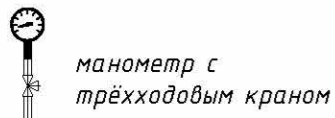


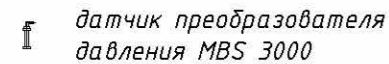
Условные обозначения:



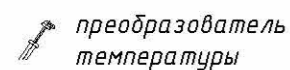
манометр с трёхходовым краном



термометр



датчик преобразователя давления MBS 3000

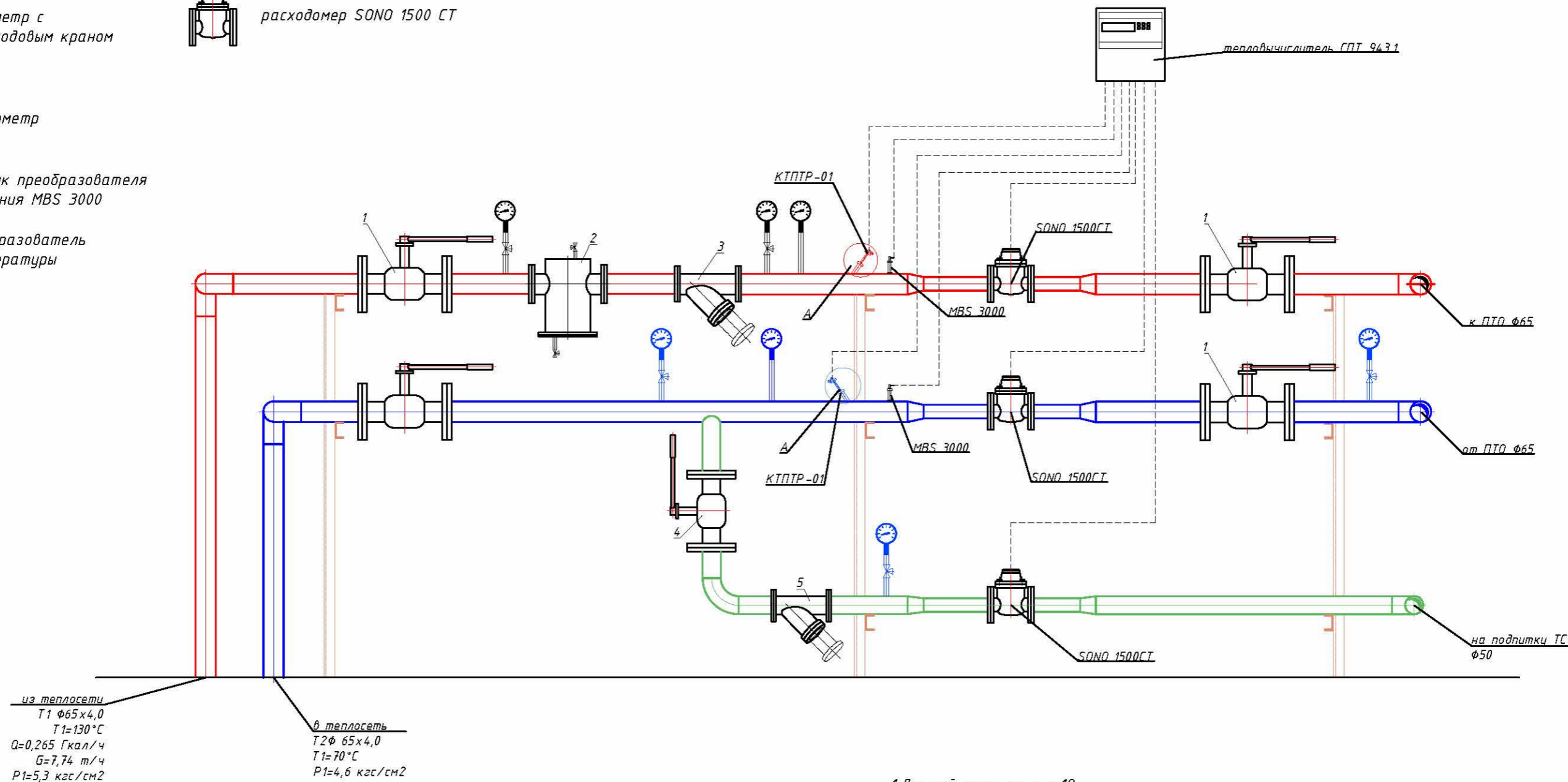


преобразователь температуры



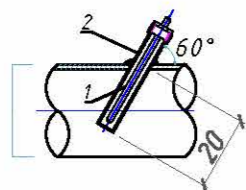
расходомер SONO 1500 CT

## Узел ввода тепловой сети



1. Данный лист см. с л.18.
2. Нумерация оборудования см. СО.
3. Рамы, стойки и крепежи показаны условно.
4. Узел учёта укомплектован теплосчётчиком Sonometer 2000.
5. До и после расходомера SONO 1500 CT не требуется наличие прямых успокоительных участков трубопровода (рекомендации фирмы "Danfoss").

Узел А  
 Деталь установки датчика температуры с защитной гильзой



1. Датчик температуры термометр сопротивления.
2. Гильза защитная.

						МИТ 03-13-0В		
Изм.	Кол.	Лист	№ док.	Подп.	Дата			
						Трёхэтажный жилой дом		
						Стадия	Лист	Листов
						ПД	14	
ГИП						Узел ввода тепловой сети		
Разработал								
Норм. конт.								

Копировал

А3

Взам.инв.Н  
 Подпись и дата  
 Инв.Н подл.