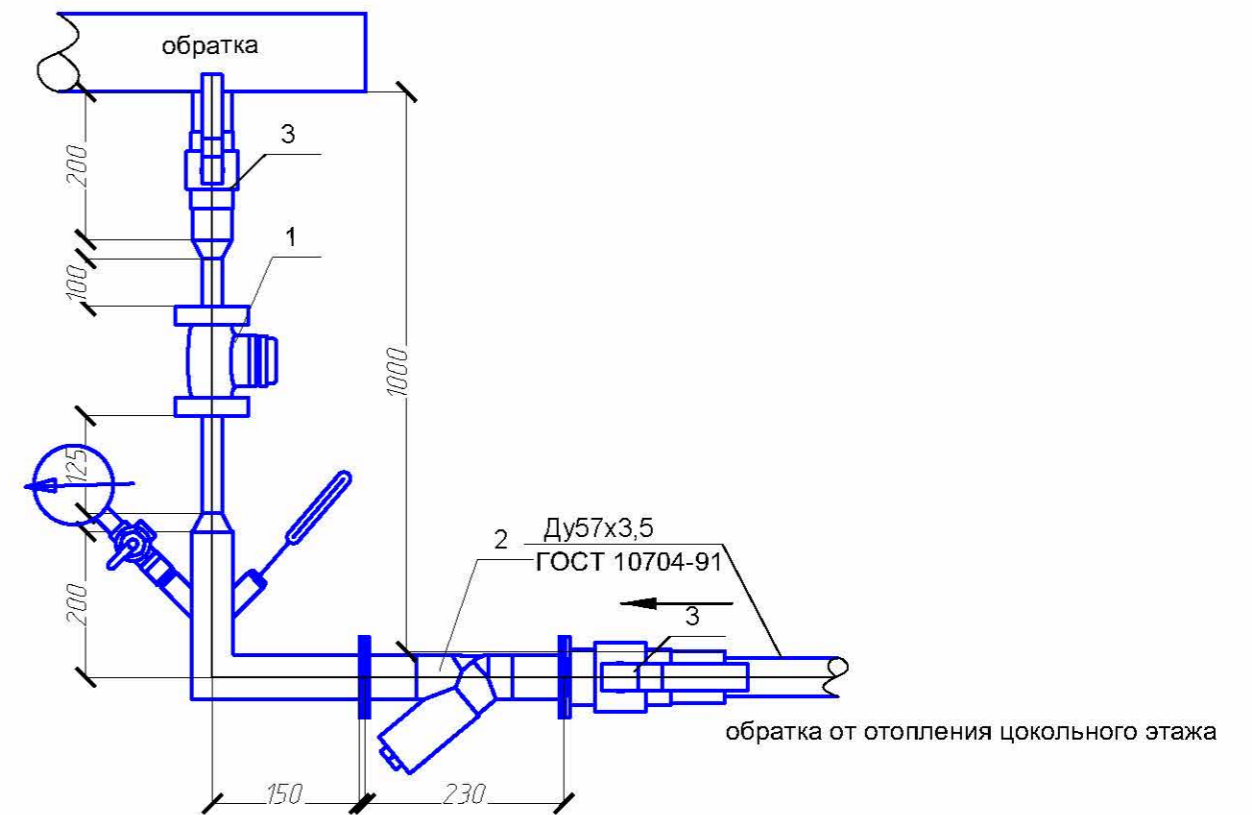
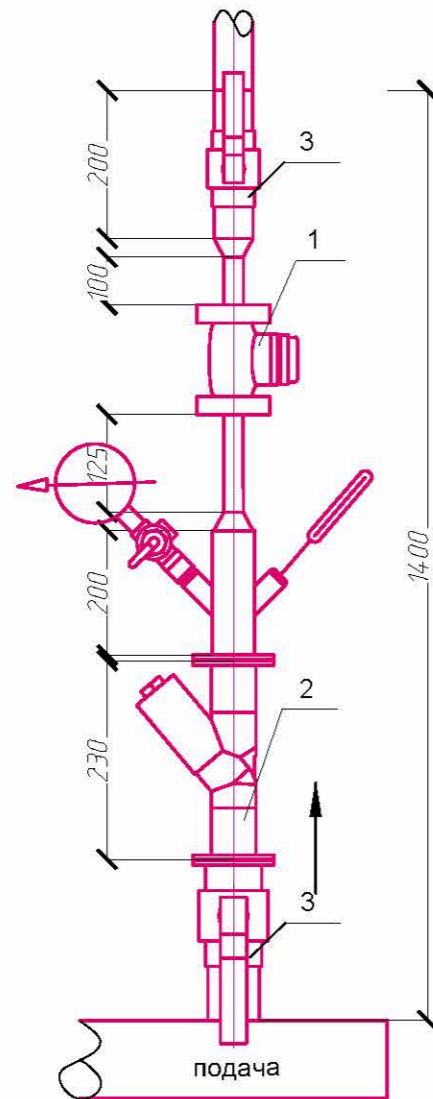


Монтажная схема узла учета цокольного этажа

подача на отопления цокольного этажа



Спецификация узла учета цокольного этажа

№п/п	Обозначение	Наименование	Ед. изм.	Кол -во	Прим.
1	ВСТ25	Счетчик	шт.	2	
2	ФМФ50	Фильтр	шт.	2	
3	ст. Ду50	Кран шаровый	шт.	4	
4	ТТЖ1	Термометр в оправе	шт.	2	
5	МП ЗУ 16	Манометр в компл.с краном	шт.	2	
6		Переход 50x25	шт.	4	
7	ГОСТ 10704-91	Труба Ду25	м.	1	
8	ГОСТ 10704-91	Труба Ду50	м.	4	

1709131-ОВ					
Отопление и вентиляция			Стадия	Лист	Листов
			Р	14	22
Монтажная схема узла учета: цокольного этажа.					