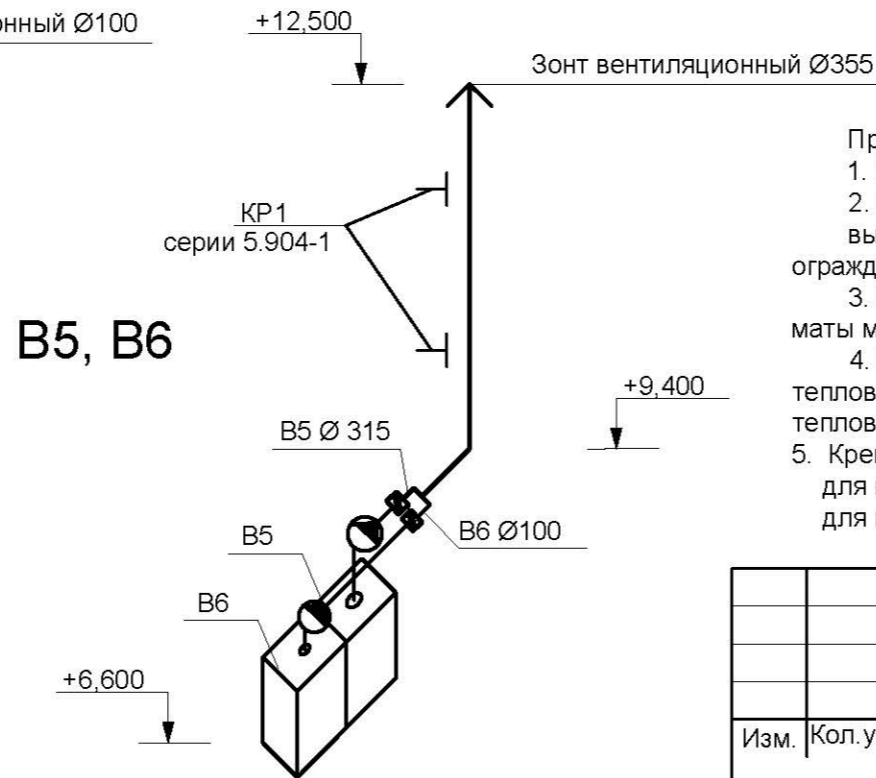
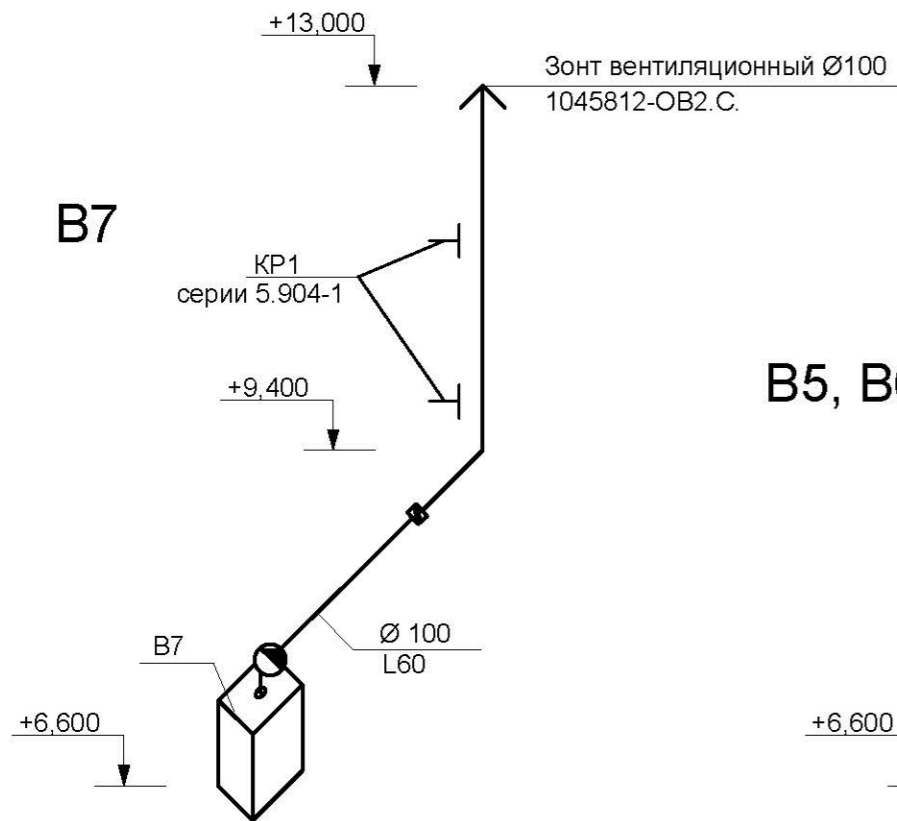
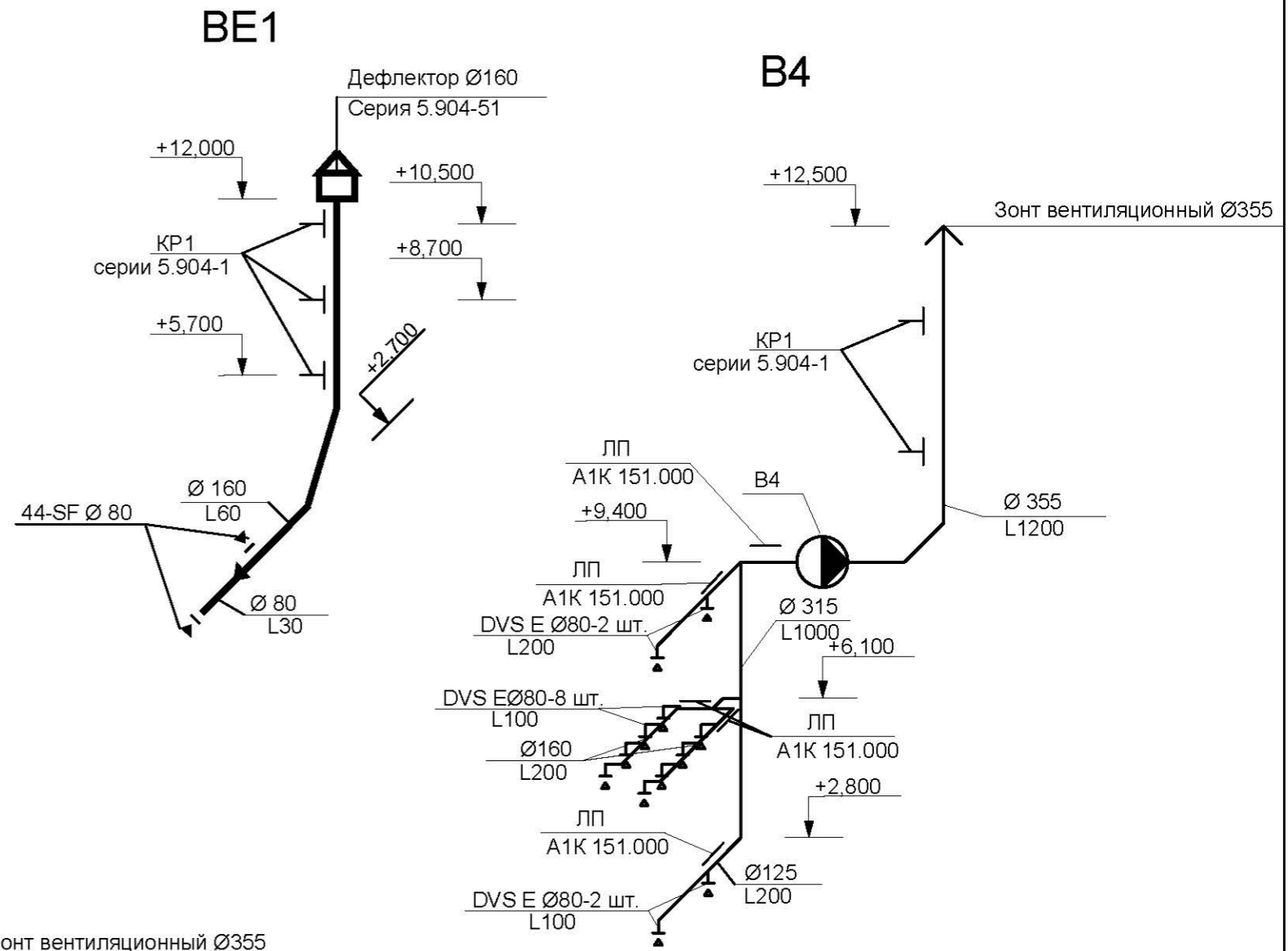


П4 - PCFE 355 звукоизолированный каналный вентилятор.  
 П4,1 - ЕНС 315-9,0/1 Канальный нагреватель 2шт.  
 П4,2 - FBCr 355 Фильтр.  
 П4,3 - DCGA 355 Воздушный клапан с эл. приводом Gruner 341-230-05-S2



- Примечания:
1. Привязки воздуховодов и оборудования уточнить по месту;
  2. В местах пересечения строительных конструкций воздуховодами заделку зазоров и отверстий выполнить негорючими материалами, обеспечивающими нормируемый предел огнестойкости ограждений;
  3. Все магистральные воздуховоды теплоизолировать. В качестве тепловой изоляции применить маты минераловатные "Rockwool", "Tex Mat" толщиной 50мм;
  4. Воздуховоды вытяжных систем, проложенные по улице, теплоизолировать. В качестве тепловой изоляции применить маты минераловатные "Rockwool", "TEX Mat" толщиной 50мм. Поверх тепловой изоляции выполнить покровный слой из оцинкованной стали толщиной 0,5мм;
  5. Крепление воздуховодов согласно серии 5.904-1 "Детали крепления воздуховодов"; для магистральных воздуховодов интервал креплений применить 1,5м; для гибких воздуховодов проложенных в кабинеты интервал креплений 1,0м.

Изм.	Кол.уч.	Лист	№ док.	Подп.	Дата				
						Реконструкция административно-бытового корпуса №1	Стадия	Лист	Листов
							Р	13	
						Схема П4, В4, В5, В6, В7, ПЕ1, ВЕ1.			