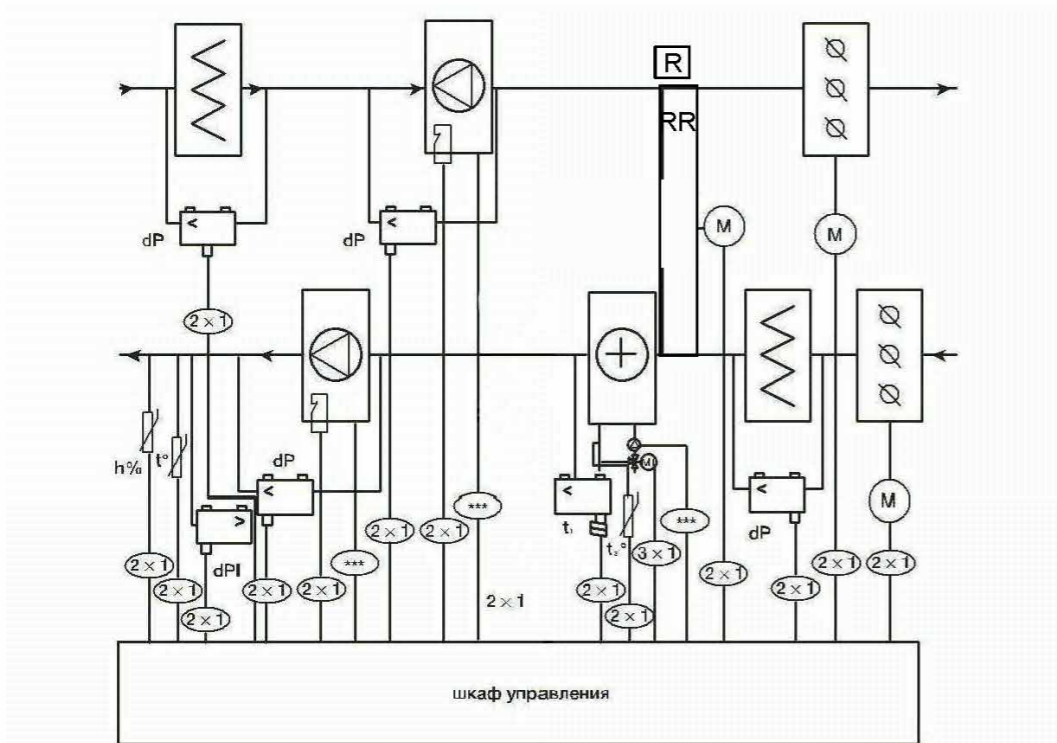


Схема обвязки приточно-вытяжной установки.

Схема внешних соединений.

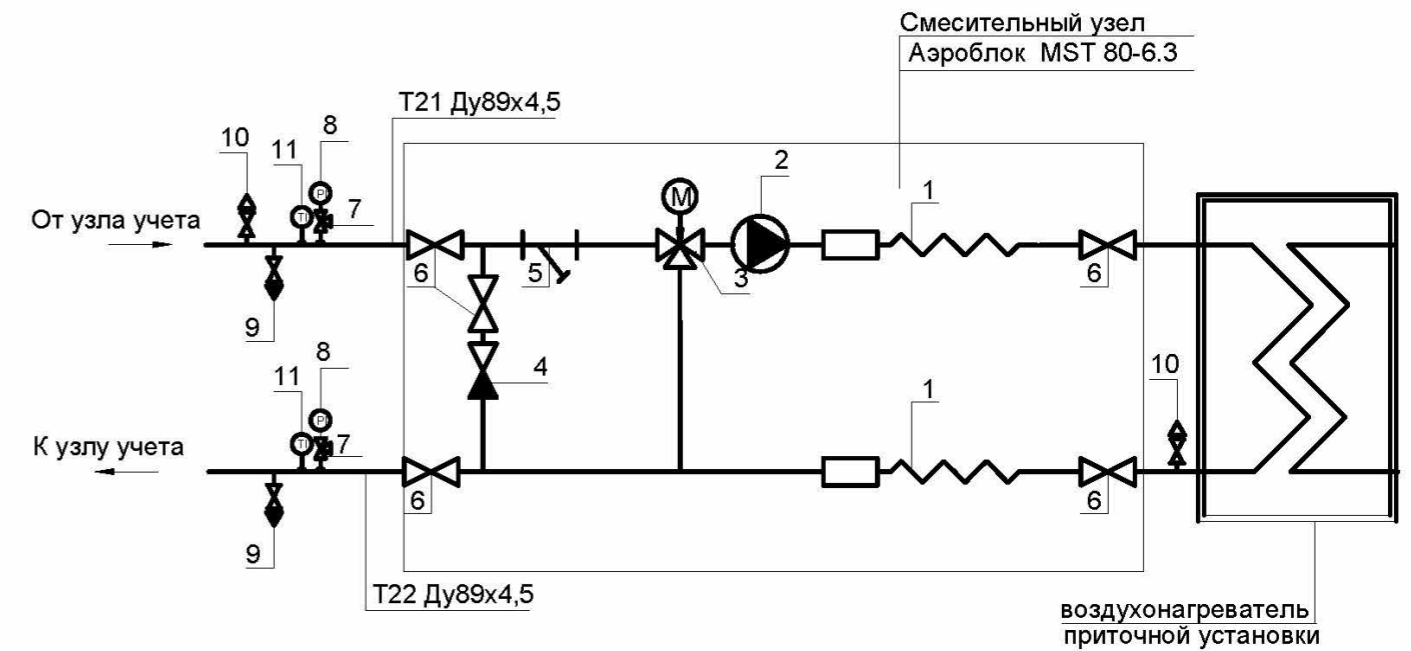


M	привод заслонки наружного воздуха	t° ₁	термостат защиты от замерзания по воздуху
dP	дифференциальный манометр (реле давления)	t° ₂	накладной датчик температуры
M1	привод трехходового клапана	h%	преобразователь давления
dPI	преобразователь давления	***	сечение кабеля выбирается в соответствии со способом прокладки и мощностью, потребляемой нагрузкой
t°	канальный датчик температуры		

Примечание:

Для системы П5 сливные и воздушные краны установить в помещении вент.камеры на 3 этаже.

Принципиальная схема.



Компоненты смесительного узла Аэровент:

- 1 - нержавеющие соединительные гибкие трубки
- 2 - циркуляционный насос
- 3 - регулирующий вентиль с эл. приводом
- 4 - обратный клапан
- 5 - фильтр косой по диаметру труб
- 6 - вентиль запорный
- 7 - кран трехходовой для манометра Ду15
- 8 - манометр общетехнический ТМ-510 (0-1МПа)
- 9 - кран сливной
- 10 - воздухоотводчик автоматический Ду15
- 11- термометр биметаллический БТ-52

Согласовано

Инв. № подл. Подп. и дата. Взам. инв. №

Изм.	Кол.уч.	Лист	№ док.	Подп.	Дата				
						Реконструкция административно-бытового корпуса №1	Стадия	Лист	Листов
						Схема обвязки приточно-вытяжной установки.	Р	9	