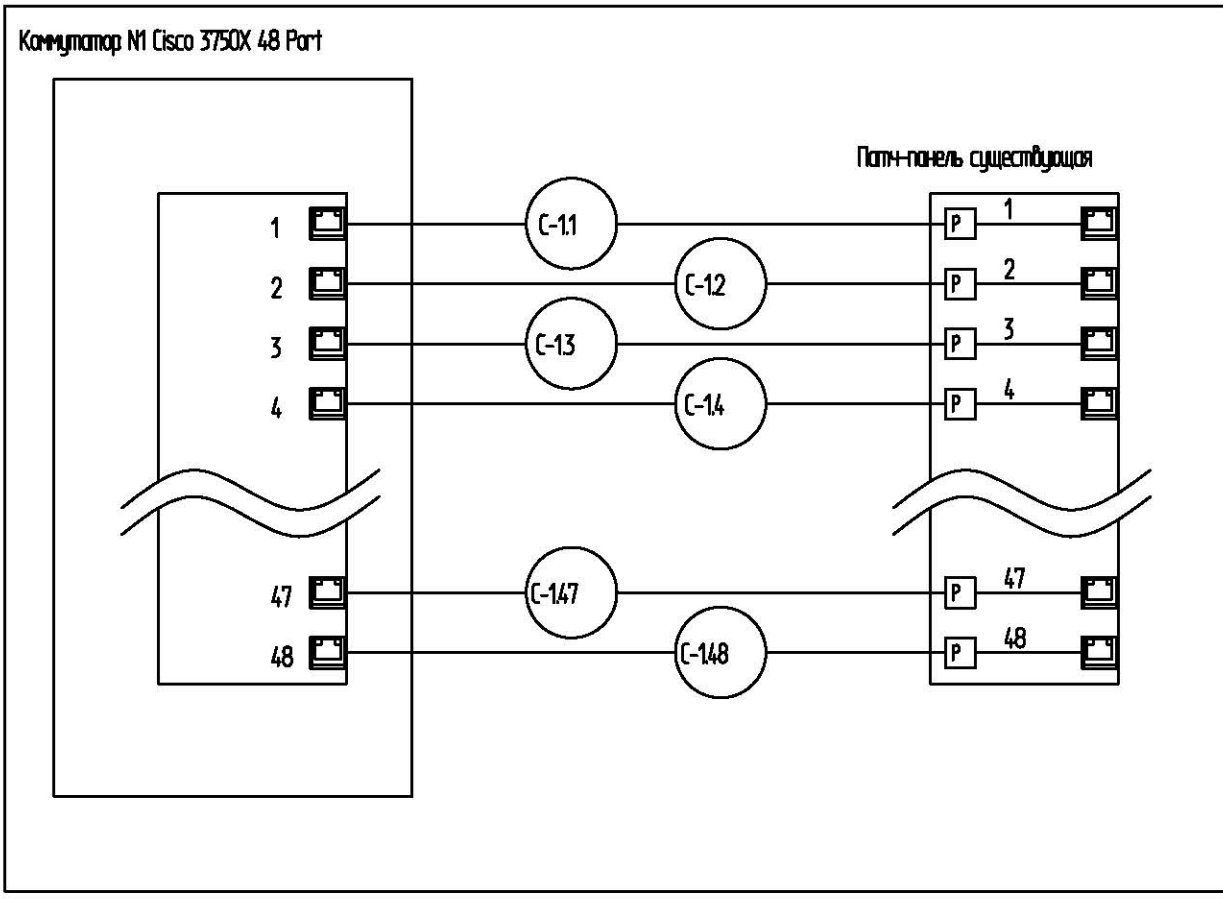




АБК N2. 4 этаж. Помещение 403. Узел связи. Шкаф В1



Условные обозначения:

-  - Разъем RJ-45
-  - Разъем в панели

1. На свободные порты C-11-C-148 коммутатора N1 подключить существующие кабели рабочих мест.

Взам. инв. N

Полн. и дата

Инв. N подл.

Изм.	Кол.	Лист	Подк.	Подпись	Дата

Структурированная кабельная система			Страницы	Лист	Листов
			Р	19	
Схема соединения портов коммутатора N1					