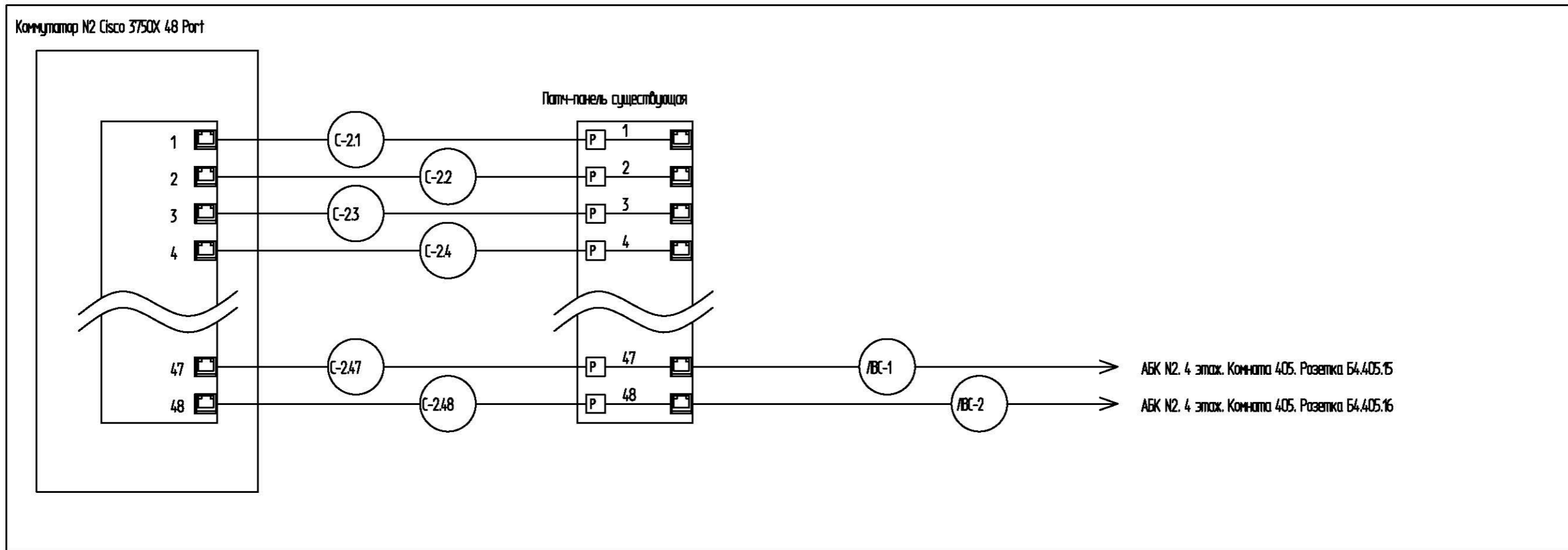


АБК №2. 4 этаж. Помещение 403. Узел связи. Шкаф В1



Согласовано

Инф. N подл.	
Подп. и дата	
Взам. инф. N	

Условные обозначения:

- Разъем RJ-45
- Разъем в патч-панели

1. На свободные порты С-11-С-146 коммутатора N2 подключить существующие кабели рабочих мест.

Изм.	Кол.	Лист	Издк.	Подпись	Дата				
						Структурированная кабельная система	Стандия	Лист	Листов
					Р		18		
						Схема соединения портов коммутатора N2			