

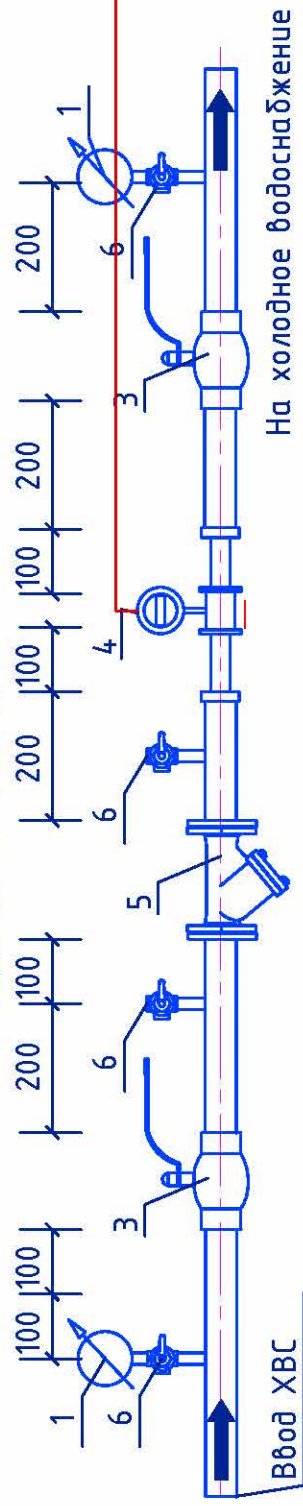
Согласовано

Инв.№ Подл.

Взам. Инв. №

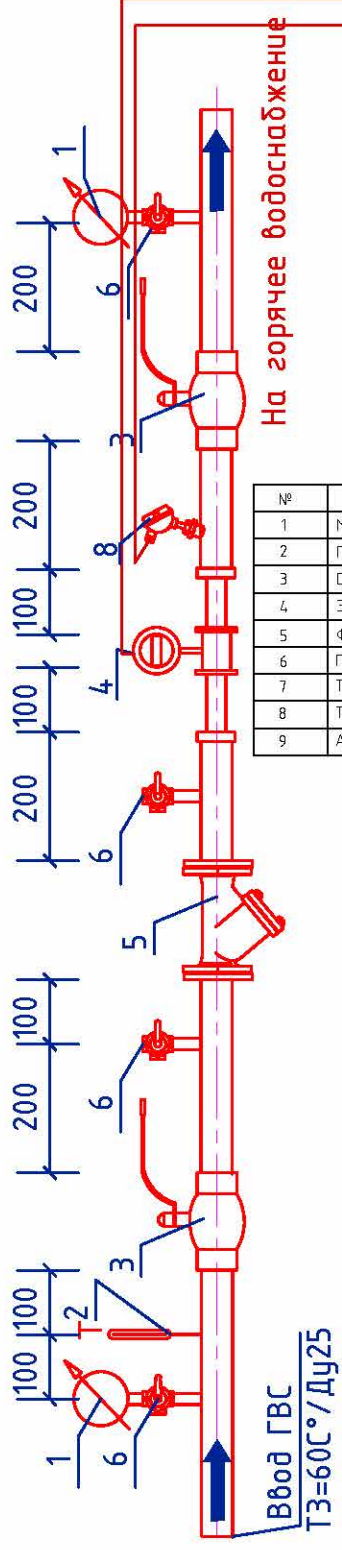
Подпись и дата

ВОДОМЕРНЫЙ УЗЕЛ В1

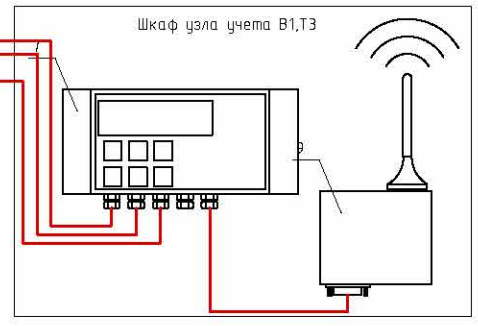


На холодное водоснабжение

ВОДОМЕРНЫЙ УЗЕЛ Т3



На горячее водоснабжение



Спецификация водомерный узел В1,Т3

№	Обозначение	Наименование	Кол-во	Примеч.
1	МПЗ-У	Манометр технический 1-10 кгс/см ²	2	комплект
2	ГОСТ 28498-90	Термометр 0-100 °С	1	комплект
3	Danfoss	Кран шаровый стальной Ду25	4	
4	ЭРСВ-420Л	Счетчик воды ВЗЛЕТ ЭРСВ-420Л	2	комплект
5	ФМФ-25	Фильтр механический фланцевый Ду25	2	
6	ГОСТ 5761-74	Трехходовой кран 1/4М1 φ15мм, Ру=16кгс/см	8	
7	ТСРВ-027	Тепловычислитель взлет.	1	
8	ТПС L80	Термопреобразователь сопротив.	1	
9	АС-АССВ-030	Модем сотовой связи	1	