

Общество с ограниченной ответственностью
ОБСКАЯ СТРОИТЕЛЬНАЯ КОМПАНИЯ

Шифр: 44-03/2011
Экз.№1

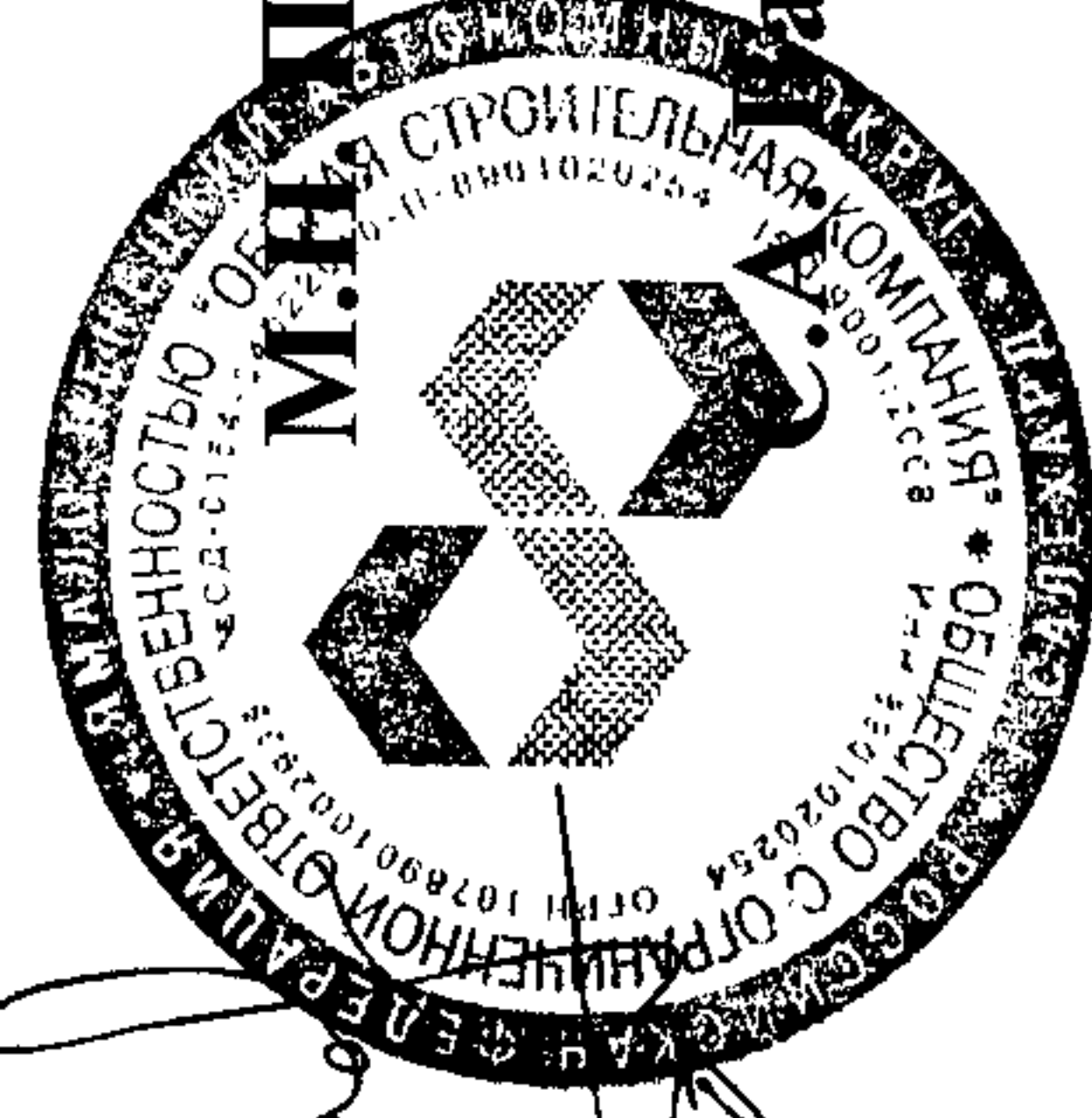
ПРОЕКТНАЯ ДОКУМЕНТАЦИЯ

«Магазин по ул.Зои Космодемьянской в г.Салехард, ЯНАО»

Архитектурные решения

44-03/2011 - АР

Генеральный директор



М.Н. Дерелехов

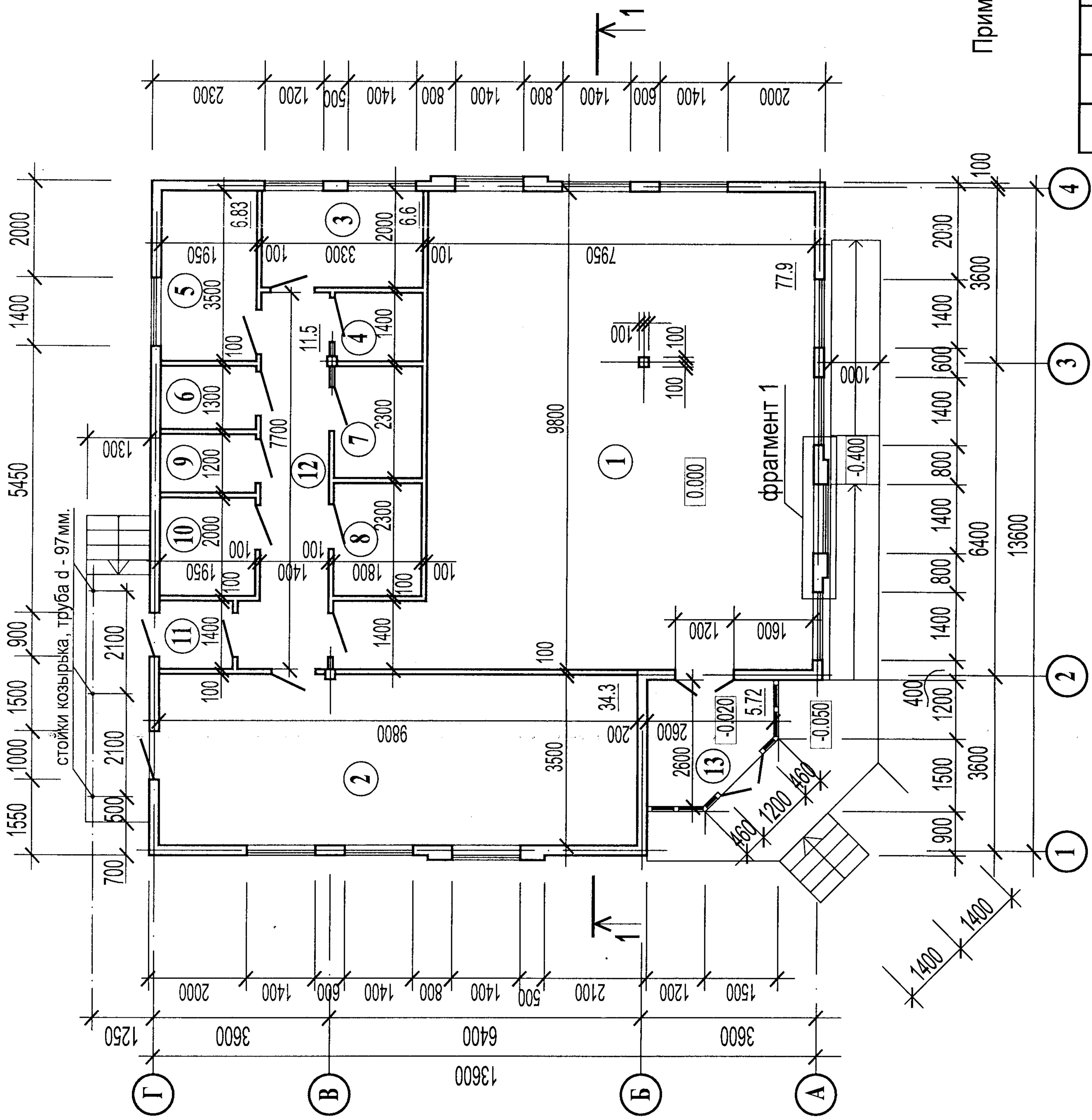
Главный инженер проекта

С.В. Артаньянц

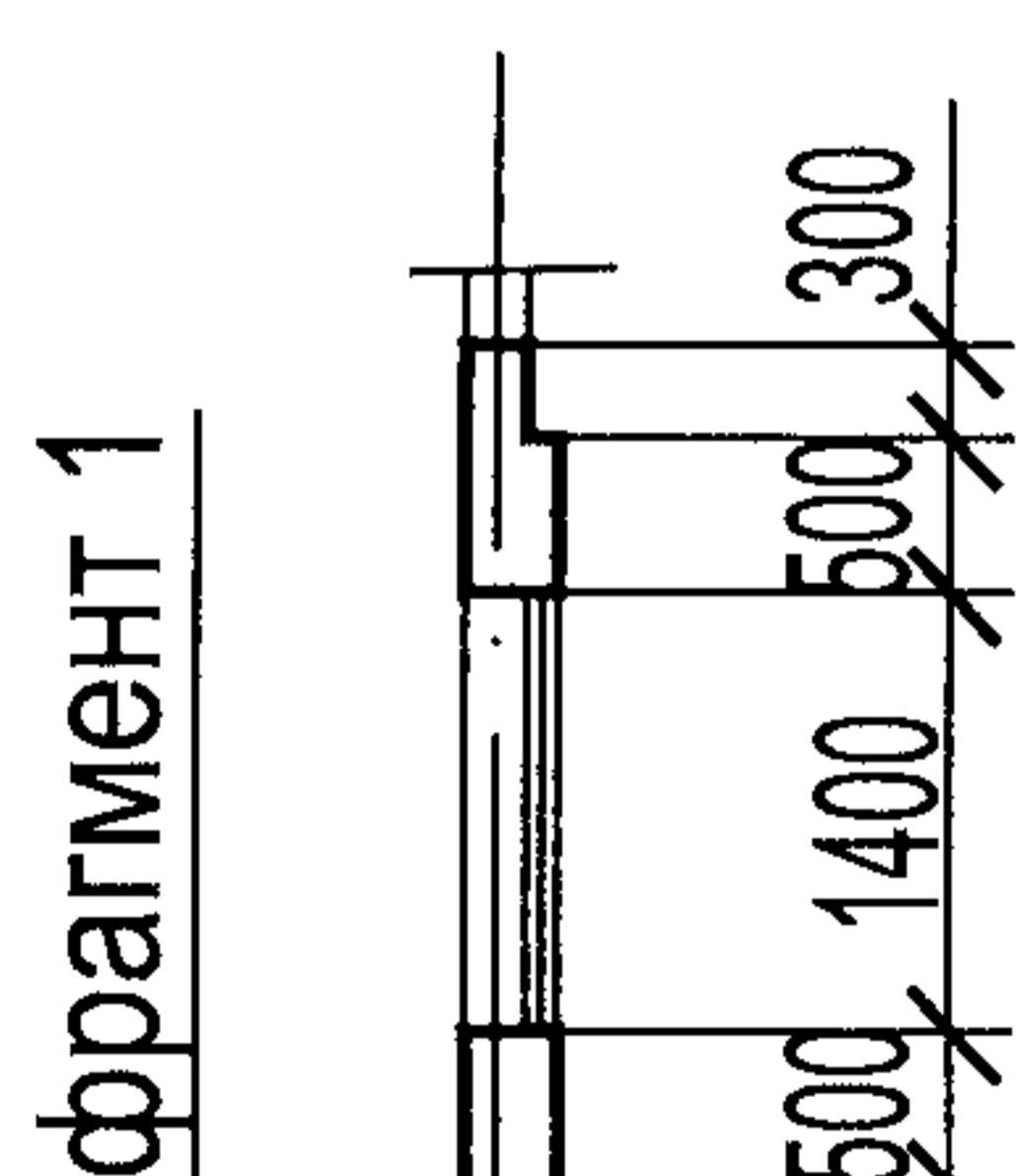
г. Салехард
2011

ЭКСПЛИКАЦИЯ ПОМЕЩЕНИЙ:

№ п/п	Наименование помещения	Площадь м.кв.
1	торговый зал	77.9
2	складское помещение	34.3
3	комната персонала	6.6
4	сан.-узел, умывальник	2.52
5	кабинет	6.83
6	электрощитовая	2.54
7	моечная	4.14
8	фасовочная	4.14
9	кладовка	2.34
10	подсобное помещение	3.9
11	тамбур служебного входа	2.1
12	коридор	11.5
13	тамбур основного входа	5.72

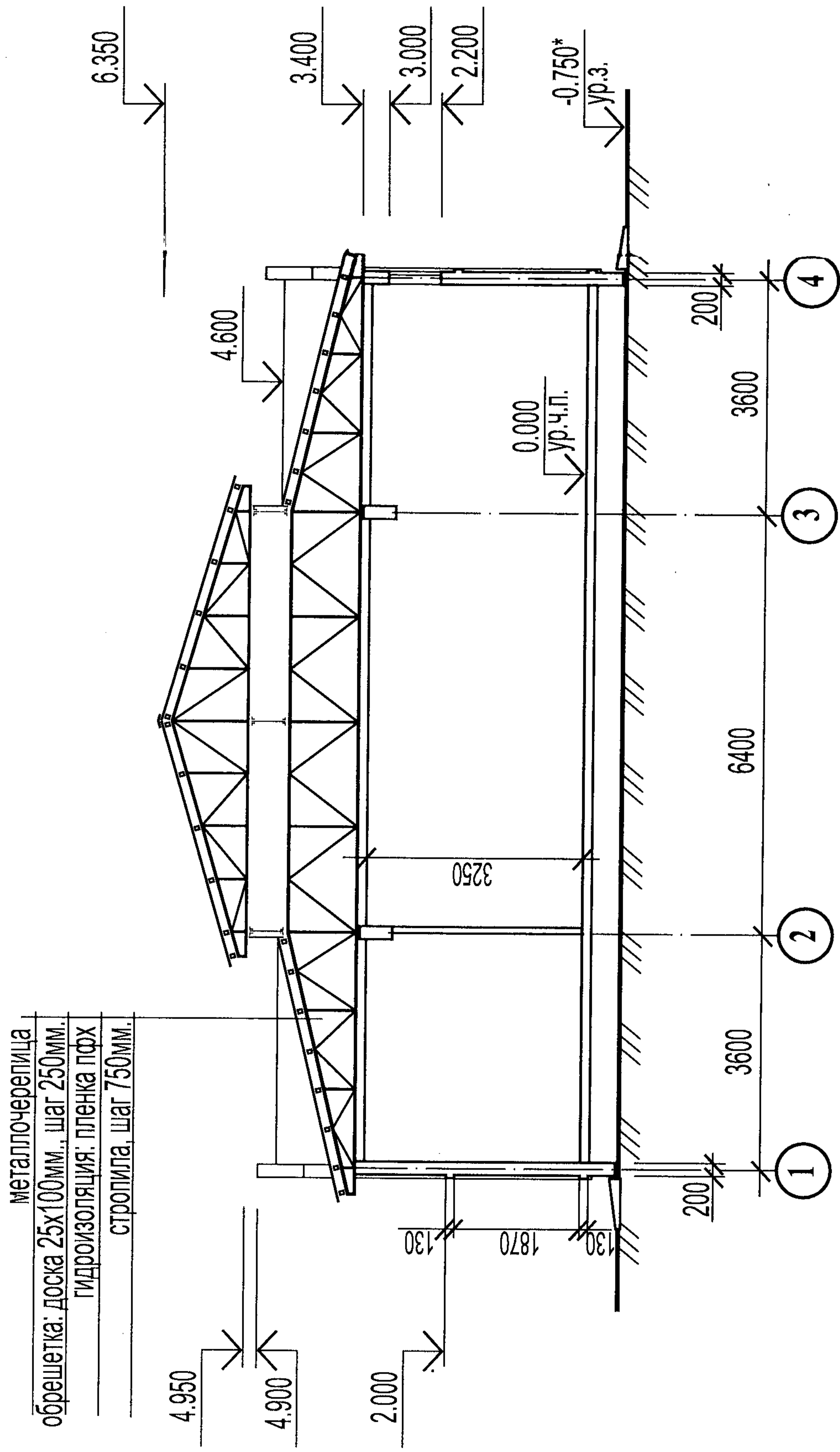


Примеч. : 1. За отм. 0.000 принят уровень чистого пола магазина;
2. Разрез 1-1 см. лист ;



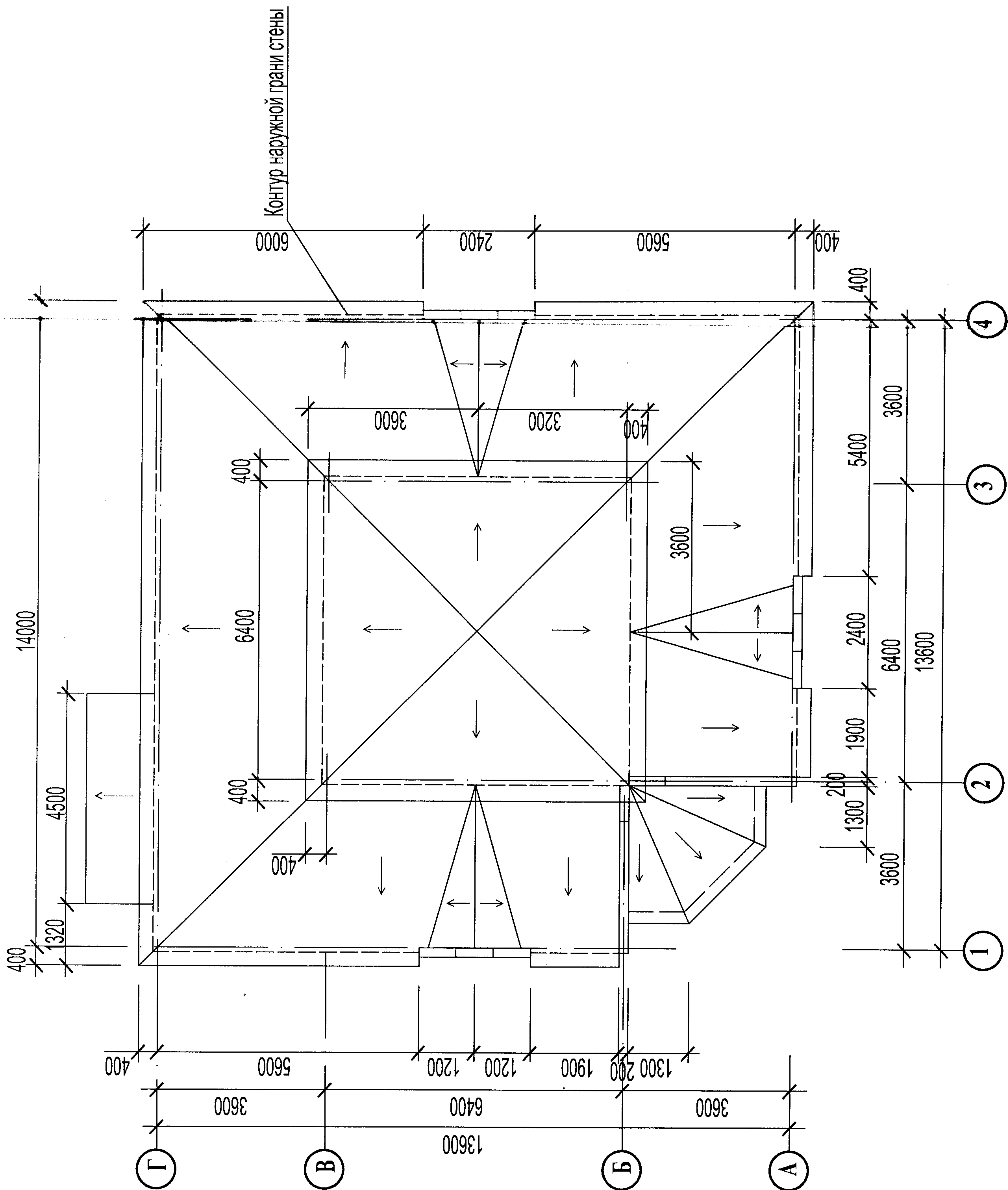
44-03/2011-AP		Студия		Лист		Листов	
"Магазин по ул.Зои Космодемьянской"		Лист		Лист		Листов	
в г.Салехард, ЯНАО		ПД		1		1	
Магазин		06.11		06.11		000 "Обская"	
План на отм. 0.000		06.11		06.11		строительная компания"	
И.контр. Вилязева		06.11		06.11		г. Салехард	

Разрез 1-1



ПРИМ.: 1. За отм. 0.000 принят уровень чистого пола магазина.
2. Отметки отм.* уточнить при разработке рабочего проекта.

44-03/2011-AP		Магазин		Лист	Листов
"Магазин по ул.Зои Космодемьянской"		Магазин		Лист	Листов
в г.Салехард, ЯНАО		Магазин		Лист	Листов
Изм.	Колуч	Лист	№ док.	Подп.	Дата
ГИП	Вартаньянц	Вартаньянц			06.11
Разраб.	Вартаньянц	Вартаньянц			06.11
Проверил	Вартаньянц	Вартаньянц			06.11
Н.контроль	Витязева	Витязева			06.11
Разрез 1-1		ООО "Обская строительная компания"		г. Салехард	



44-03/2011-AP		"Магазин по ул.Зои Космодемьянской" в г.Салехард, ЯНАО		Стадия	Лист	Листов
				ПД	3	
		Магазин		ООО "Обская строительная компания" г. Салехард		
		план кровли				
Изм.	Коп.уч	Лист	№ док.	Подп.	Дата	
ГИП	Вартаьянц				06.11	
Разраб.	Вартаьянц				06.11	
Проверил	Вартаьянц				06.11	
Н.контр.оль	Витязева				06.11	

