

*Проект каркасного дома
6.8x10.15*

Перспектива 1



Перспектива 2



Изм.	Кол. уч.	Лист	№ док.	Подп.	Дата

Перспектива 1, перспектива 2

Лист
2



1

Фасад в осях 1-4

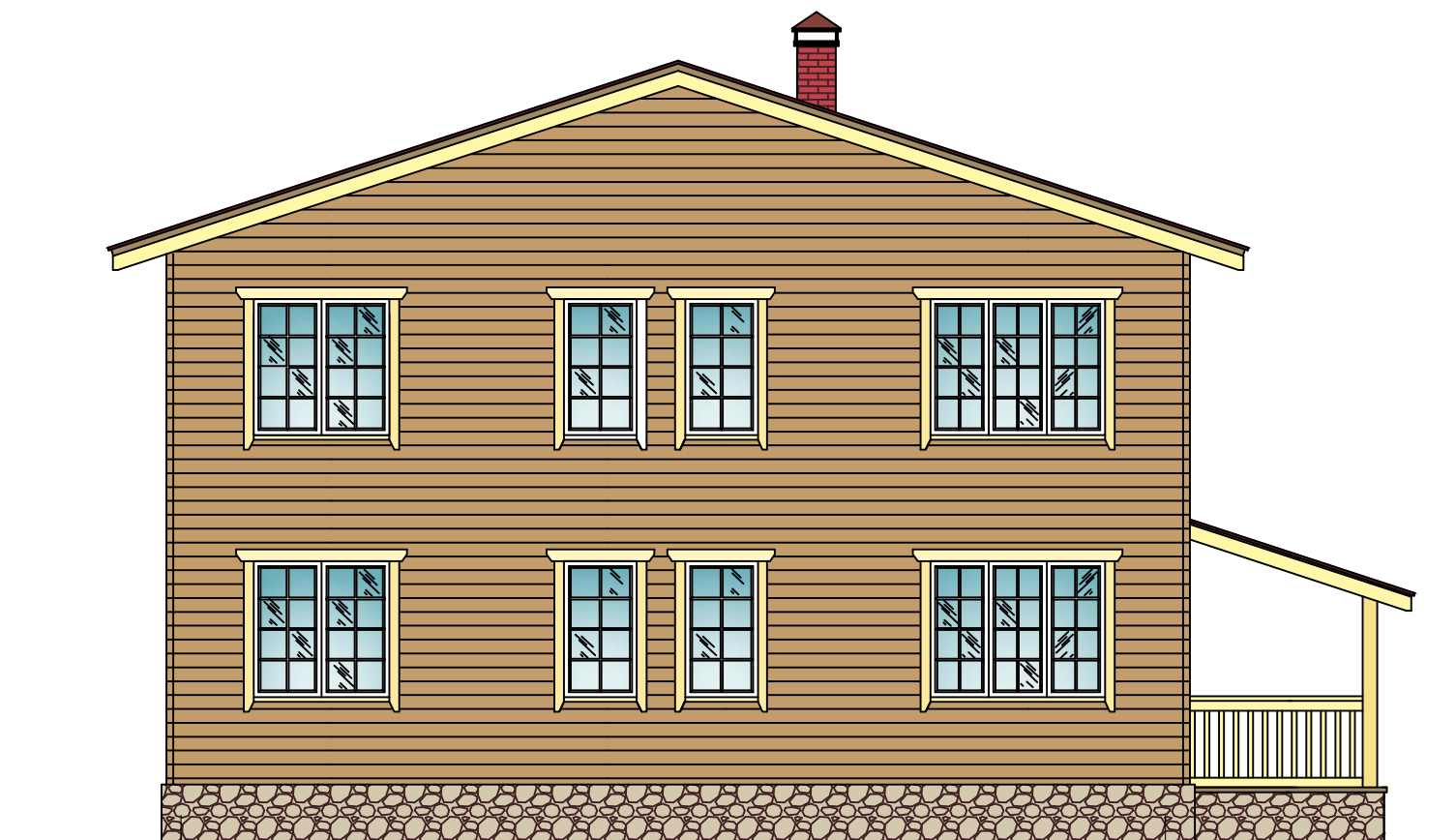
4



A

Фасад в осях А-Б

Б



4

Фасад в осях 4-1

1



Б

Фасад в осях Б-А

A

Изм.	Кол. уч.	Лист	№ док.	Подп.	Дата

Фасады

Лист

3

План 1-го этажа



План 2-го этажа

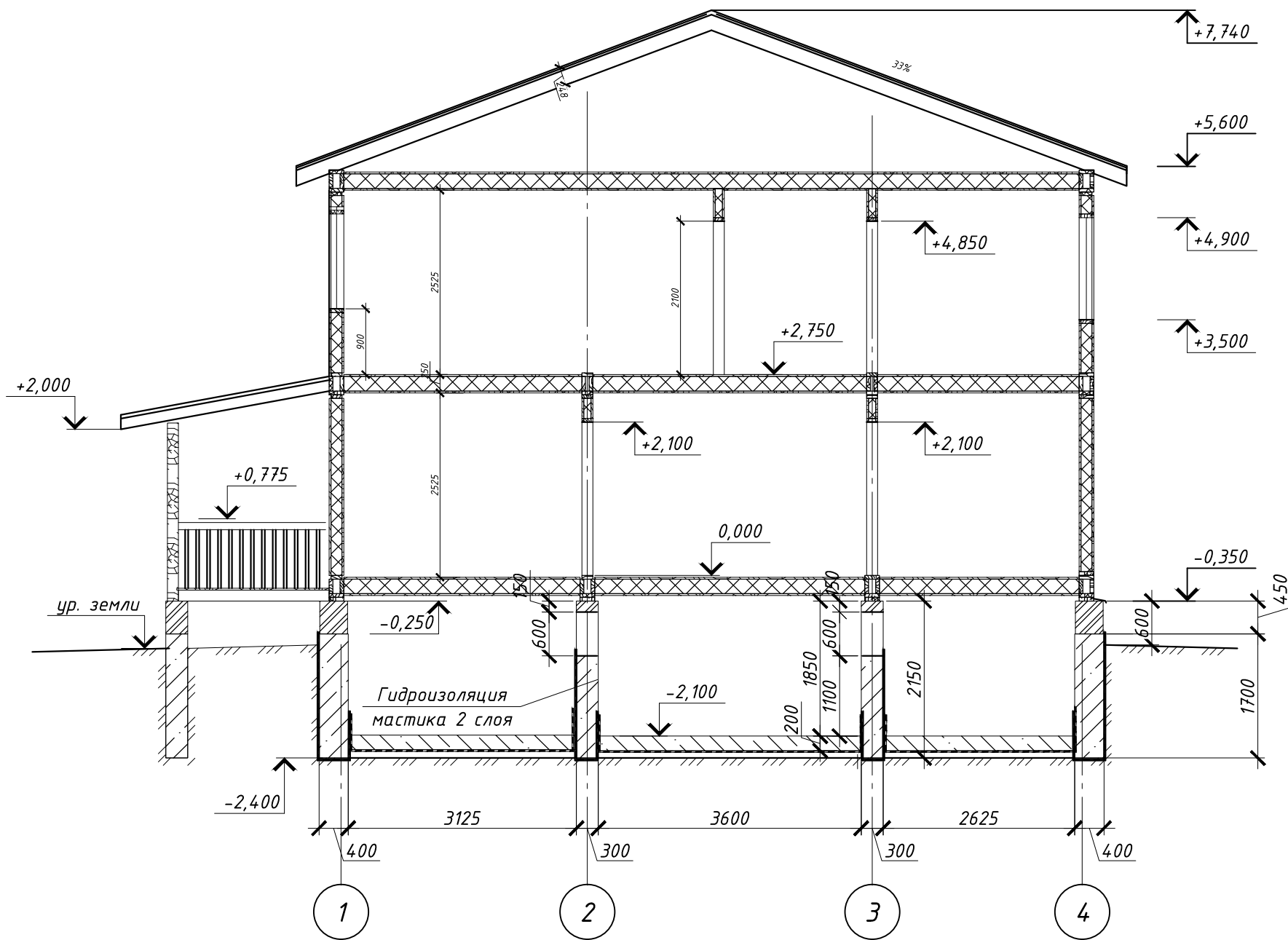


Экспликация

№пп	Наименование	S, кв. м.
1	Тамбур	4,10
2	Холл1 (без лестницы)	8,40
3	Кухня	22,50
4	Гостиная	
6	Терраса	8,10
7	Топочная	4,10
8	С/У1	4,30
9	Спальня1	10,70
10	Спальня2	8,00
11	Спальня3	16,20
12	Спальня4	12,50
13	Спальня5	10,70
14	Спальня6	8,00
15	Гардероб	1,60
16	С/У2	3,90
17	Балкон	3,60
18	Холл2 (без лестницы)	6,00
19	Кладовая	0,80
20	Гардероб	1,20
Общая полезная площадь		134,7 кв.м.

Изм.	Кол. уч.	Лист	№ док.	Подп.	Дата	План 1-го этажа, план 2-го этажа	Лист
							4

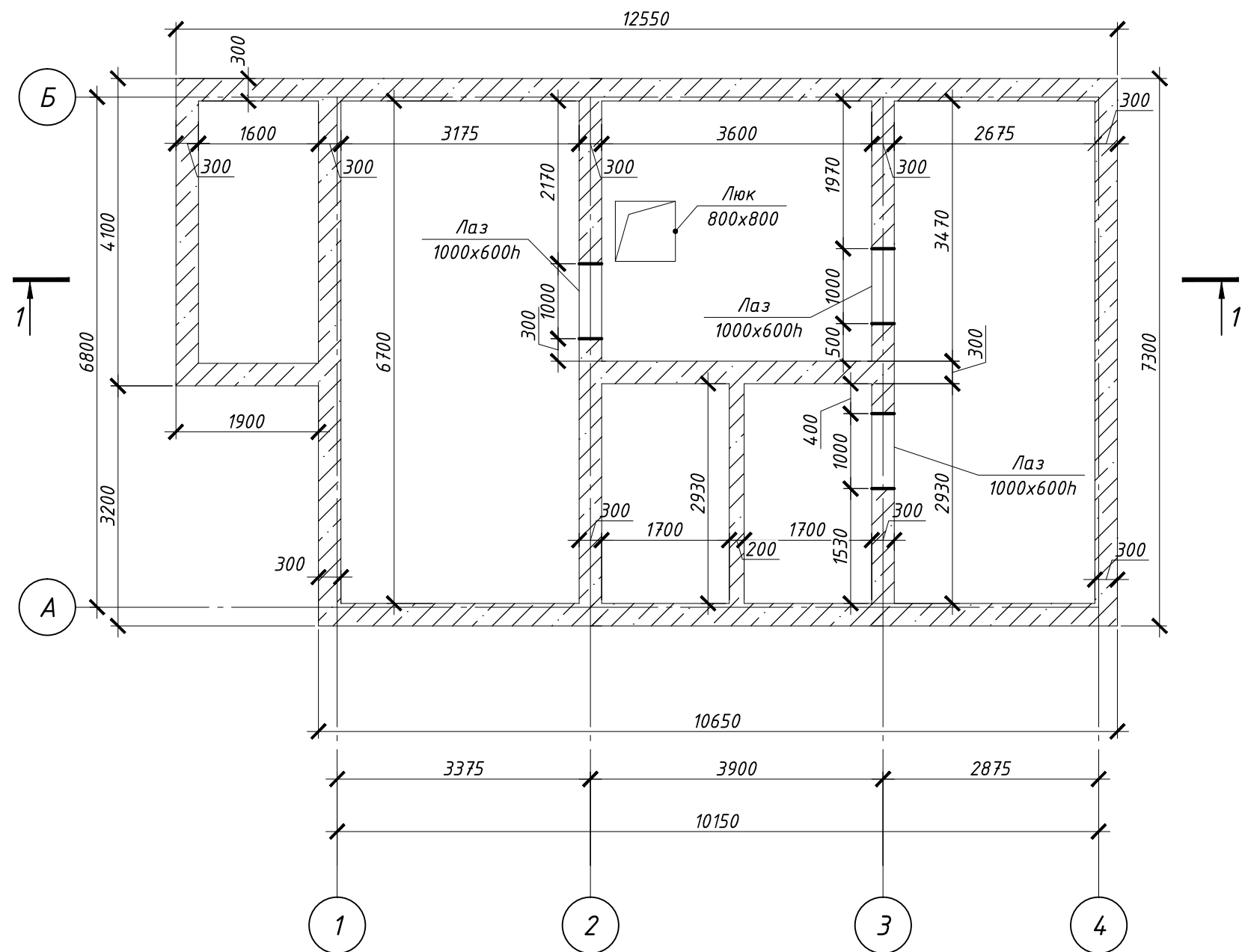
1-1



Изм.	Кол. уч.	Лист	№ док.	Подп.	Дата

Разрез 1-1

План фундаментов

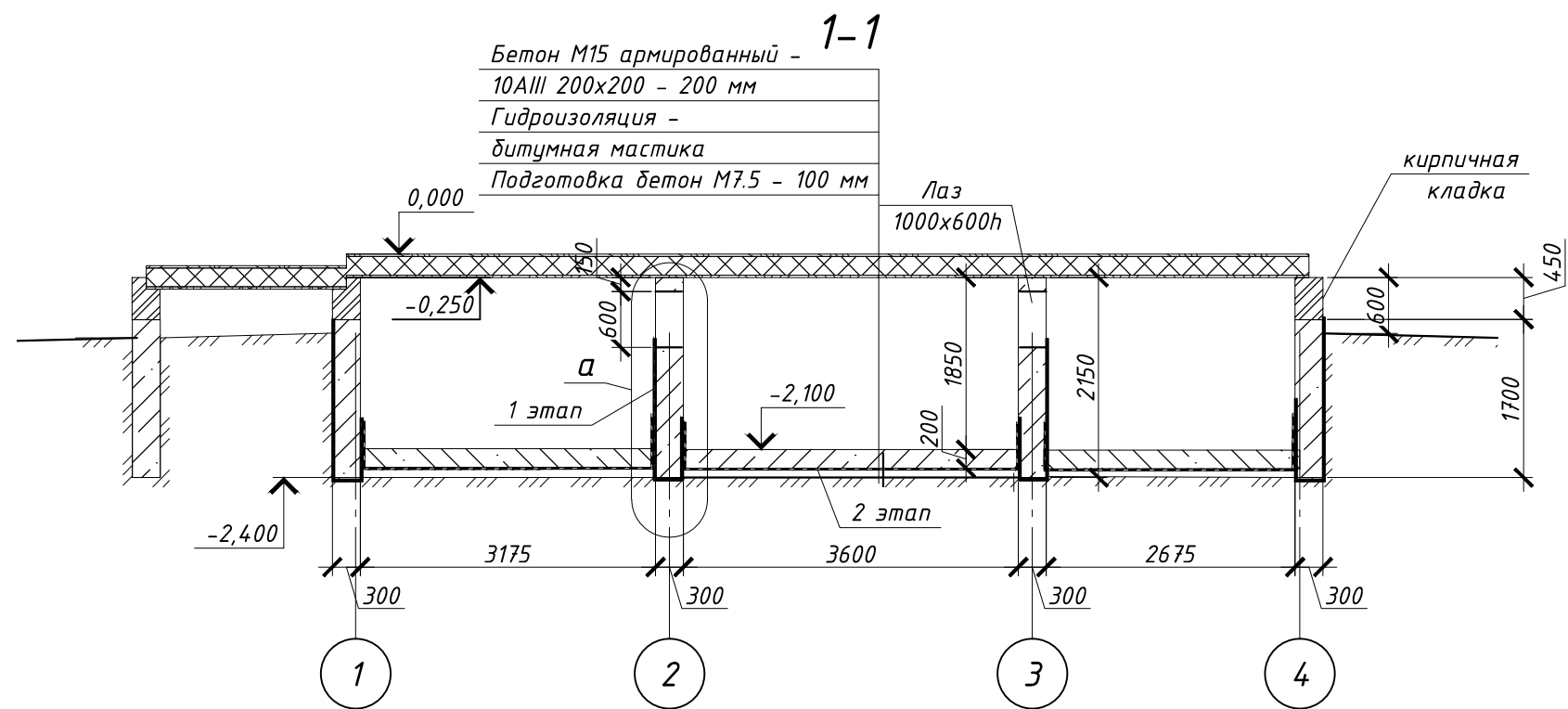


Изм.	Кол. уч.	Лист	№ док.	Подп.	Дата

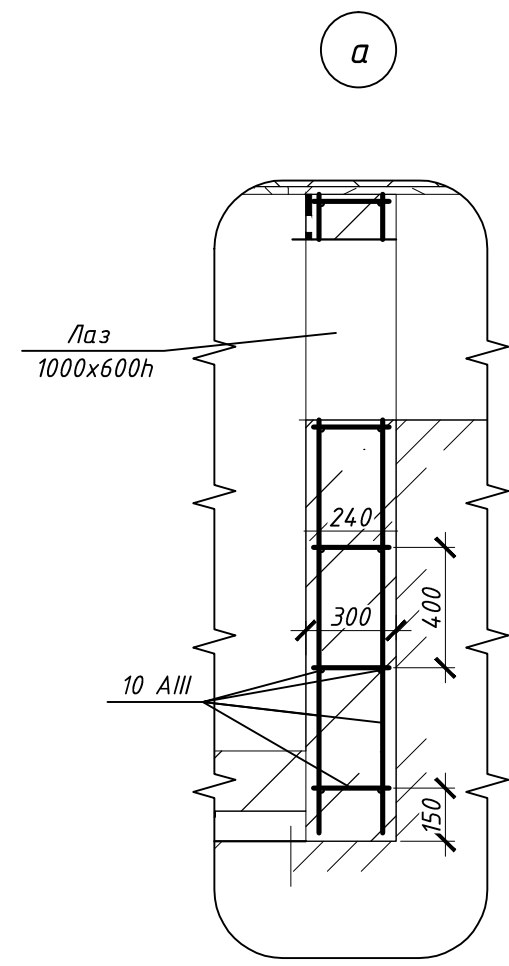
План фундаментов

Лист

6



1-1
 Бетон М15 армированный -
 10AIII 200x200 - 200 мм
 Гидроизоляция -
 битумная мастика
 Подготовка бетон М7.5 - 100 мм



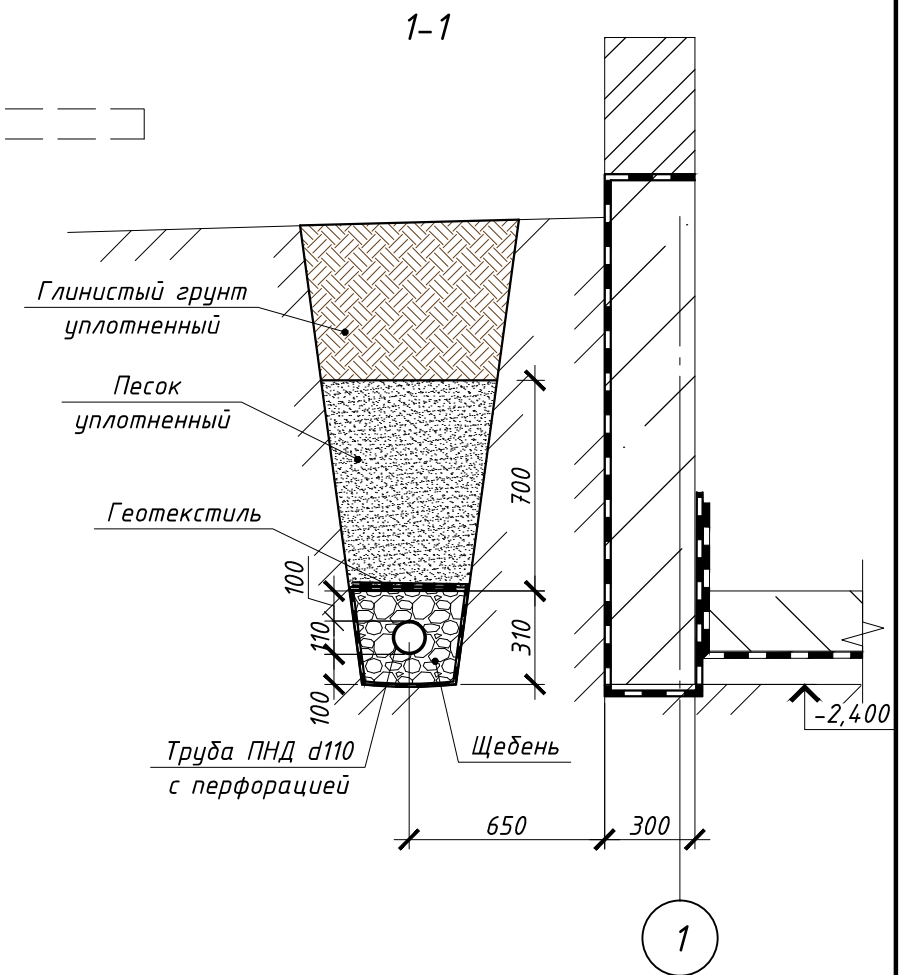
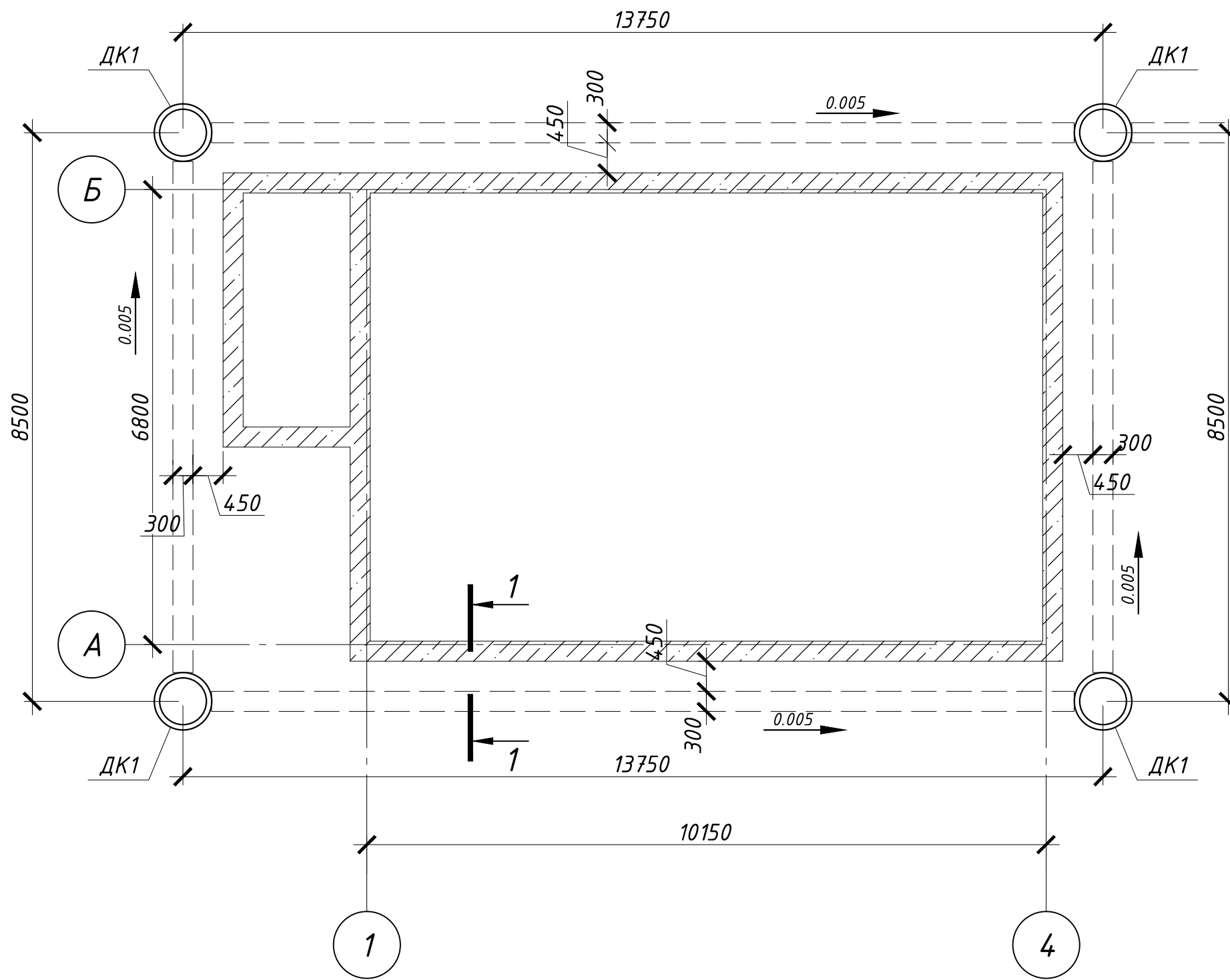
Бетон на устройство фундаментов - 32 м³
 Бетон на устройство пола подвала - 12.5 м³
 Арматура на устройство фундаментов - 10 AIII - 760 пог м. (466 кг)
 Арматура на устройство пола подвала - 10 AIII - 620 пог м. (80 кг)
 Гидроизоляция для первого этапа - 250 м²
 Гидроизоляция для второго этапа - 180 м²

Изм.	Кол. уч.	Лист	№ док.	Подп.	Дата

План фундаментов. Разрез 1-1

Лист
7

План дренажа



Изм.	Кол. уч.	Лист	№ док.	Подп.	Дата

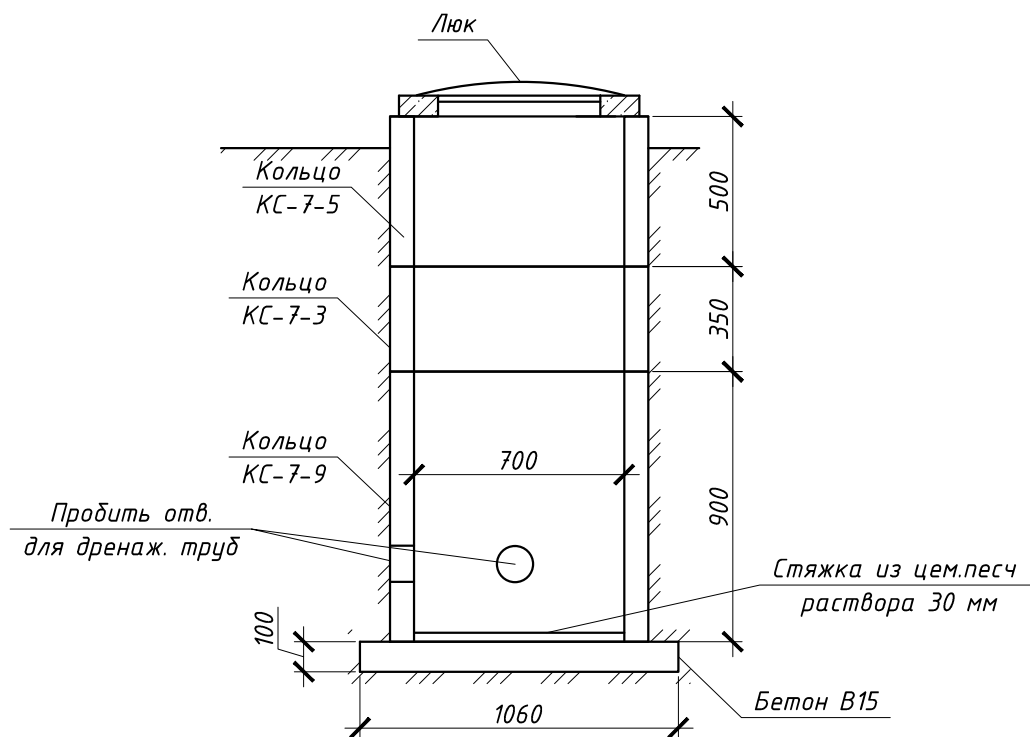
План дренажа

Лист

8

Формат А3

Колодец ДК1



Изм.	Кол. уч.	Лист	№ док.	Подп.	Дата

Колодец ДК1

Лист

9

Формат

A4

Схема нижней обвязки (нижний контур)

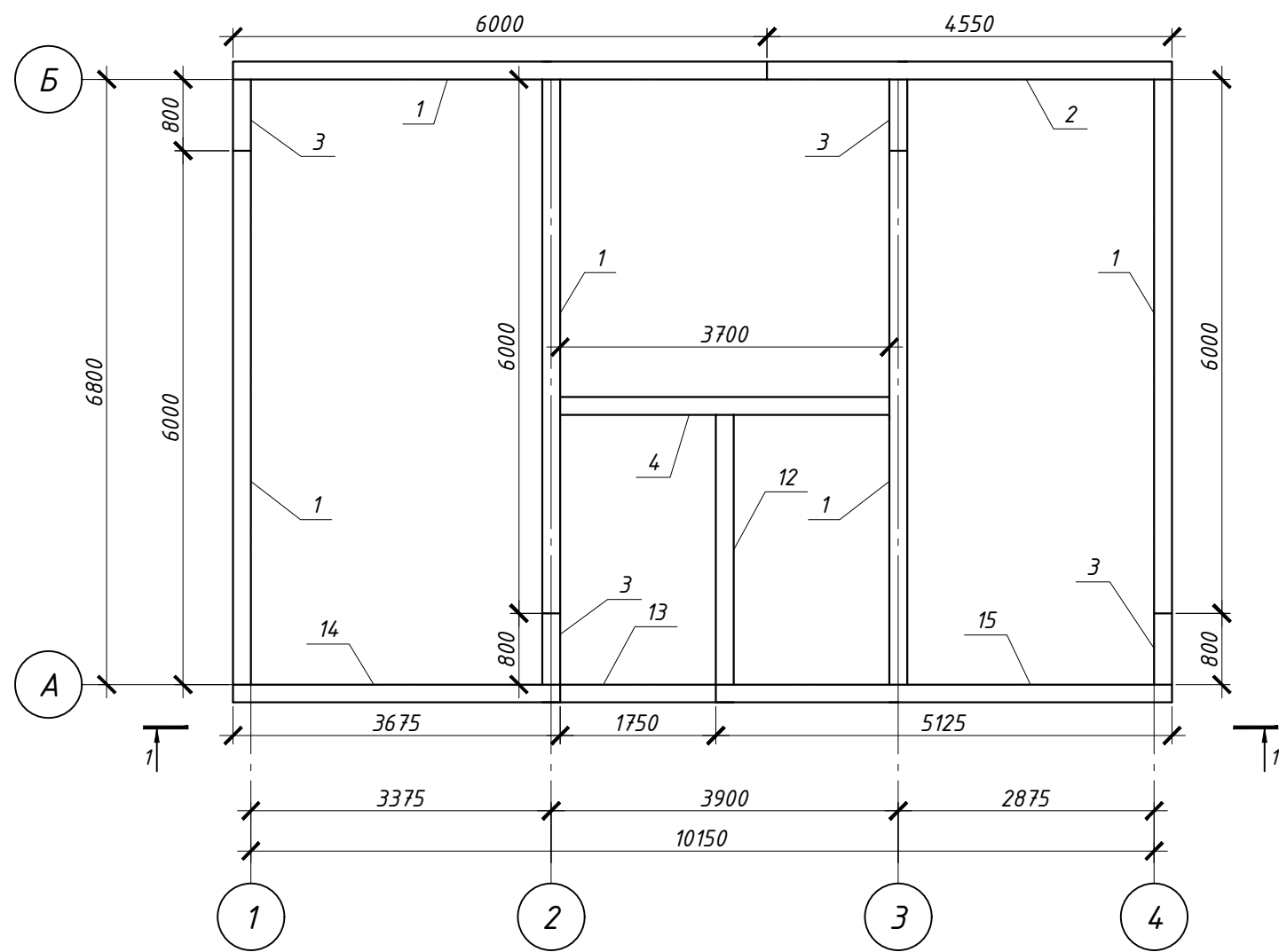
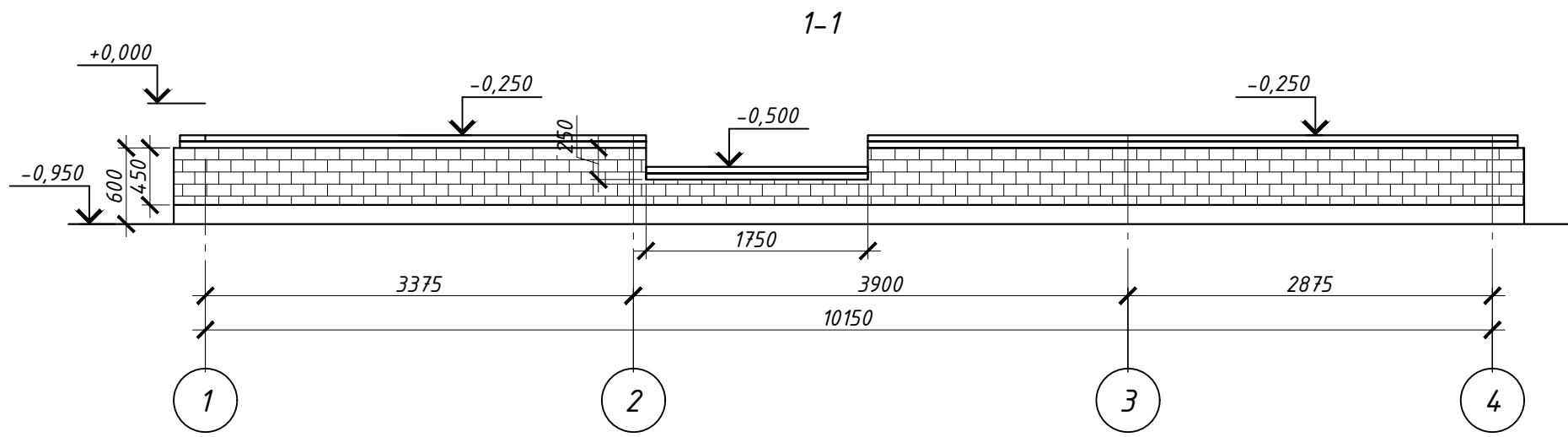
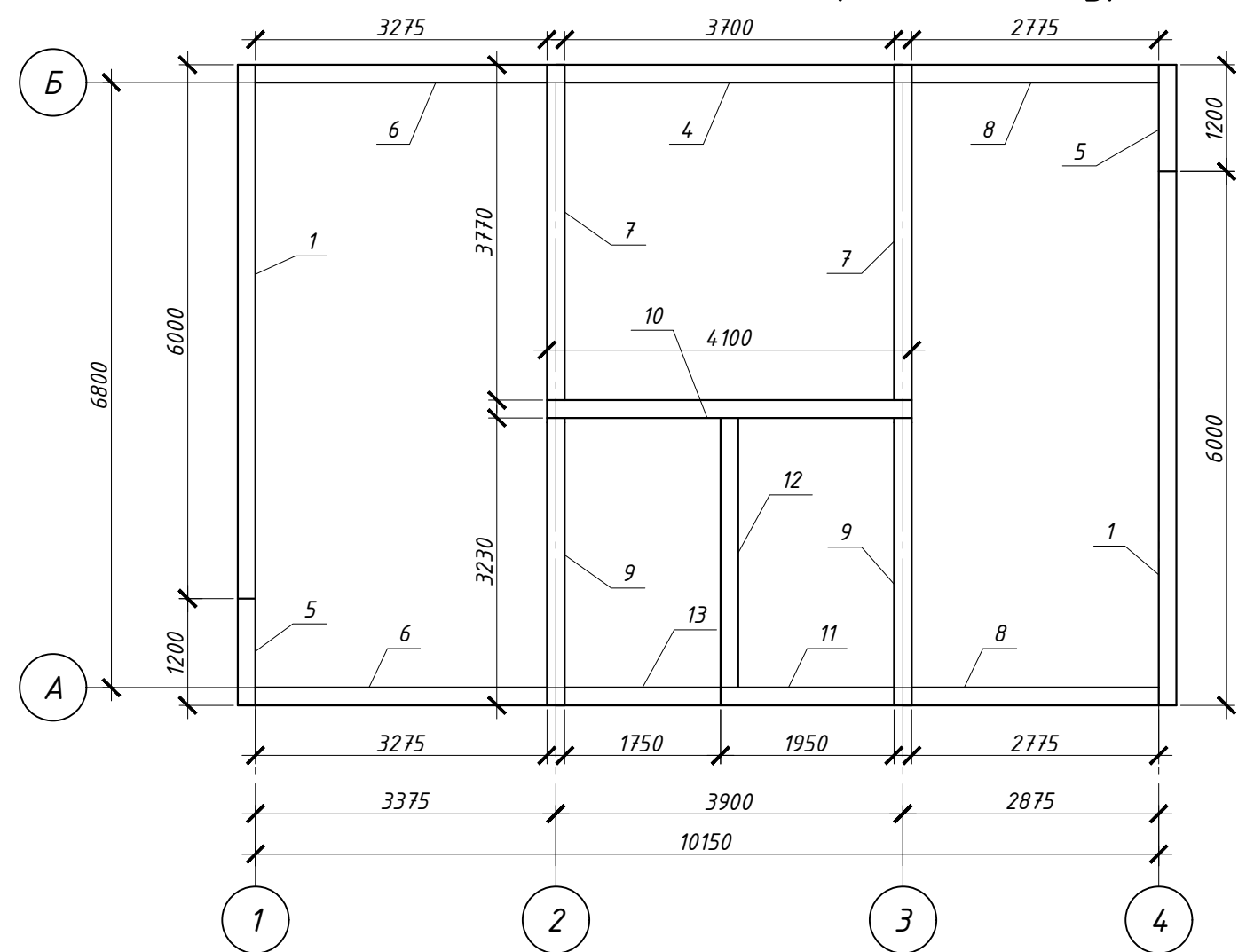


Схема нижней обвязки (верхний контур)



Раскрой. Нижняя обвязка

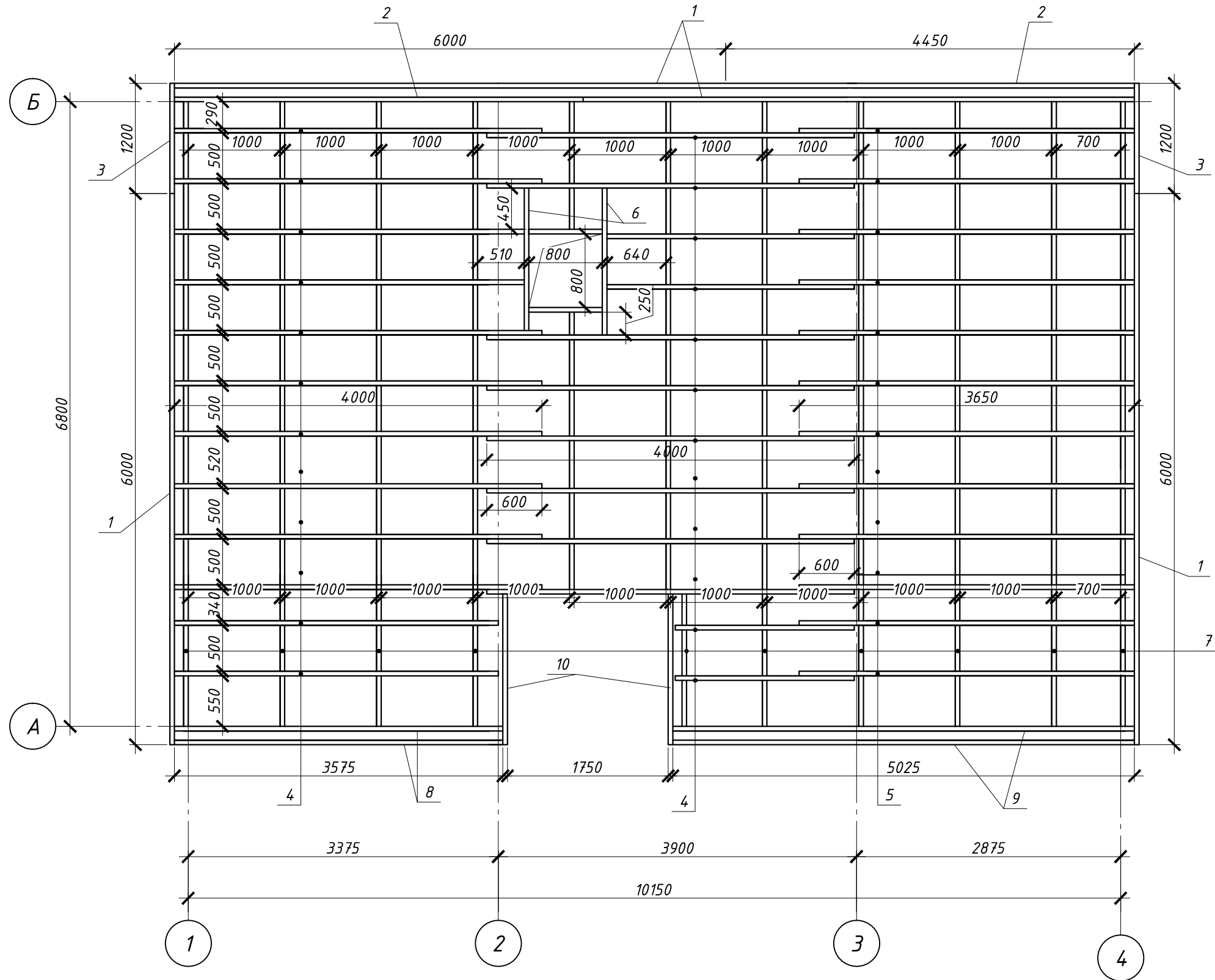
Поз.	Наименование	Размер	Кол-во, шт
1	Лежень	6000x200x50	7
2	Лежень	4550x200x50	1
3	Лежень	800x200x50	4
4	Лежень	3700x200x50	2
5	Лежень	1200x200x50	2
6	Лежень	3275x200x50	2
7	Лежень	3770x200x50	2
8	Лежень	2775x200x50	2
9	Лежень	3230x200x50	2
10	Лежень	4100x200x50	1
11	Лежень	1950x200x50	1
12	Лежень	3030x200x50	2
13	Лежень	1750x200x50	2
14	Лежень	3675x200x50	1
15	Лежень	5125x200x50	1

Изм.	Кол. уч.	Лист	№ док.	Подп.	Дата

Схема нижней обвязки

Лист
10

Нижнее перекрытие



Раскрой. Нижнее перекрытие

Поз.	Наименование	Размер	Кол-во, шт
1	Фасадная доска	200x50x6000	4
2	Фасадная доска	200x50x4550	2
3	Фасадная доска	200x50x1200	2
4	Лага	200x50x4000	24
5	Лага	200x50x3650	12
6	Лага	200x50x1600	2
7	Мост	200x50x(по месту)	114
8	Фасадная доска	200x50x3550	2
9	Фасадная доска	200x50x5000	2
10	Фасадная доска	200x50x1640	2
	Черновой пол	100x25x(по месту)	1,75 м ³
	Опорный брусок	40x40x(по месту)	72
	настил	70 м ²	
	Пленка ПВХ	70 м ²	

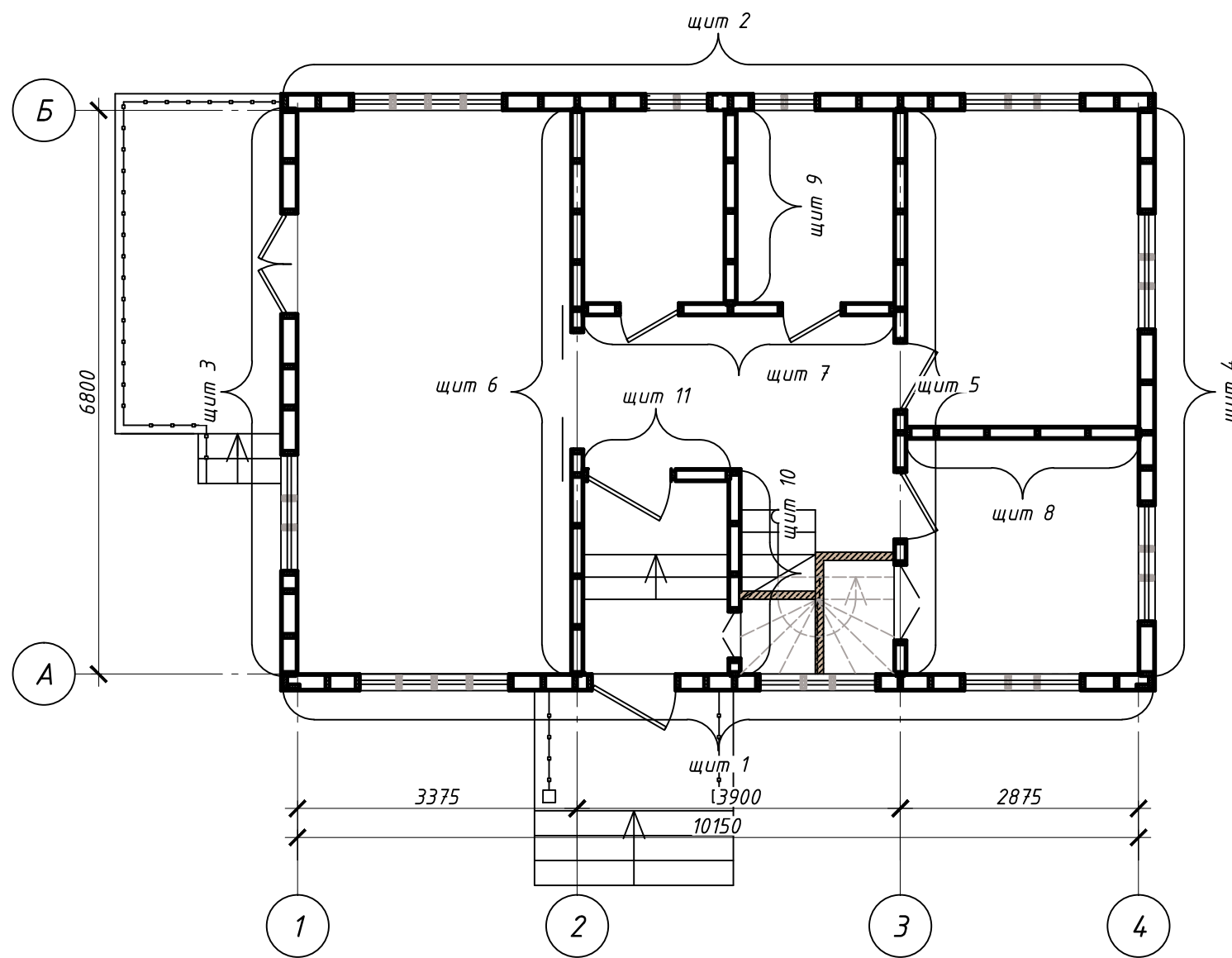
Изм.	Кол. уч.	Лист	№ док.	Подп.	Дата

Нижнее перекрытие

Лист

11

План каркаса 1-го этажа



Для устройства стен и перегородок 1-го этажа:

Брус 200x50x6000 (10 шт) - 0.6 м³
 Брус 150x50x6000 (85 шт) - 4.0 м³
 Брус 100x50x6000 (24 шт) - 0.7 м³
 Утеплитель Roswool Лайт Баттс:
 толщиной 50 мм (для перегородок) 3.2 м³
 толщиной 100 мм (для наружных стен) 7.5 м³

Для устройства перекрытия над подвалом:

Брус 200x50x6000 (64 шт) - 3.8 м³
 Доска 100x25x6000 (60 шт) - 1.8 м³
 Брус 40x40x6000 (52 шт) - 0.5 м³
 Утеплитель Roswool Лайт Баттс:
 толщиной 150 мм 8.0 м³

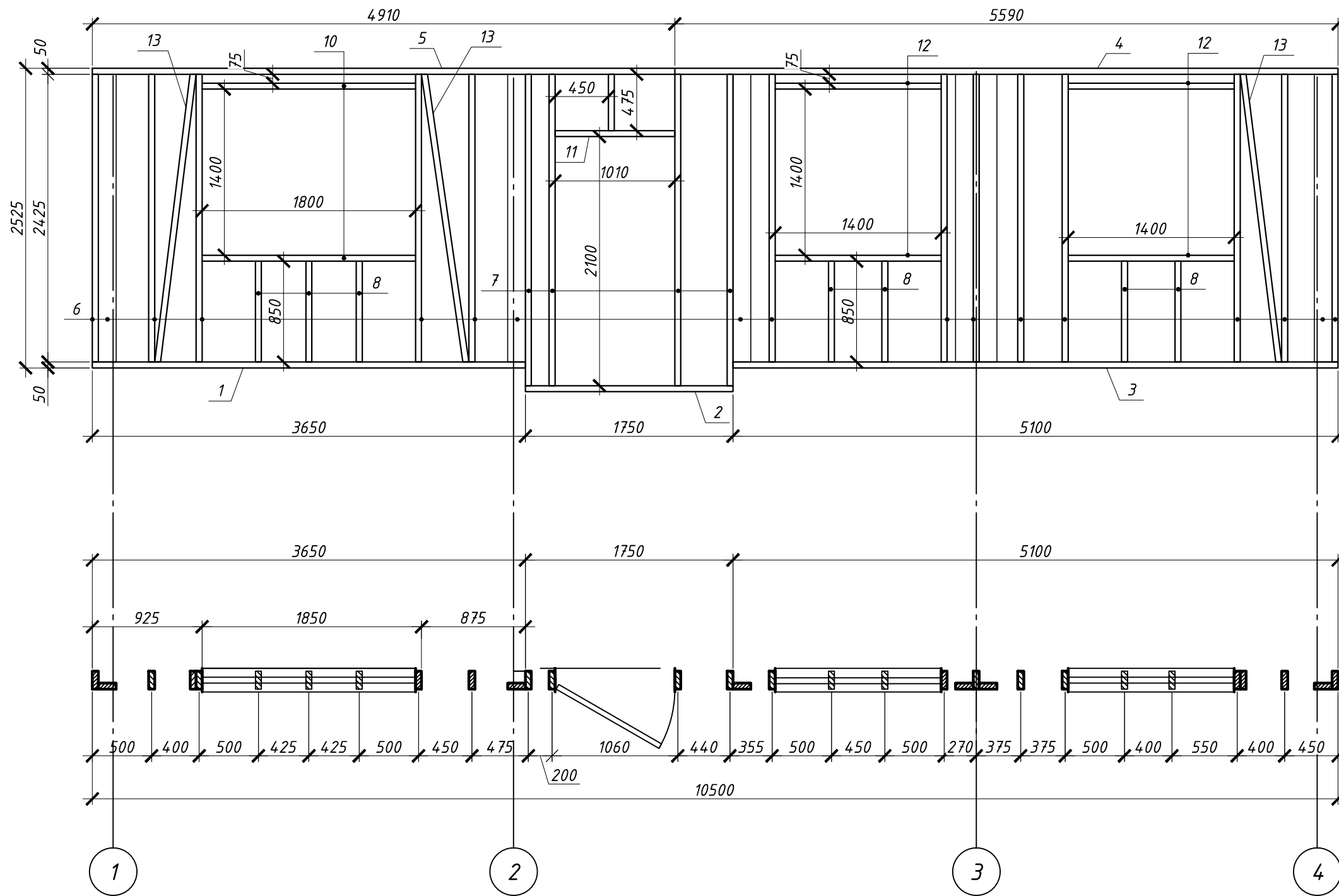
Изм.	Кол. уч.	Лист	№ док.	Подп.	Дата

План каркаса 1-го этажа

Лист

12

Щит №1



Раскрой. Щит №1

Поз.	Наименование	Размер	Кол-во, шт
1	Лежень	3650x150x50	1
2	Лежень	1750x150x50	1
3	Лежень	5100x150x50	1
4	Лежень	5590x150x50	1
5	Лежень	4910x150x50	1
6	Стойка	2425x150x50	17
7	Стойка	2625x150x50	4
8	Стойка	850x150x50	7
9	Стойка	450x150x50	1
10	Балка	1800x150x50	2
11	Балка	1000x150x50	1
12	Балка	1400x150x50	4
13	Подкос	2450x150x50	3

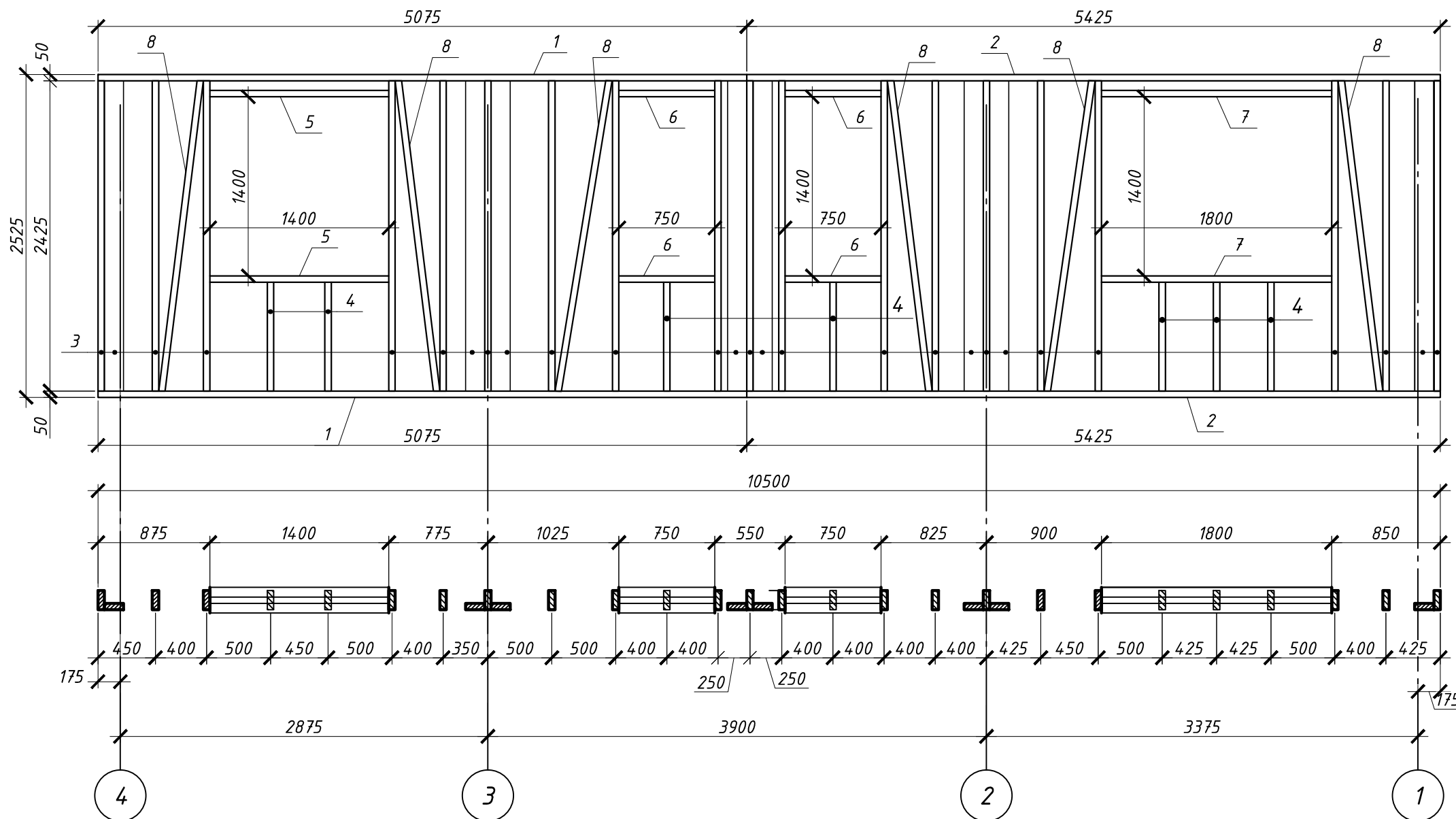
Изм.	Кол. уч.	Лист	№ док.	Подп.	Дата

Щит №1

Лист

13

Щит №2



Раскрой. Щит №2

Поз.	Наименование	Размер	Кол-во, шт
1	Лежень	5075x150x50	2
2	Лежень	5425x150x50	2
3	Стойка	2425x150x50	27
4	Стойка	850x150x50	7
5	Балка	1400x150x50	2
6	Балка	750x150x50	4
7	Балка	1800x150x50	2
8	Подкос	2450x150x50	6

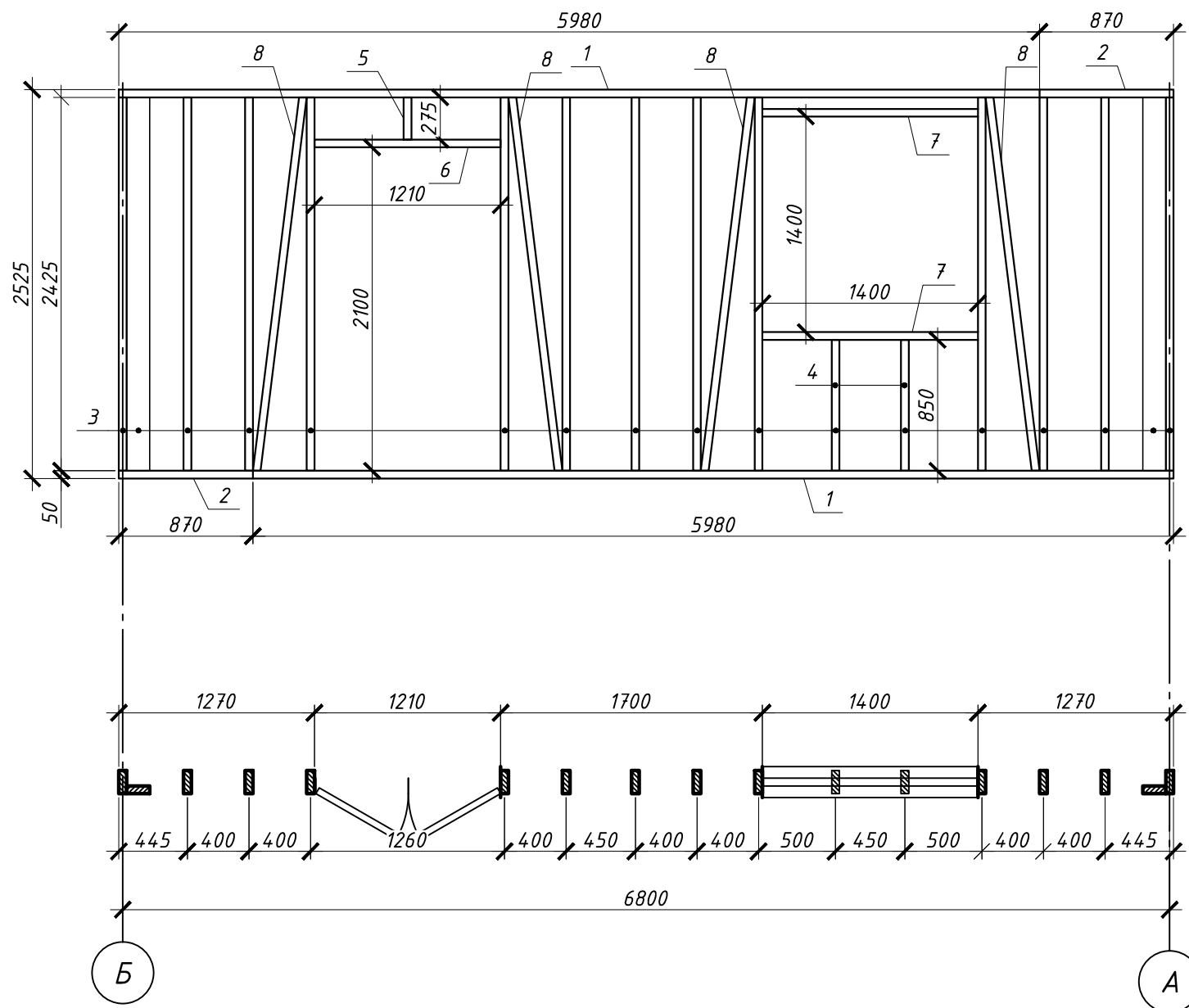
Изм.	Кол. уч.	Лист	№ док.	Подп.	Дата

Щит №2

Лист

14

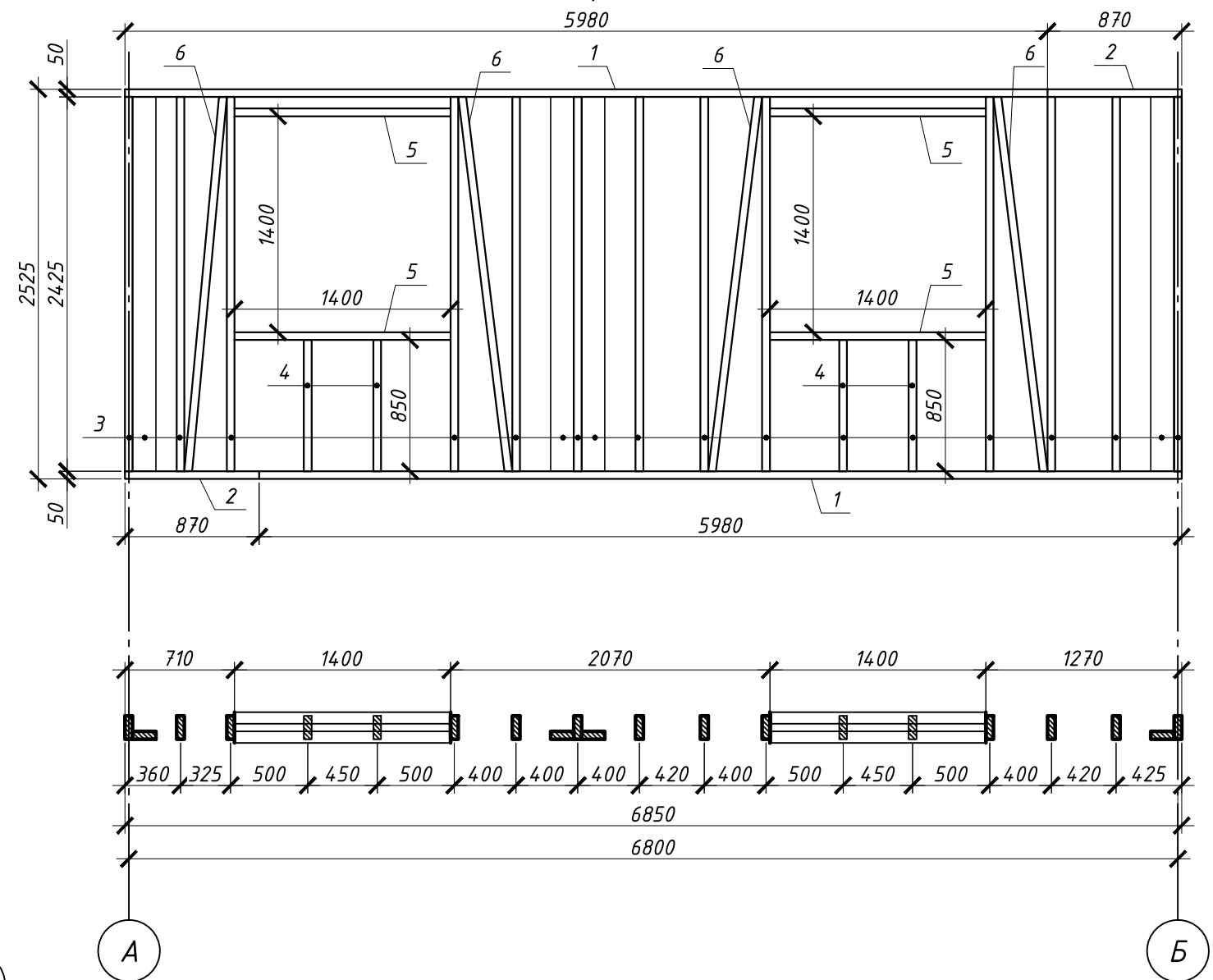
Щит №3



Раскрой. Щит №3

Поз.	Наименование	Размер	Кол-во, шт
1	Лежень	5980x150x50	2
2	Лежень	870x150x50	2
3	Стойка	2425x150x50	15
4	Стойка	850x150x50	2
5	Стойка	275x150x50	1
6	Балка	1210x150x50	1
7	Балка	1400x150x50	2
8	Подкос	2450x150x50	4

Щит №4



Раскрой. Щит №4

Поз.	Наименование	Размер	Кол-во, шт
1	Лежень	5980x150x50	2
2	Лежень	870x150x50	2
3	Стойка	2425x150x50	19
4	Стойка	850x150x50	4
5	Балка	1400x150x50	4
6	Подкос	2450x150x50	4

Изм.	Кол. уч.	Лист	№ док.	Подп.	Дата

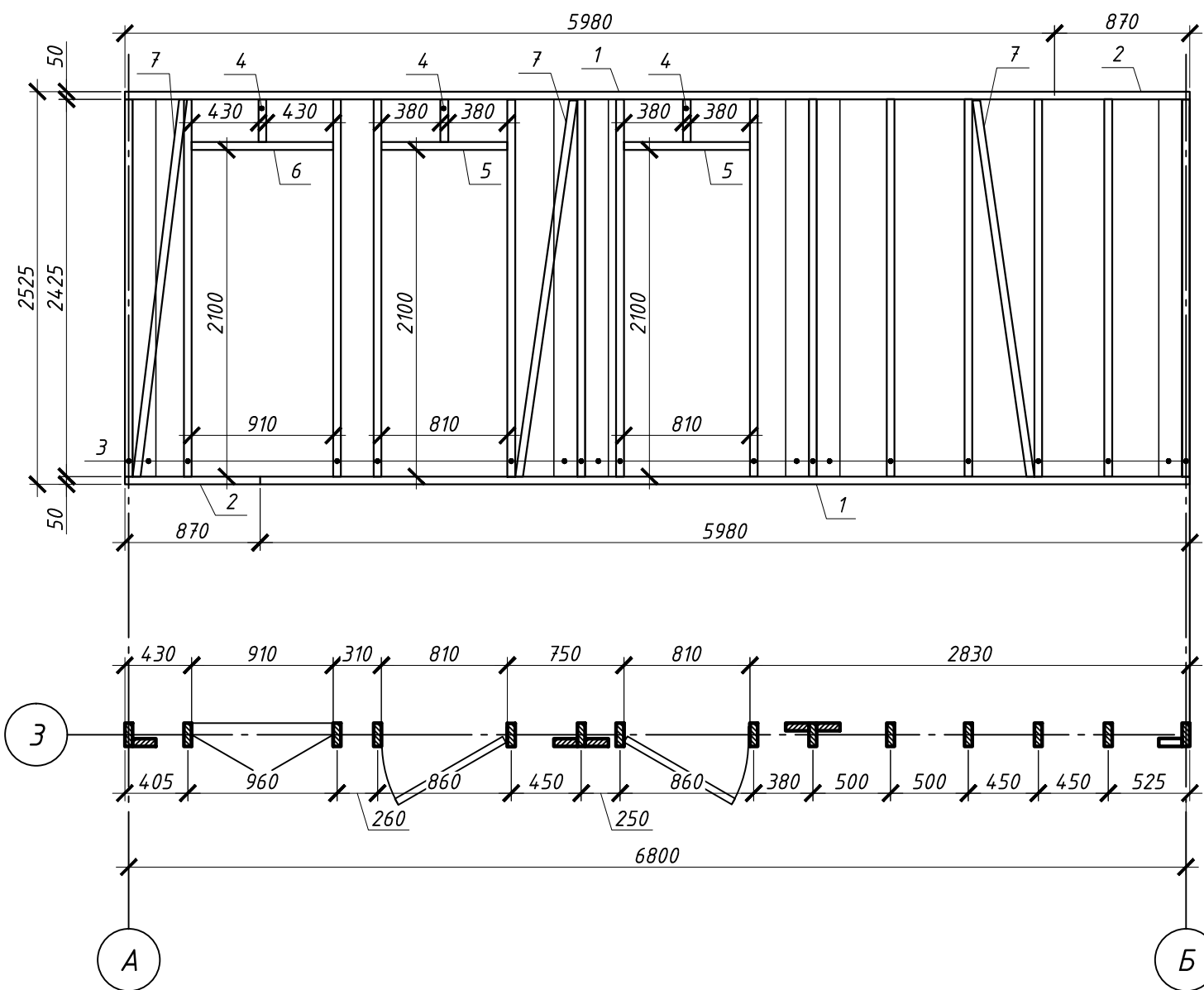
Щит №3, Щит №4

Лист

15

Формат А3

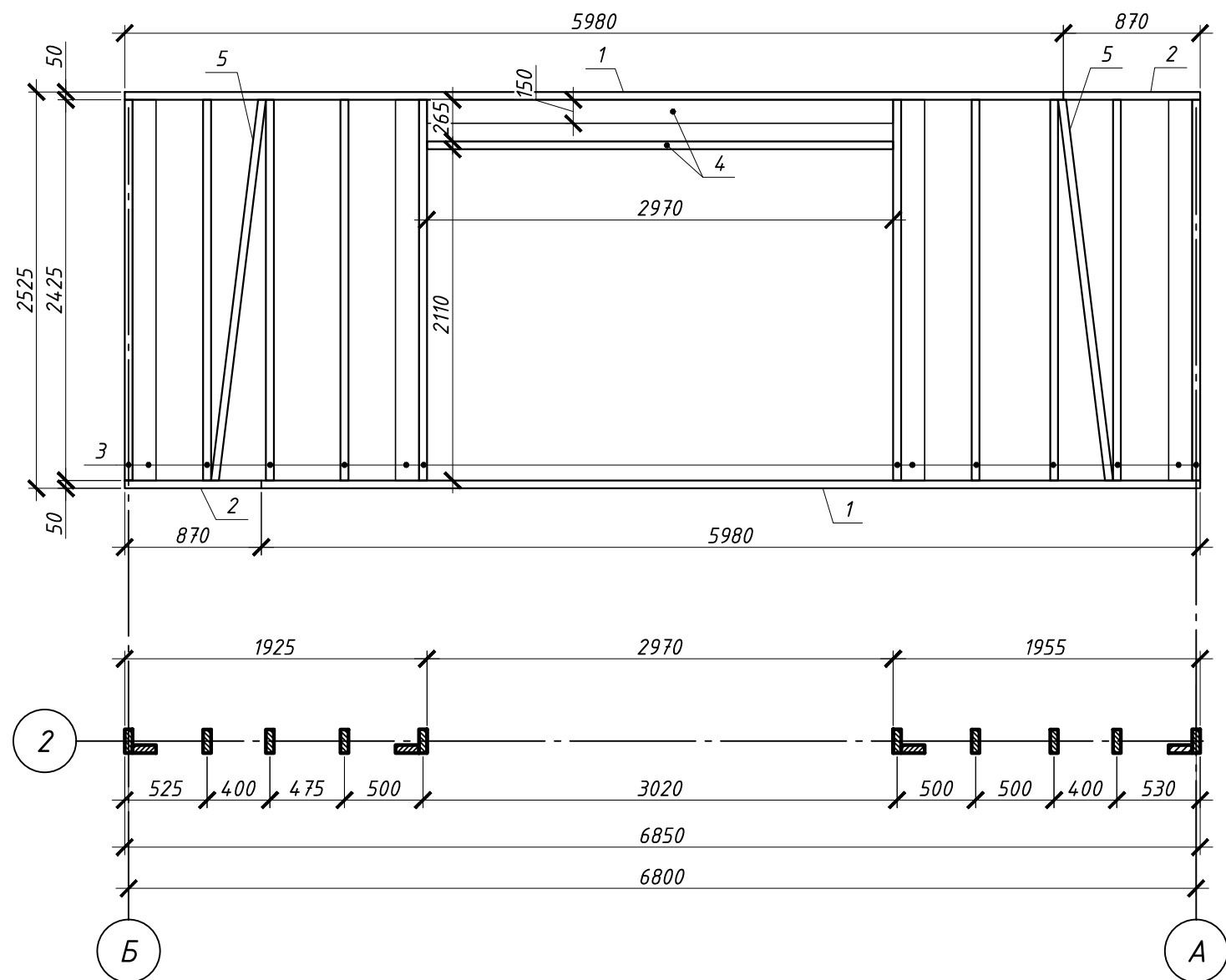
Щит №5



Раскрой. Щит №5

Поз.	Наименование	Размер	Кол-во, шт
1	Лежень	5980x150x50	2
2	Лежень	870x150x50	2
3	Стойка	2425x150x50	20
4	Стойка	275x150x50	3
5	Балка	810x150x50	2
6	Балка	910x150x50	1
7	Подкос	2450x150x50	3

Щит №6



Раскрой. Щит №6

Поз.	Наименование	Размер	Кол-во, шт
1	Лежень	5980x150x50	2
2	Лежень	870x150x50	2
3	Стойка	2425x150x50	19
4	Балка	2970x150x50	2
5	Подкос	2450x150x50	4

Изм.	Кол. уч.	Лист	№ док.	Подп.	Дата

Щит №5, Щит №6

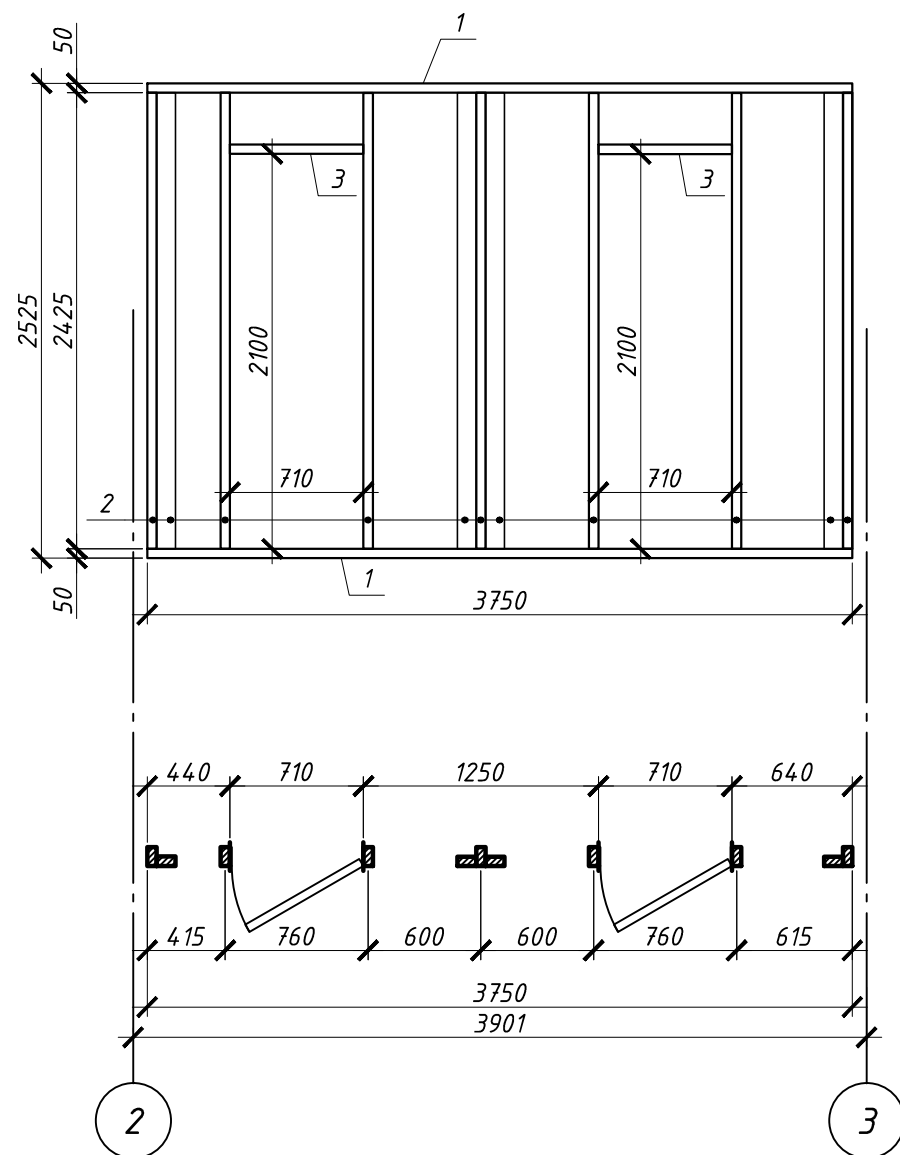
Лист

16

Формат

A3

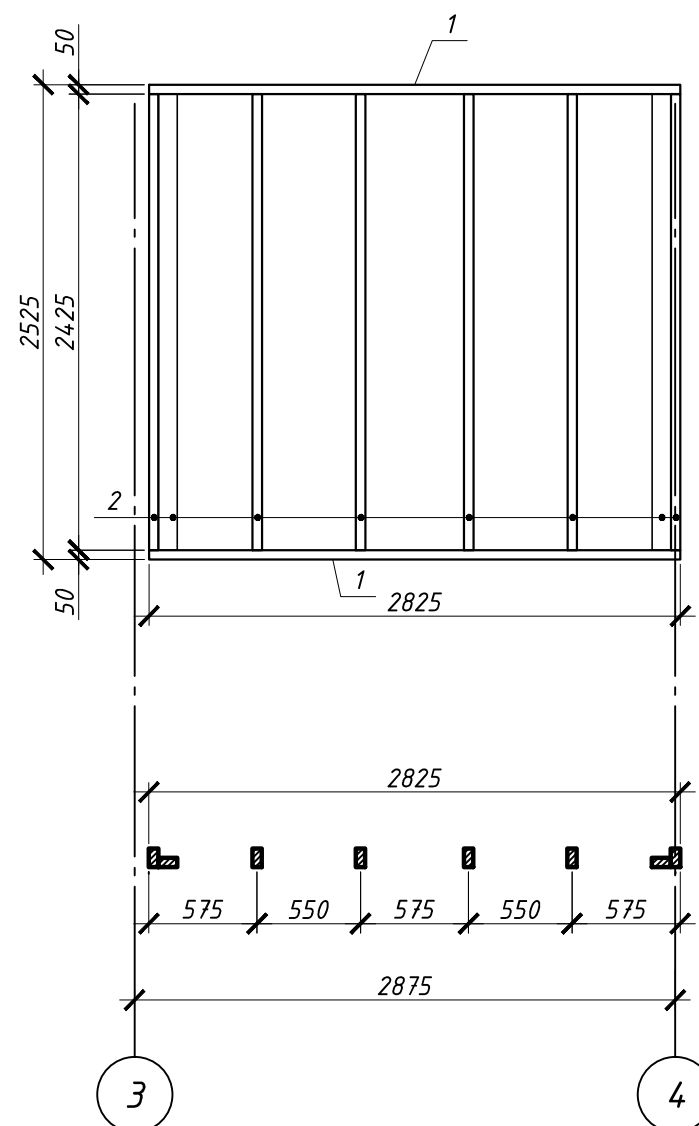
Щит №7



Раскрой. Щит №7

Поз.	Наименование	Размер	Кол-во, шт
1	Лежень	3750x100x50	2
2	Стойка	2425x100x50	11
3	Балка	710x100x50	2

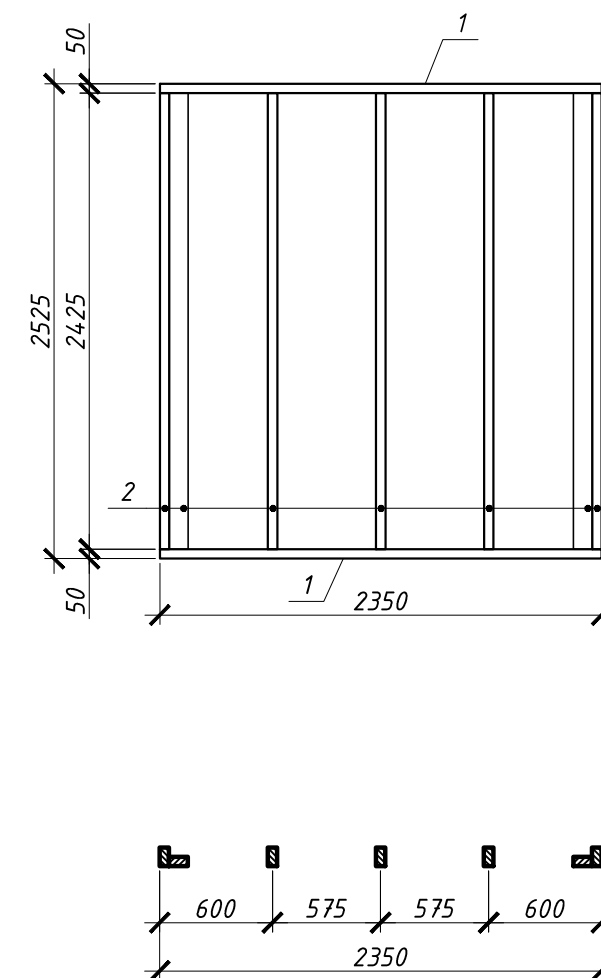
Щит №8



Раскрой. Щит №8

Поз.	Наименование	Размер	Кол-во, шт
1	Лежень	2825x100x50	2
2	Стойка	2425x100x50	8

Щит №9



Раскрой. Щит №9

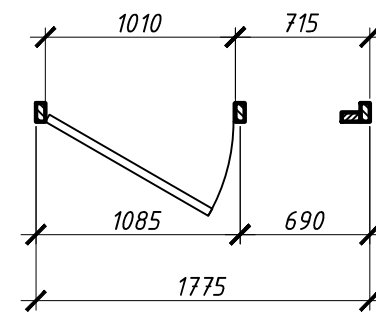
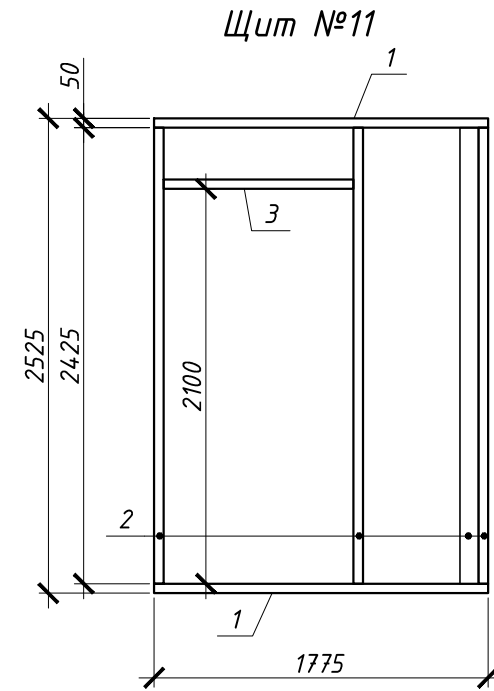
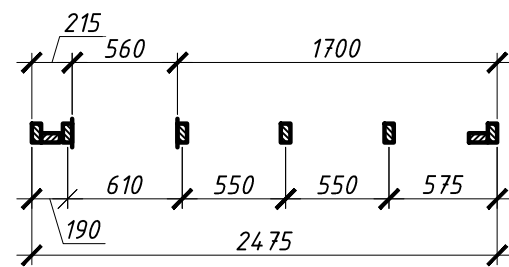
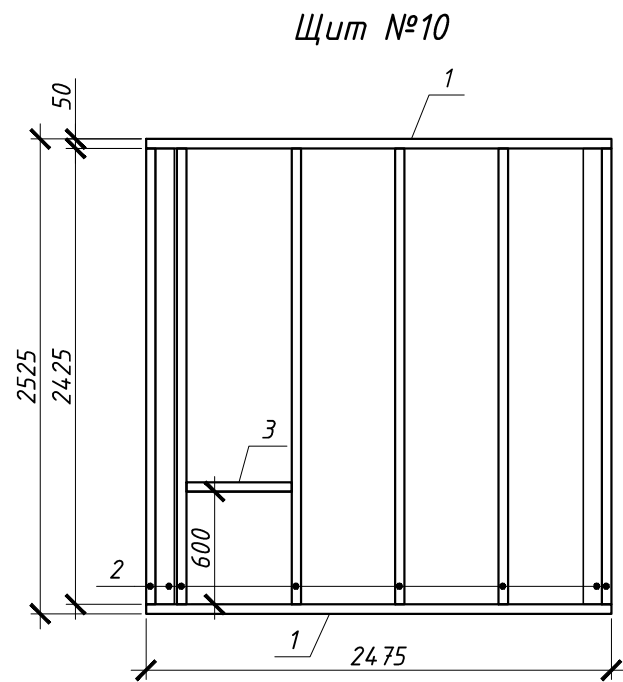
Поз.	Наименование	Размер	Кол-во, шт
1	Лежень	2350x100x50	2
2	Стойка	2425x100x50	7

Изм.	Кол. уч.	Лист	№ док.	Подп.	Дата

Щит №7, Щит №8, Щит №9

Лист

17



Раскрой. Щит №10

Поз.	Наименование	Размер	Кол-во, шт
1	Лежень	2475x100x50	2
2	Стойка	2425x100x50	8
3	Балка	560x100x50	1

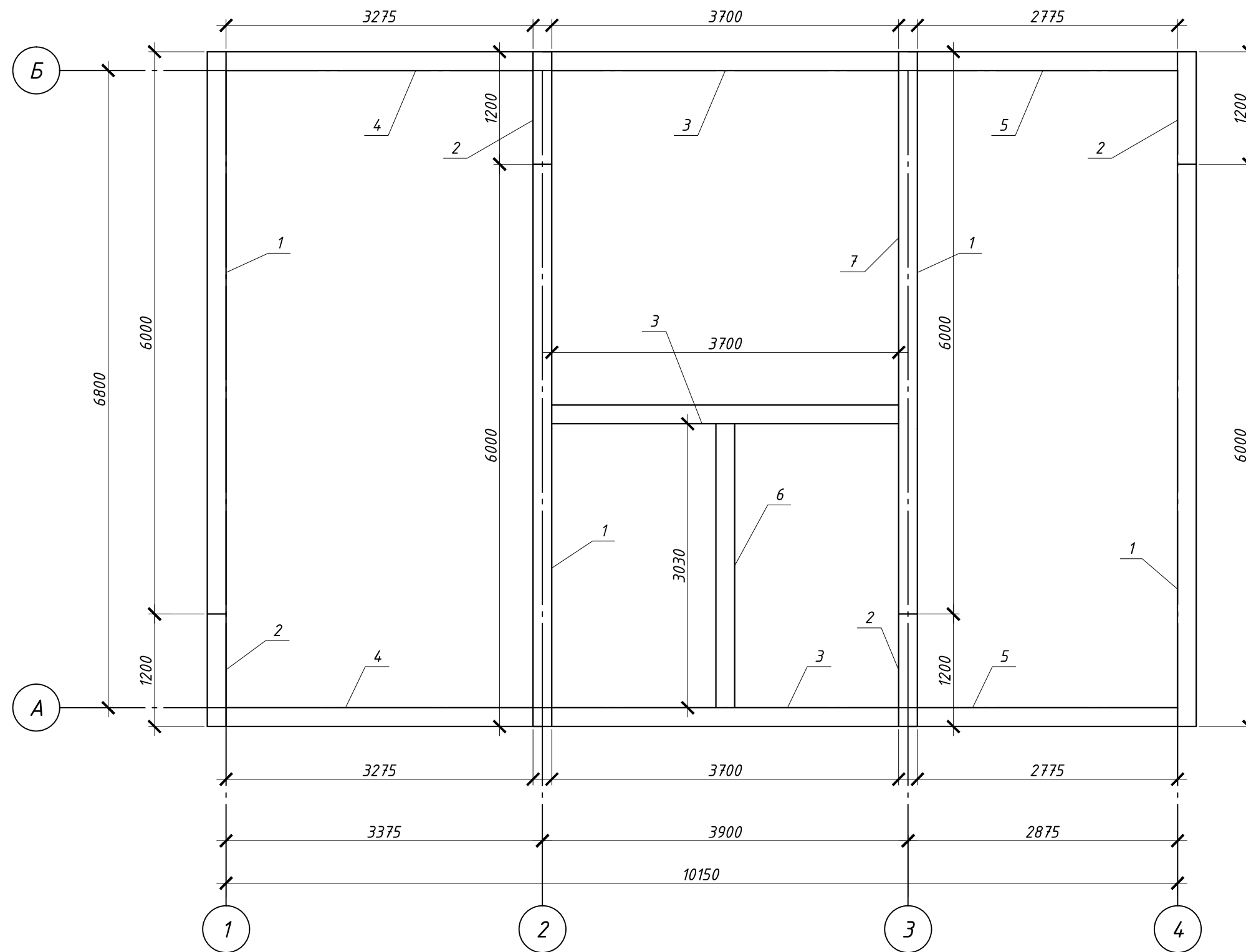
Раскрой. Щит №11

Поз.	Наименование	Размер	Кол-во, шт
1	Лежень	1775x100x50	2
2	Стойка	2425x100x50	4
3	Балка	1010x100x50	1

Изм.	Кол. уч.	Лист	№ док.	Подп.	Дата

Щит №10, Щит №11

Схема обвязки 1-го этажа (верхний контур)



Раскрой. Обвязка первого этажа, Верхний контур

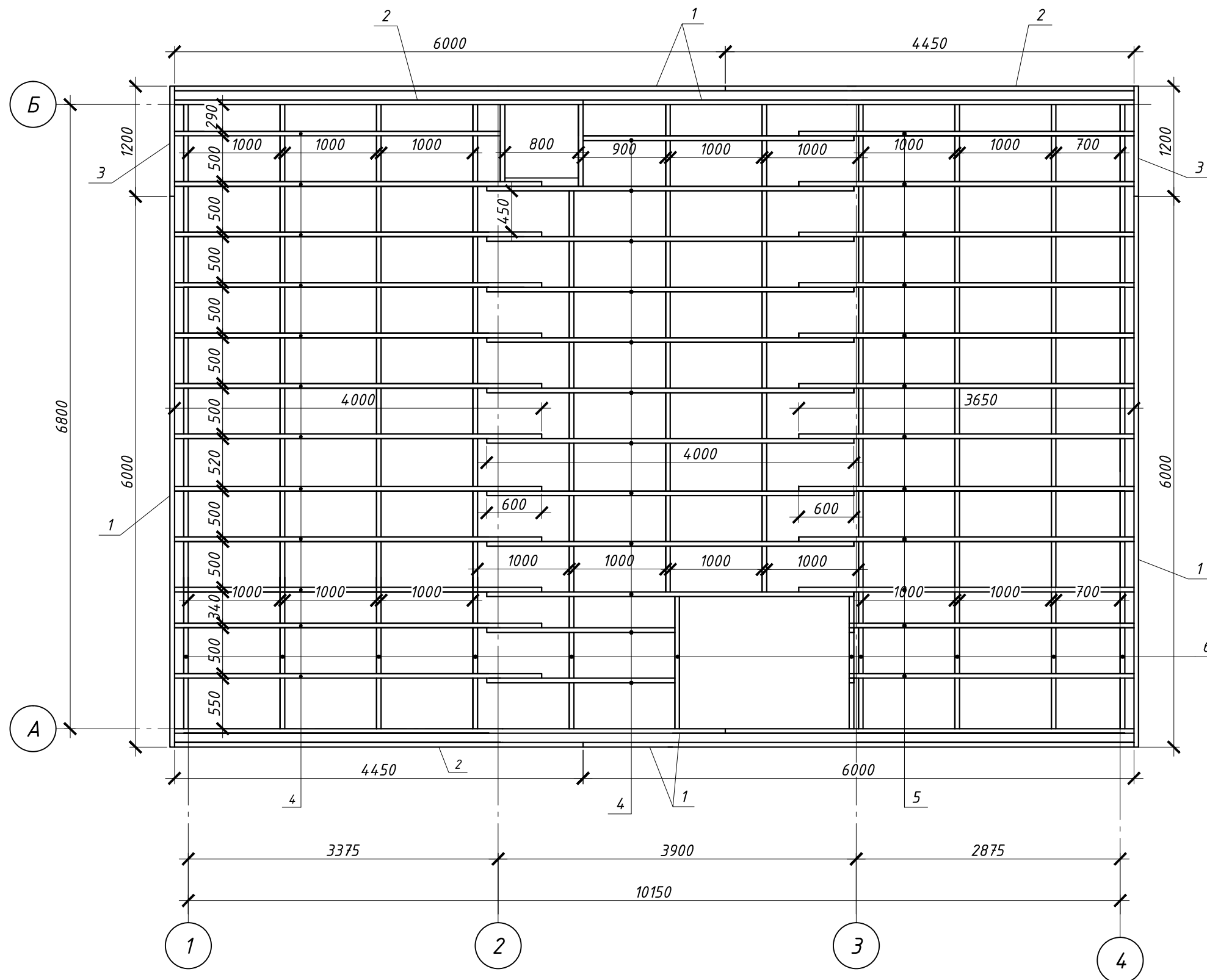
Поз.	Наименование	Размер	Кол-во, шт
1	Лежень	6000x200x50	4
2	Лежень	1200x200x50	4
3	Лежень	3700x200x50	3
4	Лежень	3275x200x50	2
5	Лежень	2775x200x50	2
6	Лежень	3030x200x50	1

Изм.	Кол. уч.	Лист	№ док.	Подп.	Дата

Схема обвязки 1-го этажа

Лист
19

Перекрытие 1-го этажа



Раскрой. Перекрытие 1-го этажа

Поз.	Наименование	Размер	Кол-во, шт
1	Фасадная доска	200x50x6000	6
2	Фасадная доска	200x50x4550	4
3	Фасадная доска	200x50x1200	2
4	Лага	200x50x4000	24
5	Лага	200x50x3650	12
6	Мост	200x50x(по месту)	114
	Черновой пол	100x25x(по месту)	1,75 м ³
	Опорный брусок	40x40x(по месту)	72
	настил	70 м ²	
	Пленка ПВХ	70 м ²	
	Утеплитель Мин.вата 150 мм толщиной	10 м ³	

Изм.	Кол. уч.	Лист	№ док.	Подп.	Дата

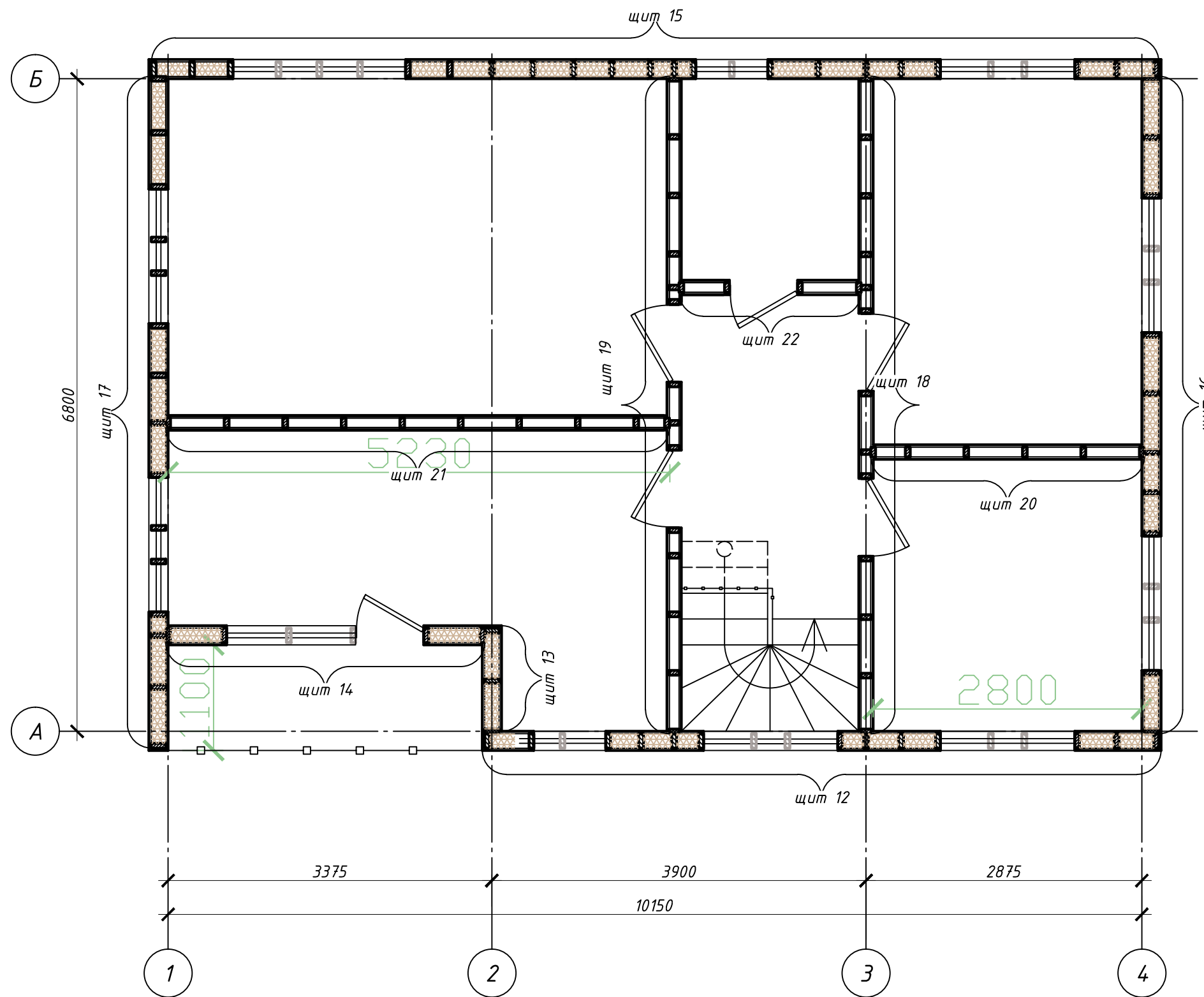
Перекрытие 1-го этажа

Лист

20

Формат А3

План каркаса 2-го этажа



Для устройства стен и перегородок:

Брус 200x50x6000 (17 шт) - 1.0 м³
 Брус 150x50x6000 (88 шт) - 4.5 м³
 Брус 100x50x6000 (17 шт) - 0.5 м³
 Утеплитель Roswool Лайт Баттс:
 толщиной 50 мм (для перегородок) 2.8 м³
 толщиной 100 мм (для наружных стен) 7.5 м³

Для устройства перекрытия над 1-м этажом:

Брус 200x50x6000 (45 шт) - 2.7 м³
 Доска 100x25x6000 (60 шт) - 1.8 м³
 Брус 40x40x6000 (52 шт) - 0.5 м³
 Утеплитель Roswool Лайт Баттс:
 толщиной 150 мм 8.0 м³

Для устройства перекрытия над 2-м этажом:

Брус 200x50x6000 (45 шт) - 2.7 м³
 Доска 100x25x6000 (60 шт) - 1.8 м³
 Брус 40x40x6000 (52 шт) - 0.5 м³
 Утеплитель Roswool Лайт Баттс:
 толщиной 150 мм 8.0 м³

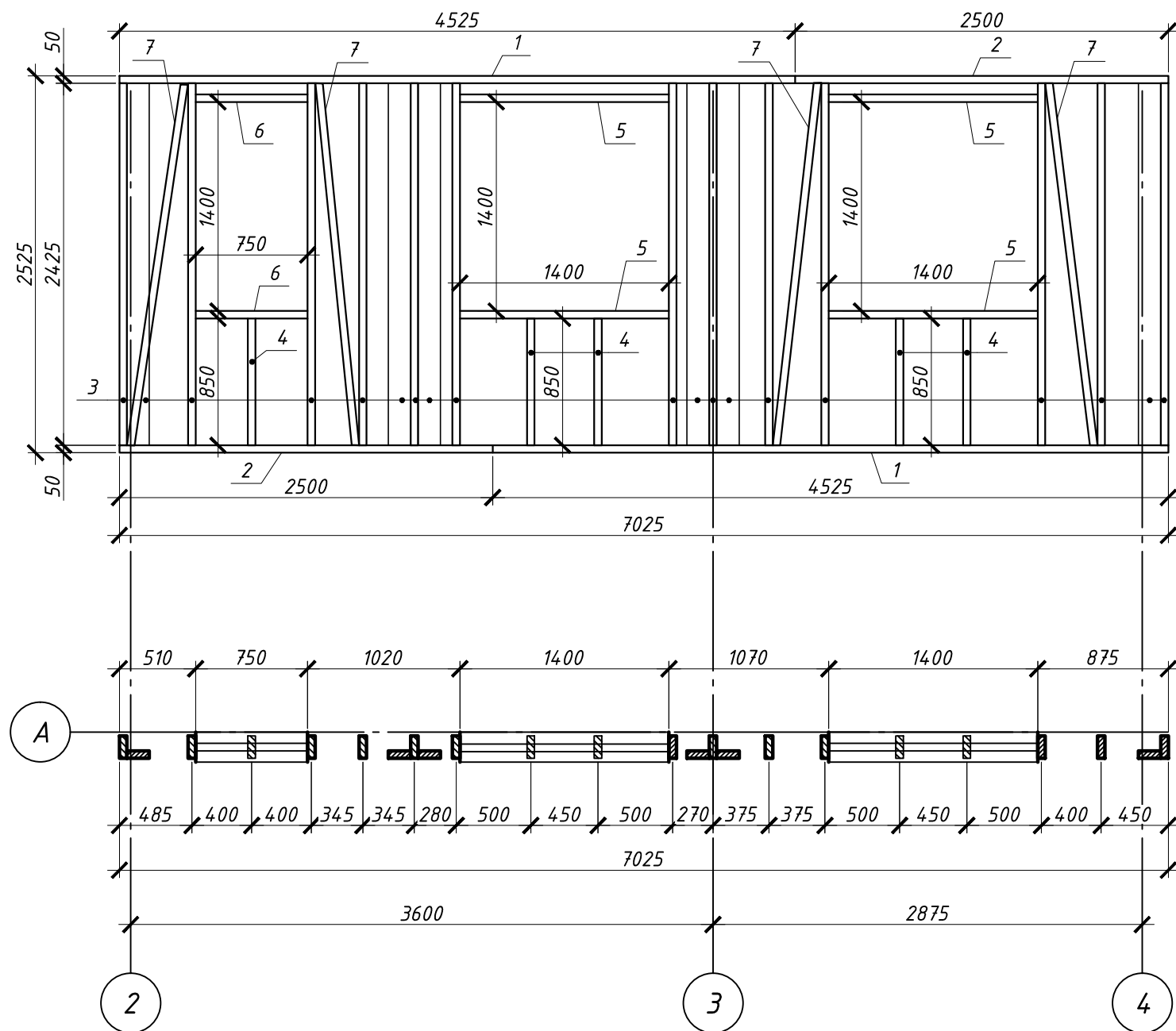
Изм.	Кол. уч.	Лист	№ док.	Подп.	Дата

План каркаса 2-го этажа

Лист

21

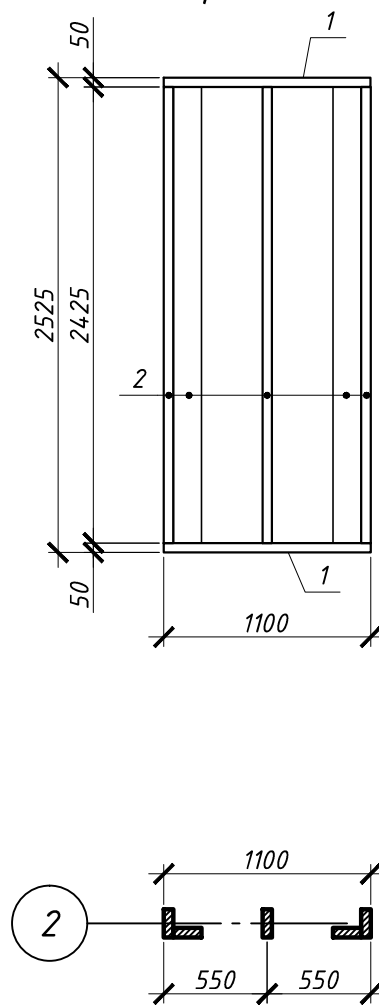
Щит №12



Раскрой. Щит №12

Поз.	Наименование	Размер	Кол-во, шт
1	Лежень	4525x150x50	2
2	Лежень	2500x150x50	2
3	Стойка	2425x150x50	15
4	Стойка	850x150x50	5
5	Балка	1400x150x50	4
6	Балка	750x150x50	2
7	Подкос	2450x150x50	4

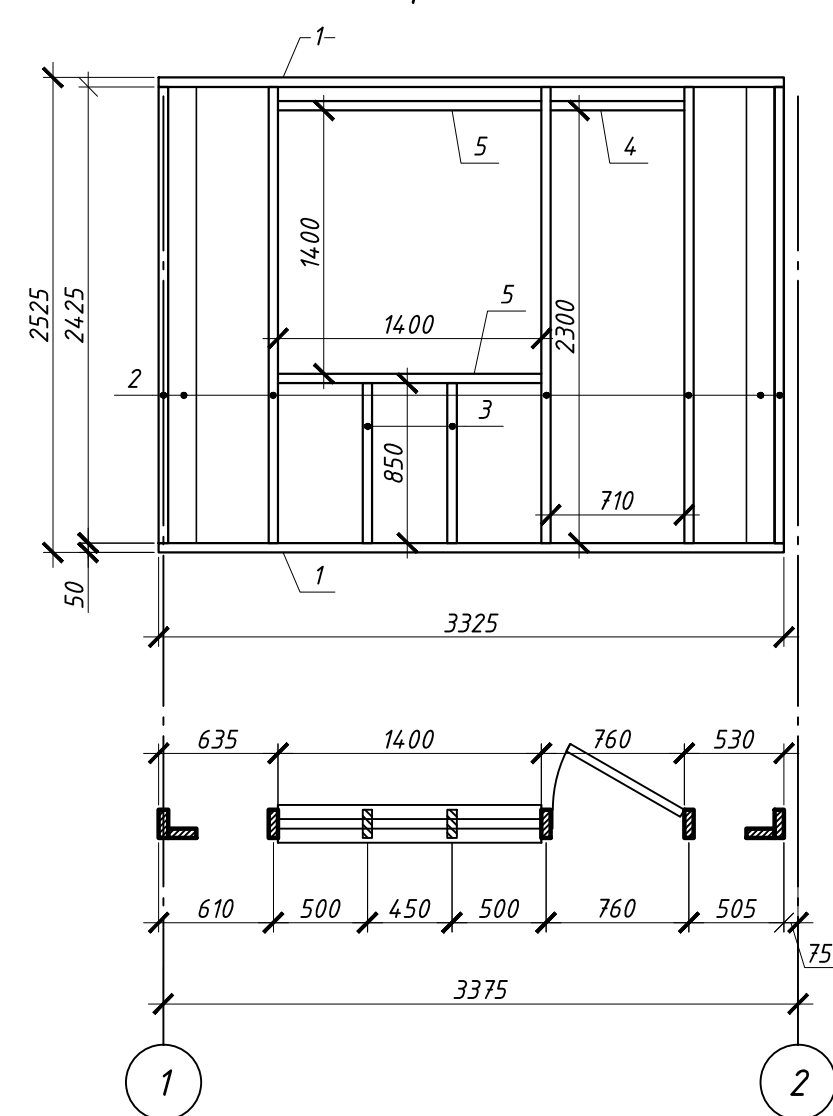
Щит №13



Раскрой. Щит №13

Поз.	Наименование	Размер	Кол-во, шт
1	Лежень	1100x150x50	2
2	Стойка	2425x150x50	5

Щит №14



Раскрой. Щит №14

Поз.	Наименование	Размер	Кол-во, шт
1	Лежень	4525x150x50	2
2	Стойка	2425x150x50	15
3	Стойка	850x150x50	5
4	Балка	1400x150x50	4
5	Балка	710x150x50	2

Изм.	Кол. уч.	Лист	№ док.	Подп.	Дата

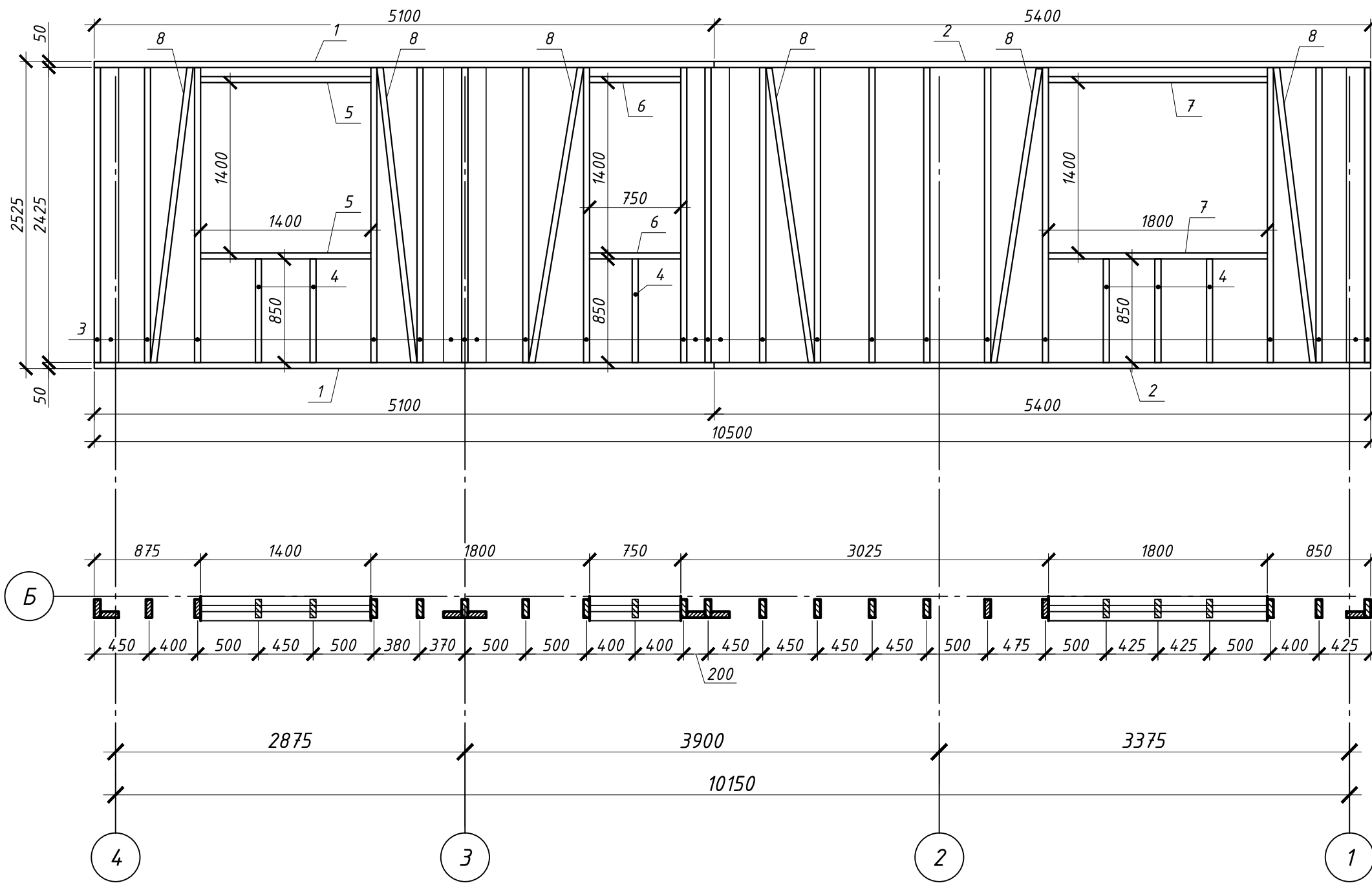
Щит №12, щит 13, щит 14

Лист

22

Формат А3

Щит №15



Раскрой. Щит №15

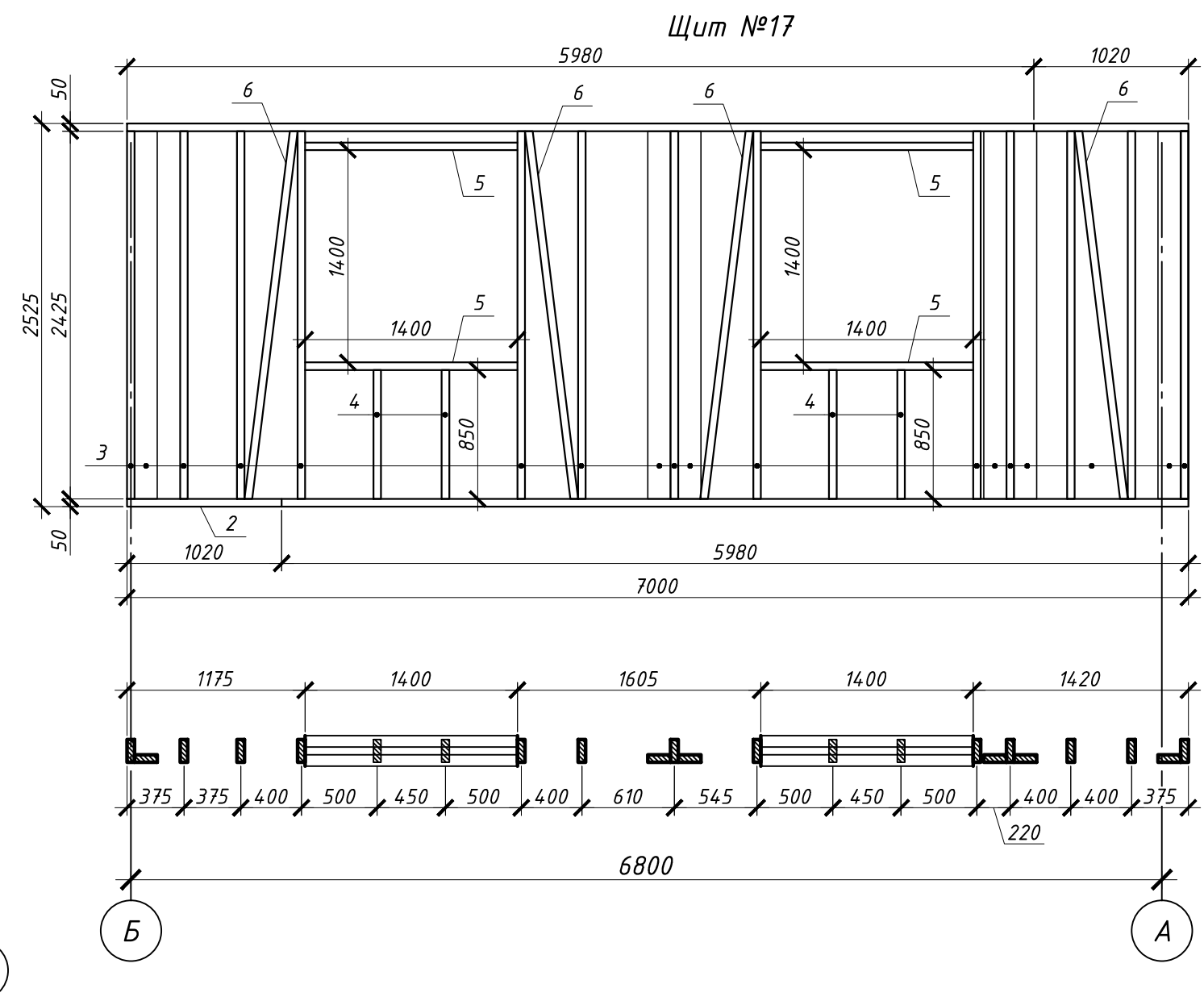
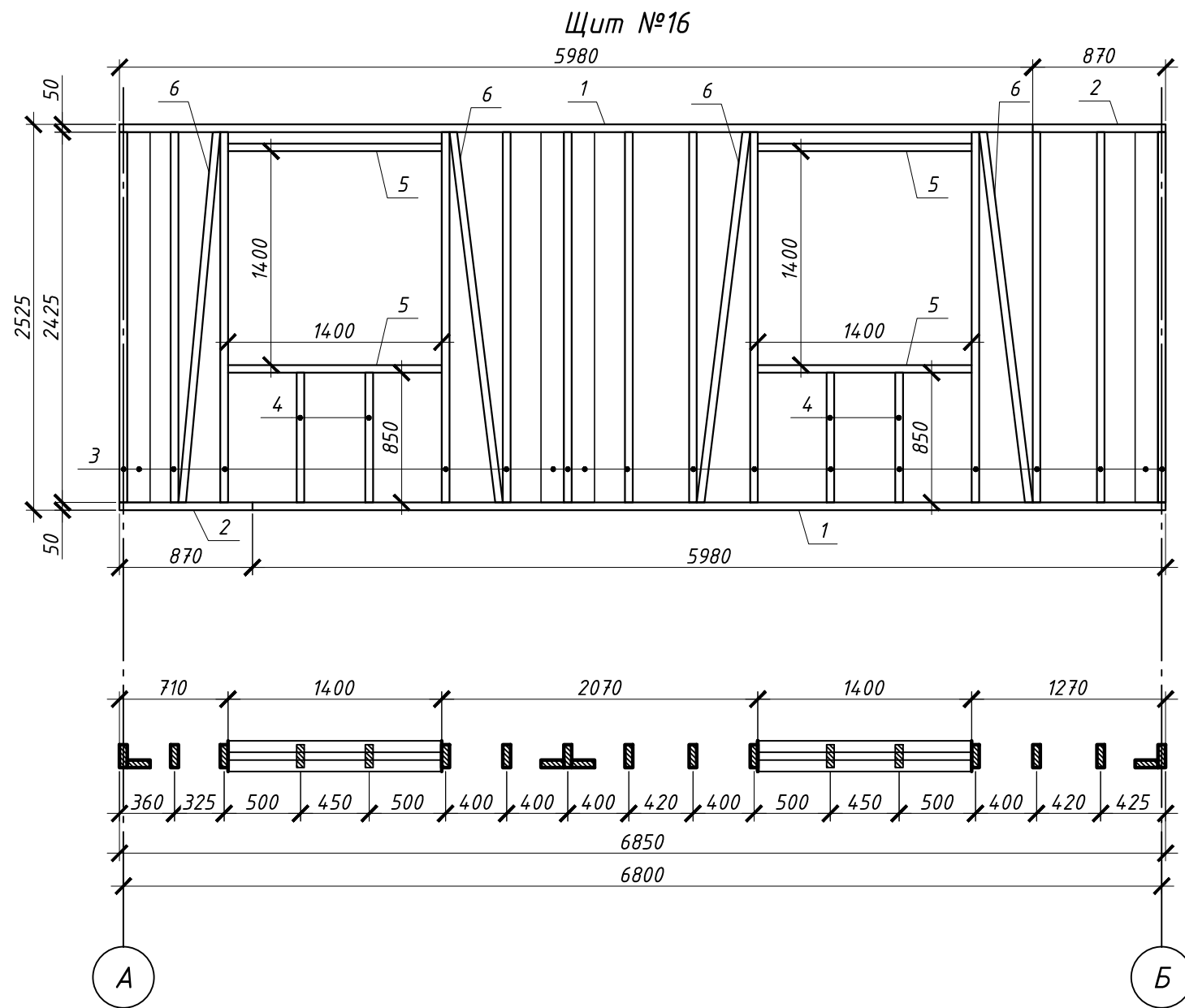
Поз.	Наименование	Размер	Кол-во, шт
1	Лежень	5100x150x50	2
2	Лежень	5400x150x50	2
3	Стойка	2425x150x50	25
4	Стойка	850x150x50	7
5	Балка	1400x150x50	2
6	Балка	750x150x50	2
7	Балка	1800x150x50	2
8	Подкос	2450x150x50	6

Изм.	Кол. уч.	Лист	№ док.	Подп.	Дата

Щит №15

Лист

23



Раскрой. Щит №16

Поз.	Наименование	Размер	Кол-во, шт
1	Лежень	5980x150x50	2
2	Лежень	870x150x50	2
3	Стойка	2425x150x50	19
4	Стойка	850x150x50	4
5	Балка	1400x150x50	4
6	Подкос	2450x150x50	4

Раскрой. Щит №17

Поз.	Наименование	Размер	Кол-во, шт
1	Лежень	5980x150x50	2
2	Лежень	1020x150x50	2
3	Стойка	2425x150x50	18
4	Стойка	850x150x50	4
5	Балка	1400x150x50	4
6	Подкос	2450x150x50	4

Изм.	Кол. уч.	Лист	№ док.	Подп.	Дата
------	----------	------	--------	-------	------

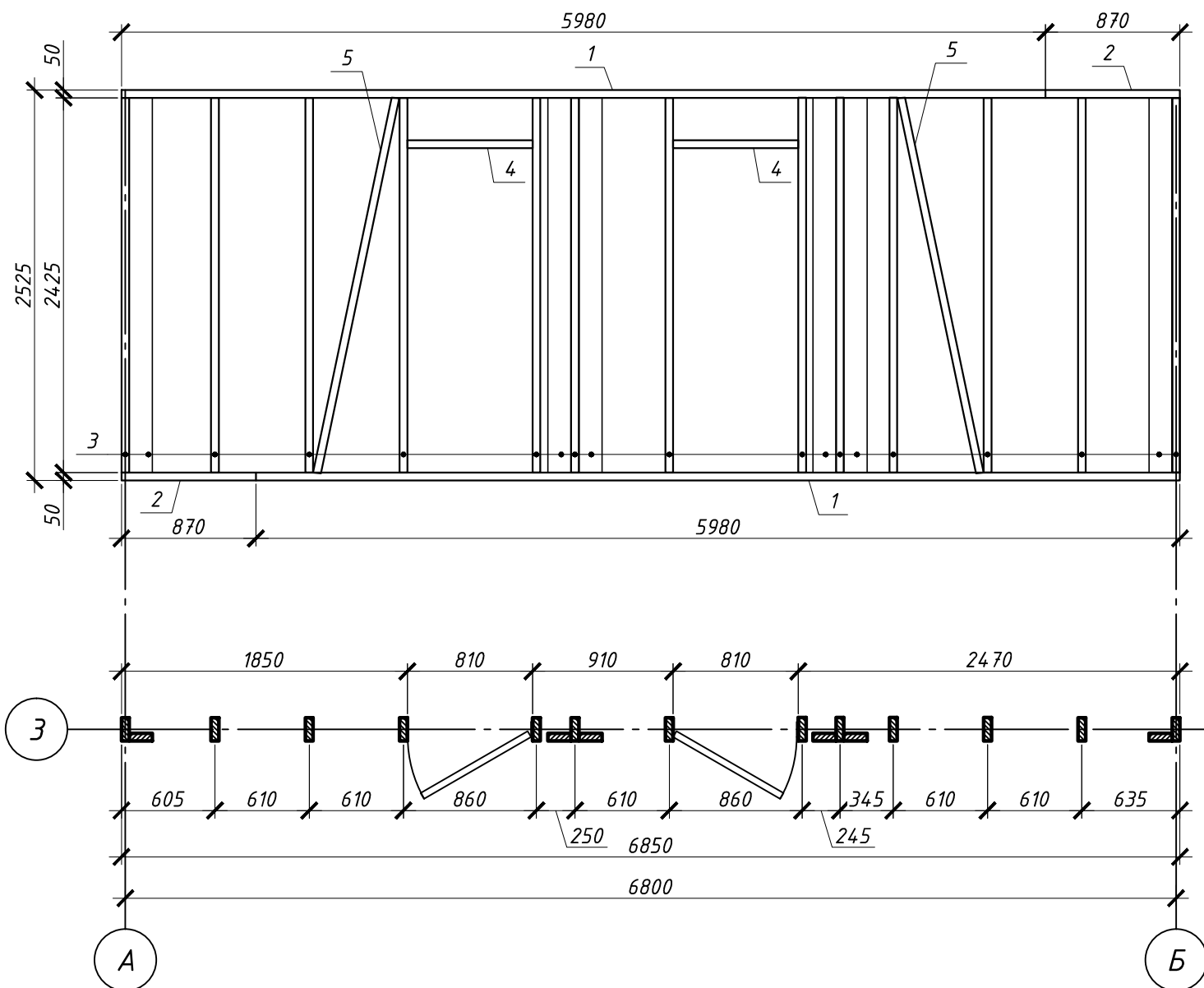
Щит №16, Щит №17

Лист

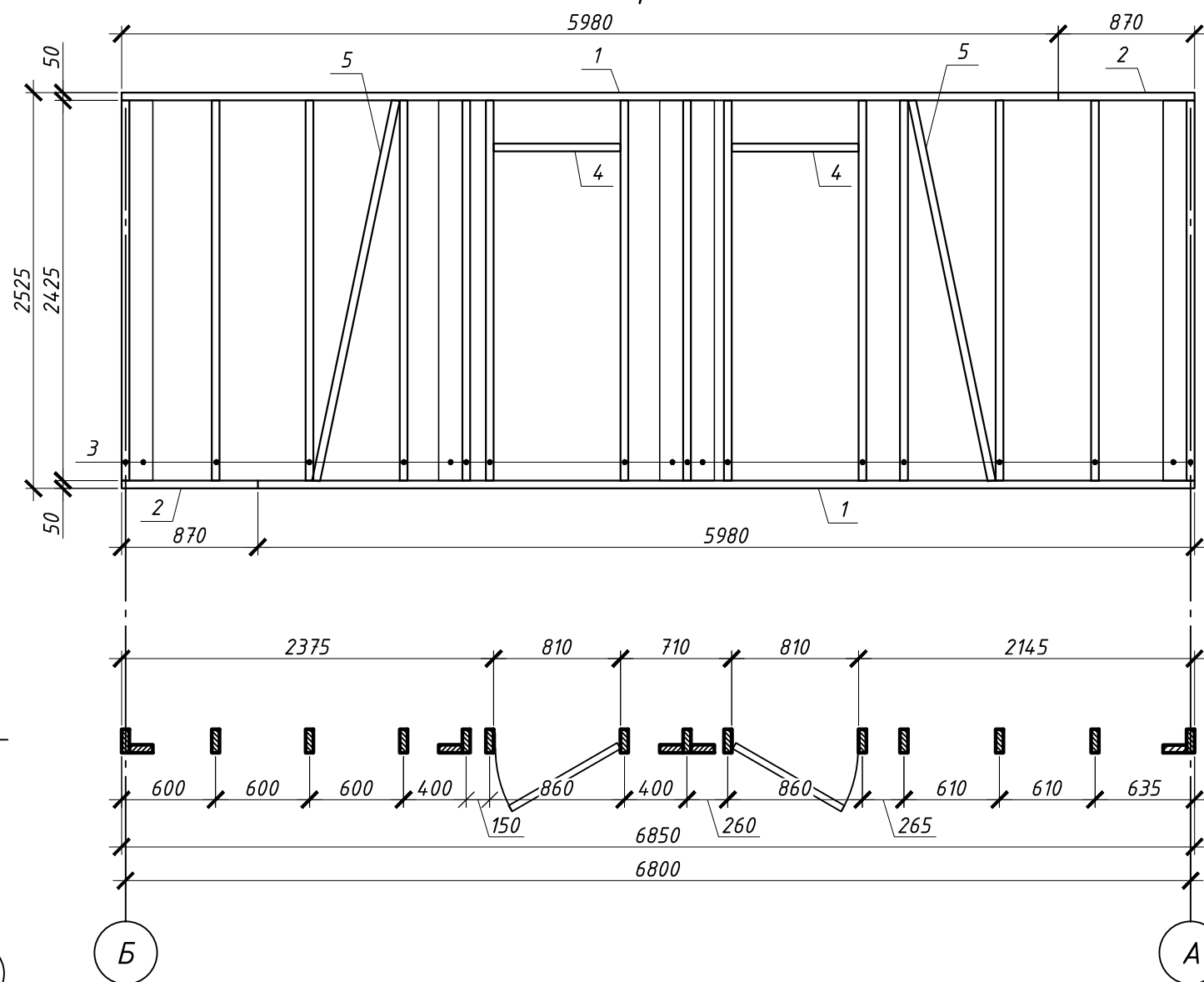
24

Формат А3

Щит №18



Щит №19



Раскрой. Щит №18

Поз.	Наименование	Размер	Кол-во, шт
1	Лежень	5980x150x50	2
2	Лежень	870x150x50	2
3	Стойка	2425x150x50	19
4	Балка	810x150x50	2
5	Подкос	2450x150x50	2

Раскрой. Щит №19

Поз.	Наименование	Размер	Кол-во, шт
1	Лежень	5980x150x50	2
2	Лежень	870x150x50	2
3	Стойка	2425x150x50	19
4	Балка	810x150x50	2
5	Подкос	2450x150x50	2

Изм.	Кол. уч.	Лист	№ док.	Подп.	Дата

Щит №18, Щит №19

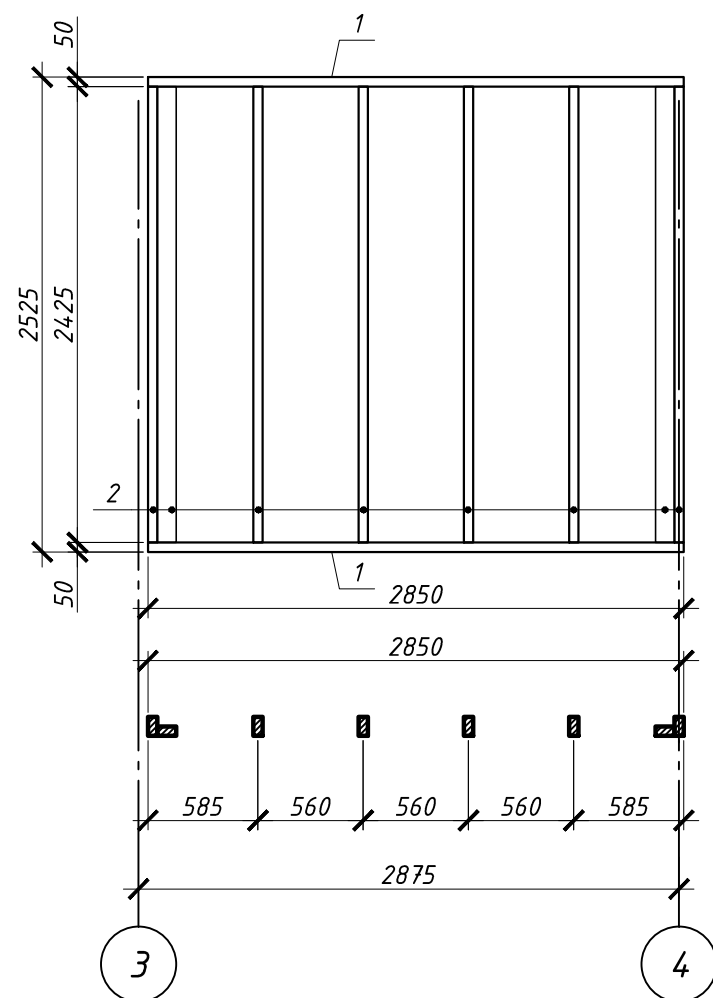
Лист

25

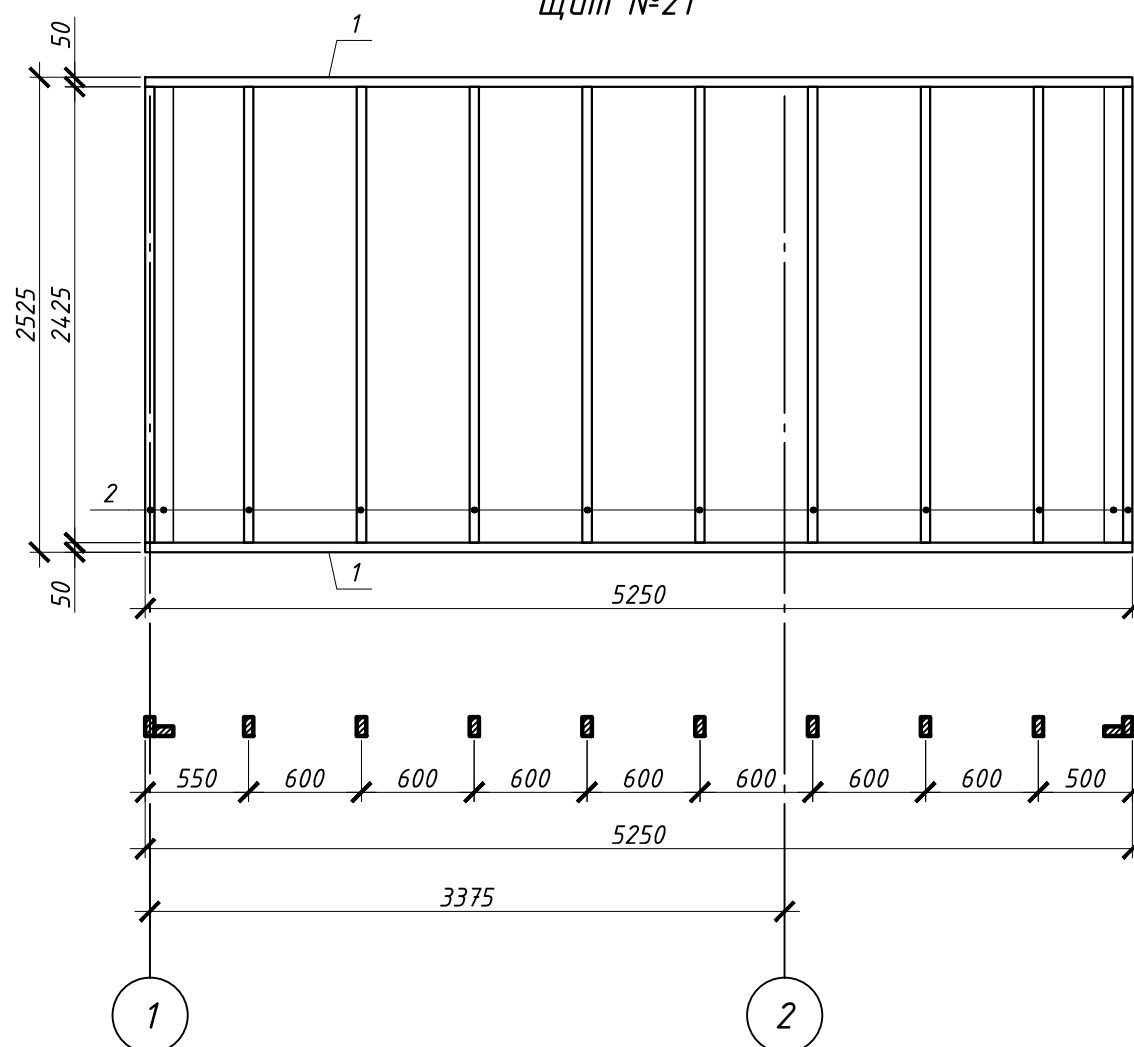
Формат

A3

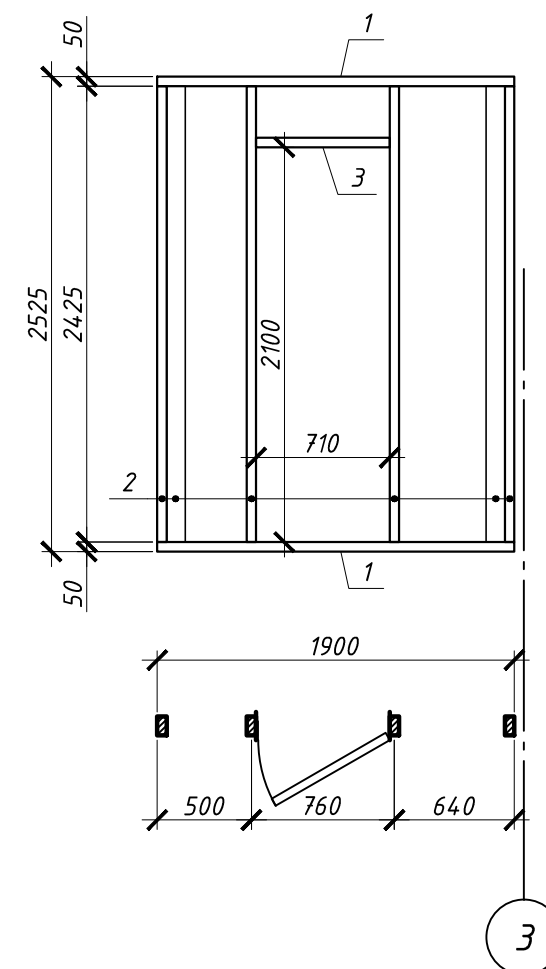
Щит №20



Щит №21



Щит №22



Раскрой. Щит №20

Поз.	Наименование	Размер	Кол-во, шт
1	Лежень	2875x100x50	2
2	Стойка	2425x100x50	8

Раскрой. Щит №21

Поз.	Наименование	Размер	Кол-во, шт
1	Лежень	5250x100x50	2
2	Стойка	2425x100x50	12

Раскрой. Щит №22

Поз.	Наименование	Размер	Кол-во, шт
1	Лежень	1900x100x50	2
2	Стойка	2425x100x50	6
3	Балка	710x100x50	1

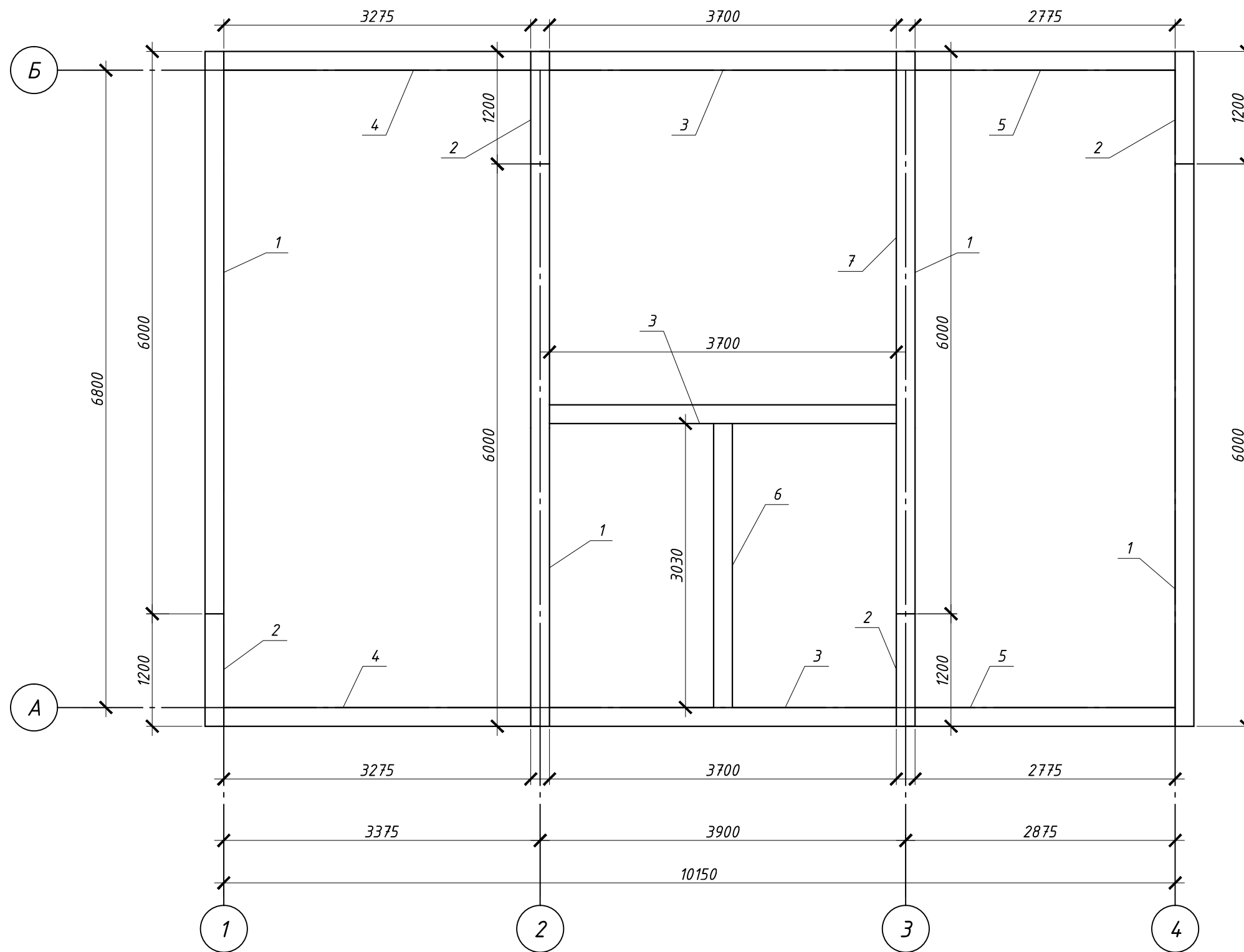
Изм.	Кол. уч.	Лист	№ док.	Подп.	Дата

Щит №20, Щит №21, Щит №22

Лист

26

Схема обвязки 2-го этажа (верхний контур)



Раскрой. Обвязка первого этажа, Верхний контур

Поз.	Наименование	Размер	Кол-во, шт
1	Лежень	6000x200x50	4
2	Лежень	1200x200x50	4
3	Лежень	3700x200x50	3
4	Лежень	3275x200x50	2
5	Лежень	2775x200x50	2
6	Лежень	3030x200x50	1

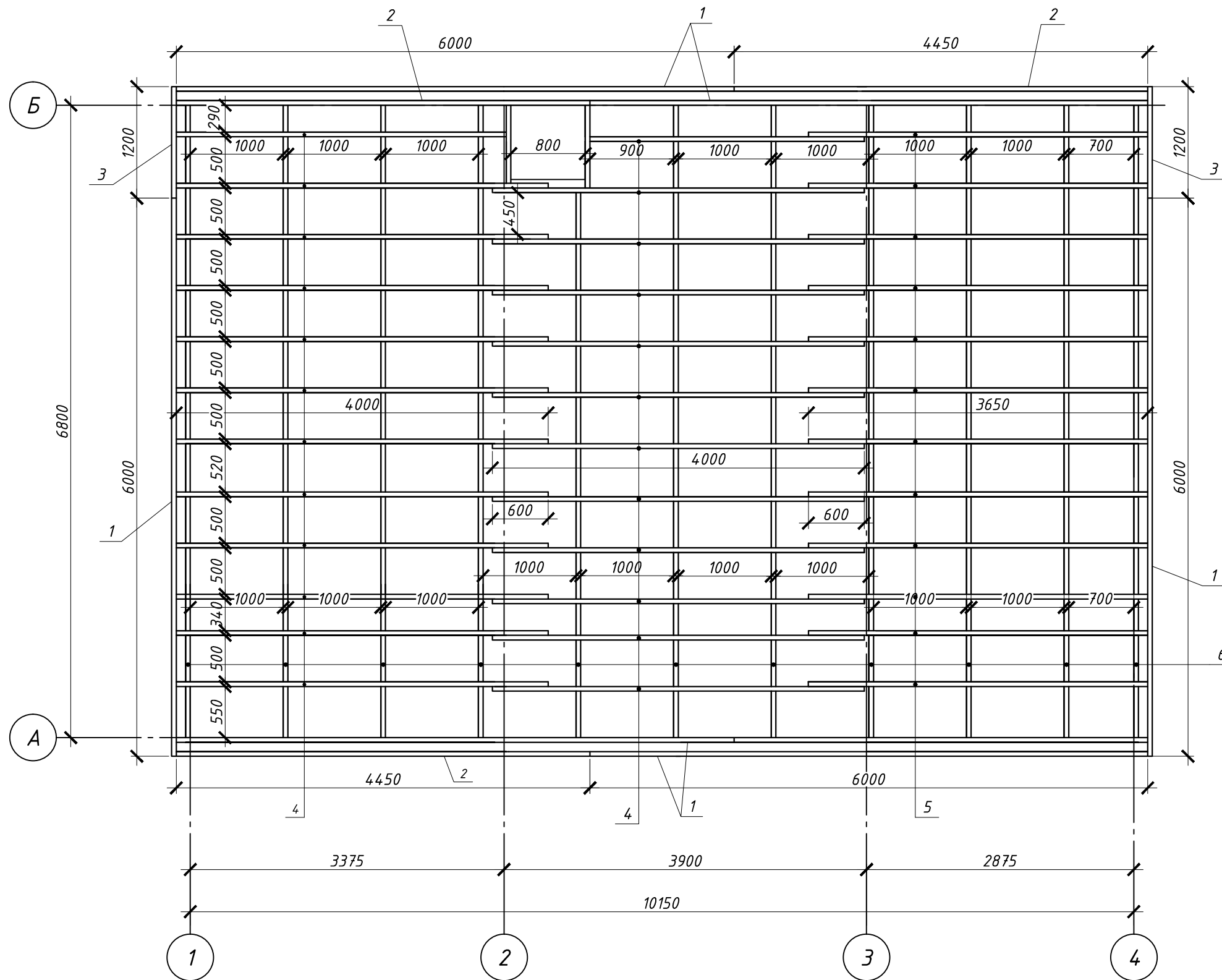
Изм.	Кол. уч.	Лист	№ док.	Подп.	Дата

Схема обвязки 2-го этажа

Лист

27

Перекрытие 2-го этажа



Раскрой. Нижняя обвязка			
Поз.	Наименование	Размер	Кол-во, шт
1	Фасадная доска	200x50x6000	6
2	Фасадная доска	200x50x4550	4
3	Фасадная доска	200x50x1200	2
4	Лага	200x50x4000	24
5	Лага	200x50x3650	12
6	Мост	200x50x(по месту)	114
	Черновой пол	100x25x(по месту)	1,75 м ³
	Опорный брусок	40x40x(по месту)	72
	настил	70 м ²	
	Пленка ПВХ	70 м ²	
	Утеплитель Мин.вата 150 мм толщиной	10 м ³	

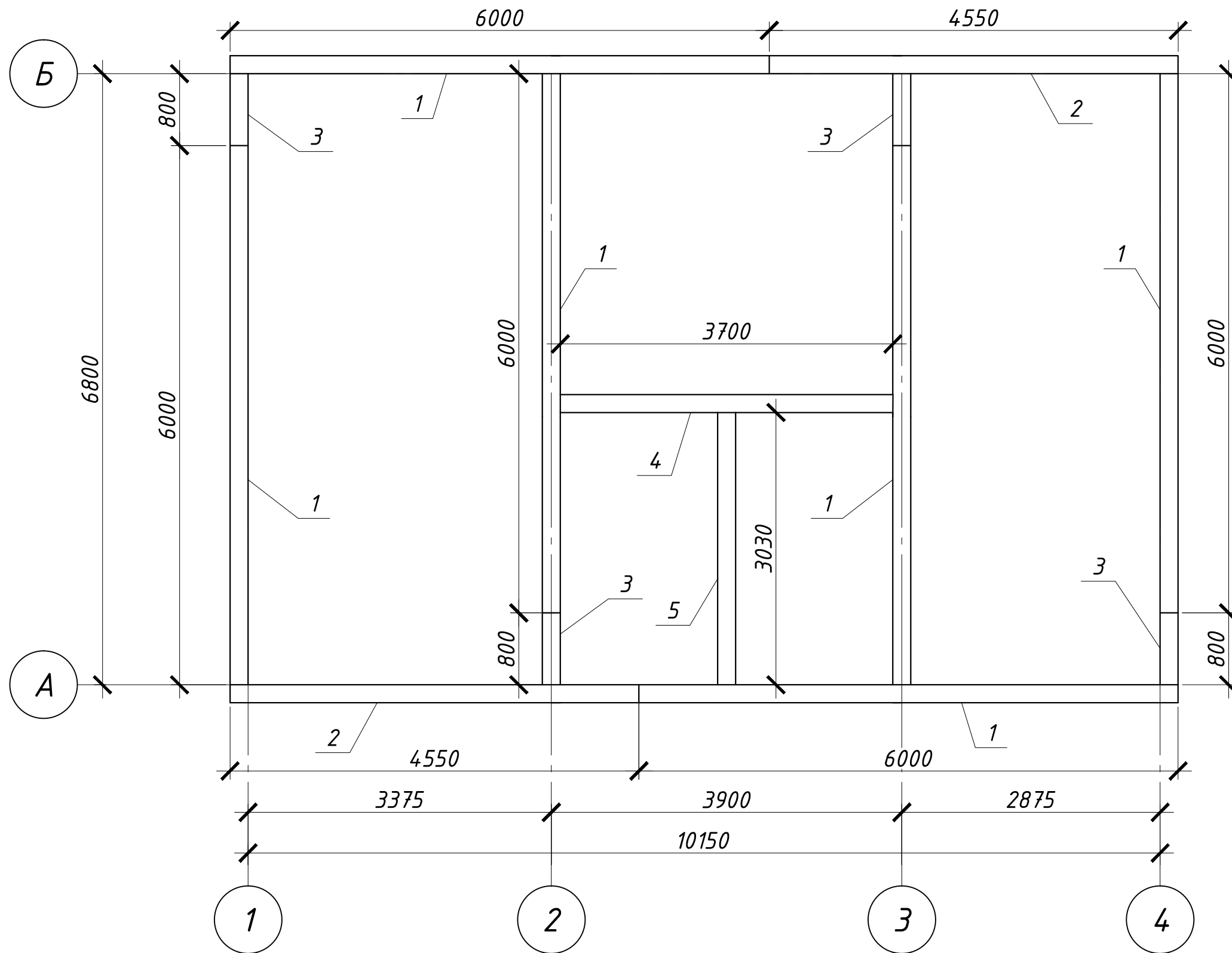
Изм.	Кол. уч.	Лист	№ док.	Подп.	Дата

Перекрытие 2-го этажа

Лист

28

Схема верхней обвязки перекрытия 2-го этажа

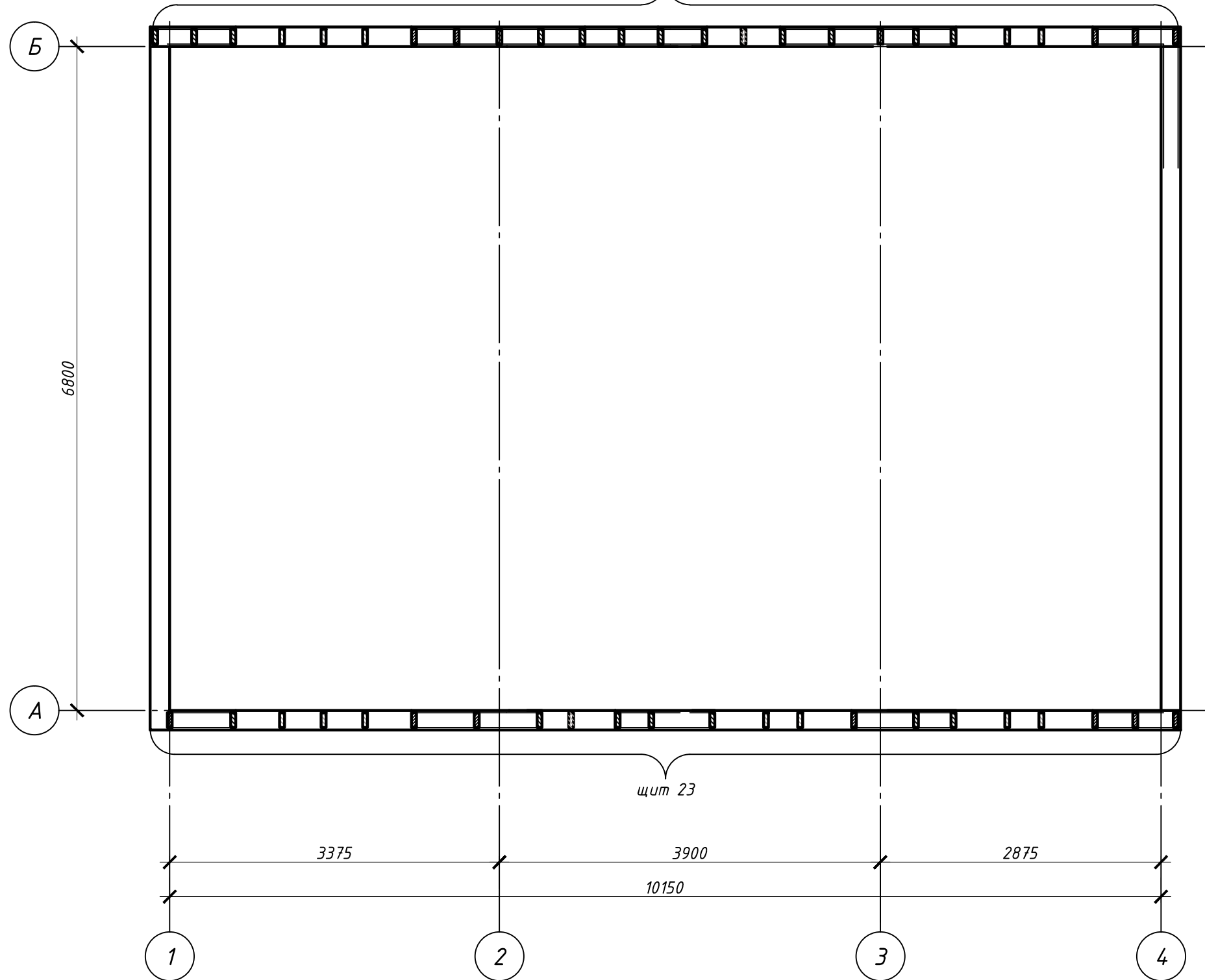


Раскрой. Нижняя обвязка

Поз.	Наименование	Размер	Кол-во, шт
1	Лежень	6000x200x50	4
2	Лежень	4550x200x50	2
3	Лежень	800x200x50	4
4	Лежень	3700x200x50	1
5	Лежень	3030x200x50	1

План каркаса чердака

щит 23



Для устройства стен и перегородок:

Брус 200x50x6000 (17 шт) - 1.0 м³
 Брус 150x50x6000 (88 шт) - 0.6 м³

Для устройства кровли:

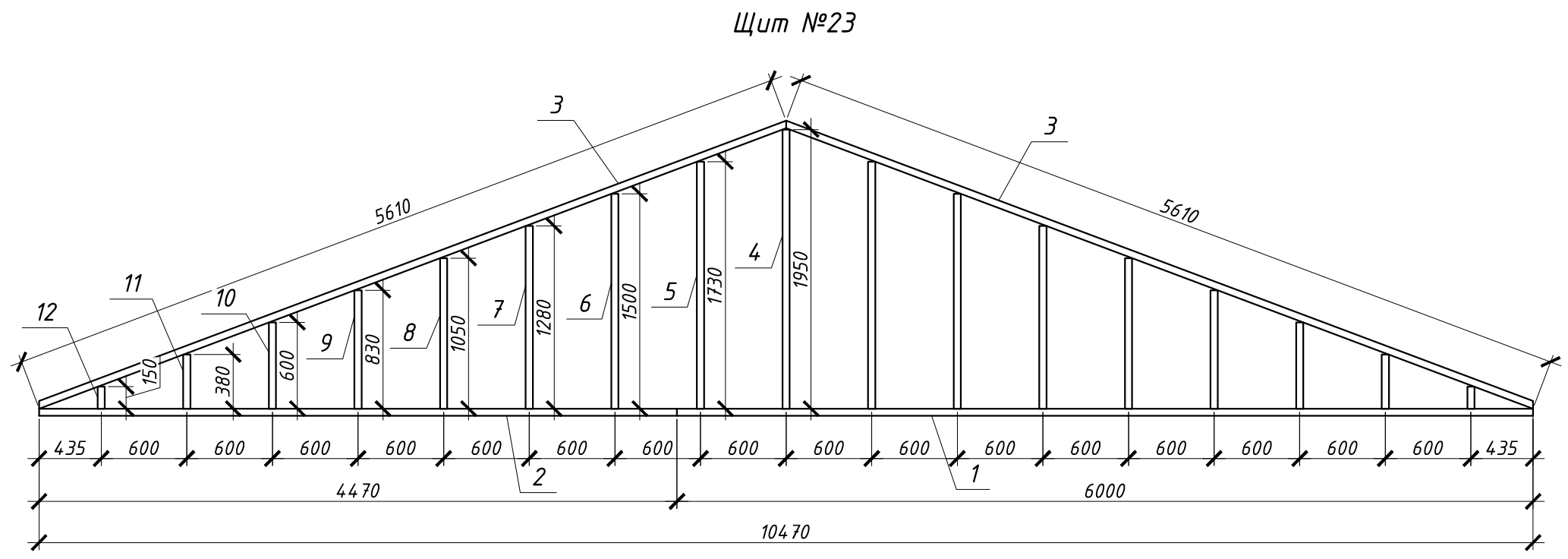
Брус 150x50x6000 (20 шт) - 1.2 м³
 Доска 100x25x6000 (40 шт) - 0.6 м³

Изм.	Кол. уч.	Лист	№ док.	Подп.	Дата

План каркаса чердака

Лист

30



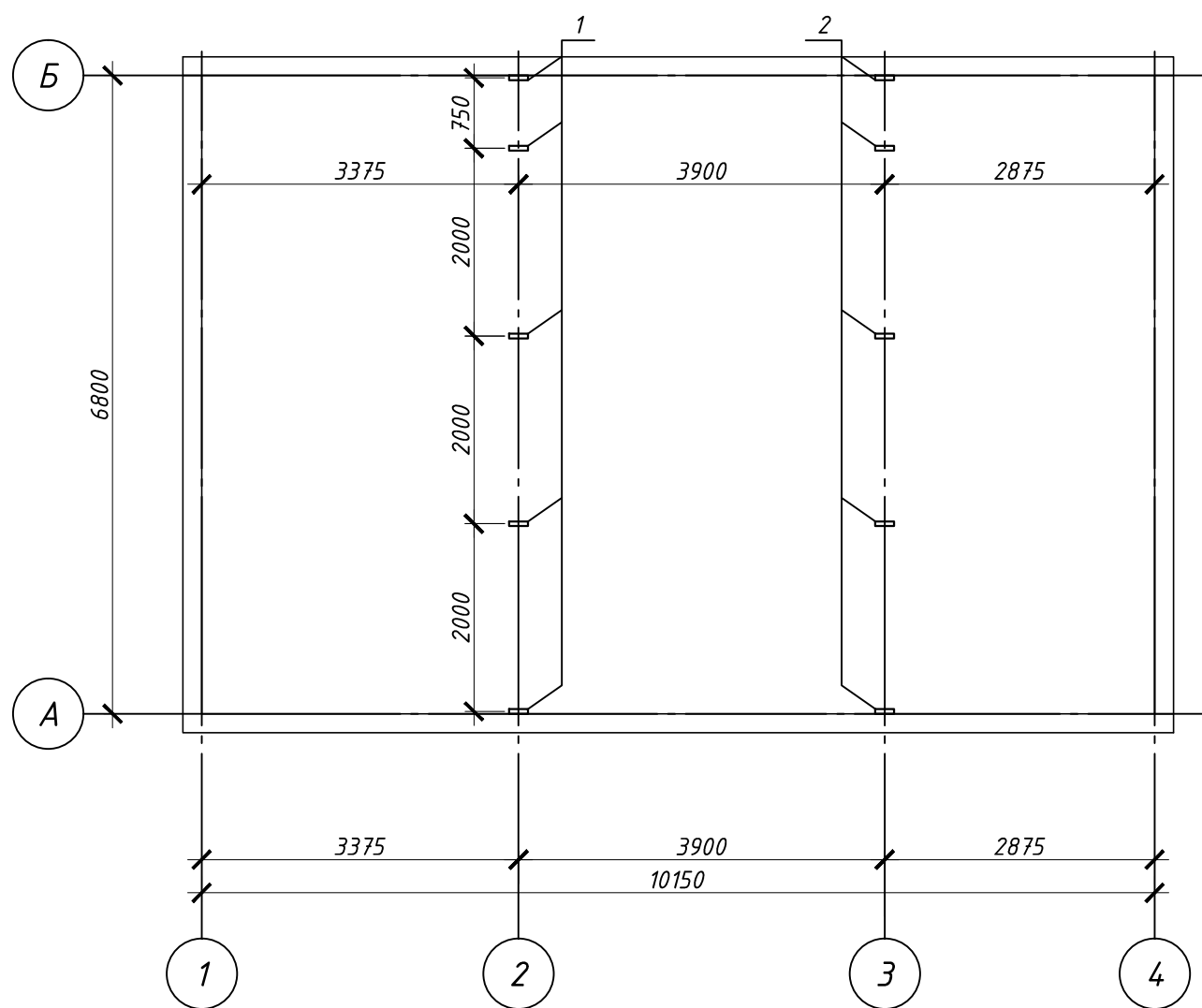
Раскрой. Щит №24 (2 шт)

Поз.	Наименование	Размер	Кол-во, шт
1	Лежень	6000x150x50	2
2	Лежень	4470x150x50	2
3	Лежень	5610x150x50	4
4	Стойка	1950x150x50	2
5	Стойка	1730x150x50	4
6	Стойка	1500x150x50	4
7	Стойка	1280x150x50	4
8	Стойка	1050x150x50	4
9	Стойка	830x150x50	4
10	Стойка	600x150x50	4
11	Стойка	380x150x50	4
12	Стойка	150x150x50	4

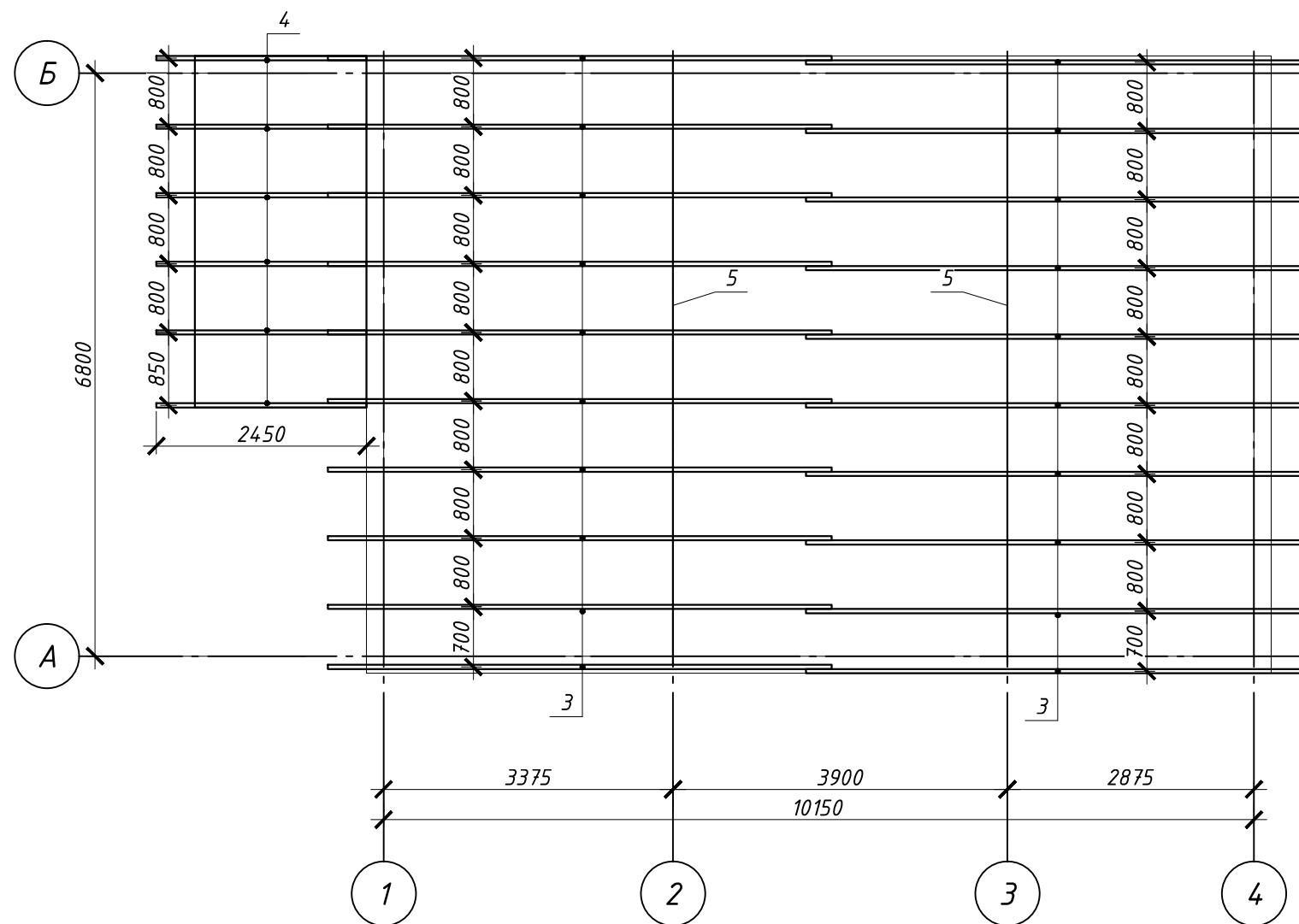
Изм.	Кол. уч.	Лист	№ док.	Подп.	Дата

Щит №24

План стоек чердака



План стропил



Стойки. Стропила

Поз.	Наименование	Размер	Кол-во, шт
1	Стойка	1070x150x50	5
2	Стойка	880x150x50	5
3	Стропила	5610x150x50	20
4	Стропила	1950x150x50	6
5	Балка	150x50	0,11
	Обрешетка	Доска 100x25	0.6 м ³

Изм.	Кол. уч.	Лист	№ док.	Подп.	Дата

Стойки. Стропила

Лист

32