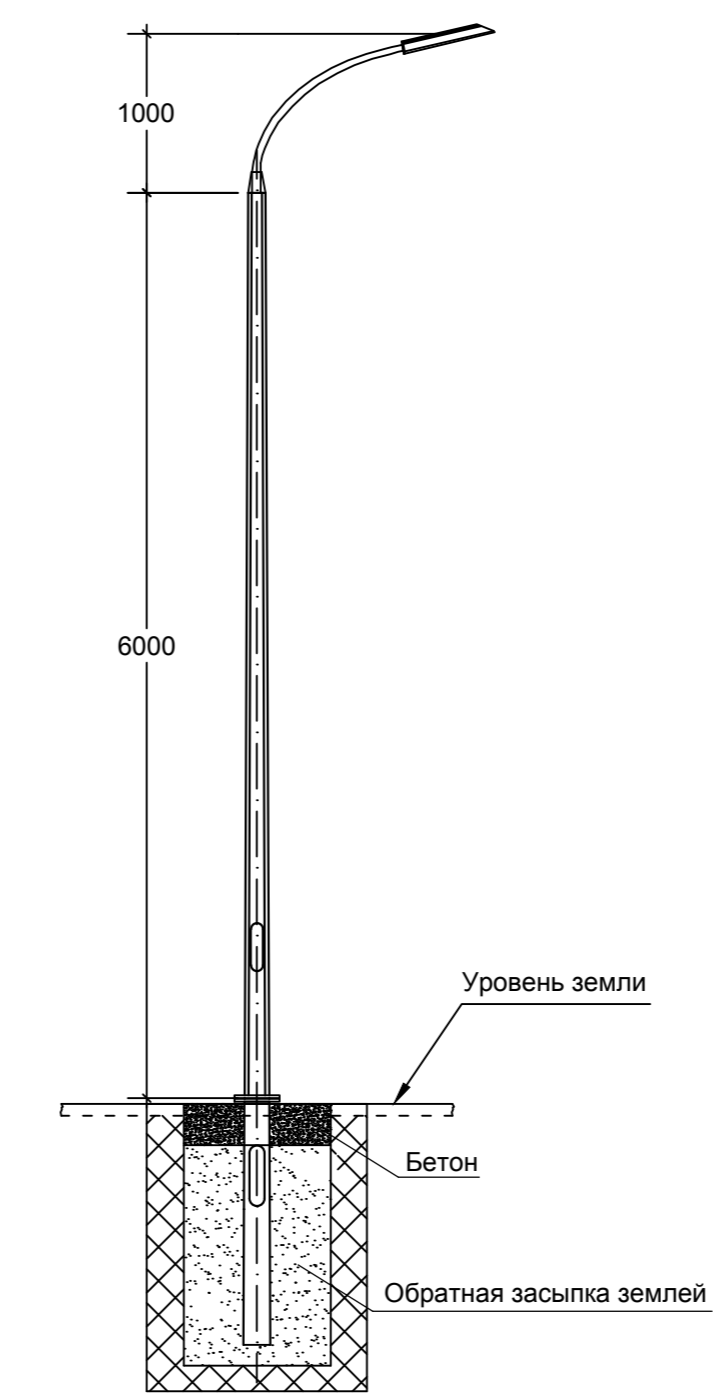
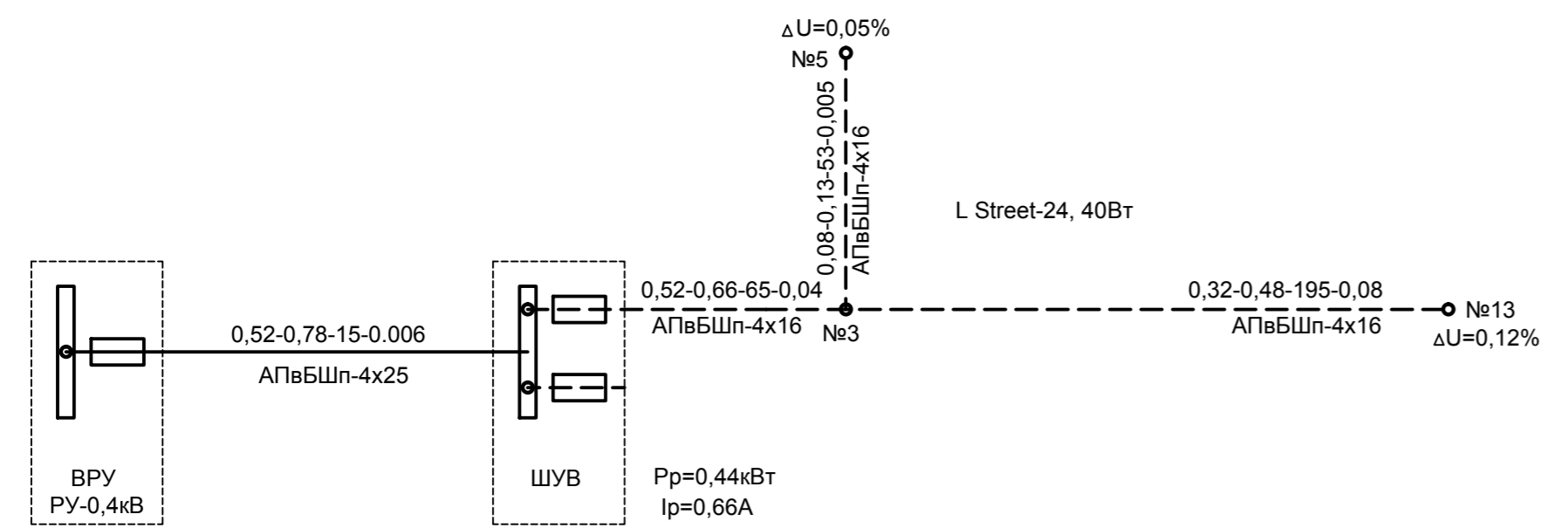
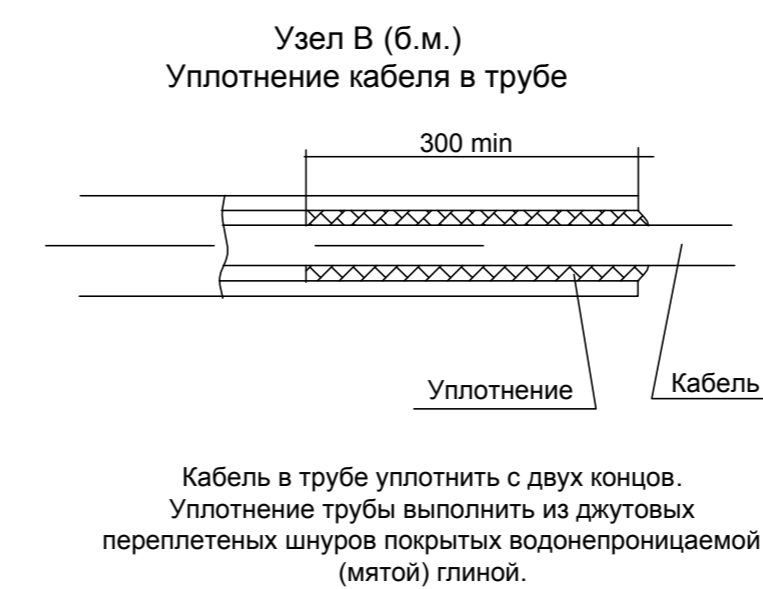
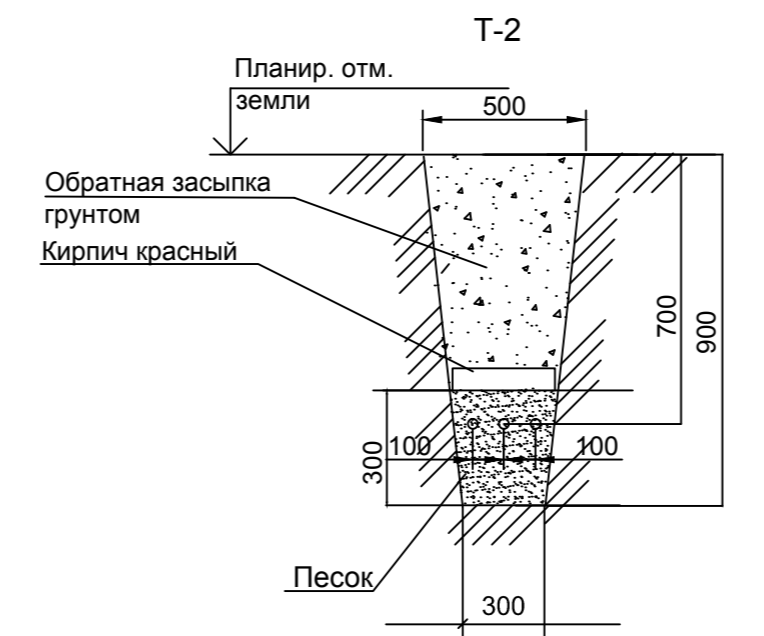


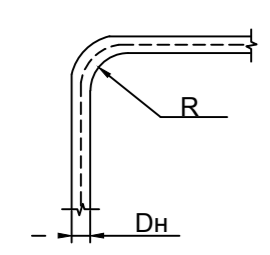
Расчетная схема сети наружного освещения (ШУВ)



- Нормируемая средняя яркость покрытия принята:
- 0,2 кд/м² на улицах местного значения в жилых районах.
- Схема расположения светильников принята:
- однорядная с расчетным шагом установки светильников 23м.
- Шаг светильников определен расчетом по методу коэффициента использования светильника по яркости.
- Светильники устанавливаются на стальные, осветительные, оцинкованные опоры тип ОГК-6, высотой 6м компании Amiga, с кронштейнами К2-1,0-1,0-0-1.
- К установке приняты светодиодные светильники тип L Street-24, 40Вт.
- Проектом применена система управления наружным освещением с применением шкафа управления НО двухстороннего обслуживания типа ШУВ-200.
- Сети наружного освещения выполнены кабелем марки АПвБШп, 4x16мм².
Внутри кронштейнов к светильникам проложен кабель марки ВВГ 3x2,5-380/660.
- Питание шкафа ШУВ выполнено от ВРУ здания проходной.
- Прокладка кабеля предусмотрена непосредственно в земле в соответствии с ПУЭ п.п.2.3.83-2.3.100, т.п. А11-2011, СНиП 3.05.06-85. Проектируемые кабели проложены в траншее на глубине 0,7 м с подсыпкой снизу, засыпкой сверху слоем песка и с защитой кирпичом. Обратная засыпка траншеи производится слоем земли, не содержащей камней, строительного мусора и шлака.
- Пересечения проектируемой КЛ-0,4кВ с инженерными сооружениями выполнены согласно узлов А,Б,В с соблюдением нормируемых расстояний от кабеля до сооружений по ПУЭ гл. 2.3. Пересечения выполняются с применением пластиковых труб. Кабель в трубе уплотняется с двух концов (Узел В). Уплотнение трубы выполнить из джутовых переплетенных шнуров покрытых водонепроницаемой (мятой) глиной.
- Опоры освещения заземлить. Для заземления использовать металлический фундамент опор.

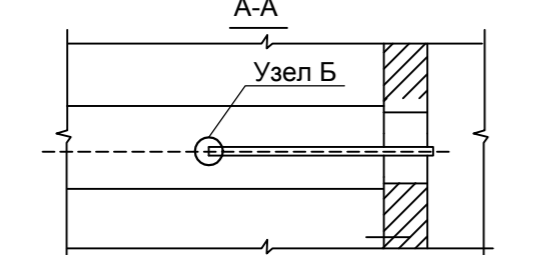
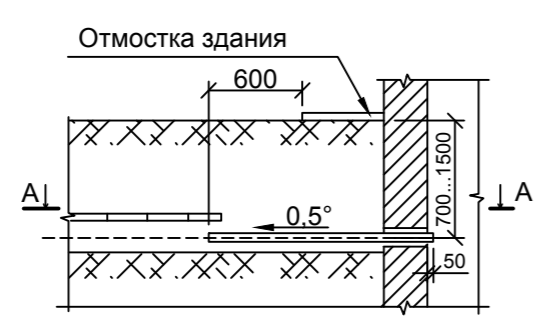


Минимальный радиус изгиба кабеля при прокладке

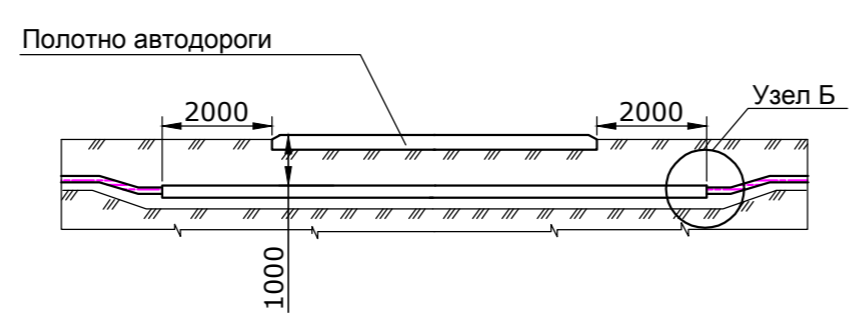


R - радиус внутренней кривой изгиба кабеля
Dн - наружный диаметр кабеля
КЛ-0,4кВ: R=7,5xDн

Узел А (б.м.) Ввод кабельной линии в здание ВРУ



Узел Б (б.м.) Прокладка кабельной линии открытым способом при пересечении с автомобильной дороги



Изм.	Кол.уч.	Лист	№ док.	Подпись	Дата

Стадия	Лист	Листов

Изм. N подл. Подпись и дата Взам. инв. N