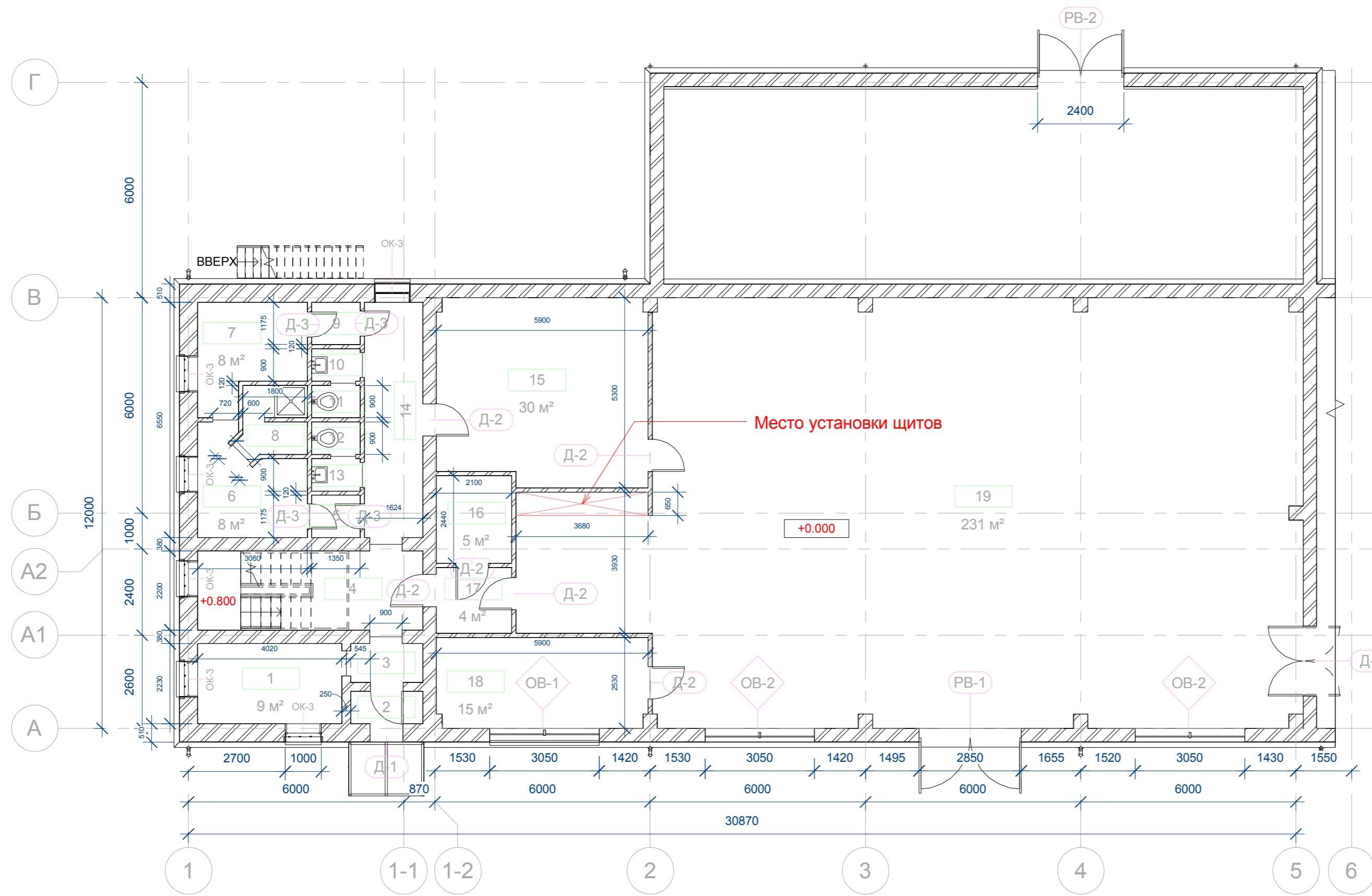


План 1-го этажа на отм. +0,000 М1:100



Экспликация помещений 1-го этажа

Наименование	Номер на плане	Площадь м2	Объем м3	Этаж
Комната отдыха	1	9 м²	30.78 м³	1-й этаж
Тамбур	2	2 м²	6.13 м³	1-й этаж
Тамбур	3	2 м²	8.24 м³	1-й этаж
Лестничная клетка	4	14 м²	44.67 м³	1-й этаж
Тамбур	5	2 м²	5.39 м³	1-й этаж
Гардеробная	6	8 м²	26.62 м³	1-й этаж
Гардеробная	7	8 м²	26.94 м³	1-й этаж
Душевая	8	3 м²	11.74 м³	1-й этаж
Тамбур	9	2 м²	5.39 м³	1-й этаж
Умывальник	10	1 м²	4.42 м³	1-й этаж
СУ	11	1 м²	4.27 м³	1-й этаж
СУ	12	1 м²	4.27 м³	1-й этаж
Умывальник	13	1 м²	4.42 м³	1-й этаж
Коридор	14	11 м²	37.31 м³	1-й этаж
Подсобное помещение	15	30 м²	102.44 м³	1-й этаж
Электрощитовая	16	5 м²	17.42 м³	1-й этаж
Тамбур	17	4 м²	13.07 м³	1-й этаж
Мастерская	18	15 м²	51.97 м³	1-й этаж
Помещение ЦТП	19	231 м²	915.40 м³	1-й этаж
Общий итог		350 м2		

Спецификация оконных витражей

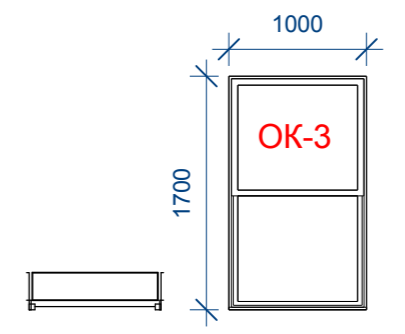
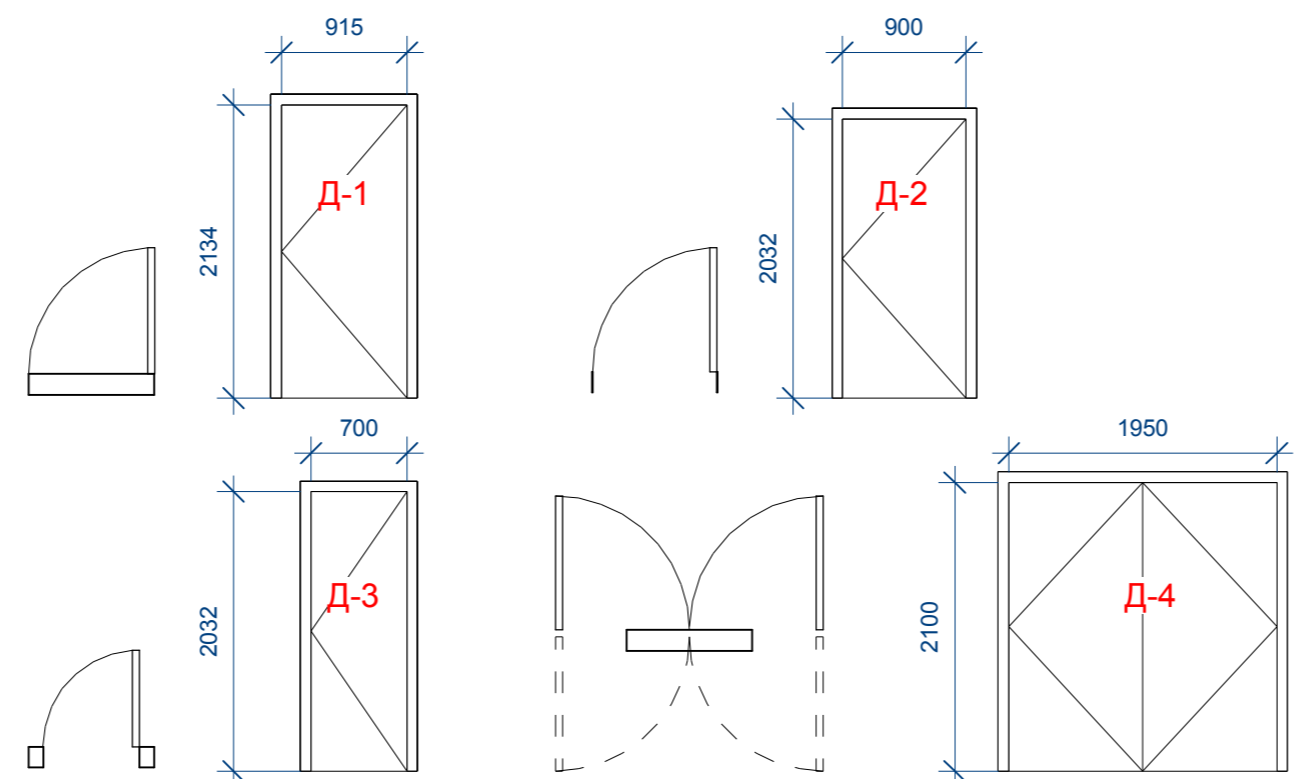
Маркировка на плане	Наименование	Площадь м2	Кол-во
ОВ-1	Оконный витраж 3050x1800мм.	5 м²	6
ОВ-2	Оконный витраж 3050x5070мм.	15 м²	2

Спецификация окон 1-й этаж

Маркировка на плане	Наименование	Ширина	Высота	Этаж	Кол-во
ОК-3	Окно подъемное двухстворчатое	1000	1700	1-й этаж	6

Спецификация дверей 1-й этаж

Маркировка на плане	Наименование типоразмера	Кол-во	Этаж
Д-1	Дверь наружная 900x2100мм.	2	1-й этаж
Д-2	Дверь внутренняя 900x2032мм.	6	1-й этаж
Д-3	Дверь внутренняя 700x2032мм.	4	1-й этаж
Д-4	Дверь внутренняя двухпольная щитовая 1950x2100мм.	1	1-й этаж
РВ-1	Ворота распашные 2850x2550мм.	1	1-й этаж
РВ-2	Ворота распашные 2400x2100мм.	1	1-й этаж

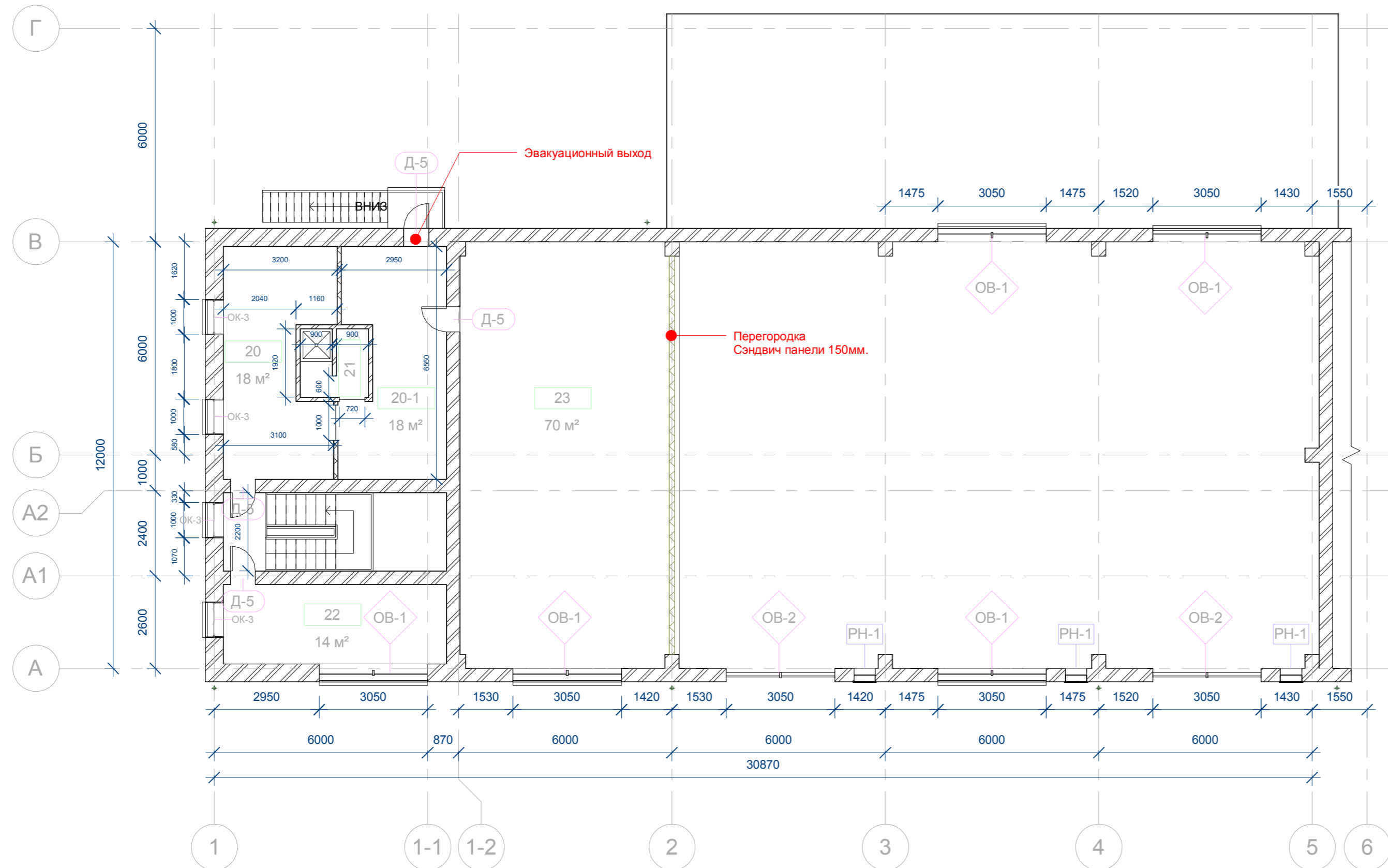


Р - 0816-АР

Изм.	Лист	№ докум.	Подп.	Дата	«Модернизация ЦТП-1 Западной станции водоподготовки АО «Мосводоканал» г. Москва, улица Родниковая, д 7, стр. 3.	Стадия	Лист	Листов
Разработал						Р	2	
Проверил								
Руковод.								
План 1-го этажа на отм. +0,000								

Масштаб

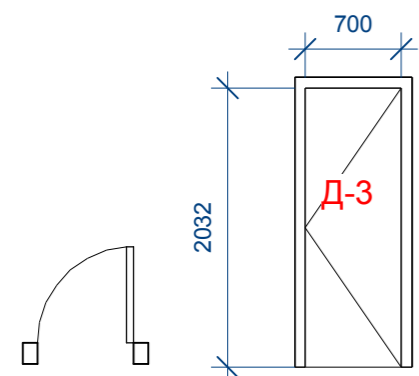
План 2-го этажа на отм. +3,600 М1:100



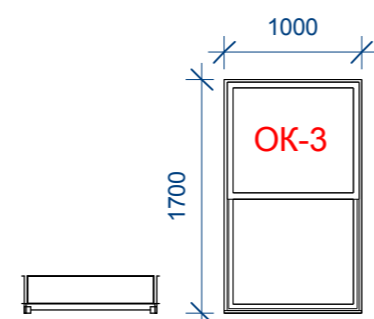
Экспликация помещений 2-го этажа				
Наименование	Номер на плане	Площадь м2	Объем м3	Этаж
Гардеробная	20	18 м²	73.19 м³	2-й этаж
Гардеробная	20-1	18 м²	71.03 м³	2-й этаж
Душевая	21	4 м²	14.28 м³	2-й этаж
Комната начальника котельной	22	14 м²	55.96 м³	2-й этаж
Техническое помещение	23	70 м²	281.61 м³	2-й этаж
Общий итог		124м2		

Спецификация оконных витражей			
Маркировка на плане	Наименование	Площадь м2	Кол-во
ОВ-1	Оконный витраж 3050x1800мм.	5 м²	6
ОВ-2	Оконный витраж 3050x5070мм.	15 м²	2

Спецификация дверей 2-й этаж				
Маркировка на плане	Наименование типоразмера	Размер	Кол-во	Этаж
Д-5	Дверь внутренняя 700x2032мм.	700 x 2032 мм	4	2-й этаж



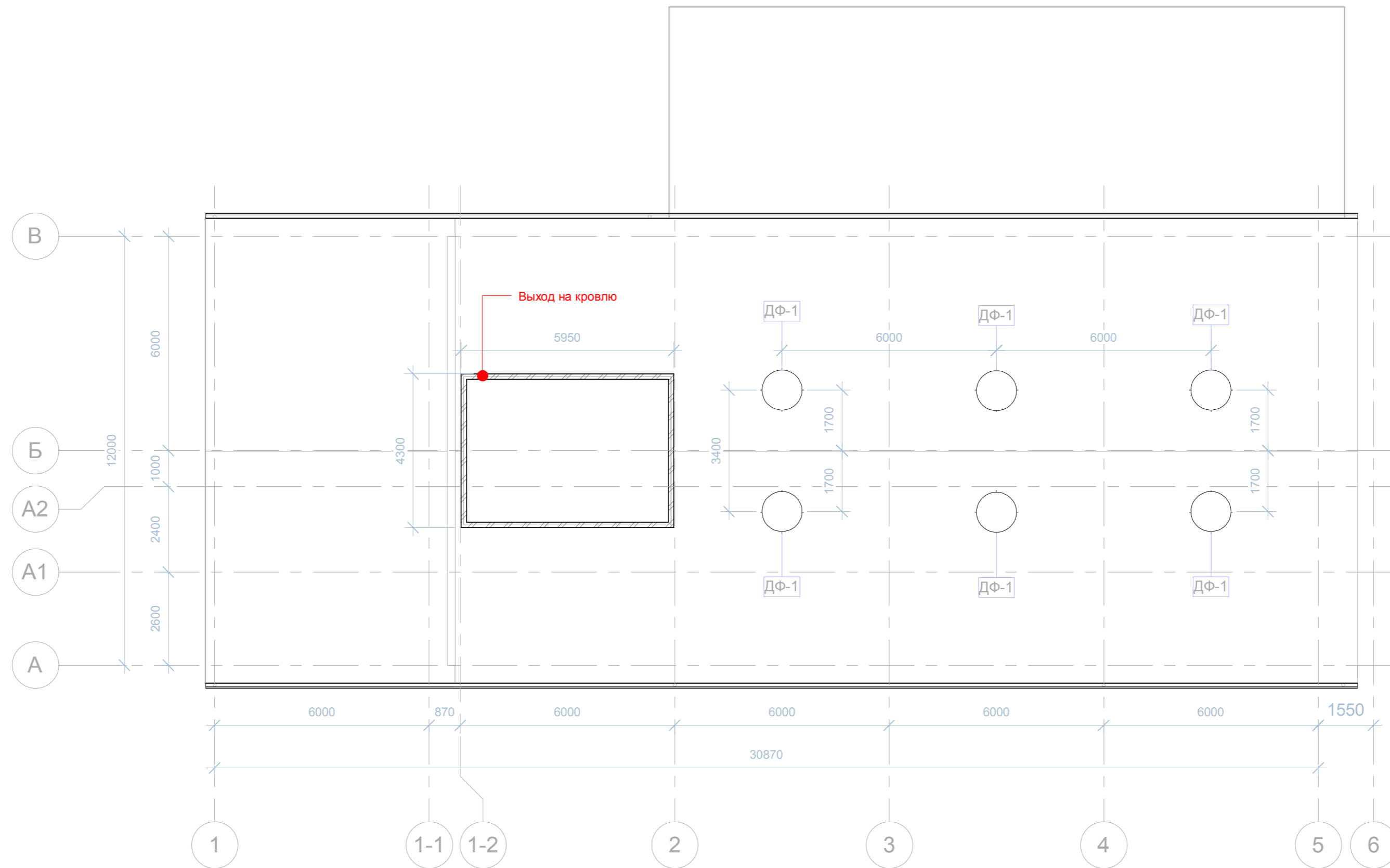
Спецификация окон 2-й этаж					
Маркировка на плане	Наименование	Ширина	Высота	Этаж	Кол-во
ОК-3	Окно подъемное двухстворчатое	1000	1700	2-й этаж	4



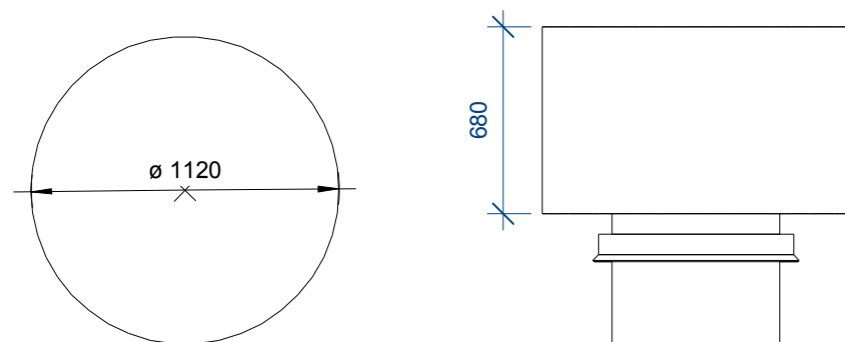
Р - 0816-АР							
Изм	Лист	№ докум.	Подп.	Дата	Стадия	Лист	Листов
Разработал					Р	3	
Проверил							
Руковод.							
«Модернизация ЦТП-1 Западной станции водоподготовки АО «Мосводоканал» г. Москва, улица Родниковая, д 7, стр. 3.							
План 2-го этажа на отм. +3,600							

Масштаб

План кровли на отм. +9,000 М1:100



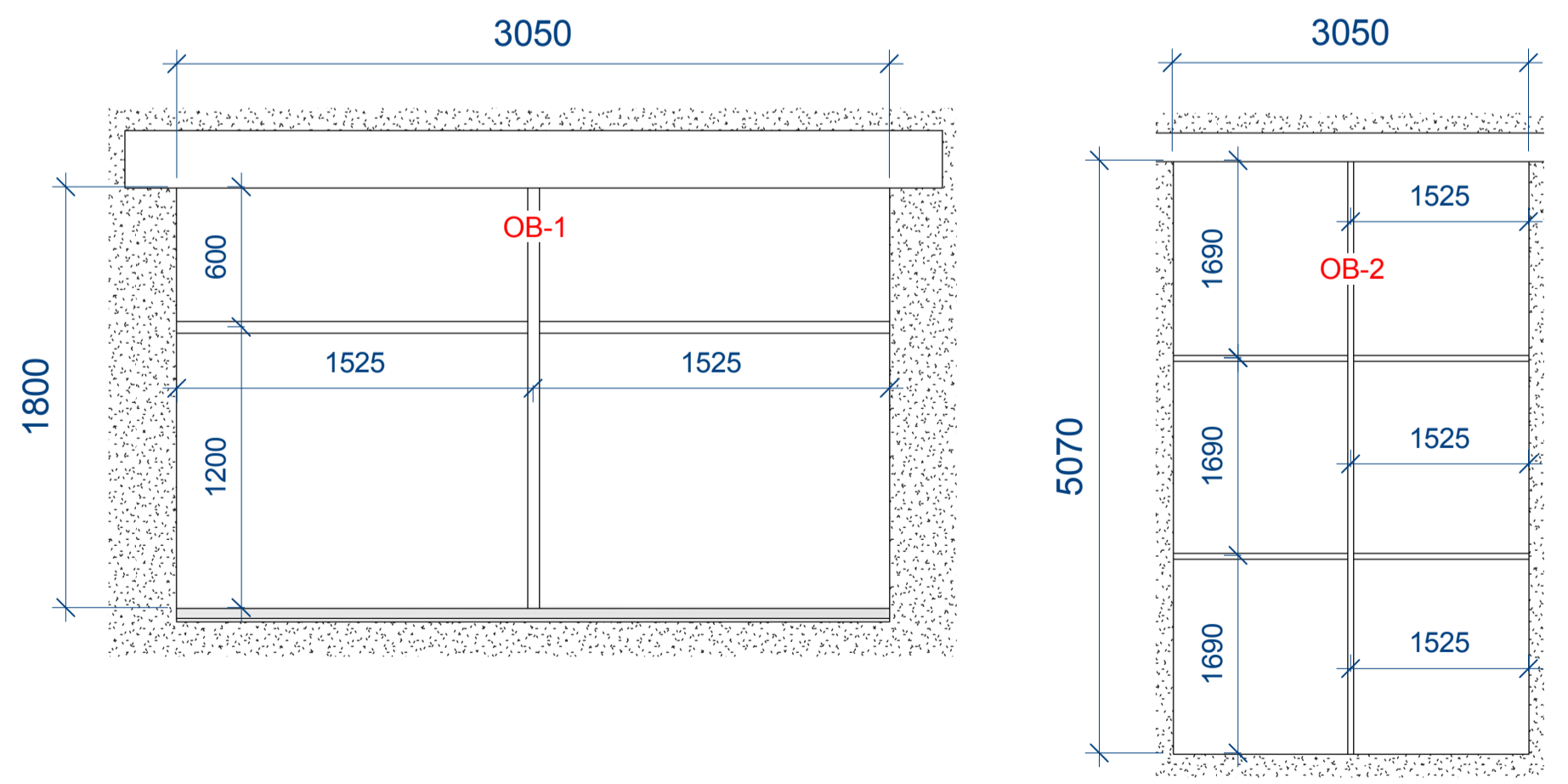
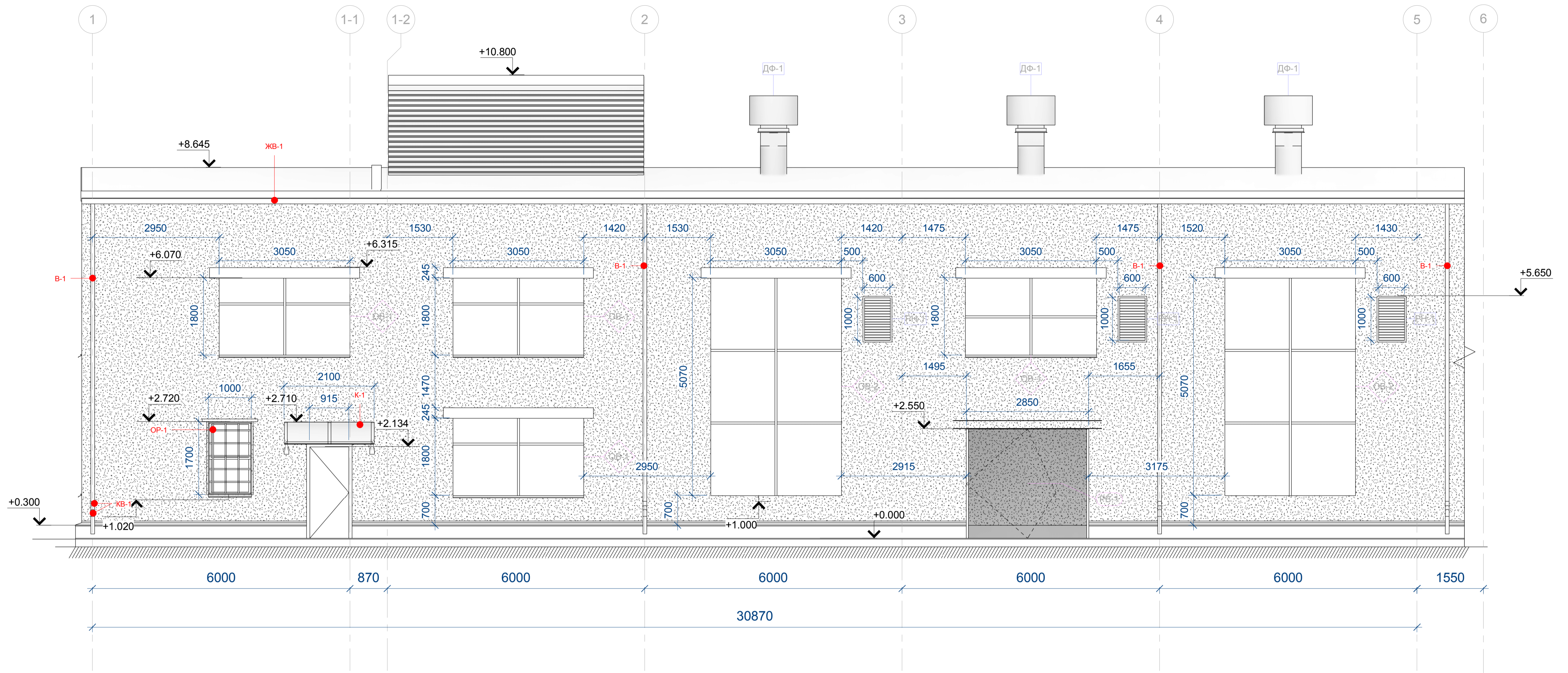
Спецификация вентиляционного оборудования			
Маркировка на плане	Наименование	Кол-во	Этаж
ДФ-1	Дефлектор вытяжной	6	План кровли на отм. +9,000



					Р - 0816-АР		
Изм	Лист	№ докум.	Подп.	Дата	Стадия	Лист	Листов
Разработал					Р	4	
Проверил							
Руковод.							
					План кровли на отм. +9,000		

Масштаб

Фасад в осях 1-6 М1:50



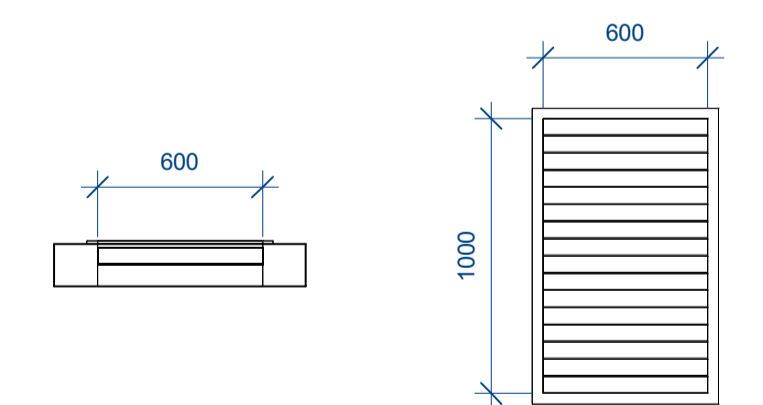
Спецификация водосточных желобов		
Маркировка на плане	Наименование	Длина п.м.
ЖВ-1	Желоб водосточный оцинкованный. Сталь 0,5 мм. диаметр 150 мм.	64450

Спецификация соединительных деталей водосточной системы		
Маркировка на плане	Наименование	Кол-во шт.
КВ-1	Колено водосточной трубы из оцинкованной стали диаметр 100 мм.	12

Спецификация вентиляционных решеток			
Маркировка на плане	Наименование	Кол-во	Этаж
РН-1	Решетка наружная приточная 600x1000мм.	3	2-й этаж

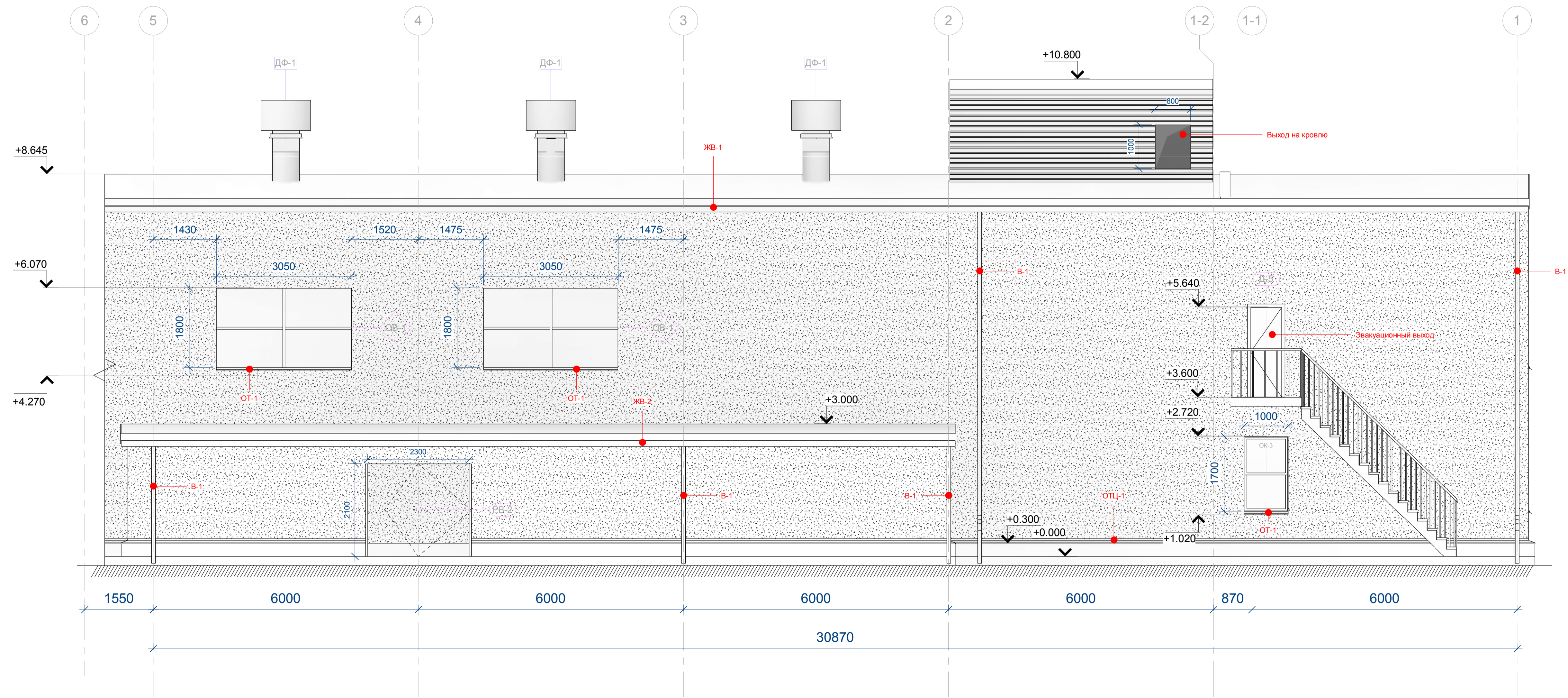
Спецификация водосточных труб			
Маркировка	Наименование	Длина мм.	Кол-во участ.
В-1	Труба водосточная. Диаметр 100 мм.	128	3
В-1	Труба водосточная. Диаметр 100 мм.	129	1
В-1	Труба водосточная. Диаметр 100 мм.	131	2
В-1	Труба водосточная. Диаметр 100 мм.	407	1
В-1	Труба водосточная. Диаметр 100 мм.	408	3
В-1	Труба водосточная. Диаметр 100 мм.	738	2
В-1	Труба водосточная. Диаметр 100 мм.	2646	3
В-1	Труба водосточная. Диаметр 100 мм.	6862	2
В-1	Труба водосточная. Диаметр 100 мм.	6944	4
Общий итог	53,32 п.м.		

Спецификация фасадных элементов			
Маркировка на плане	Наименование	Этаж	Кол-во
К-1	Козырек входной группы	1-й этаж	1



P - 0816-AP				
Изм.	Лист	№ докум.	Подп.	Дата
«Модернизация ЦТП-1 Западной станции водоподготовки АО «Мосводоканал» г. Москва, улица Родниковая, д 7, стр. 3.				
Фасад в осях 1-6			Стадия	Лист
			P	5
Масштаб				

Фасад в осях 6-1 М1:50

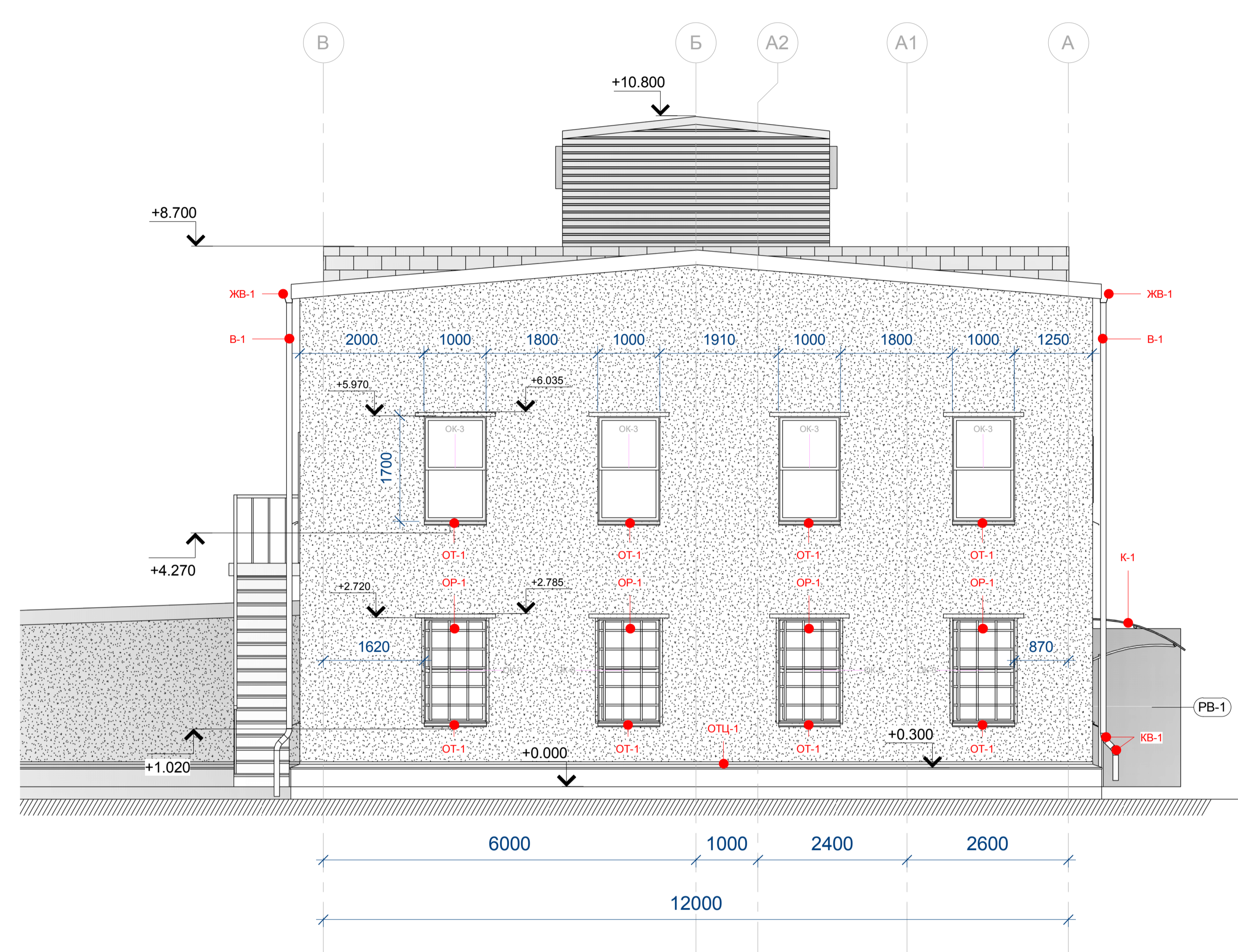
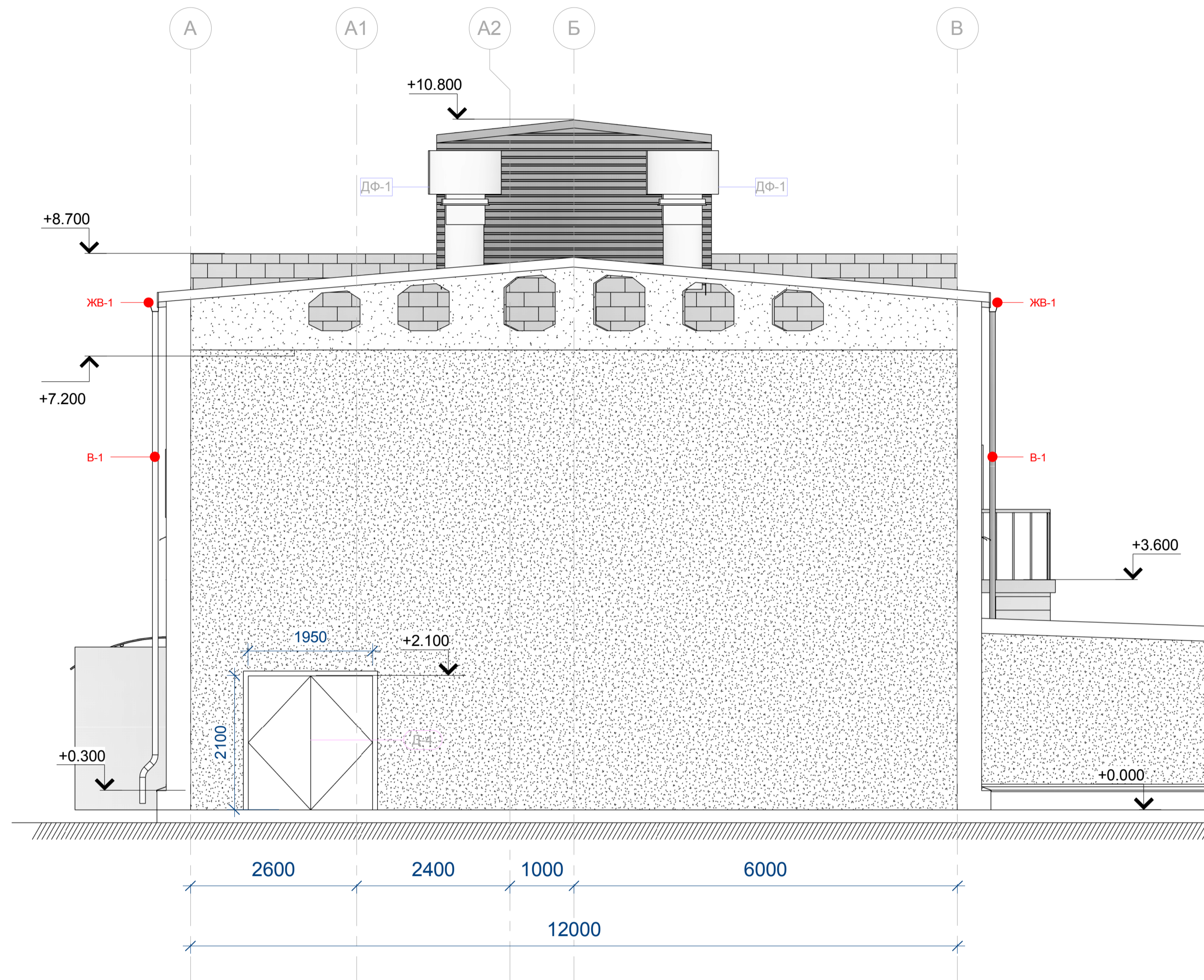


Спецификация водосточных желобов (Продолжение)		
Маркировка на плане	Наименование	Длина
ЖВ-2	Желоб водосточный оцинкованный. Сталь 0,5 мм. диаметр 150 мм.	18870

					Р - 0816-АР			
Изм.	Лист	№ докум.	Подп.	Дата	«Модернизация ЦТП-1 Западной станции водоподготовки АО «Мосводоканал» г. Москва, улица Родниковая, д 7, стр. 3.	Стадия	Лист	Листов
Разработал						Р	6	
Проверил								
Руковод.								
Фасад в осях 6-1								
						Масштаб		

Фасад в осях А-В М1:50

Фасад в осях В-А М1:50



Спецификация отливов цоколя фундамента				
Маркировка на плане	Наименование	Профиль	Длина, мм.	Кол-во участ.
ОТЦ-1	Отливы ДСК 1 (Стандарт)	Отлив цоколя : Отлив цоколя	520	1
ОТЦ-1	Отливы ДСК 1 (Стандарт)	Отлив цоколя : Отлив цоколя	5883	2
ОТЦ-1	Отливы ДСК 1 (Стандарт)	Отлив цоколя : Отлив цоколя	8755	1
ОТЦ-1	Отливы ДСК 1 (Стандарт)	Отлив цоколя : Отлив цоколя	12760	1
ОТЦ-1	Отливы ДСК 1 (Стандарт)	Отлив цоколя : Отлив цоколя	13125	1
ОТЦ-1	Отливы ДСК 1 (Стандарт)	Отлив цоколя : Отлив цоколя	18580	1
ОТЦ-1	Отливы ДСК 1 (Стандарт)	Отлив цоколя : Отлив цоколя	20620	1

Спецификация оконных отливов				
Маркировка на плане	Наименование	Профиль	Длина, мм.	Кол-во участ.
ОТ-1	Отливы ДСК 1 (Стандарт)	Оконный отлив : Оконный отлив	1000	9
ОТ-1	Отливы ДСК 1 (Стандарт)	Оконный отлив : Оконный отлив	3050	6

Спецификация решеток на окна			
Маркировка на плане	Наименование	Этаж	Кол-во
ОР-1	Оконная решетка 1000x1700мм.	1-й этаж	5

					Р - 0816-АР			
Изм.	Лист	№ докум.	Подп.	Дата	«Модернизация ЦТП-1 Западной станции водоподготовки АО «Мосводоканал» г. Москва, улица Родниковая, д 7, стр. 3.	Стадия	Лист	Листов
Разработал						Р	7	
Проверил								
Руковод.								
Фасады в осях А-В/В-А								
						Масштаб		

Сводная спецификация

Спецификация окон 1-й этаж

Маркировка на плане	Наименование	Ширина	Высота	Этаж	Кол-во
ОК-3	Окно подъемное двустворчатое	1000	1700	1-й этаж	6

Спецификация окон 2-й этаж

Маркировка на плане	Наименование	Ширина	Высота	Этаж	Кол-во
ОК-3	Окно подъемное двустворчатое	1000	1700	2-й этаж	4

Спецификация оконных витражей

Маркировка на плане	Наименование	Площадь м2	Кол-во
ОВ-1	Оконный витраж 3050x1800мм.	5 м ²	6
ОВ-2	Оконный витраж 3050x5070мм.	15 м ²	2

Спецификация решеток на окна

Маркировка на плане	Наименование	Этаж	Кол-во
ОР-1	Оконная решетка 1000x1700мм.	1-й этаж	5

Спецификация водосточных желобов

Маркировка на плане	Наименование	Длина п.м.
ЖВ-1	Желоб водосточный оцинкованный. Сталь 0,5 мм. диаметр 150 мм.	64450

Спецификация водосточных желобов (Продолжение)

Маркировка на плане	Наименование	Длина
ЖВ-2	Желоб водосточный оцинкованный. Сталь 0,5 мм. диаметр 150 мм.	18870

Спецификация соединительных деталей водосточной системы

Маркировка	Наименование	Кол-во шт.
КВ-1	Колено водосточной трубы из оцинкованной стали диаметр 100 мм.	12

Спецификация оконных отливов

Маркировка на плане	Наименование	Профиль	Длина, мм.	Кол-во участ.
ОТ-1	Отливы ДСК 1 (Стандарт)	Оконный отлив : Оконный отлив	1000	9
ОТ-1	Отливы ДСК 1 (Стандарт)	Оконный отлив : Оконный отлив	3050	6

Спецификация отливов цоколя фундамента

Маркировка на плане	Наименование	Профиль	Длина, мм.	Кол-во участ.
ОТЦ-1	Отливы ДСК 1 (Стандарт)	Отлив цоколя : Отлив цоколя	520	1
ОТЦ-1	Отливы ДСК 1 (Стандарт)	Отлив цоколя : Отлив цоколя	5883	2
ОТЦ-1	Отливы ДСК 1 (Стандарт)	Отлив цоколя : Отлив цоколя	8755	1
ОТЦ-1	Отливы ДСК 1 (Стандарт)	Отлив цоколя : Отлив цоколя	12760	1
ОТЦ-1	Отливы ДСК 1 (Стандарт)	Отлив цоколя : Отлив цоколя	13125	1
ОТЦ-1	Отливы ДСК 1 (Стандарт)	Отлив цоколя : Отлив цоколя	18580	1
ОТЦ-1	Отливы ДСК 1 (Стандарт)	Отлив цоколя : Отлив цоколя	20620	1

Спецификация водосточных труб

Маркировка	Наименование	Длина мм.	Кол-во участ.
В-1	Труба водосточная. Диаметр 100 мм.	128	3
В-1	Труба водосточная. Диаметр 100 мм.	129	1
В-1	Труба водосточная. Диаметр 100 мм.	131	2
В-1	Труба водосточная. Диаметр 100 мм.	407	1
В-1	Труба водосточная. Диаметр 100 мм.	408	3
В-1	Труба водосточная. Диаметр 100 мм.	738	2
В-1	Труба водосточная. Диаметр 100 мм.	2646	3
В-1	Труба водосточная. Диаметр 100 мм.	6862	2
В-1	Труба водосточная. Диаметр 100 мм.	6944	4

Общий итог 53,32 п.м.

Спецификация дверей 1-й этаж

Маркировка на плане	Наименование типоразмера	Кол-во	Этаж
Д-1	Дверь наружная 900x2100мм.	2	1-й этаж
Д-2	Дверь внутренняя 900x2032мм.	6	1-й этаж
Д-3	Дверь внутренняя 700x2032мм.	4	1-й этаж
Д-4	Дверь внутренняя двупольная щитовая 1950x2100мм.	1	1-й этаж
РВ-1	Ворота распашные 2850x2550мм.	1	1-й этаж
РВ-2	Ворота распашные 2400x2100мм.	1	1-й этаж

Спецификация дверей 2-й этаж

Маркировка на плане	Наименование типоразмера	Размер	Кол-во	Этаж
Д-5	Дверь внутренняя 700x2032мм.	700 x 2032 мм	4	2-й этаж

Спецификация вентиляционных решеток

Маркировка на плане	Наименование	Кол-во	Этаж
РН-1	Решетка наружная приточная 600x1000мм.	3	2-й этаж

Спецификация вентиляционного оборудования

Маркировка на плане	Наименование	Кол-во	Этаж
ДФ-1	Дефлектор вытяжной	6	План кровли на отм. +9,000

Спецификация фасадных элементов

Маркировка на плане	Наименование	Этаж	Кол-во
К-1	Козырек входной группы	1-й этаж	1

Р - 0816-АР

Изм	Лист	№ докум.	Подп.	Дата	«Модернизация ЦТП-1 Западной станции водоподготовки АО «Мосводоканал» г. Москва, улица Родниковая, д 7, стр. 3.	Стадия	Лист	Листов
Разработал						Р	8	
Проверил								
Руковод.								
Сводная спецификация								

Масштаб



					Р - 0816-АР			
						Стадия	Лист	Листов
Изм	Лист	№ докум.	Подп.	Дата	«Модернизация ЦТП-1 Западной станции водоподготовки АО «Мосводоканал» г. Москва, улица Родниковая, д 7, стр. 3.	Р	9	
Разработал								
Проверил								
Руковод.								
					Визуальный вид здания			

Масштаб