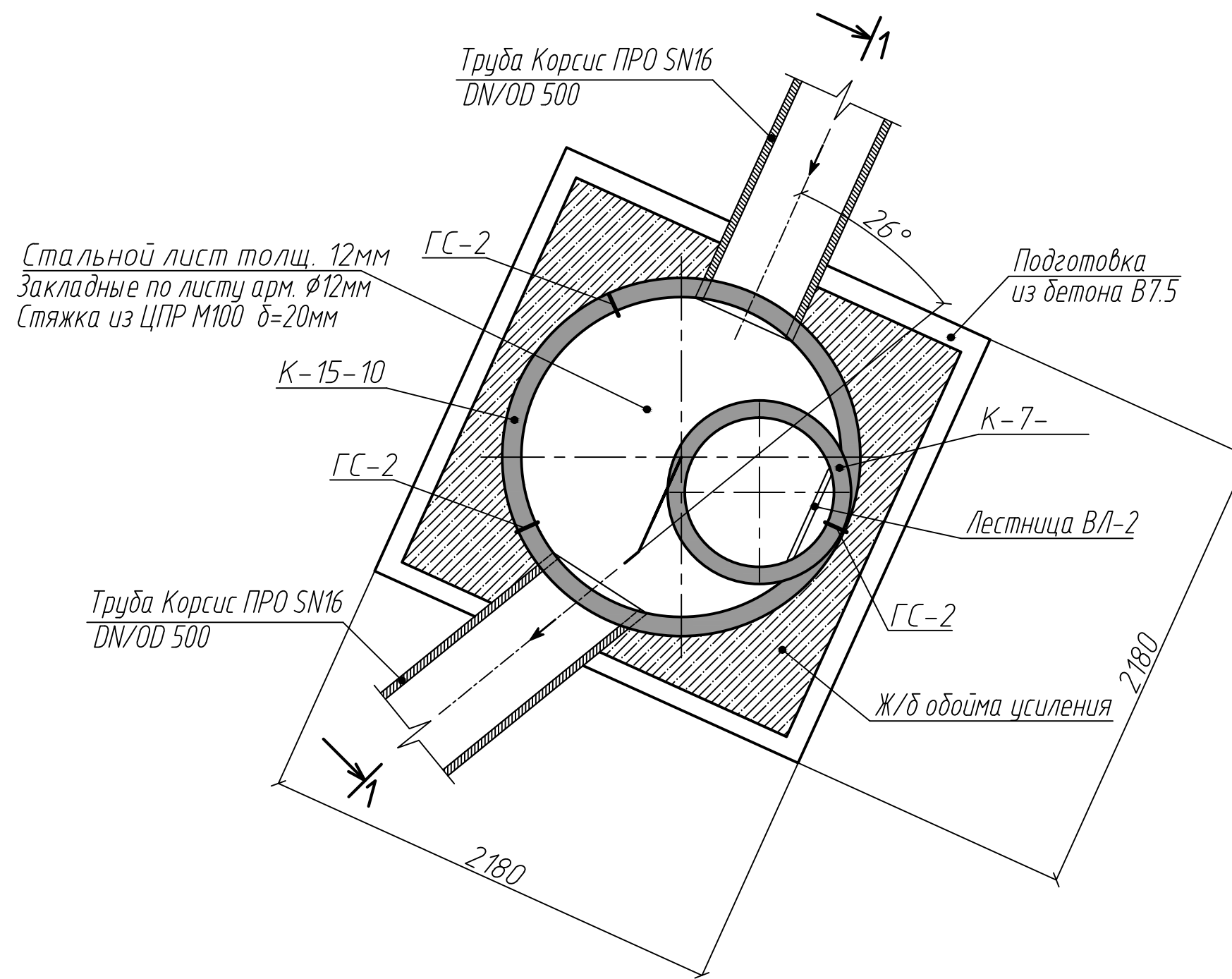
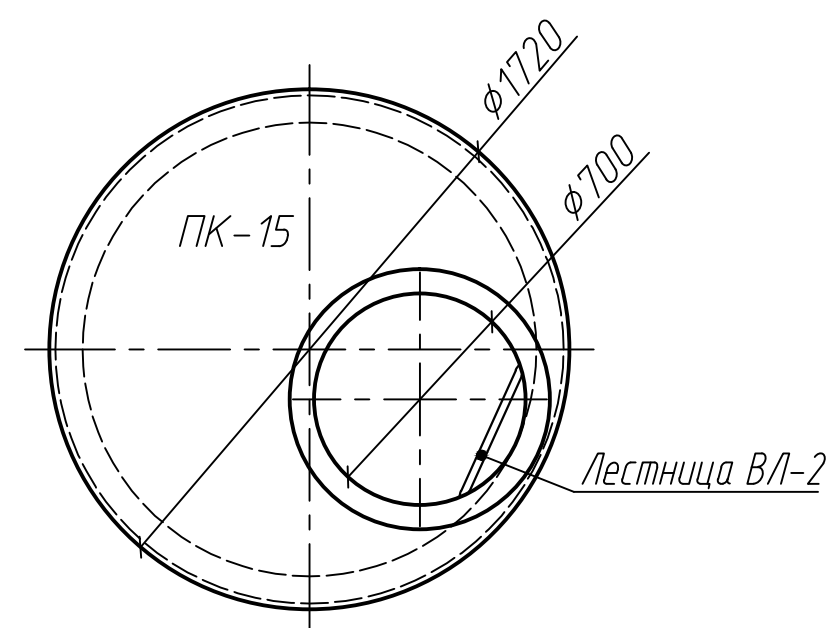


План колодца



План перекрытия



Спецификация

Позиция	Обозначение	Наименование	Кол-во шт	Масса ед.	Примечание
Сборные ж/б элементы					
т					
1	ПК-15	Крышка колодца ПК-15 ϕ 1720мм	1	0.68	
2	К-15-10	Кольцо колодезное ϕ 1500мм, h=1000мм	4	1.10	
3	К-7-5	Кольцо горловины ϕ 700мм, h=500мм	1	0.23	
4	К-7-0.15	Кольцо доборное ϕ 700мм, h=150мм	1	0.068	
5	К-7-0.1	Кольцо доборное ϕ 700мм, h=100мм	1	0.046	
6	ЧОП-6	Усиленная опорная плита ϕ 1600мм	1	1.10	
Металлические изделия					
кг					
1	Люк Т(С125)-Д.2-60 ГОСТ 3634-99	Люк для сети дождевой канал. с запорным замковым устройством	1		
2	ВЛ-2	Металлич. лестница	1		h=4700мм
3		Лист стальной	1.8м ²		сталь листовая t=12мм
4	ГС-2	Скоба ГС-2	9		
5	ГС-1	Скоба ГС-1	3		
6		Арм. сталь ϕ 12мм, ш.150мм	105.5		на днище
7		Арм. сталь ϕ 12мм, ш.150мм	388.5		на ж/б обойму
8		Арм. сталь ϕ 12мм, ш.150мм	26.6		закладные для ст. листа
Материалы					
1		Бетон В7.5, м3	0.50		на подготовку
2		Бетон В22.5 W6, м3	1.20		на днище
3		Бетон В22.5 W6, м3	8.40		на ж/б обойму
4		Цементный раствор М100, м3	0.04		на стяжку толщ. 20мм
5		Изол на битуме в 2 слоя, м2	39.5x2		
6		Эмаль ЭП-773, м2	1.60		по шпатлевке ЭП-0010

П Р И М Е Ч А Н И Я :

- Бетонные и железобетонные работы выполнять согласно правилам производства СНиП 3.03.01-87.
- Монтаж сборных железобетонных элементов вести на цементном растворе м-100 с установкой в швы направляющих скоб.
- Установку колец рабочей камеры колодца производить одновременно с прокладкой трубопровода.
- Отверстия для труб в кольце рабочей камеры пробиваются перед установкой кольца на место.
- Стены и перекрытия камеры с наружной стороны покрыть горячим битумом за 2 раза.
- Металлические детали колодца покрасить эпоксидной эмалью марки ЭП-773 ГОСТ 23143-78 по шпатлевке ЭП-0010.
- Защитный слой бетона для рабочей арматуры принять не менее 30мм

Согласовано:

Взам.инв.№
Подп. и дата
Инв.№подл.

Изм.	Кол.уч.	Лист	№ док.	Подпись	Дата	Наружные инженерные сети	Стадия	Лист	Листов	
Ген. дир.							Р	1	1	
Разработал	Громов						Колодец N5			