

СХЕМА ЭЛЕКТРИЧЕСКАЯ ПРИНЦИПИАЛЬНАЯ
БЛОКИРОВКИ ВЕНТСИСТЕМ НА КМЗ-КМ8

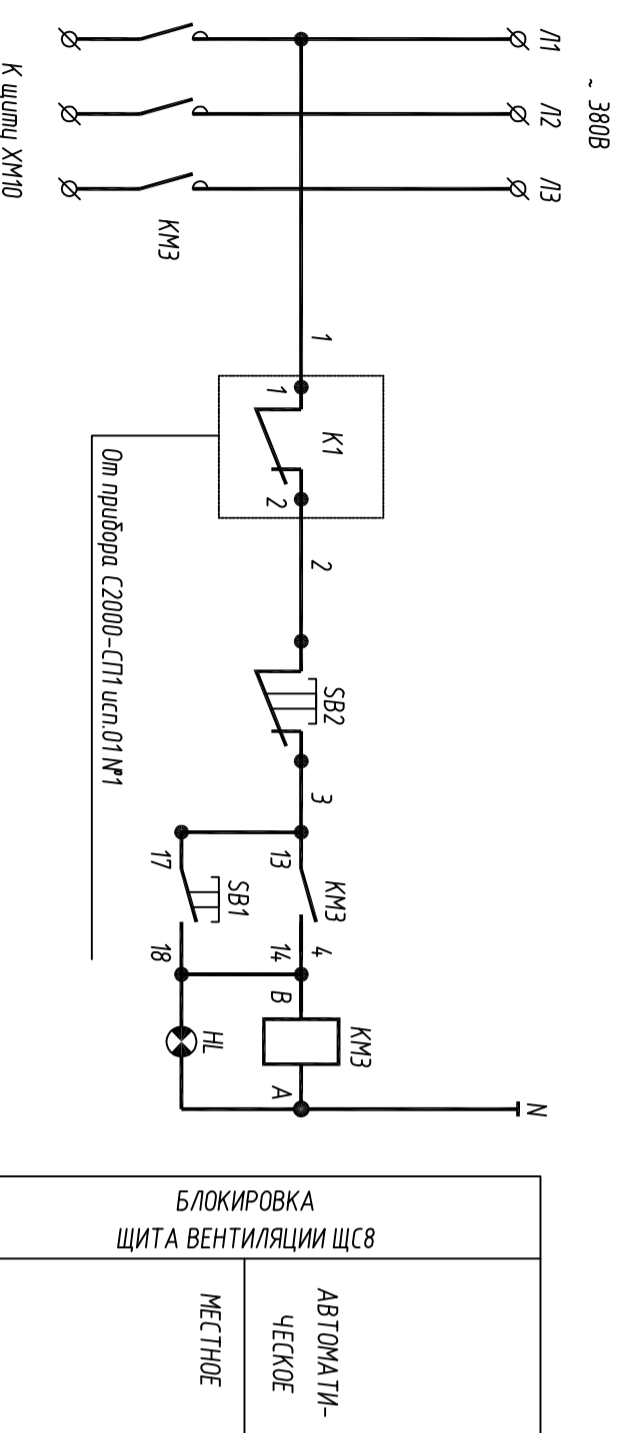
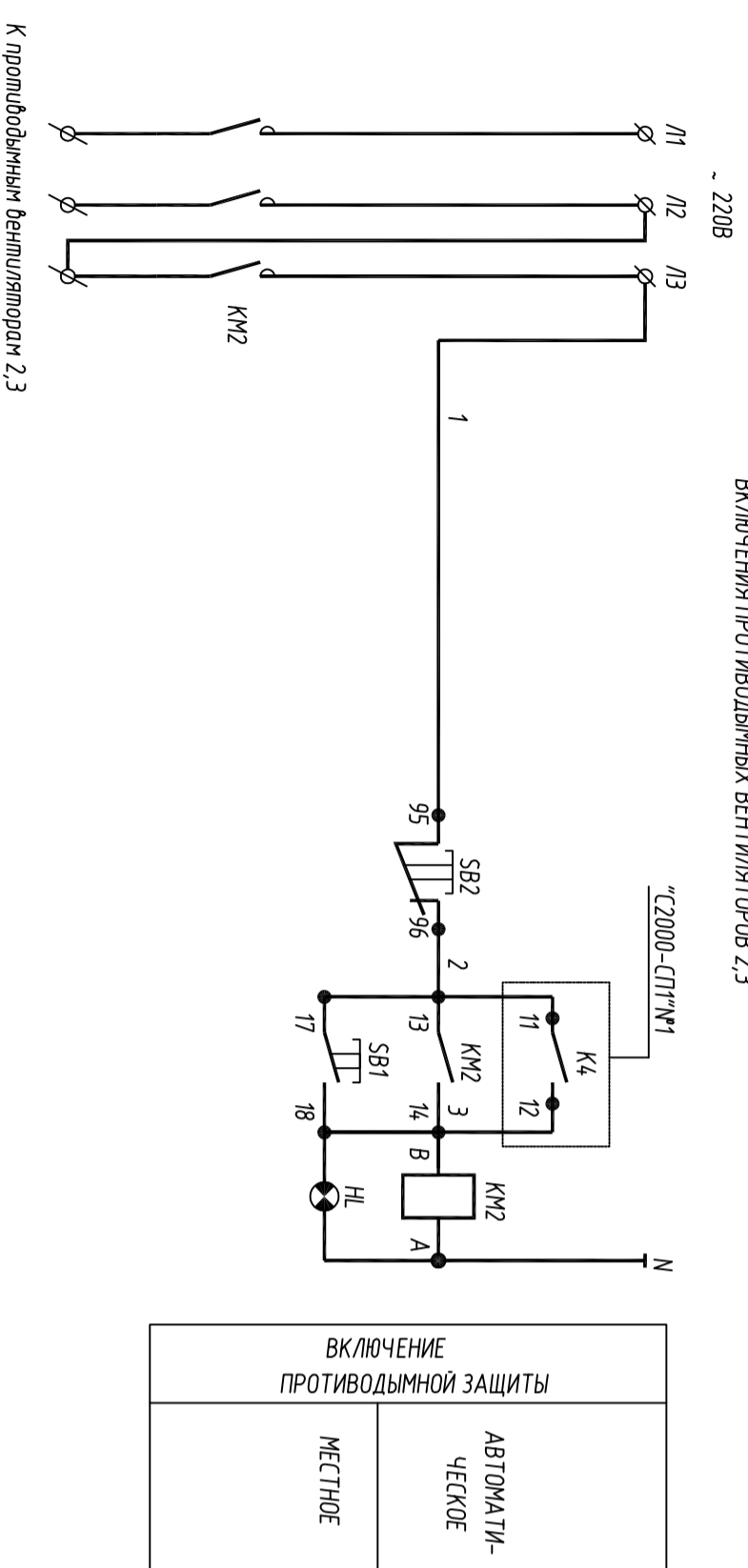


Схема предназначена для ХМ10, для ХМ11,ЩСЭ1-ЩСЭ4 схема аналогична с изменением маркировки по номеру пускателя и номеру СП.

СХЕМА ЭЛЕКТРИЧЕСКАЯ ПРИНЦИПИАЛЬНАЯ

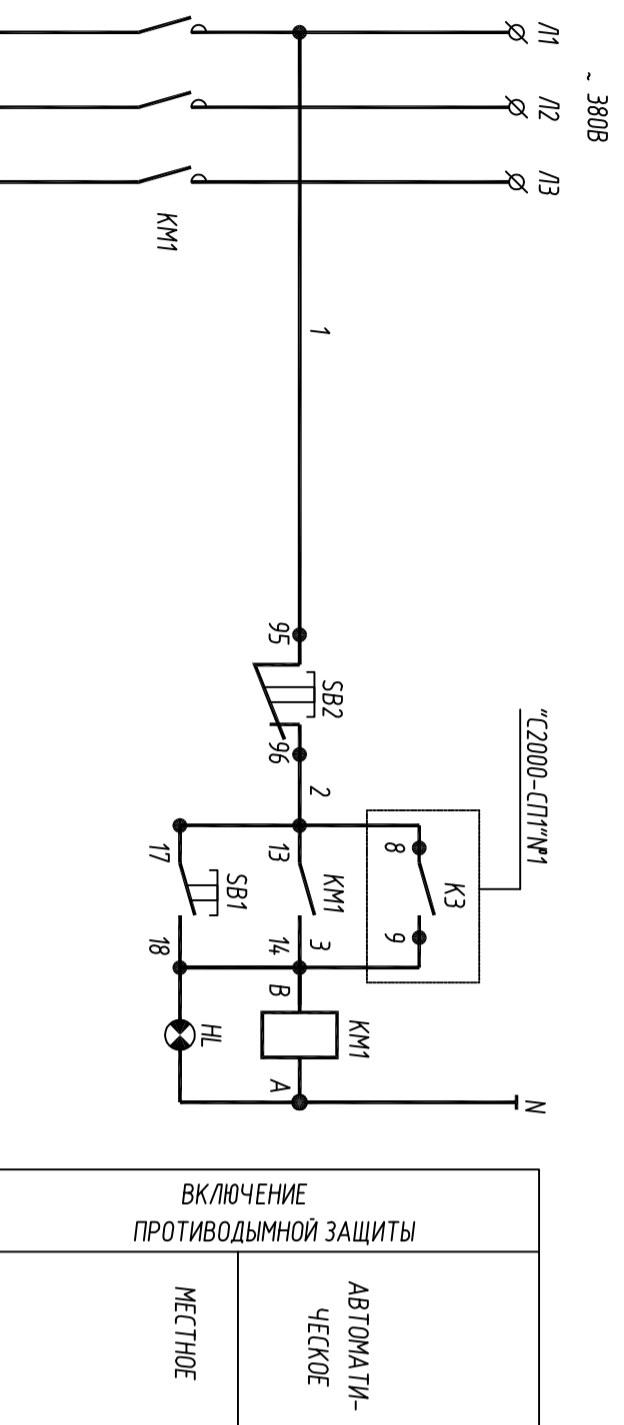
ВКЛЮЧЕНИЯ ПРОТИВОДЫМНЫХ ВЕНТИЛЯТОРОВ 2,3



ВКЛЮЧЕНИЕ ПРОТИВОДЫМНОЙ ЗАЩИТЫ	АВТОМАТИЧЕСКОЕ
	МЕСТНОЕ

СХЕМА ЭЛЕКТРИЧЕСКАЯ ПРИНЦИПИАЛЬНАЯ

ВКЛЮЧЕНИЯ ПРОТИВОДЫМНОГО ВЕНТИЛЯТОРА 1



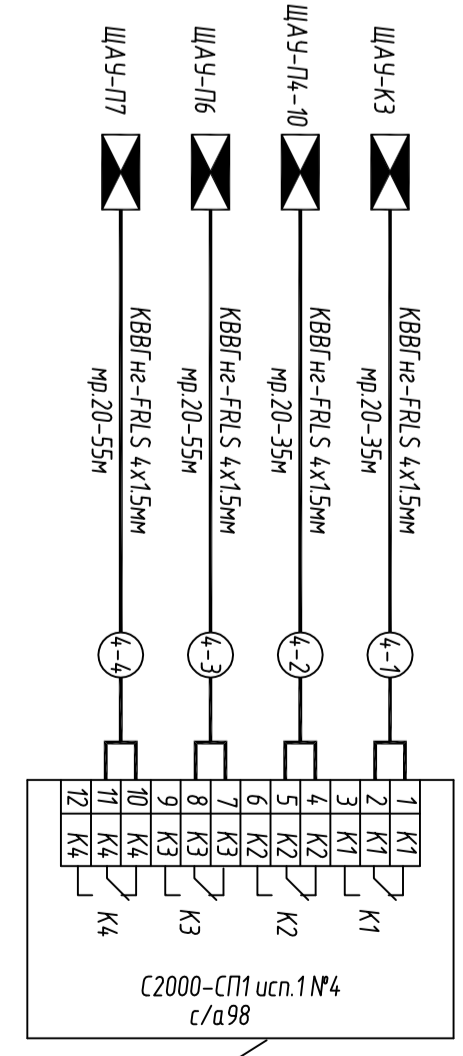
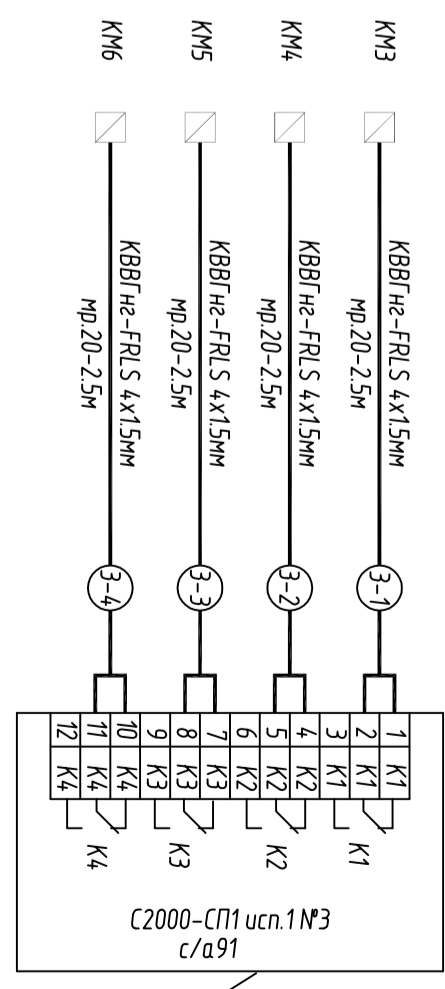
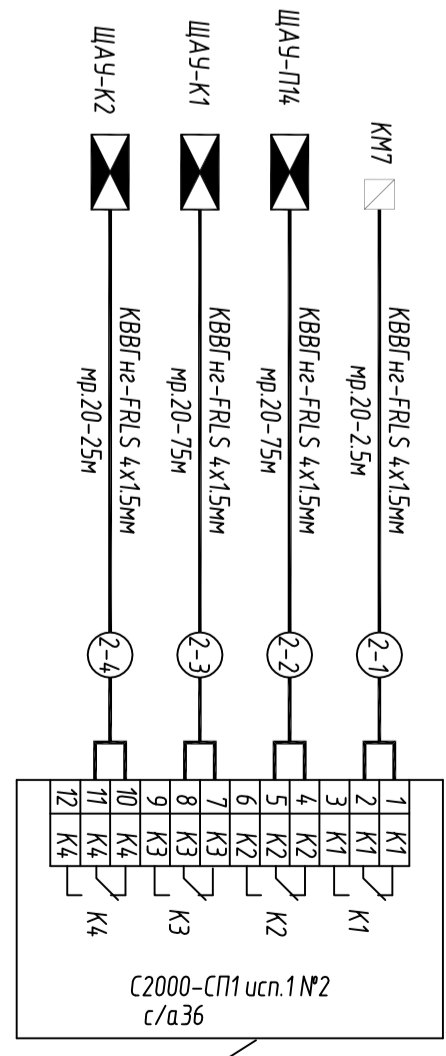
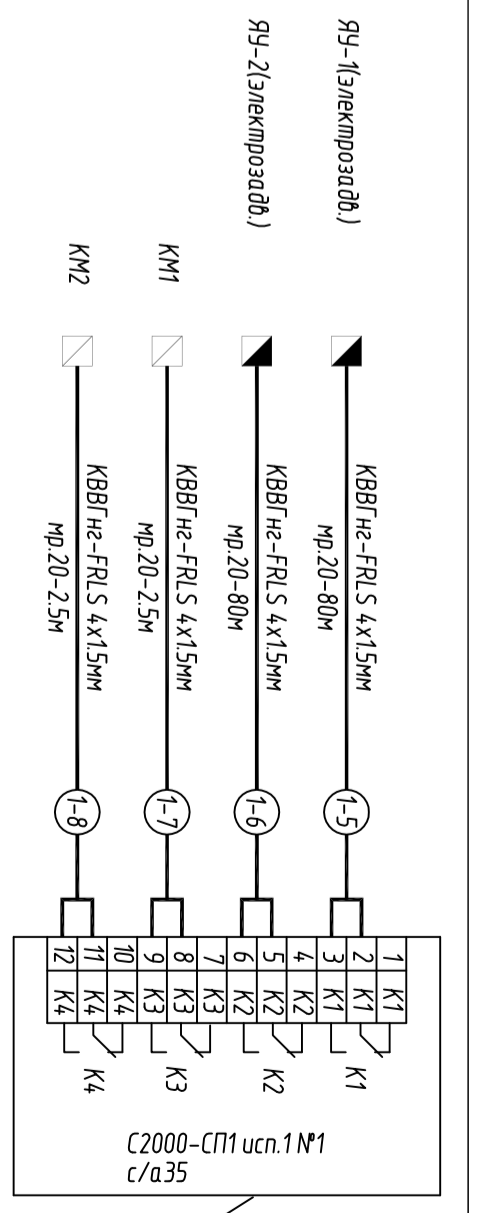
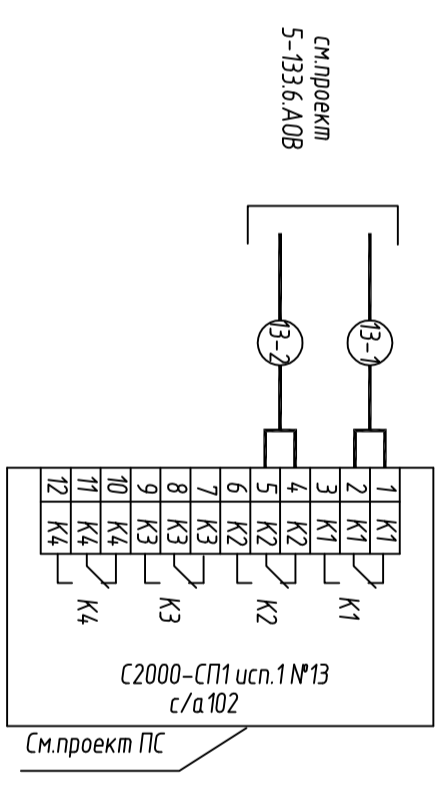
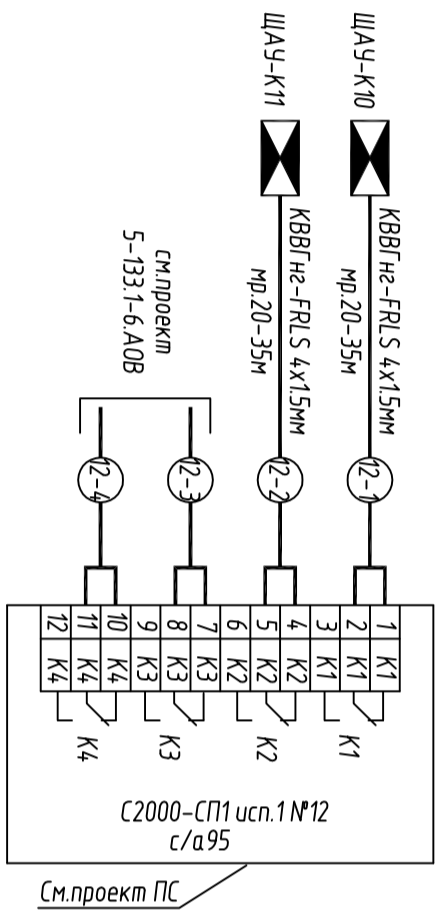
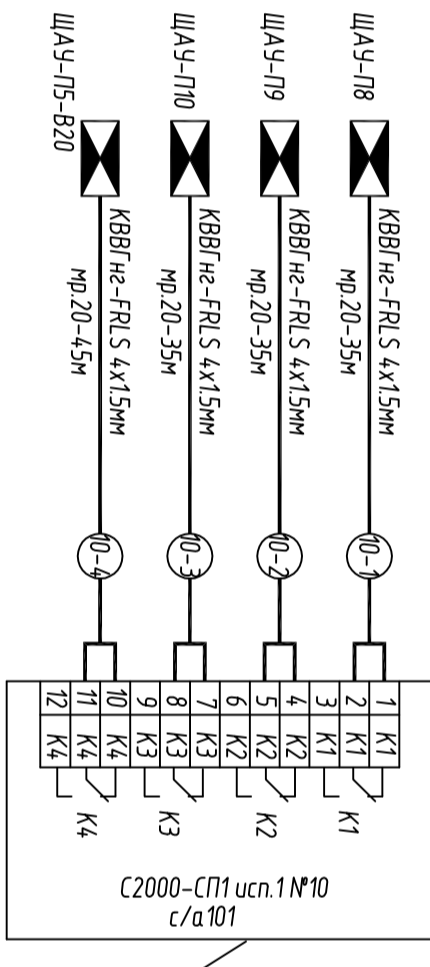
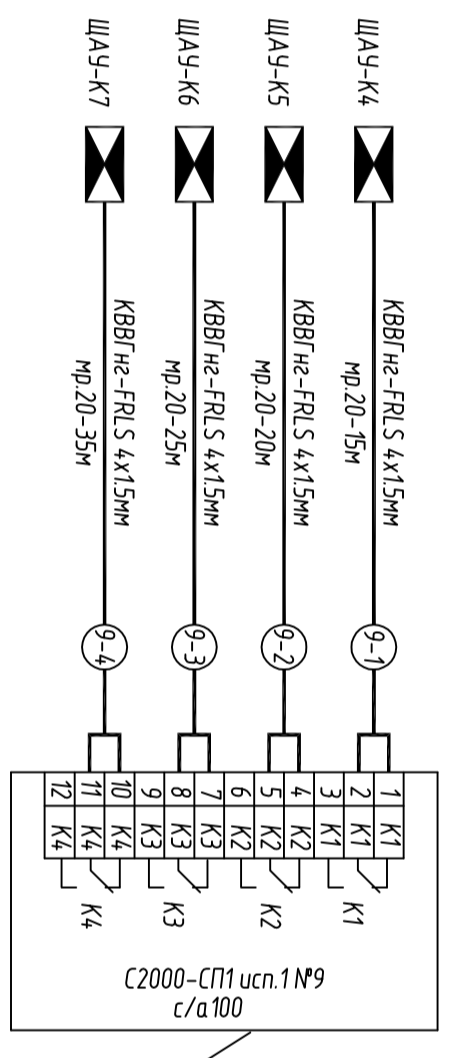
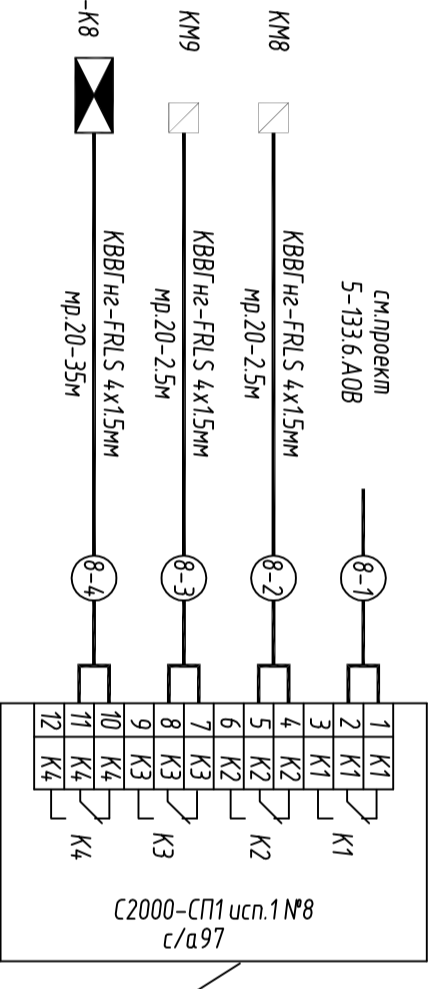
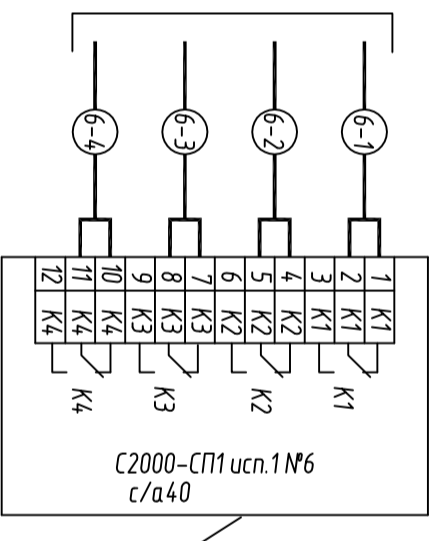
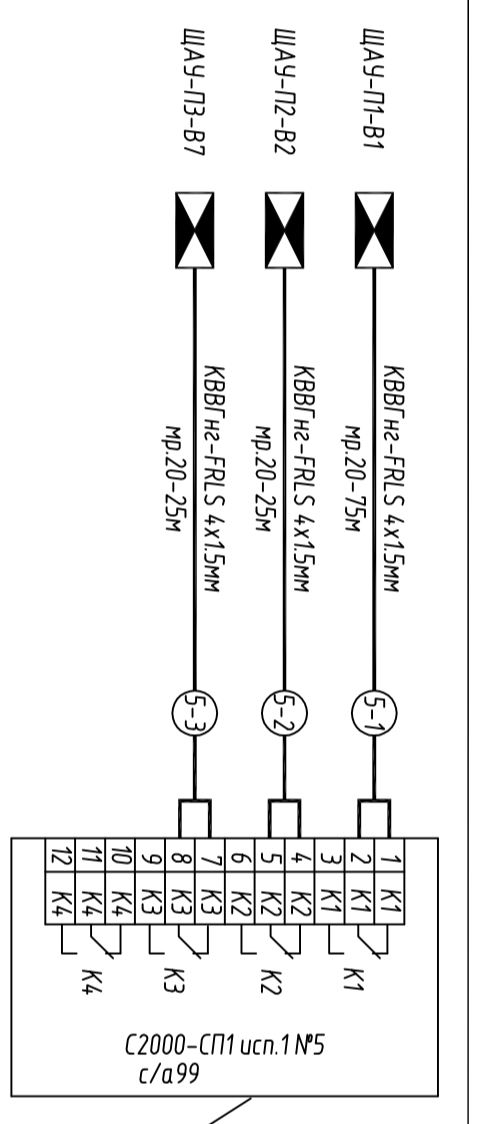
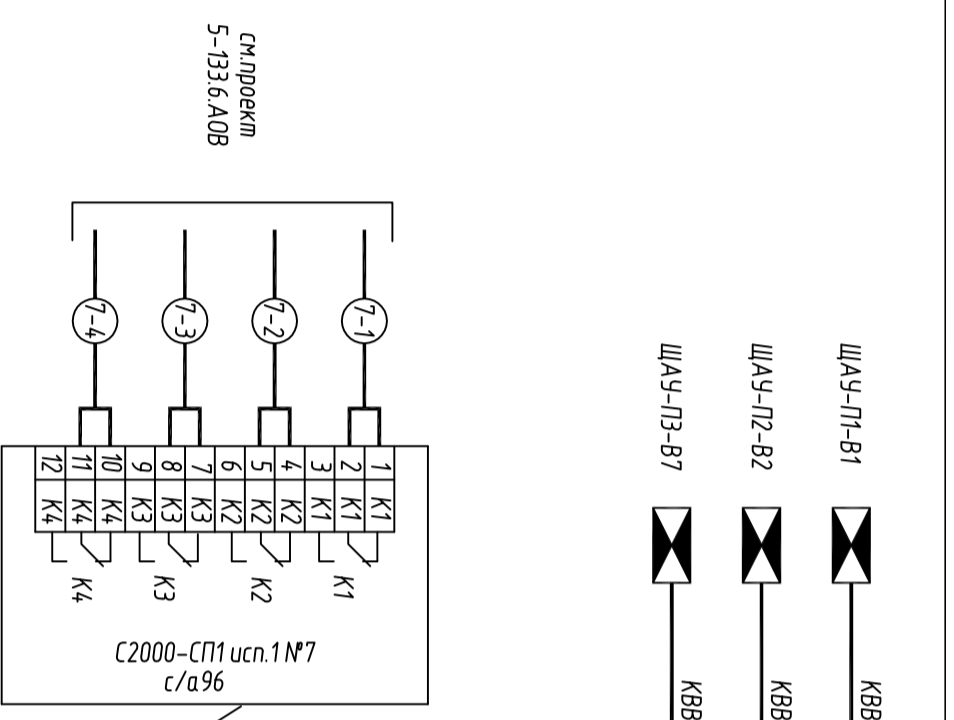
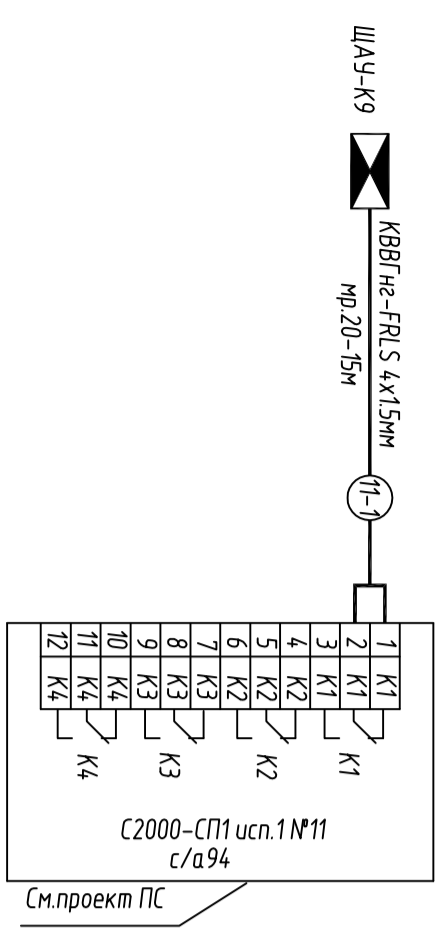
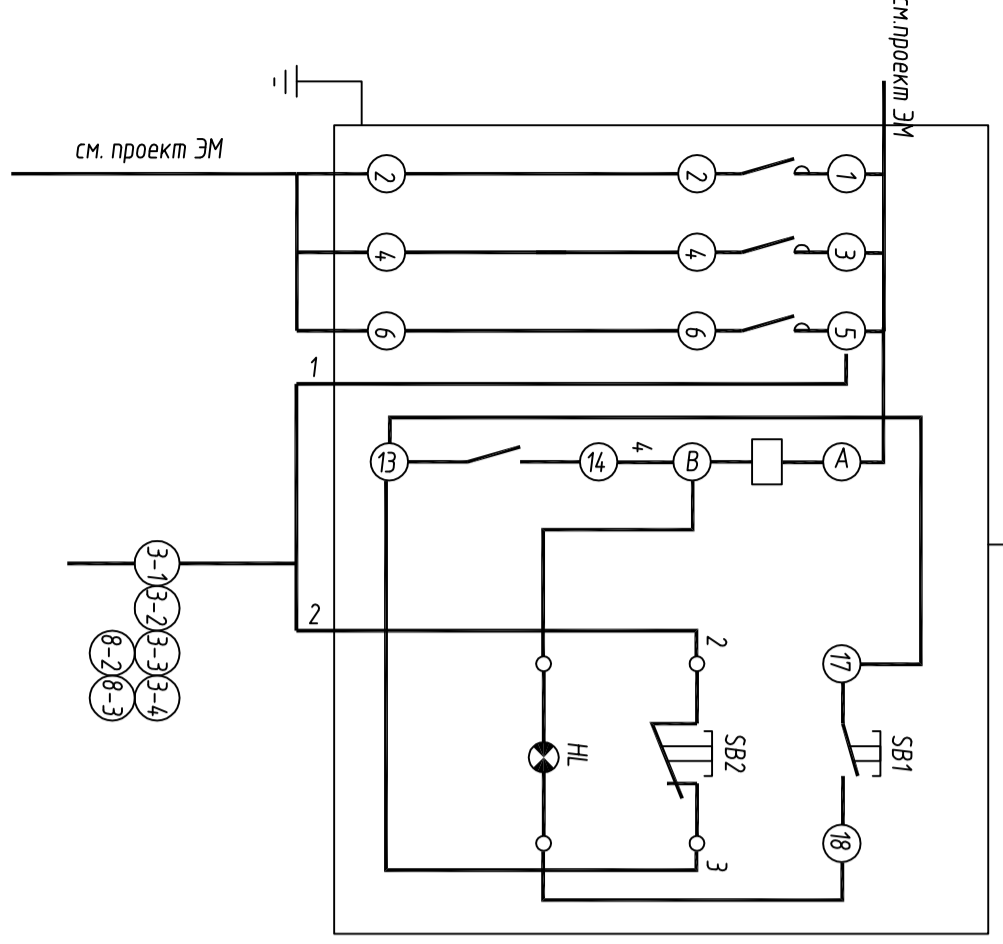
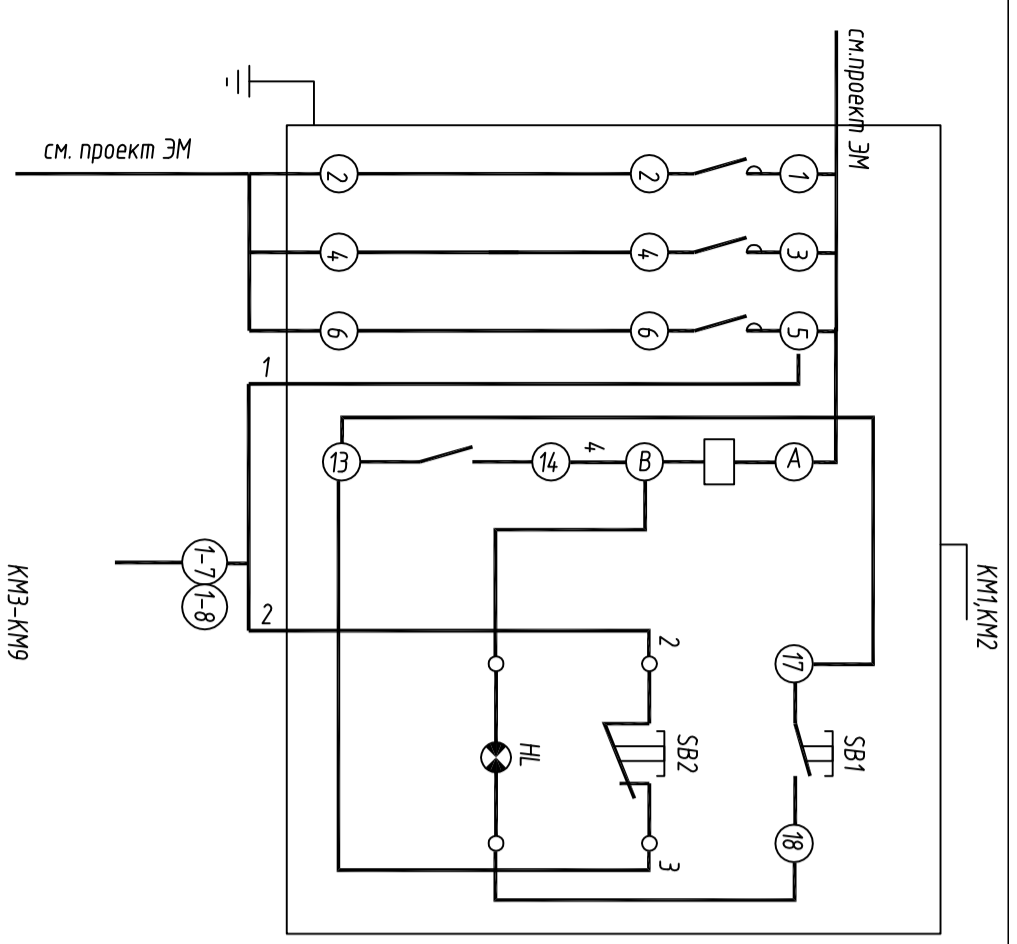
ВКЛЮЧЕНИЕ ПРОТИВОДЫМНОЙ ЗАЩИТЫ	АВТОМАТИЧЕСКОЕ
	МЕСТНОЕ

ПОЯСНЕНИЯ К СХЕМЕ
СООГЛАСНО ТРЕБОВАНИЯМ ГИИЛ 2.04.05-91 СХЕМА ОБЕСПЕЧИВАЕТ БЛОКИРОВКУ СИСТЕМ ВЕНТИЛЯЦИИ С АВТОМАТИЧЕСКИМИ СИСТЕМАМИ ИЗВЕЩЕНИЯ О ВОЗНИКНОВЕНИИ ПОЖАРА ПРИ СРАБАТЫВАНИИ УСТРОЙСТВ ИЗВЕЩЕНИЯ О ПОЖАРЕ ПУСКАТЕЛИ КМЗ-8 ОТКЛЮЧАЮТСЯ, А ПУСКАТЕЛИ КМ1-2 ВКЛЮЧАЮТСЯ. ПОСЛЕ ВОССТАНОВЛЕНИЯ НОРМАЛЬНОГО РЕЖИМА РАБОТЫ АВТОМАТИЧЕСКИХ УСТРОЙСТВ ИЗВЕЩЕНИЯ О ПОЖАРЕ, ПУСКАТЕЛИ АВТОМАТИЧЕСКИ ВОЗВРАЩАЮТСЯ В ИСХОДНОЕ СОСТОЯНИЕ ДЛЯ НОРМАЛЬНОГО РЕЖИМА РАБОТЫ.

ПЕРЕЧЕНЬ ЭЛЕМЕНТОВ ПРИНЦИПИАЛЬНОЙ СХЕМЫ

ПОЗ. ОБОЗНАЧЕНИЕ	НАИМЕНОВАНИЕ	КОЛ.	ПРИМЕЧАНИЕ
КМ1-КМ8	ПУСКАТЕЛЬ МАГНИТНЫЙ	8	ПО ПРОЕКТУ "ЭИ"
К1,К2, КЗ,К4	ИСТОПНИТЕЛЬНЫЙ РЕЛЕЙНЫЙ БЛОК С2000-СП1 №1 и №2	1	ПО ПРОЕКТУ "ПС"

5-133.1-5.АОВ			
ГЭС "Демская республиканская клинуческая долина"			
в 4,5 квартале Октябрьского района г. Улан-Удэ, IV			
пусковой комплекс I этап.			
Изм.	Кол.	Лист	№ док.
			Догов.
Блок 1-5		См. д. 2	Лист 3
Блокировка вентиляторов при пожаре.			
Схема электрическая принципиальная.			

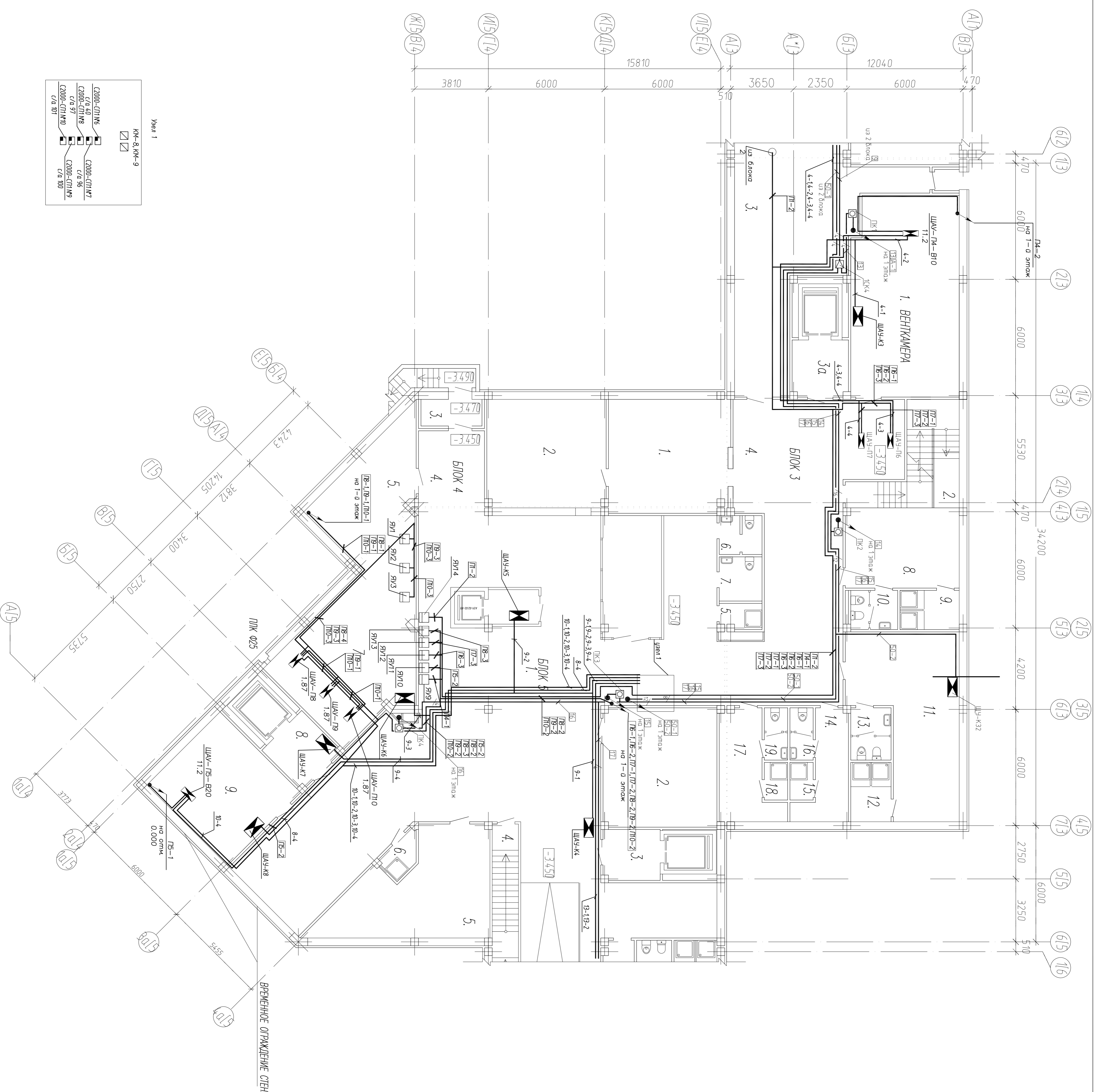


СПЕЦИФИКАЦИЯ ИЗДЕЛИЙ И МАТЕРИАЛОВ

N	П/П	НАИМЕНОВАНИЕ	ТИП	ТЕХНИЧЕСКИЕ ДАННЫЕ	КОЛ.	ПРИМЕЧАНИЕ
1		Кабель контрольный с медными жилами в ПВХ изоляции	КВВГнг-FRLS	сеч. 4x15мм	237м	
2		Металлолужка в ПВХ изоляции	РЗ-ЦХ-20	Длин.=20мм	25м	
3		Кабель контрольный с медными жилами в ПВХ изоляции	КВВГнг-FRLS	сеч. 10x15мм	65м	

Изм.	Кол.	Лист	№рек.	Подп.	Датум	Содерж.	Лист	Листов
						Блок 1-5	Р	4

5-133.1-5-АОБ
 "УЗ" Лестная республиканская клиническая больница
 в 4,5 квартале Октябрьского района г. Улан-Удэ, IV
 пусковой комплект зданий.
 Блок 1-5
 Блокировка вентиляторов при пожаре.
 Схема внешних проводок.



Узел 1

КМ-8,КМ-9	С2000-С11М6	С2000-С11М7
	С2000-С11М8	С2000-С11М9
	С2000-С11М10	С2000-С11М11
	С2000-С11М12	С2000-С11М13
	С2000-С11М14	С2000-С11М15
	С2000-С11М16	С2000-С11М17
	С2000-С11М18	С2000-С11М19
	С2000-С11М20	С2000-С11М21
	С2000-С11М22	С2000-С11М23
	С2000-С11М24	С2000-С11М25
	С2000-С11М26	С2000-С11М27
	С2000-С11М28	С2000-С11М29
	С2000-С11М30	С2000-С11М31
	С2000-С11М32	С2000-С11М33
	С2000-С11М34	С2000-С11М35
	С2000-С11М36	С2000-С11М37
	С2000-С11М38	С2000-С11М39
	С2000-С11М40	С2000-С11М41
	С2000-С11М42	С2000-С11М43
	С2000-С11М44	С2000-С11М45
	С2000-С11М46	С2000-С11М47
	С2000-С11М48	С2000-С11М49
	С2000-С11М50	С2000-С11М51
	С2000-С11М52	С2000-С11М53
	С2000-С11М54	С2000-С11М55
	С2000-С11М56	С2000-С11М57
	С2000-С11М58	С2000-С11М59
	С2000-С11М60	С2000-С11М61
	С2000-С11М62	С2000-С11М63
	С2000-С11М64	С2000-С11М65
	С2000-С11М66	С2000-С11М67
	С2000-С11М68	С2000-С11М69
	С2000-С11М70	С2000-С11М71
	С2000-С11М72	С2000-С11М73
	С2000-С11М74	С2000-С11М75
	С2000-С11М76	С2000-С11М77
	С2000-С11М78	С2000-С11М79
	С2000-С11М80	С2000-С11М81
	С2000-С11М82	С2000-С11М83
	С2000-С11М84	С2000-С11М85
	С2000-С11М86	С2000-С11М87
	С2000-С11М88	С2000-С11М89
	С2000-С11М90	С2000-С11М91
	С2000-С11М92	С2000-С11М93
	С2000-С11М94	С2000-С11М95
	С2000-С11М96	С2000-С11М97
	С2000-С11М98	С2000-С11М99
	С2000-С11М100	С2000-С11М101

ЭКСПЛИКАЦИЯ ПОМЕЩЕНИЙ

НОМЕР ПОМЕЩЕНИЯ	НАИМЕНОВАНИЕ	ПЛОЩАДЬ ПОМЕЩЕНИЯ (М ²)	КОМПАКТНОСТЬ
БЛОК 3			
1	ВЕНТИКАЦИЯ	59,9	
2	СИДЕНЬЯЯ ЛЕСТНИЦА НА ПЕРВЫЙ ЭТАЖ	13,5	
3	КОРИДОР	53,0	
3а	ШИРОЗ	8,2	
4	КОРИДОР	100,1	
5	УБОРОЧНЫЙ ИНВЕНТАРЬ	2,9	
6	САУ/УЗЕЛ ПОСЕТИТЕЛЕЙ	4,2	
7	САУ/УЗЕЛ ДЛЯ ИНВАЛИДОВ	4,8	
ГАРДЕРОБ МЕД. ПЕРСОНАЛА ТРЕВНОГО ПОКОЯ			
8	МАЛЫЙ МЕД. ПЕРСОНАЛ	23,5	
9	ДУШЕВАЯ	6,1	
10	САУ/УЗЕЛ	5,3	
11	СРЕДНИЙ МЕД. ПЕРСОНАЛ	42,7	
12	ДУШЕВАЯ	6,3	
13	САУ/УЗЕЛ	5,6	
14	ВРАЧИ	11,2	
15	ДУШЕВАЯ	2,3	
16	САУ/УЗЕЛ	3,2	
17	ВРАЧИ	14,0	
18	ДУШЕВАЯ	2,3	
19	САУ/УЗЕЛ	3,2	
БЛОК 4			
1	ВРЕМЕННОЕ ХРАНЕНИЕ БЕЛЫХ БОЛЬНЫХ	32,9	
2	ГАРДЕРОБ ПОСЕТИТЕЛЕЙ	36,2	
3	ТАБЛЕТ	4,7	
4	КОРИДОР	13,1	
5	ТЕХПОМЕЩЕНИЕ	23,5	
БЛОК 5			
1	КОРИДОР	26,71	
2	СОРТИРОВАКА ГРЯЗНОГО БЕЛЫЯ	30,2	
3	ШИРОЗ	7,2	
4	СИДЕНЬЯЯ ЛЕСТНИЦА НА ПЕРВЫЙ ЭТАЖ	8,2	
5	ТЕХПОМЕЩЕНИЕ	36,4	
6	УБОРОЧНЫЙ ИНВЕНТАРЬ	3,0	
7	ТЕХПОМЕЩЕНИЕ	50,6	
8	ШИРОЗ	8,4	
9	ТЕХПОМЕЩЕНИЕ	31,3	

5-1331-5.А.0Б		РЭС "Демонстрация реабилитационной климатической больницы" в 45 квартале Омского района г. Улан-Удэ. VI корпусной комплекс I	
Лист	Код Листа	Зак	Лист
Блок 1-5		Стандарт	Лист
Лист погбаго		Р	20
Блоки 3-5			