

Ведомость рабочих чертежей основного комплекта

ОБЩИЕ ДАННЫЕ

Рабочая документация соответствует заданию на проектирование, выданным техническим условиям, требованиям действующих технических регламентов, стандартов, свобод правил, других документов содержащих установленные требования.

Перечень нормативных документов

Обозначение	Наименование
ФЗ №123 от 22 июля 2008г.	Федеральный закон. Технический регламент о требованиях пожарной безопасности.
ПУЭ изд.6,7	Правила устройства электроустановок
СП 5.13130.2009	Системы противопожарной защиты. Установки пожарной сигнализации и пожаротушения автоматические.
СП 3.13130.2009	Нормы и правила проектирования систем противопожарной защиты. Система оповещения и управления эвакуацией людей при пожаре.
	Требования пожарной безопасности

Проектом предусматривается организация пожарной сигнализации (ПС) и системы оповещения и управления эвакуацией людей при пожаре (СОУЭ) в здании.

Оборудование системой пожарной сигнализации подлежат все помещения ремонтируемого здания, кроме помещений:

- с закрытыми процессами;
- санузлы;
- тепловой узел;
- калельзори В4 и Д по пожарной опасности;
- лестничных клеток.

Система пожарной сигнализации разработана на основании СП 5.13130.2009.

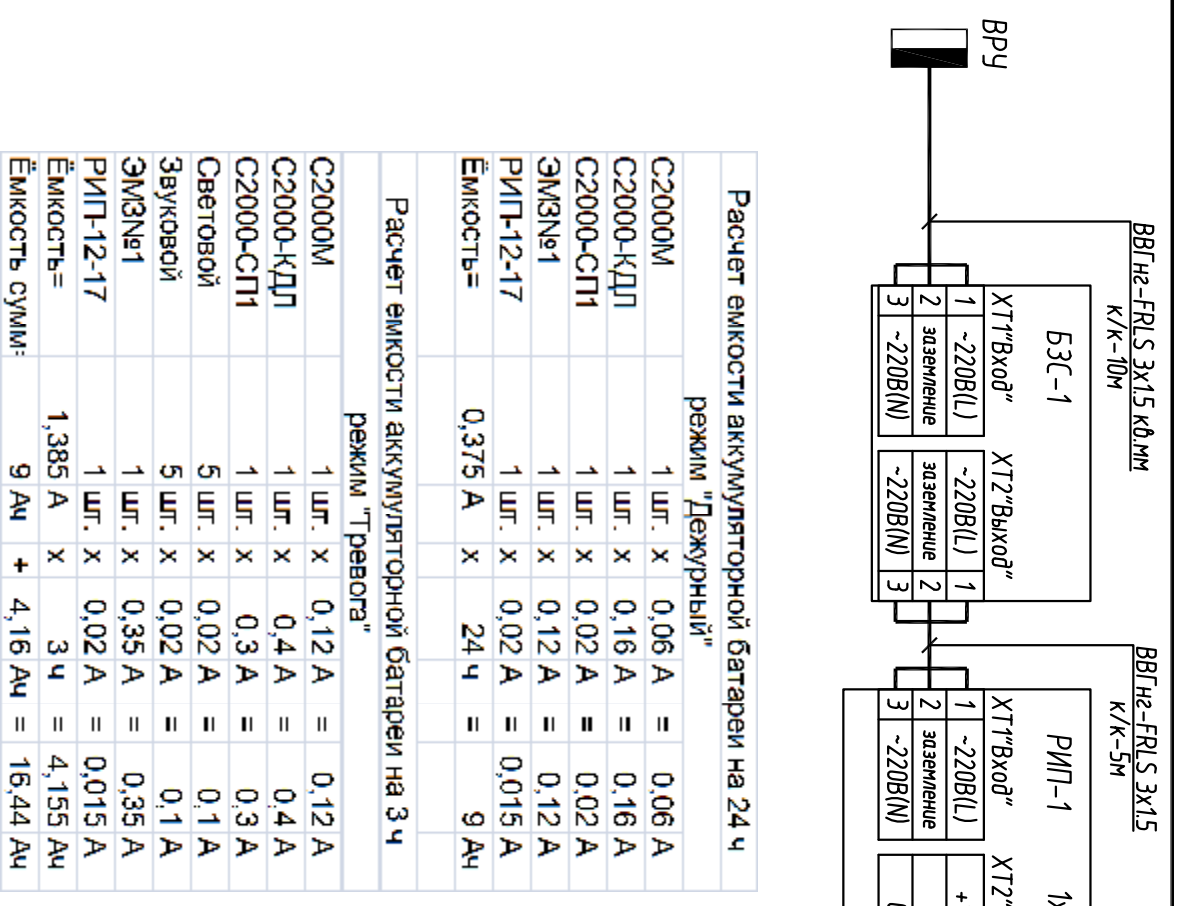
Система оповещения и управления эвакуацией людей в случае пожара разработана согласно СП 3.13130.2009.

Ведомость ссылочных и прилагаемых документов

Инв. N подл.	Подп. и дата	Взам. инв. N	Обозначение	Наименование	Примечание
			174/5-ПС.С	Спецификация оборудования, изделий и материалов	на 2 листах
				Прилагаемые документы	

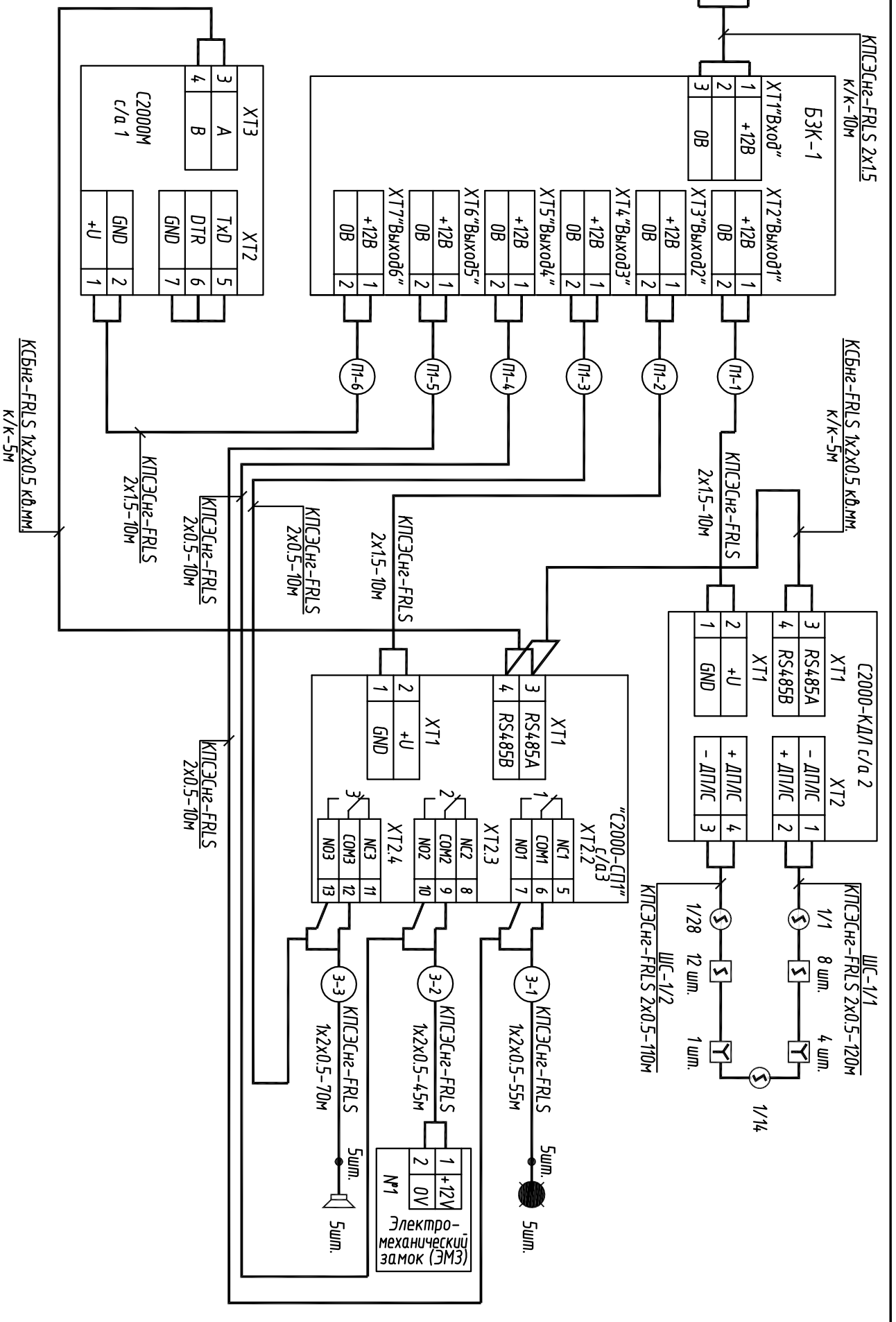
Заказчик: БУЗ "Бичурская ЦРБ"				174/5-ПС	
Реконструкция офиса врача общей практики в с. Потанино Бичурского района.					
Изм.	Кол.	Лист	№ док.	Подп.	Дата
Разраб.					
Проб.					
На ч. отд.					
ГИП					
Н.Контр.					
Общие данные (начало)			Стандия	Лист	Листов
			Р	1	4



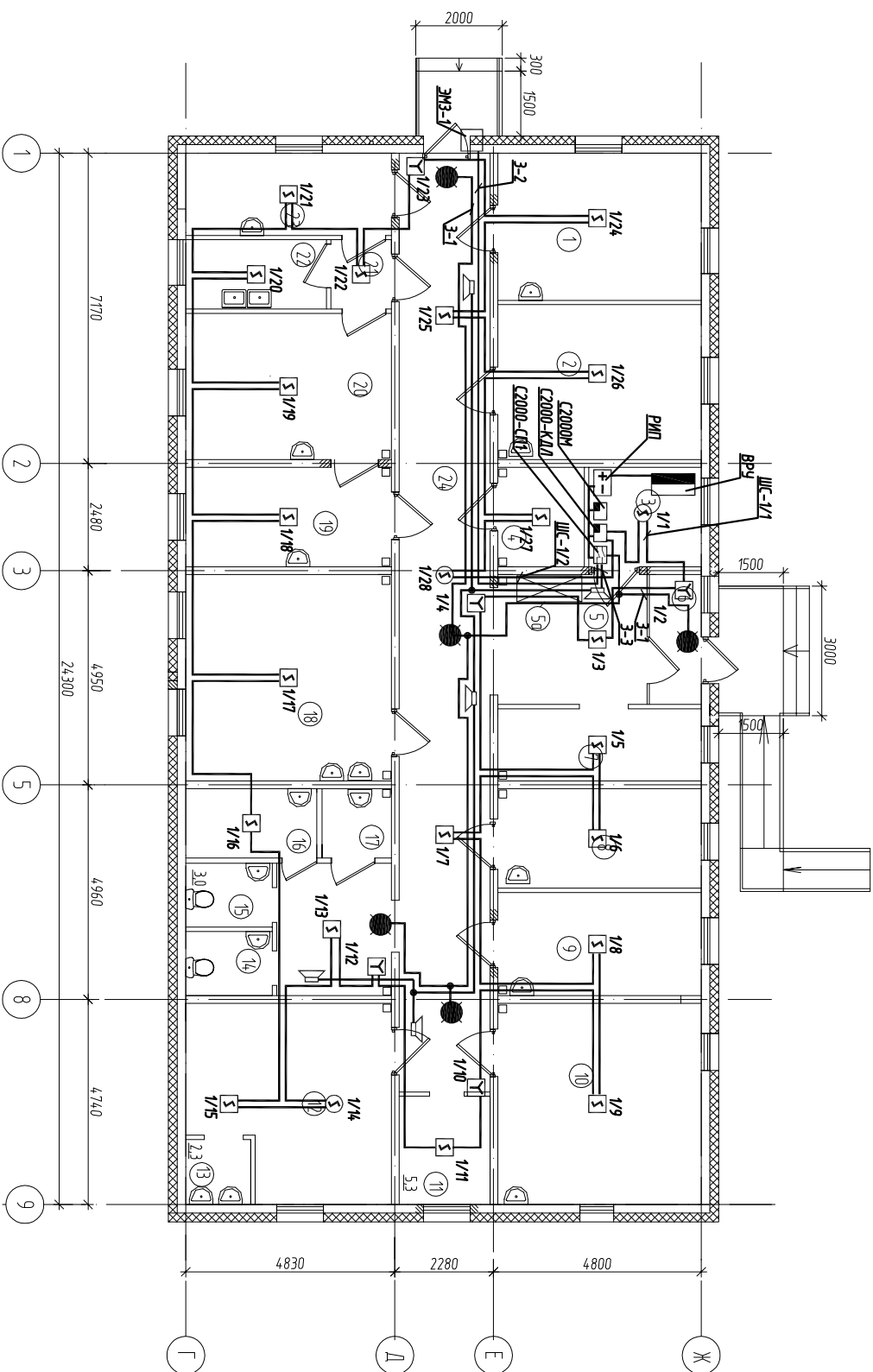


Расчет емкости аккумуляторной батареи на 24 ч режим "Дежурный"

С2000М	1 шт. X	0,06 А	=	0,06 А
С2000-КДЛ	1 шт. X	0,16 А	=	0,16 А
С2000-СП1	1 шт. X	0,02 А	=	0,02 А
ЭМЗ№1	1 шт. X	0,12 А	=	0,12 А
РИП-12-17	1 шт. X	0,02 А	=	0,015 А
Емкость сумм:	9 Ач	+	4,16 Ач	= 16,44 Ач



Инв. N подл.				Подп. и дата				Взам. инв. N			
174/5-ПС											
Реконструкция офиса врача общей практики в с. Лотанино											
Бучурского района.											
Изм.	Кол.	Лист	№ док.	Подп.	Дата						
Разраб.											
Проб.											
						Смадия			Лист		
						Р			3		
						Схема пожарной сигнализации.					
						Н.Контр.					



ПОЯС- -ИЗЪЯВ	ЭКСПЛИКАЦИЯ ПОМЕЩЕНИЙ НАИМЕНОВАНИЕ	ПЛОЩАДЬ (М <sup>2</sup> )	КОЭФ. ПОМЕ- ЩЕНИЯ
1	Терапевт ВОП	13,8	
2	Фельдшерская	18,3	
3	Реаниматрора	5,8	
4	Гардероб	4,6	
5	Вестибюль	13,8	
6	Тех. комната	7,3	
7	Прочедурный	10,6	
8	Приблочная	10,9	
9	Кабинет педиатра	21,4	
10	Коридор	10,0	
11	Комната матери и отца	12,3	
12	Физико-кухня	9,3	
13	Коридор	22,3	
14	Сан.узел	3,6	
15	Сан.узел для детей	3,8	
16	Акusherка+стоматолог	22,6	
17	Лаборатория забор крови	10,9	
18	Лаборатория	16,1	
19	Лаборатория Мочевая	5,2	
20	Коридор	2,2	
21	Мочевая	9,0	
22	Коридор	4,10	
23	Дневной стационар	17,6	
24	Манипуляционная	10,4	
25	Хранение лекарственных средств	6,7	
26	Бельевая грязная	5,5	
27	Инфекционная	2,5	
28	Бельевая чистая	6,2	
29	Комната персонала	21,2	
30	Кабинет электролечения	21,2	
31	Кабинет электролечения	21,2	
32	Коридор	17,9	

174/5-ПС

Реконструкция офиса врача общей практики в с. Лотанино  
Вичурского района.

Изм.	Кол.	Лист	№ док.	Подп.	Дата
Разраб.					
Проб.					

План пожарной сигнализации, сетей  
питания и интернета RS485.

Смодя	Лист	Листов
Р	4	