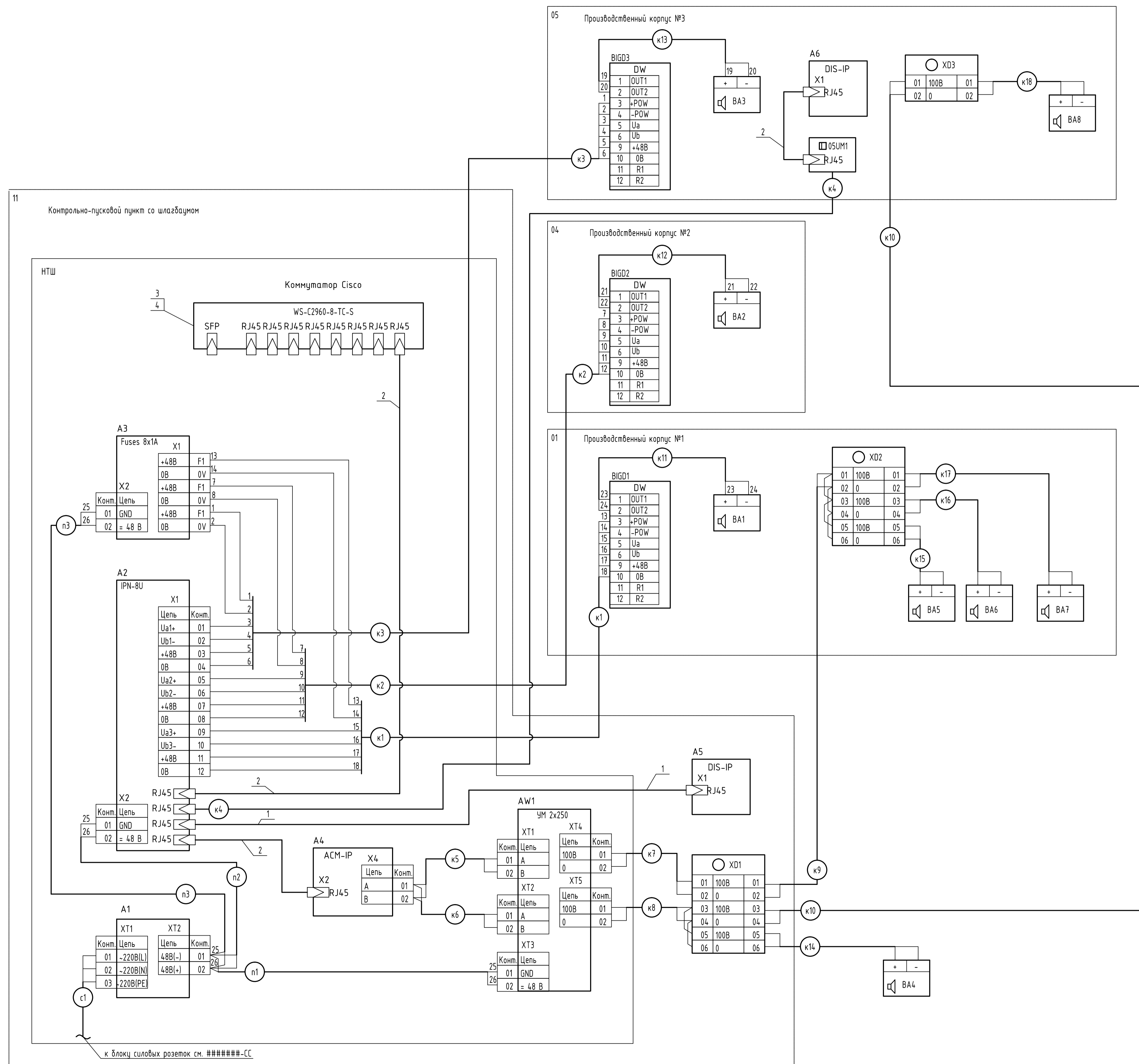


Схема подключений производственной громкоговорящей связи



Поз.	Обозначение	Наименование	Кол.	Масса ед., кг	Примечание
A2		Сетевой коммутационный модуль IPN-8U	1	2,5	
A4		Модуль аналоговых подсистем ACM-IP	1	0,4	
A3		Универсальный модуль абонентских предохранителей на 8 подключаемых абонентов 8x1А	1	0,17	
A5,A6		Пульт цифровой диспетчерской громкоговорящей связи DIS-IP	2	1,0	
BIGD		Устройство переговорное цифровое громкоговорящее DW в комплекте со встраиваемым усилителем 25 Вт для подключения выносного громкоговорителя	3	11,5	
AW1		Усилитель мощности УМ 2x250	1	12,5	
A1		Система электропитания Mini-rack 3,2кВт 48V 2U	1	4,38	
BA1-BA3		Громкоговоритель из специальных пластмасс НР 20(Т)	3	2,3	
BA4-BA8		Громкоговоритель из специальных пластмасс НР 30(Т)	7	2,3	
c1		Силовой кабель с медными жилами, пониженной горючести ВВГнг-LS, сечением 3x2,5мм <sup>2</sup> , L=3 м			
n1 - n3		Силовой кабель с медными жилами, пониженной горючести ВВГнг-LS, сечением 2x2,5мм <sup>2</sup> , L=9 м			
k1 - k3		Кабель контрольный, пониженной пожароопасности, экранированный КВВГЭнг-LS, сечением 7x0,75 мм <sup>2</sup> , L=400 м			
k4		Кабель симметричный парной скрутки категории 5е для наружной прокладки ParLan® F/UTP Cat5e V/PE, диаметром 4x2x0,52 мм, L=140 м			
k5 - k18		Провод однопарный с медными жилами для телефонной связи и радиификации ПРПМ, диаметром 2x1,2 мм, L=431 м			
XD		Коробка ответвительная с кабельными вводами, условный размер 100x100x50	5		
		Колодка клеммная из полиамида, сечение провода 2,5 мм <sup>2</sup> , 12 полюсов	3		
1		Коммутационный шнур (патч-корд), STP, RJ45-RJ45, TIA/EIA 568-B cat. 5е, экранированный, L=5,0м	1		
2		Коммутационный шнур (патч-корд), STP, RJ45-RJ45, TIA/EIA 568-B cat. 5е, экранированный, L=2,0м	3		
		Коннектор RJ-45, UTP, для многожильного кабеля категории 5е	1		
UM		Телекоммуникационная розетка настенная, 1 порт RJ-45	1		
3		Коммутатор Cisco Catalyst Catalyst 2960 WS-C2960-8TC-S	1		
4		Оптический модуль-трансивер SFP 1310 нм GLC-LH-SM	1		

Изм.	Колуч.	Лист	№ док.	Подп.	Дата
Нач. отд.					
Нач. гр.					
Инженер					

Внутриплощадочные сети связи

Страница Р Лист 5

Схема подключений производственной громкоговорящей связи

Лист № подл. Листов и дата. Взам. инв. №