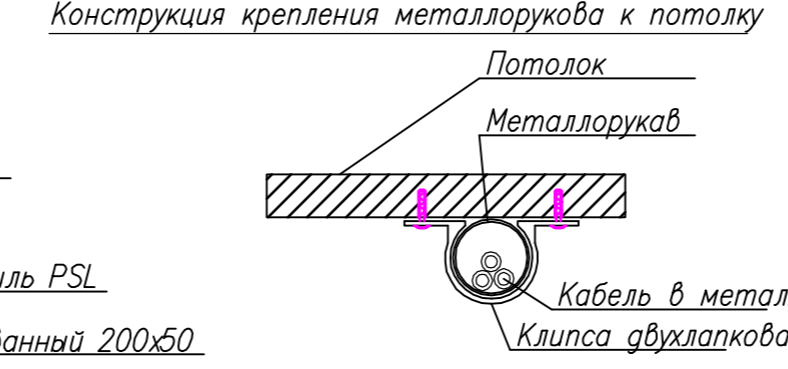
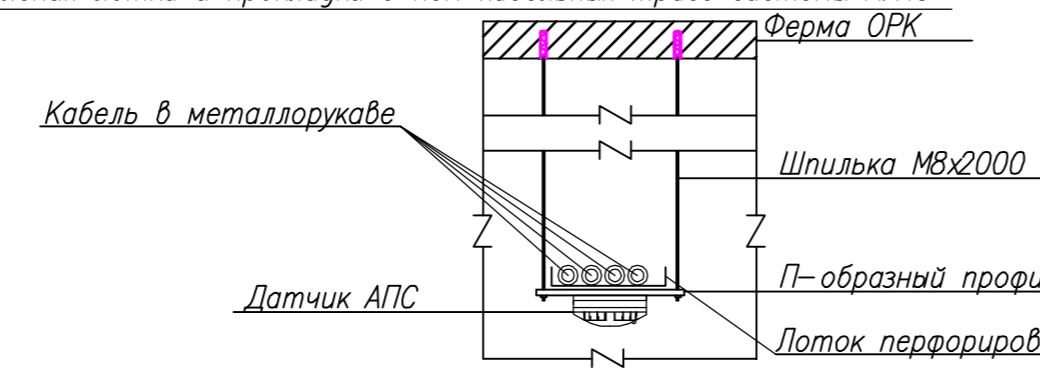


Согласовано
 Проект
 Проверка
 Исполнение
 Дата
 № докум.

№ п/п	НАИМЕНОВАНИЕ	Площадь кв.м
1	Электродело	23336,10
2	Комната дежурных	9,20
3	Склад	20,60
4	Склад	20,00
5	Комната для занятий	47,80
6	Склад	7,70
7	Помещение системной	11,60
Площадь этажа		23453,00

Общие примечания:
 1. Оборудование и линии сигнализации показаны условно. Точное местоположение определить при монтаже с учетом требований СП 5.13130.2009;
 2. Все кабели пожарной сигнализации проложить в металлорукаве, по стенам и потолку, по потолку проложить лоток на который установить датчики АПС;
 3. Шлейфы пожарной сигнализации выполнить кабелем КПЭСнг-FRLF 1x2x1.0.



Изм.	Кол.уч.	Лист	№ док.	Подпись	Дата

35707-15-ПС

Электродело "Планерное",
 г. Москва, ул. Планерная, д.9, ОРК

Автоматическая установка пожарной сигнализации и система оповещения людей при пожаре. Автоматика ДУ.	Стадия	Лист	Листов
План расстановки оборудования (оси Ж-И/8-58)	РД	6	12

АО "Партнер Бизнес Групп"