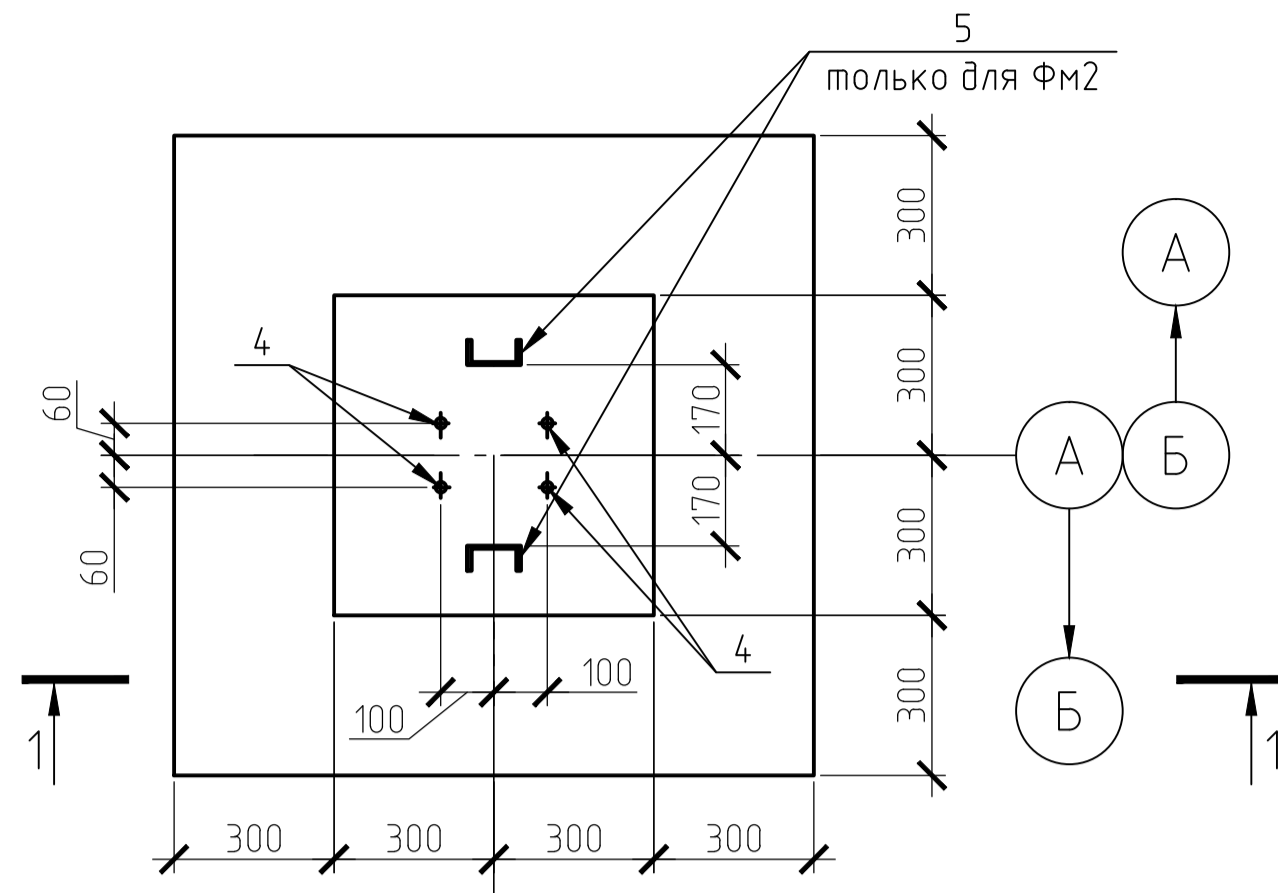
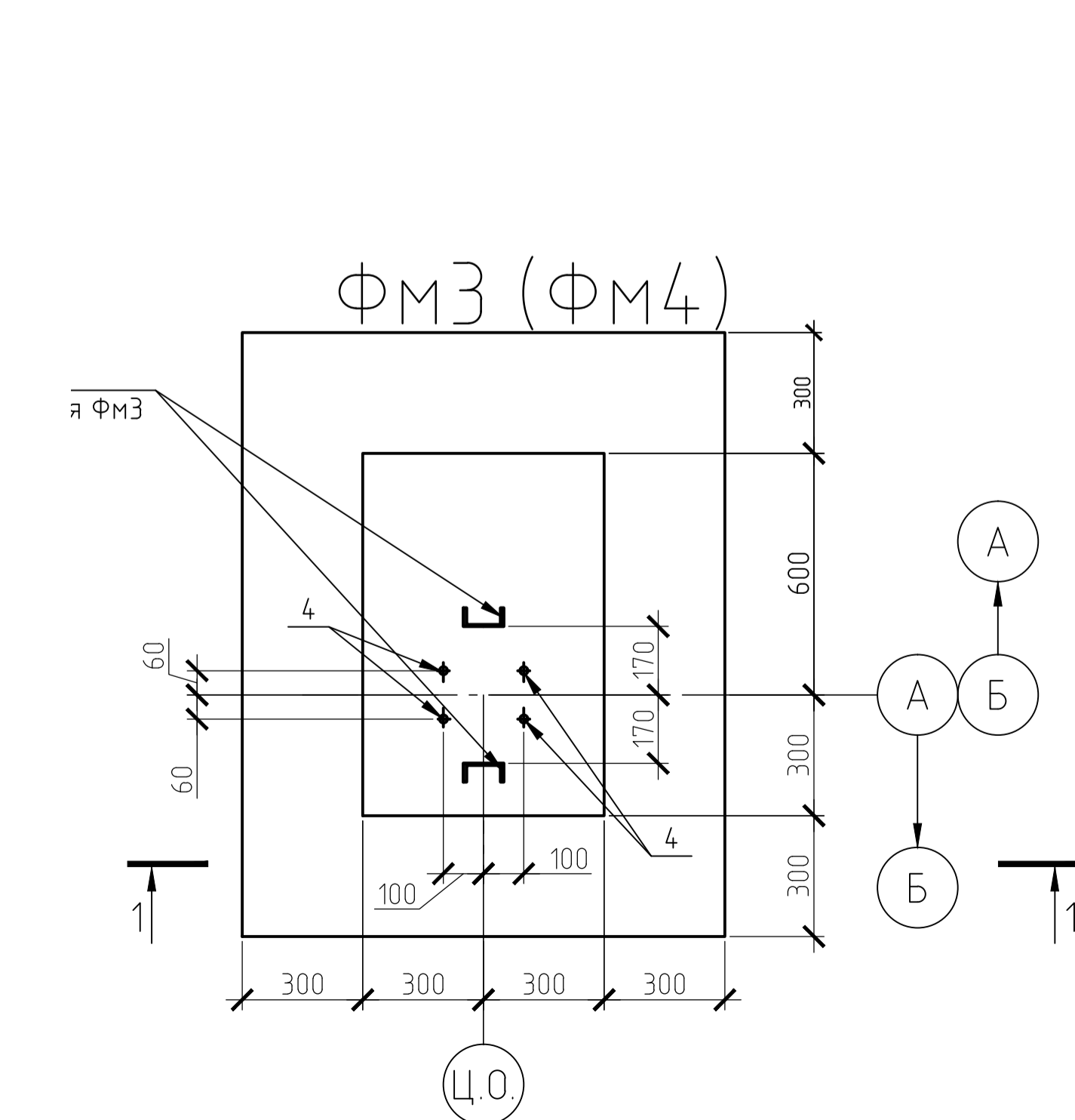
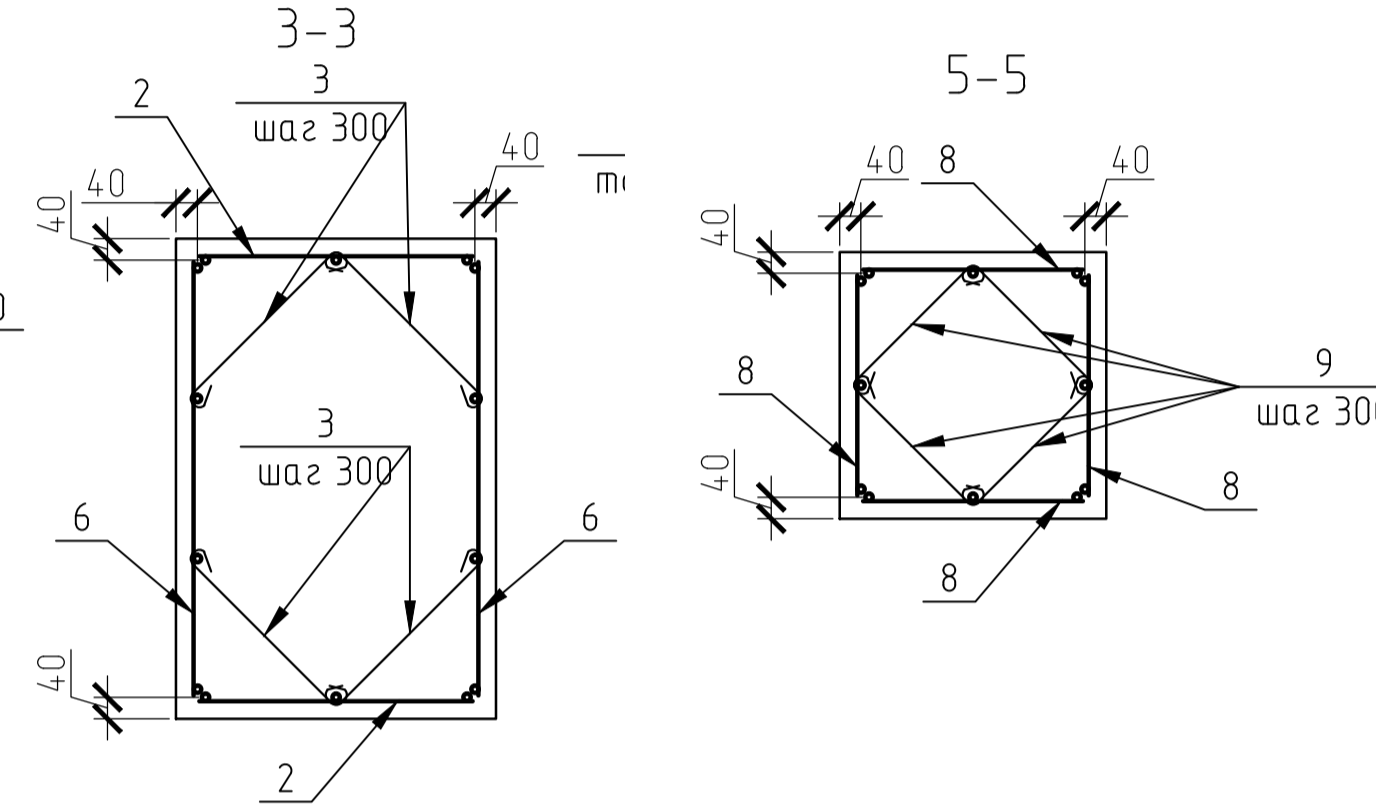
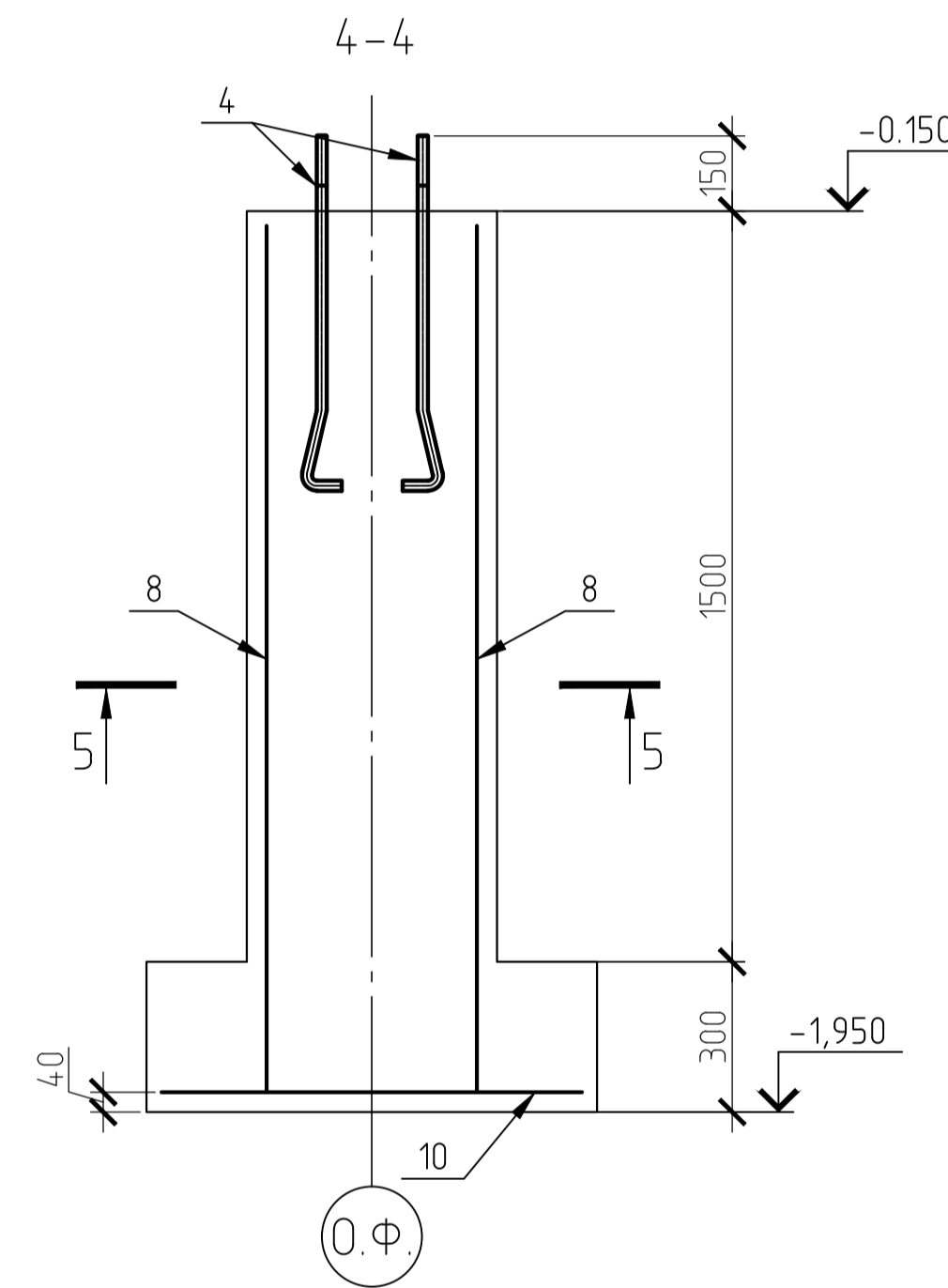
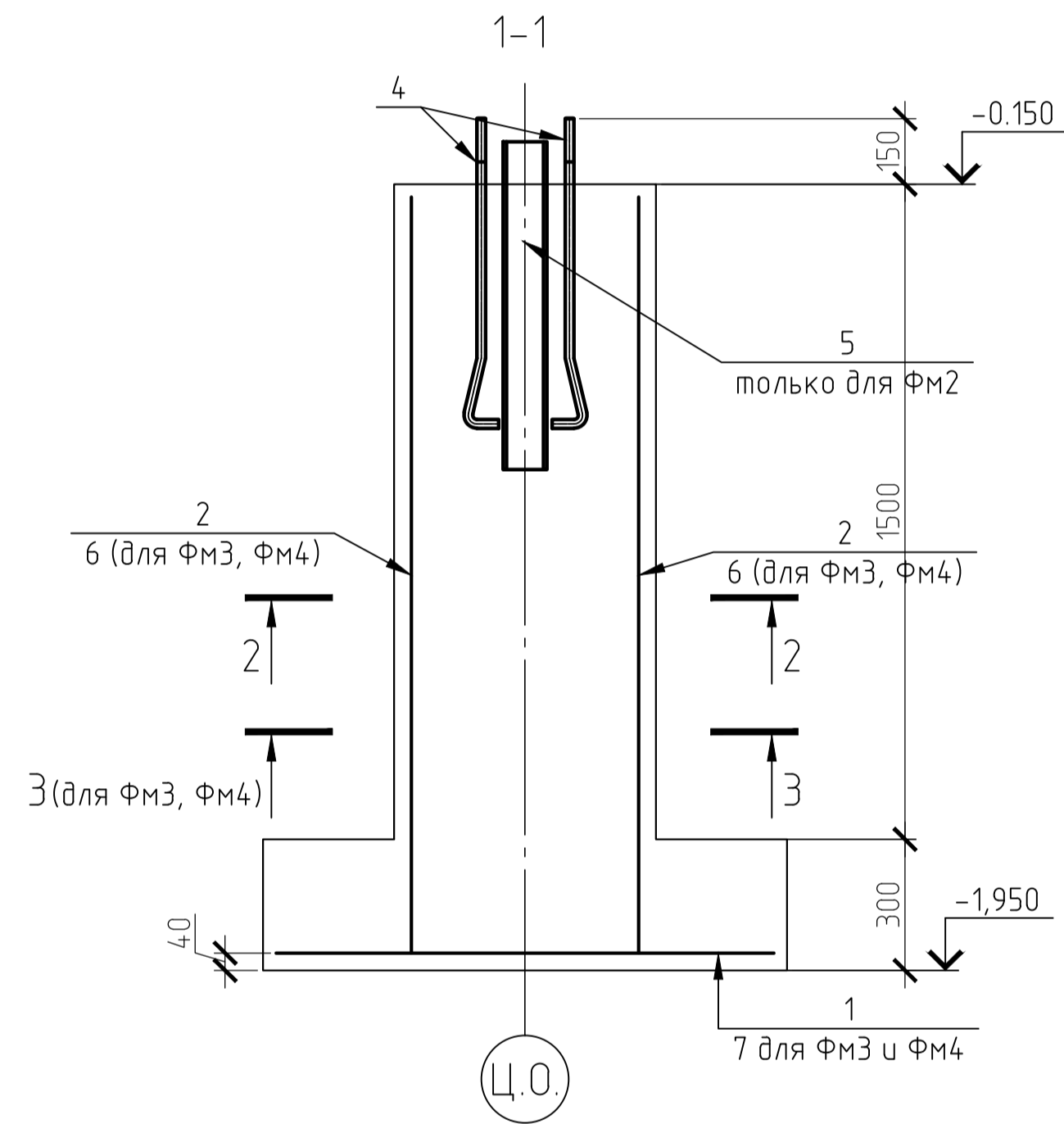
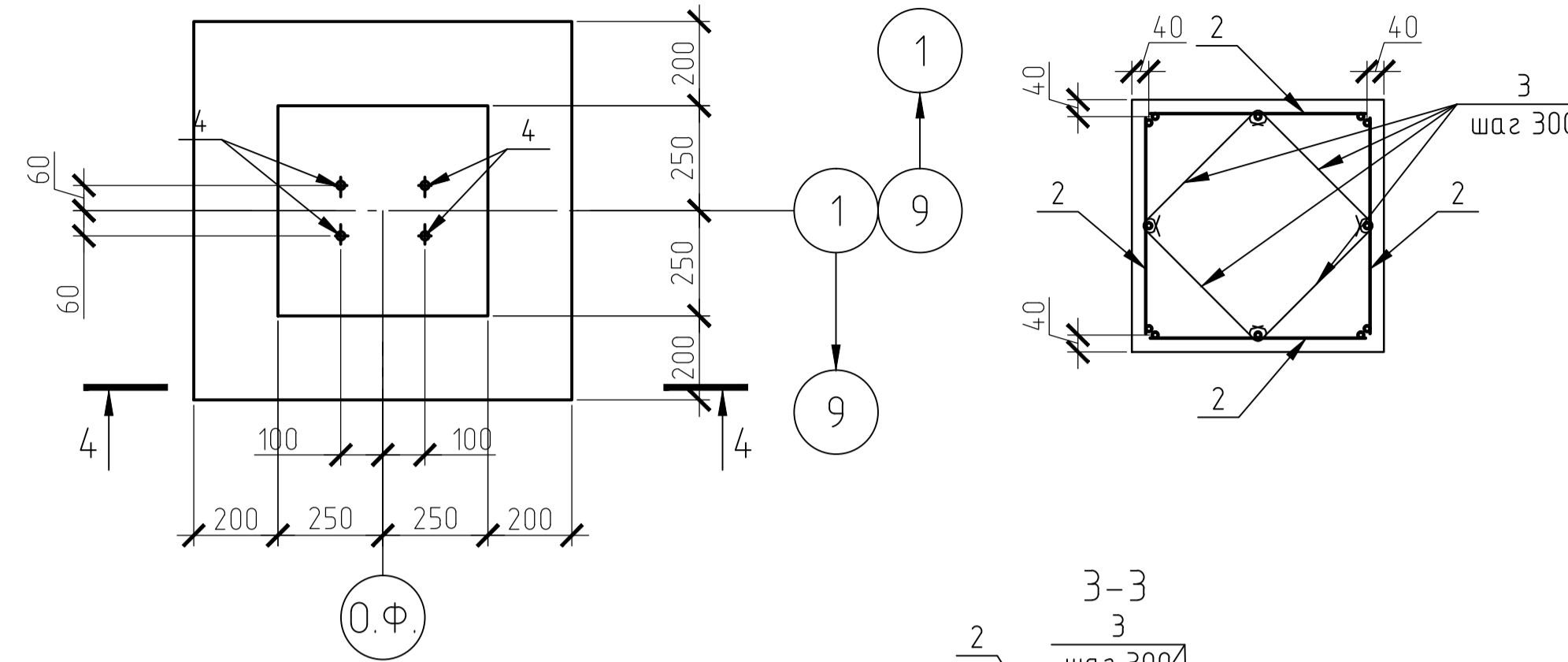


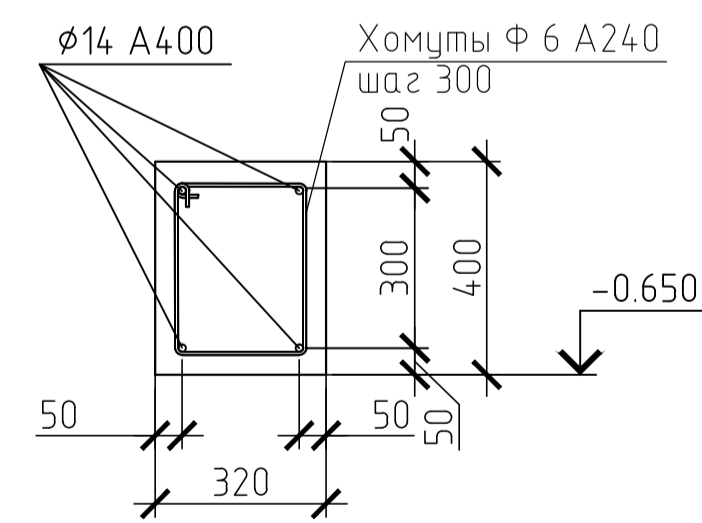
ФМ1 (ФМ2)



ФМ5



ФДМ1



1. Общие данные см. л. 1.
2. Все привязки стержней даны по осям.
3. Работы выполнять в соответствии с СНиП 3.03.01-87 и СНиП 12-04-2002 ч.2.
4. Привязку фундаментов см. л. АС-2.
5. \* - длина резьбы болта l=150мм.
6. Нагрузки от фундаментных балок учтены в расчете.
7. Бетонную подготовку под ленточные фундаменты и подбетонку выполнить из бетона класса В10 W6 F100.
8. Опирание балок ФДМ1 на фундаменты выполнить с помощью бетонных столбиков.

Спецификация элементов монолитной фундаментной балки ФДМ1 (на 1 м.п.)

Поз.	Обозначение	Наименование	Кол.	Масса, ед., кг	Примечание
1	ГОСТ 5781-82	φ14 А400 l=1000	4	1.21	
2	ГОСТ 5781-82	φ6 А240 l=1100	3	0.24	
		Материал			
	ГОСТ 26633-2012	Бетон класса В15/В6/Ф100, м³		0.13	

Поз.	Обозначение	Наименование	Кол.	Масса, ед., кг	Примечание
ФМ1	данный лист	Фундамент монолитный ФМ1			
1	ГОСТ 23279-2012	2С <del>АА400-200</del> 110x110 <del>50</del> <sup>25</sup>	1	15.95	
2		2С <del>АА400-200</del> 550x170 <del>50</del> <sup>25</sup>	4	6.89	
3	ГОСТ 5781-82	φ6 А240 l=530	24	0.12	
4	ГОСТ 24379.1-80	Болт 1.2.М20x710 СтЗкп	4		
		Материал			
	ГОСТ 26633-2012	Бетон класса В15/В6/Ф100, м³	0.97		
ФМ2	данный лист	Фундамент монолитный ФМ2			
1	ГОСТ 23279-2012	2С <del>АА400-200</del> 110x110 <del>50</del> <sup>25</sup>	1	15.95	
2		2С <del>АА400-200</del> 550x170 <del>50</del> <sup>25</sup>	4	6.89	
3	ГОСТ 5781-82	φ6 А240 l=530	24	0.12	
4	ГОСТ 24379.1-80	Болт 1.2.М20x710 СтЗкп	4		
5	ГОСТ 8240-89	С 10 l=700	2	6.01	
		Материал			
	ГОСТ 26633-2012	Бетон класса В15/В6/Ф100, м³	0.97		
ФМ3	данный лист	Фундамент монолитный ФМ3			
7	ГОСТ 23279-2012	2С <del>АА400-200</del> 145x110 <del>50</del> <sup>25</sup>	1	18.3	
2		2С <del>АА400-200</del> 550x170 <del>50</del> <sup>25</sup>	2	6.89	
3	ГОСТ 5781-82	φ6 А240 l=530	24	0.12	
4	ГОСТ 24379.1-80	Болт 1.2.М20x710 СтЗкп	4		
5	ГОСТ 8240-89	С 10 l=700	2	6.01	
6	ГОСТ 23279-2012	2С <del>АА400-200</del> 850x170 <del>50</del> <sup>25</sup>	2	9.31	
		Материал			
	ГОСТ 26633-2012	Бетон класса В15/В6/Ф100, м³	1.24		
ФМ4	данный лист	Фундамент монолитный ФМ4			
7	ГОСТ 23279-2012	2С <del>АА400-200</del> 145x110 <del>50</del> <sup>25</sup>	1	18.3	
2		2С <del>АА400-200</del> 550x170 <del>50</del> <sup>25</sup>	2	6.89	
3	ГОСТ 5781-82	φ6 А240 l=530	24	0.12	
4	ГОСТ 24379.1-80	Болт 1.2.М20x710 СтЗкп	4		
6	ГОСТ 23279-2012	2С <del>АА400-200</del> 850x170 <del>50</del> <sup>25</sup>	2	9.31	
		Материал			
	ГОСТ 26633-2012	Бетон класса В15/В6/Ф100, м³	1.24		
ФМ5	данный лист	Фундамент монолитный ФМ5			
10	ГОСТ 23279-2012	2С <del>АА400-200</del> 85x85 <del>25</del> <sup>25</sup>	1	15.95	
8		2С <del>АА400-200</del> 450x170 <del>50</del> <sup>25</sup>	4	6.76	
9	ГОСТ 5781-82	φ6 А240 l=460	24	0.1	
4	ГОСТ 24379.1-80	Болт 1.2.М20x710 СтЗкп	4		
		Материал			
	ГОСТ 26633-2012	Бетон класса В15/В6/Ф100, м³	0.62		

053-30-03-2016-АС

г. Тольятти, ул. Северная, 43, стр. 3  
АО "Аккумулякс"

Изм.	Кол.уч.	Лист	№ док.	Подп.	Дата	Комплекс производственно-складских зданий	Стадия	Лист	Листов
Разработал	Радченко	Лев	26.04.16						
Проверил	Левченко	Лев							

Фундаменты монолитные ФМ1...ФМ5.  
Фундаментная балка монолитная ФДМ1  
ООО ПКГ "Профиль" г.Тольятти