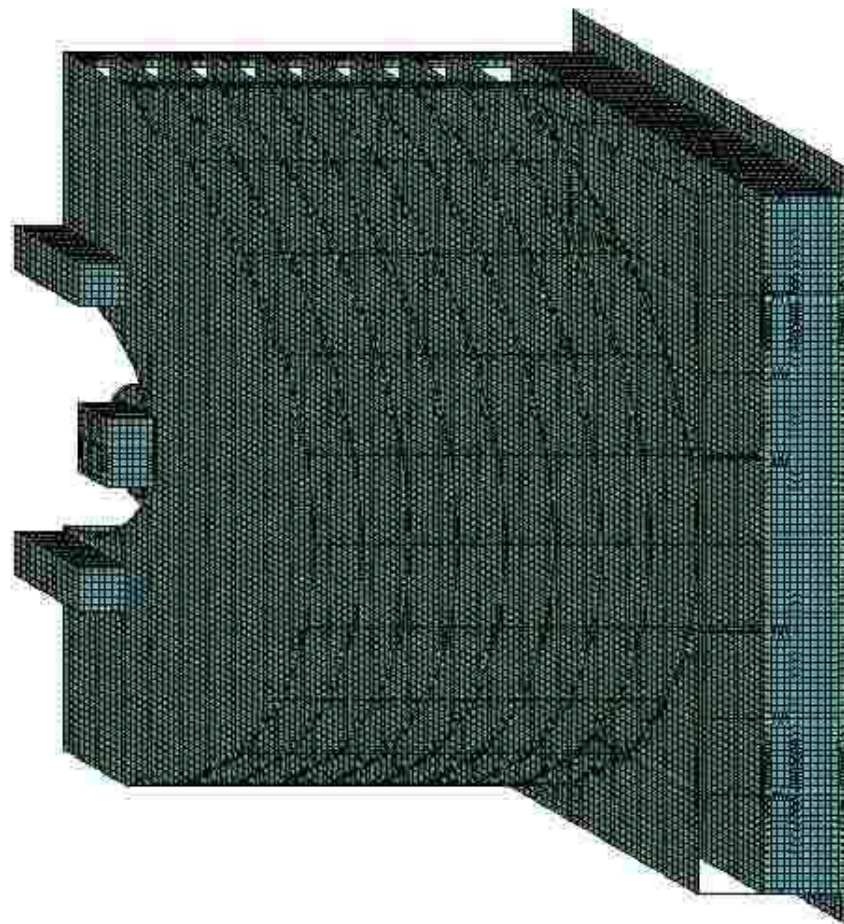
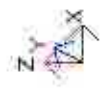
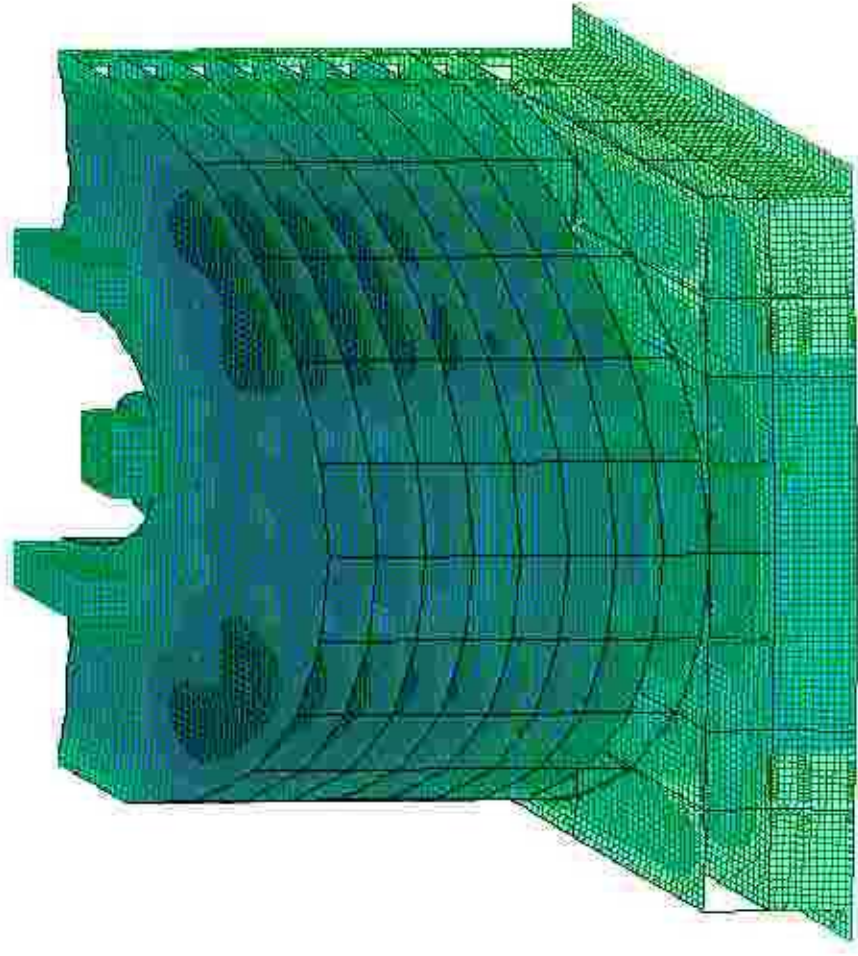


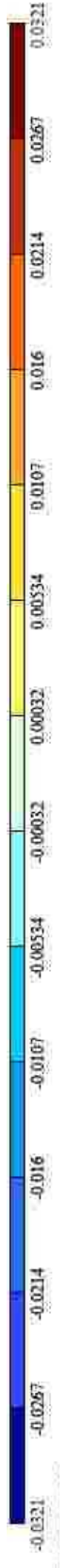
Расчет и разработка РД "Гостинично-оздоровительного
комплекса»



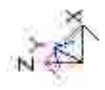
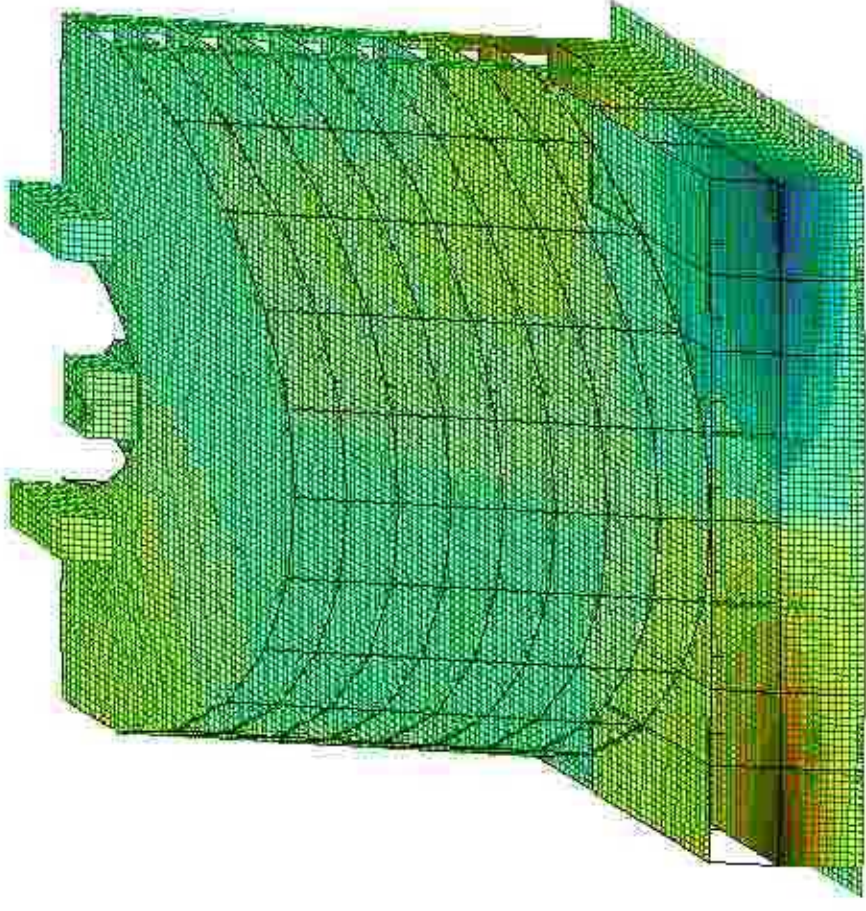


СОБСТВЕННЫЙ ВЕС
Дископла перемещений по Z(G)
Единица измерения - мм



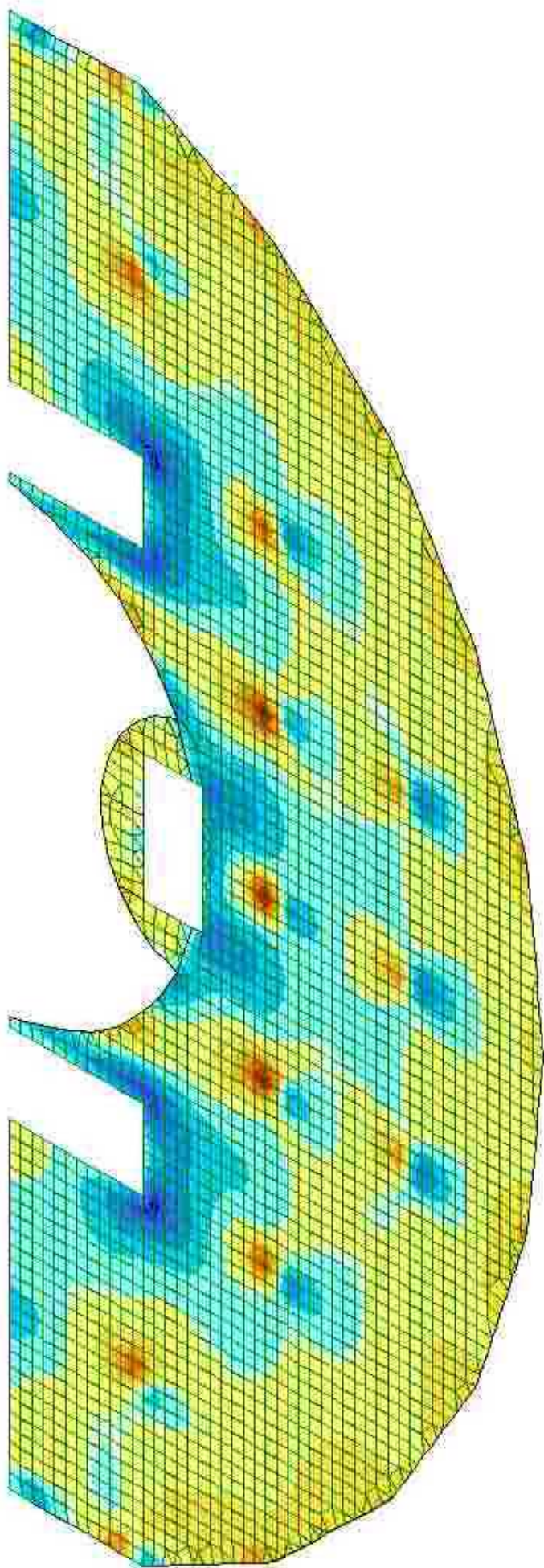


ВЕТЕР-СПЕРЕДНИ
 Дислока перемещений по X(G)
 Единица измерения - мм



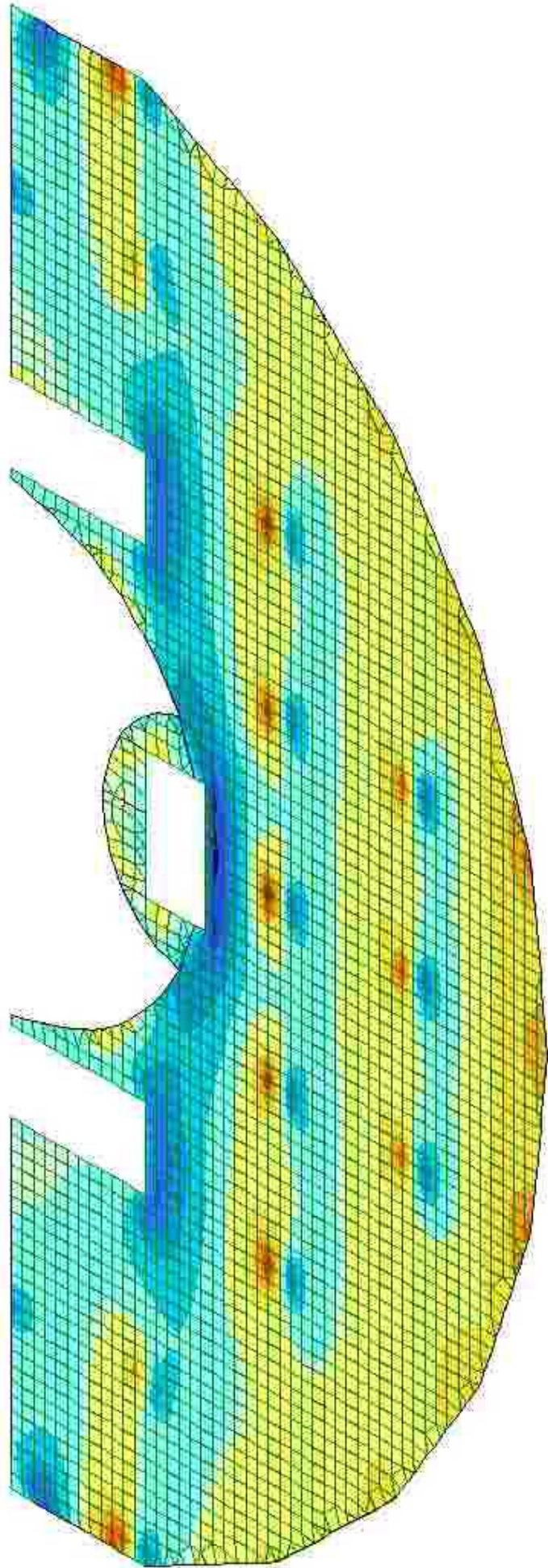


ВЕТЕР СПЕРЕДИ
 Діаграма напружень по Mx
 Єдиниця вимірювання - (т*м)/м

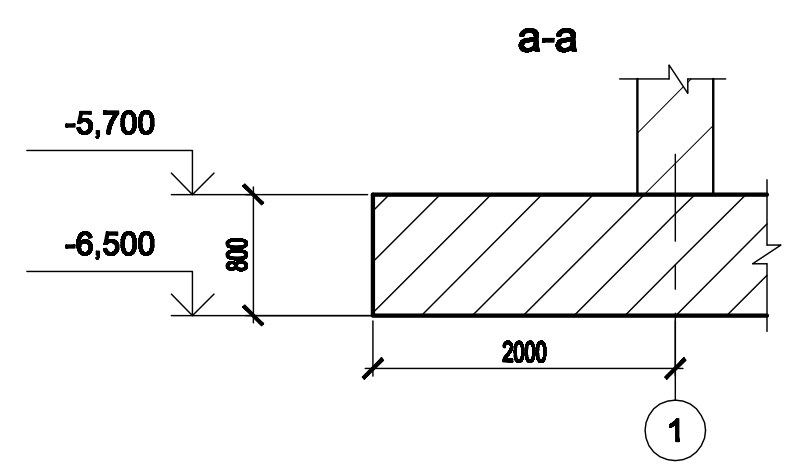
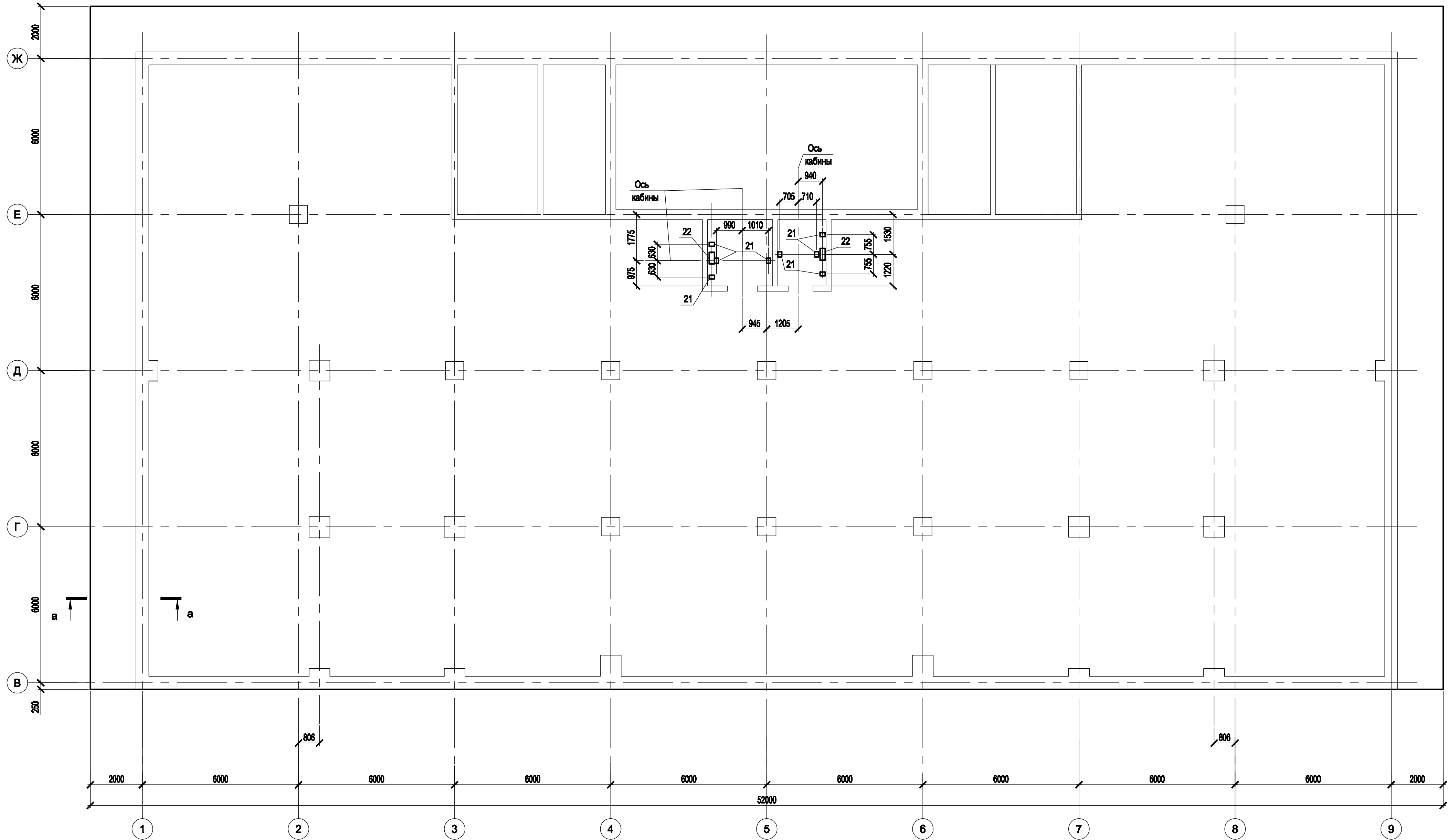




ВЕТЕР СПЕРЕДИ
 Діаграма напружень по M_y
 Єдиниця вимірювання - (т*м)/м



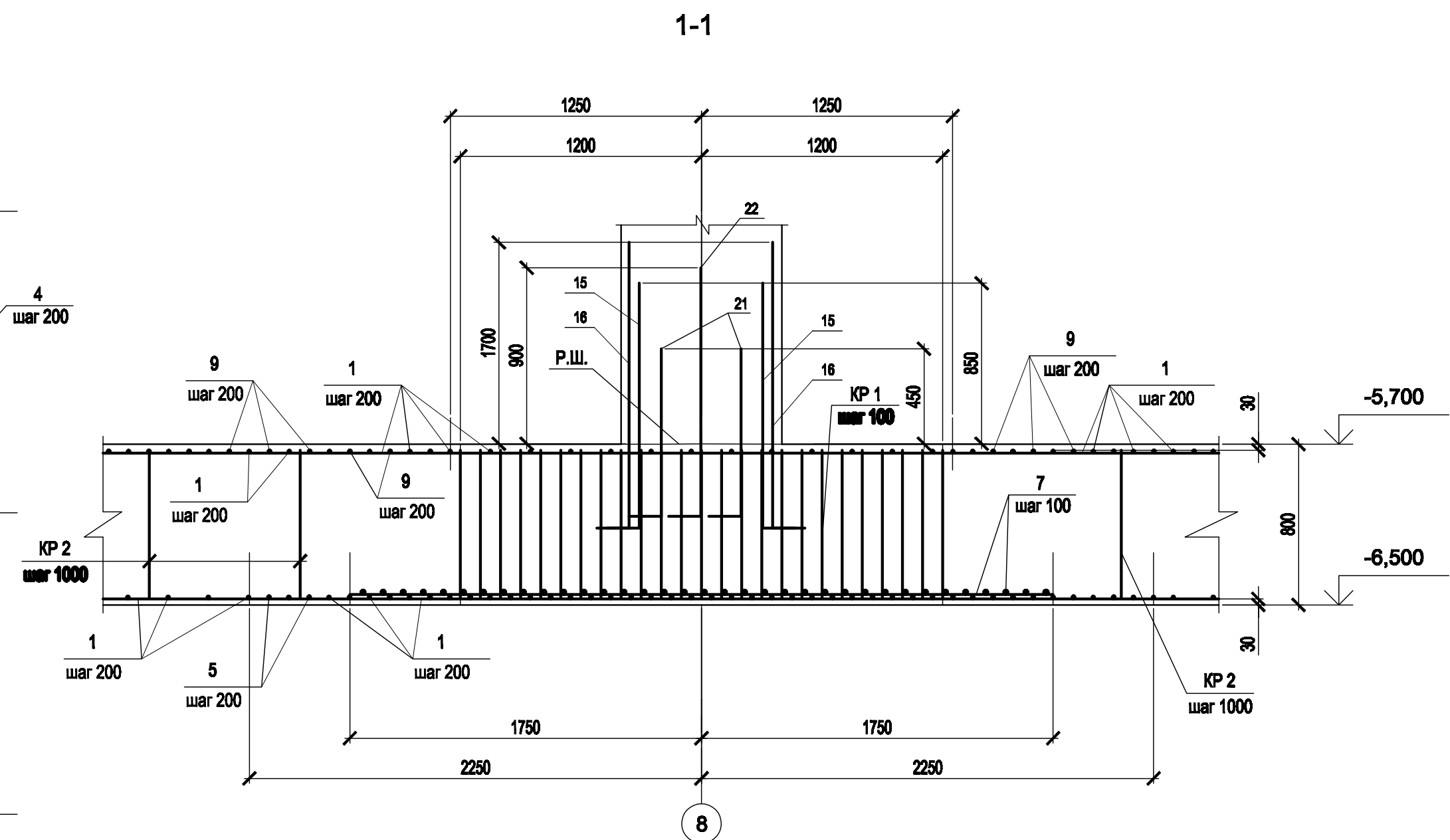
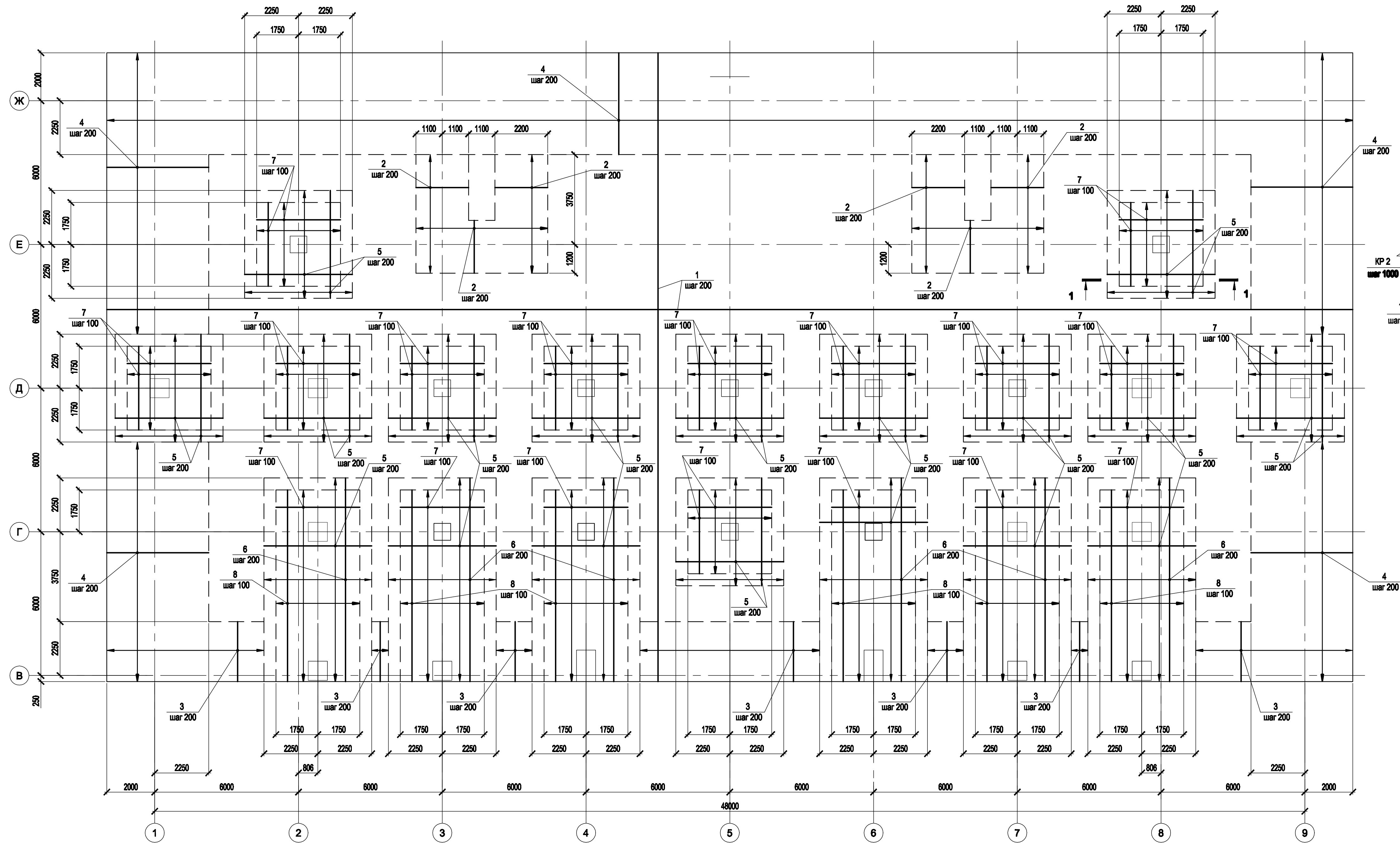
Плита Пм 1. Опалубка



Согласовано:	
Имя, № подл.	
Подпись и дата	
Взам. инв. №	

Проект строительства "Гостинично-оздоровительного комплекса"						
Изм.	Кол. уч.	Лист	N док.	Подпись	Дата	
Гостинично-оздоровительный комплекс				Старш	Лист	Листов
Плита Пм 1. Опалубка				Р	3	

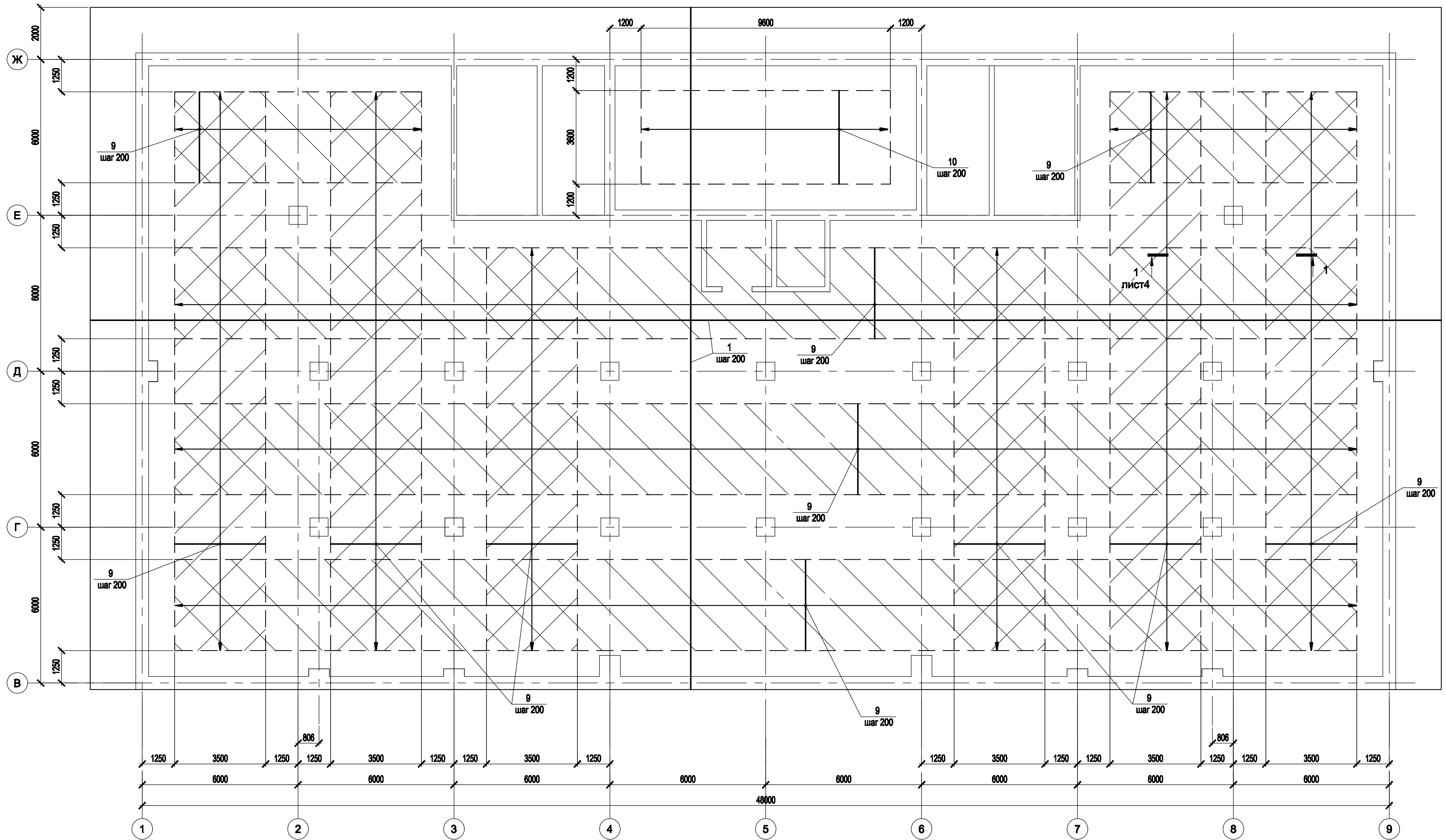
Плита Пм 1.
Нижнее армирование



Сопровождение:
 Проект и расчеты
 Исполнение

Проект строительства "Гостинично-офисного комплекса"						
Изм.	Кол. уч.	Лист	№ док.	Подпись	Дата	
Гостинично-офисный комплекс				Страна	Лист	Листов
Плита Пм 1. Нижнее армирование				Р	4	

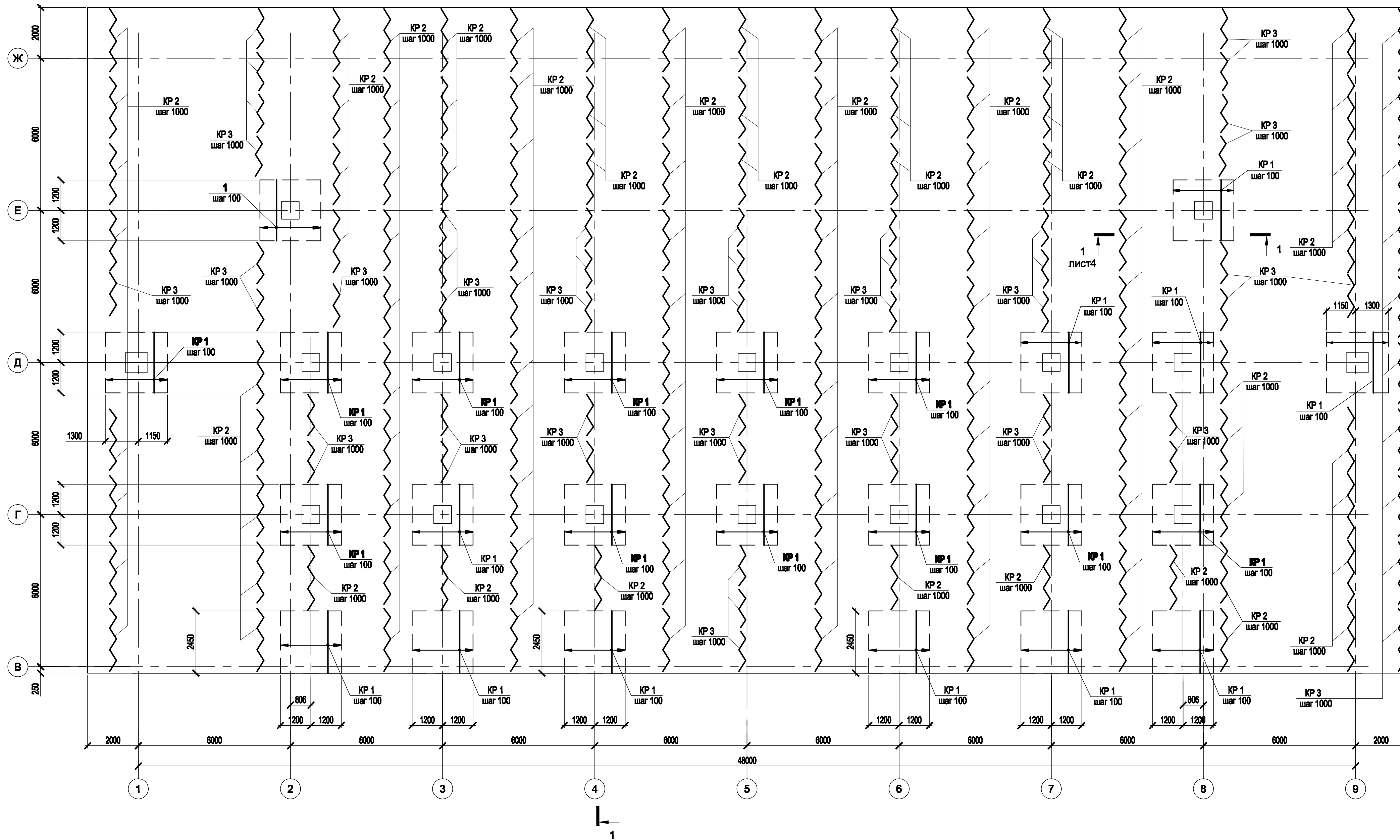
Плита Пм 1.
Верхнее армирование



Согласовано:	
Имя, № докум.	
Подпись и дата	
Взам. инв. №	

Изм.	Кол. уч.	Лист	N док.	Подпись	Дата				
						Гостинично-оздоровительный комплекс	Стария	Лист	Листов
							Р	5	
Плита Пм 1. Верхнее армирование									

Плита Пм 1.
Схема раскладки каркасов



Ведомость расхода стали, кг

Марка элемента	Изделия арматурные						Изделия закладные				Итого				
	Арматура класса						Арматура класса		Прокат марки			Итого			
	A240C			A400C			A400C	C235	Итого						
	СТО АСЧМ 7-93						СТО АСЧМ 7-93		ГОСТ 10903-74						
Ø6	Ø8	Ø10	Ø12	Ø20	Ø25	Итого	Ø12	Итого	6-8	Итого					
Плита Пм 1	8320,0			8320,0	25830,1	770,8	33206,8		60001,7	68321,7	10,2	10,2	26,5	26,5	36,7

1. Защитный слой арматуры 30 мм.

Ведомость деталей

Поз.	Эскиз
11	
12	
13	
14	
15	
16	
17	
18	
19	
20	

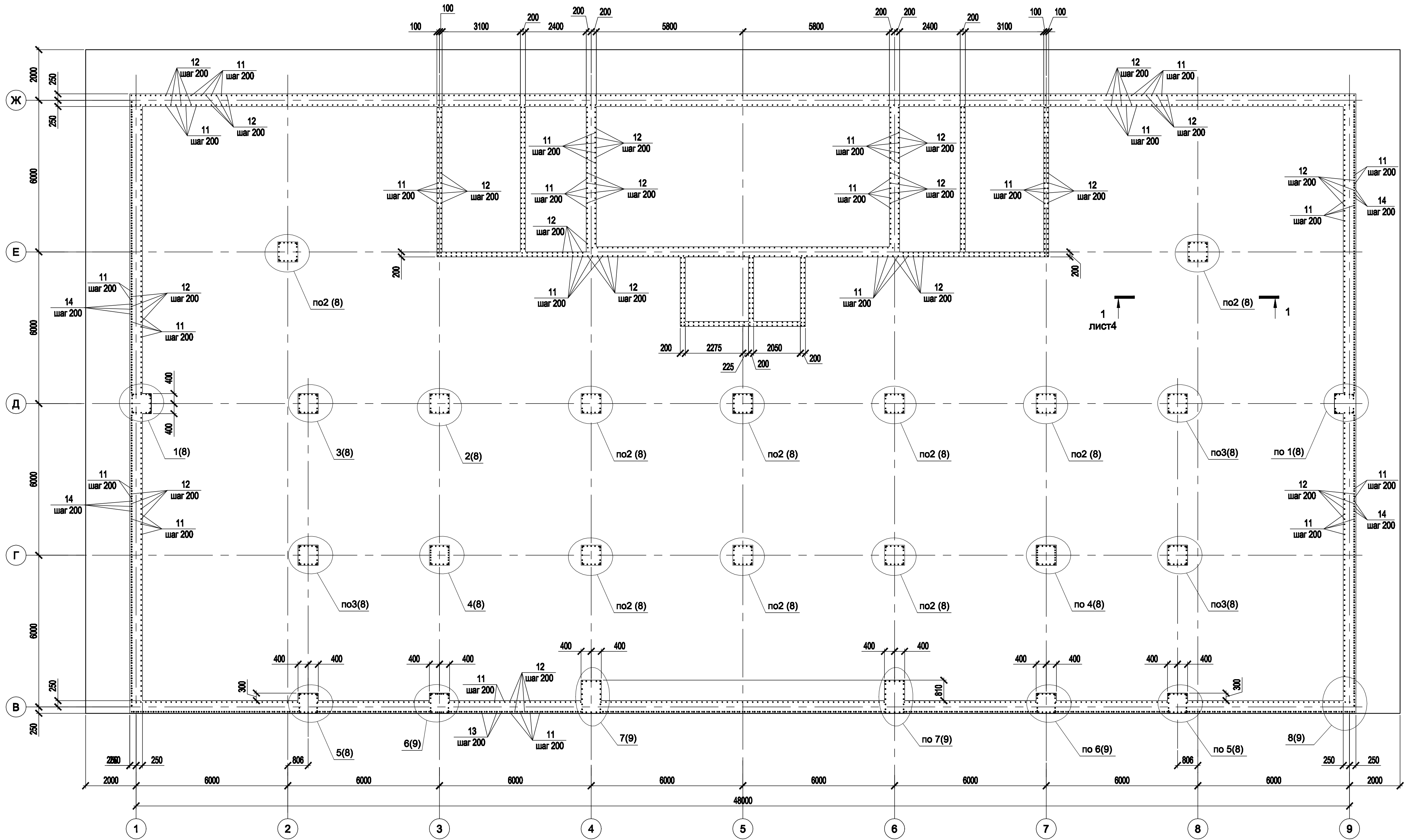
Спецификация Пм 1

Поз.	Обозначение	Наименование	Кол.	Масса ед. кг	Примеч.
Сборочные единицы					
KP 1	Ю.К.И.КР1	Каркас КР 1	600	9,2	
KP 2	Ю.К.И.КР2	Каркас КР 2	376	6,0	
KP 3	Ю.К.И.КР3	Каркас КР 3	136	4,0	
21	1.400-15, вып. 0	Изделие закладное МН 114-3	8	2,9	
22	1.400-15, вып. 0	Изделие закладное МН 130-3	-	15,0	0,9 п.м.
Детали					
2		Ø12 А400С СТО АСЧМ 7-93 L=2200	156	2,0	
3		L=2470	128	2,2	
4		L=4230	480	3,8	
5		L=4500	810	4,0	
6		L=8500	138	7,5	
9		L=3500	1368	3,1	
10		L=3600	48	3,2	
11*		L=1460	1170	1,3	
12*		L=1960	1050	1,7	
17*		L=1150	88	1,0	
18*		L=1500	44	1,3	
19*		Ø20 А400С СТО АСЧМ 7-93 L=1560	100	3,9	
20*		L=2260	68	5,6	
7		Ø25 А400С СТО АСЧМ 7-93 L=3500	1320	13,5	
8		L=8000	210	30,8	
13*		L=4100	218	15,8	
14*		L=3100	232	11,9	
15*		L=1860	192	7,2	
16*		L=2700	128	10,4	
Материалы					
1		Ø12 А400С СТО АСЧМ 7-93 Лобщ.=28587п.м			11291,9 кг
Материалы					
		Бетон кл. В25, F25, W6			1092,0 м3

Позиции со знаком * см. ведомость деталей.

Проект строительства "Гостинично-сервисного комплекса"					
Изм.	Кол. уч.	Лист	N док.	Подпись	Дата
Гостинично-сервисный комплекс					Страницы
Плита Пм 1.					Лист
Схема раскладки каркасов					Листов
					Р 6

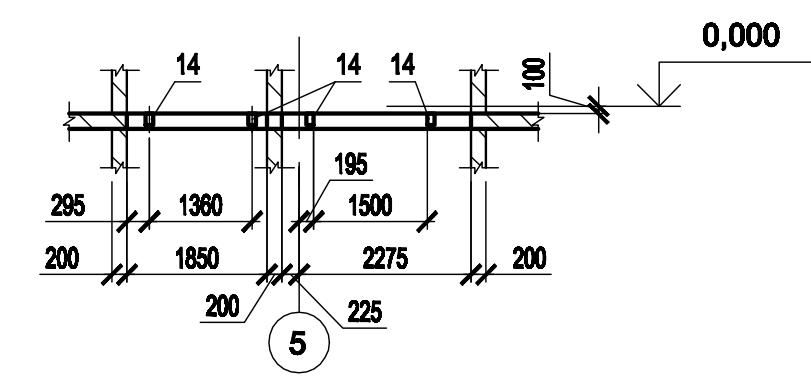
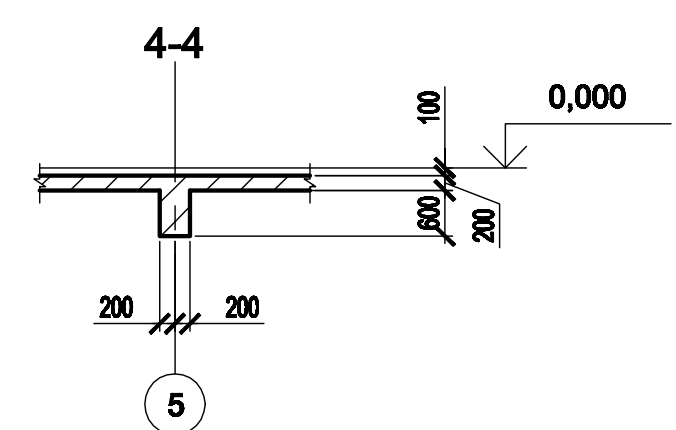
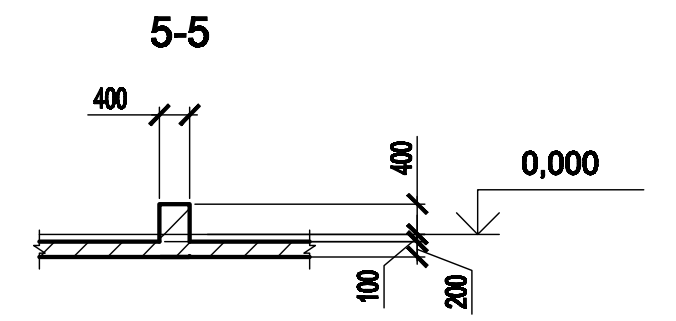
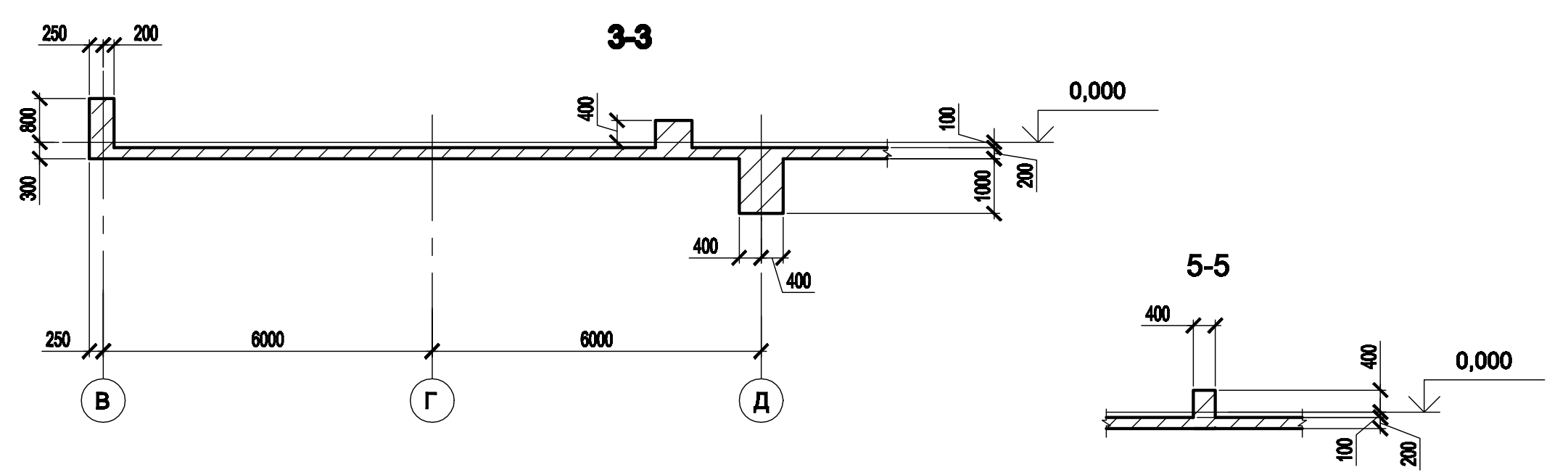
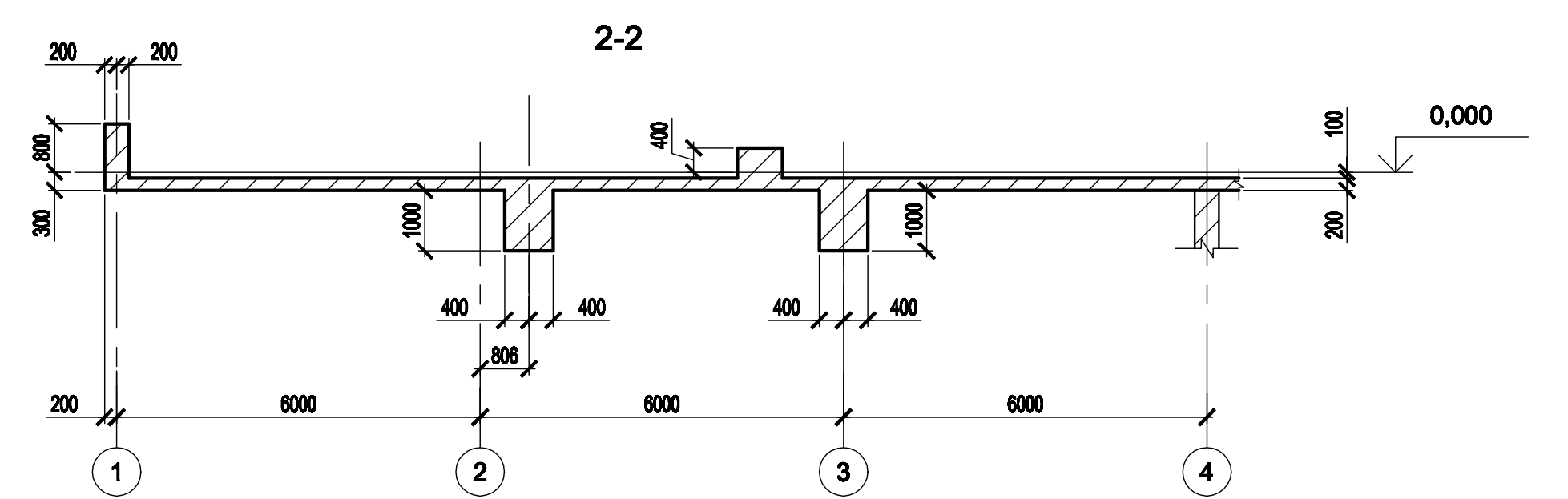
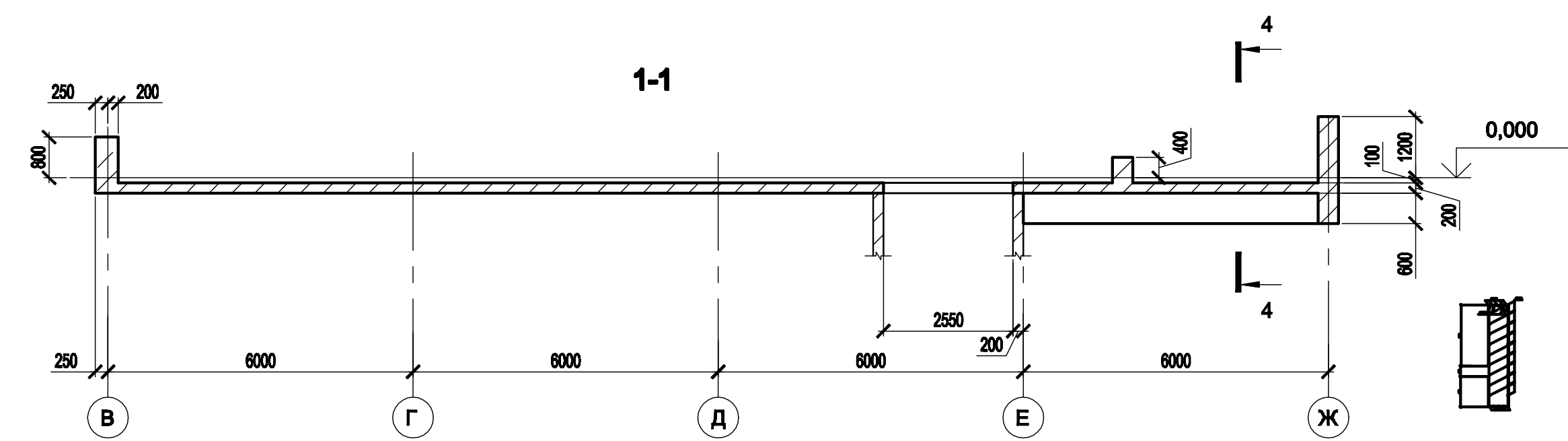
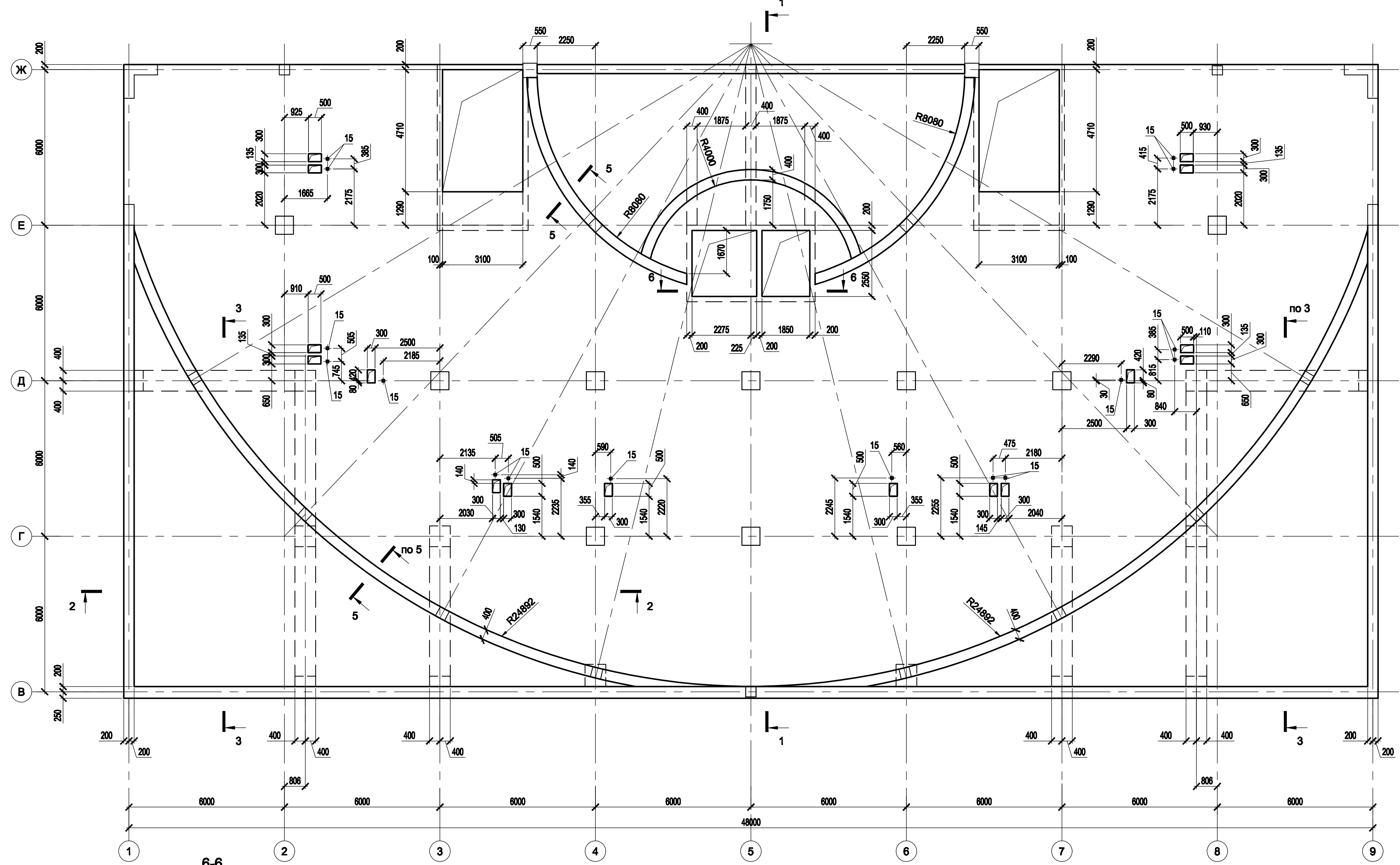
Плита Пм 1
Выпуски арматуры из плиты.



Согласовано:	
Имя, № инст.:	
Подпись и дата:	

Проект строительства "Гостинично-одежничного комплекса"						
Изм.	Кол. уч.	Лист	N док.	Подпись	Дата	
Гостинично-одежничный комплекс				Стария	Лист	Листов
Плита Пм 1. Выпуски арматуры из плиты.				Р	7	
Формат А2						

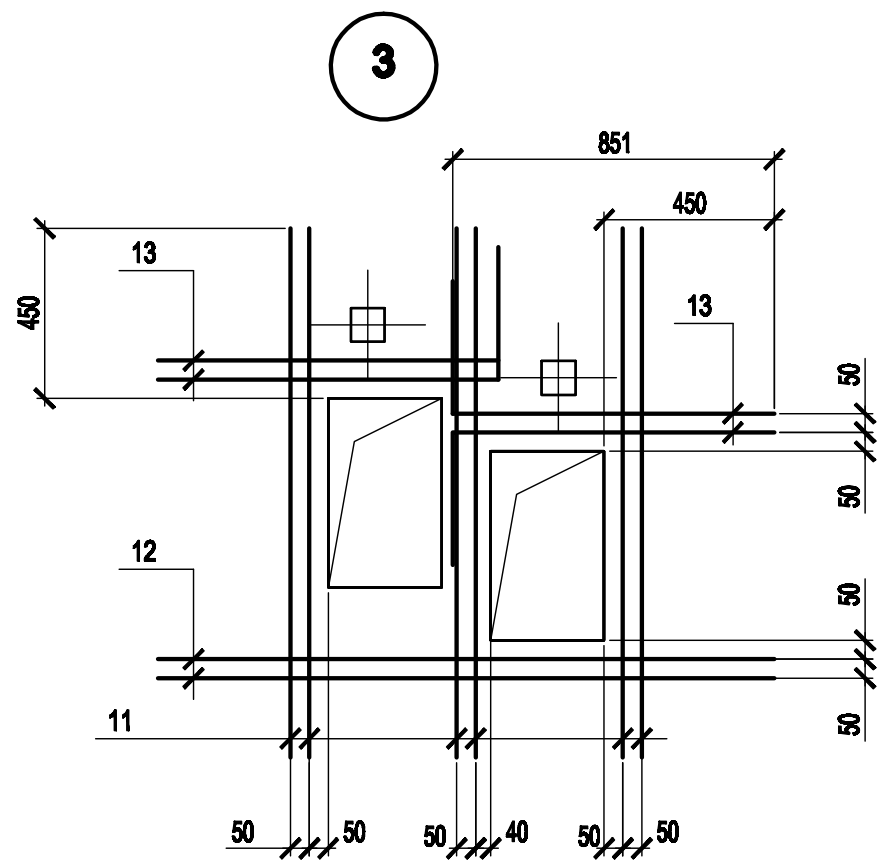
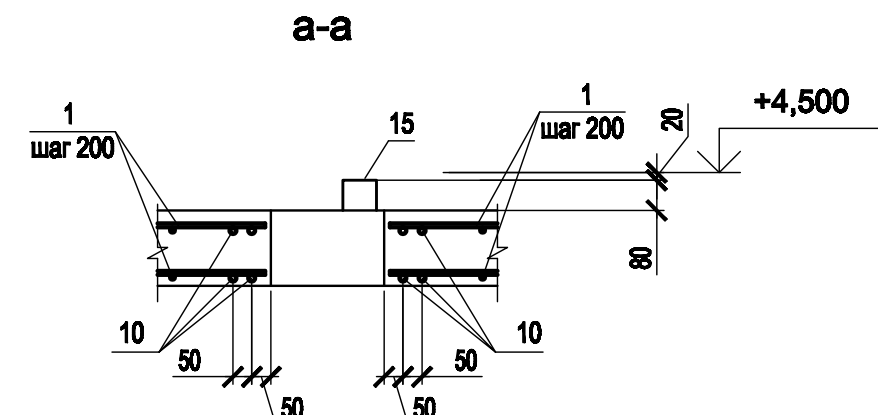
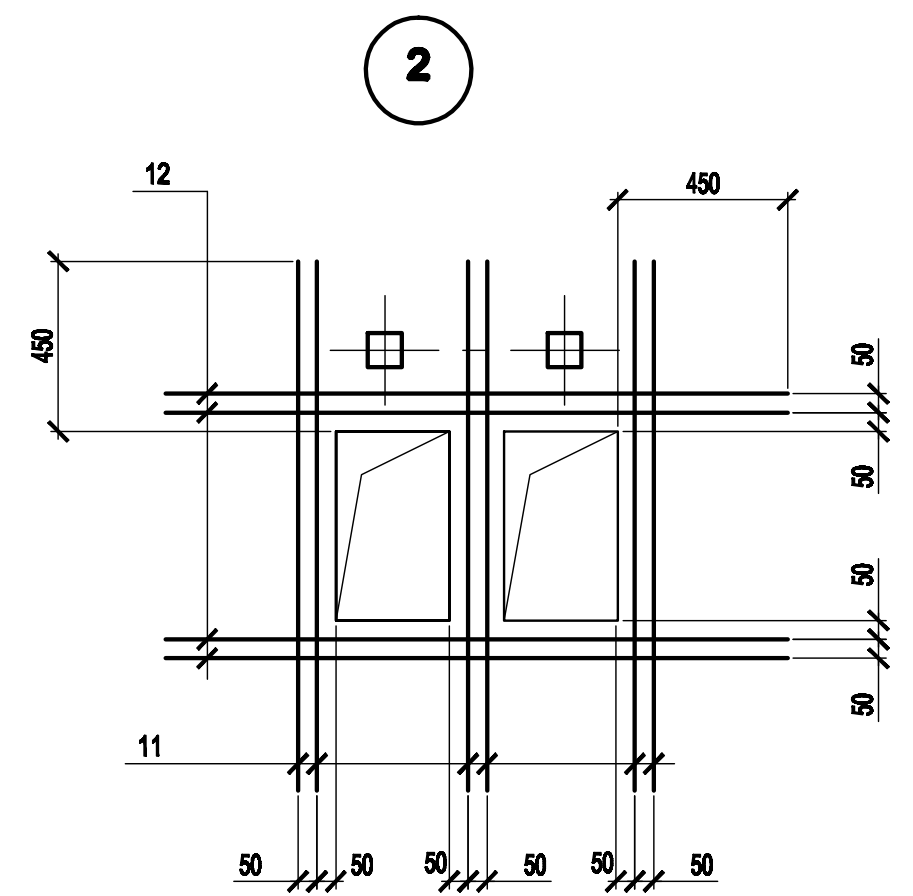
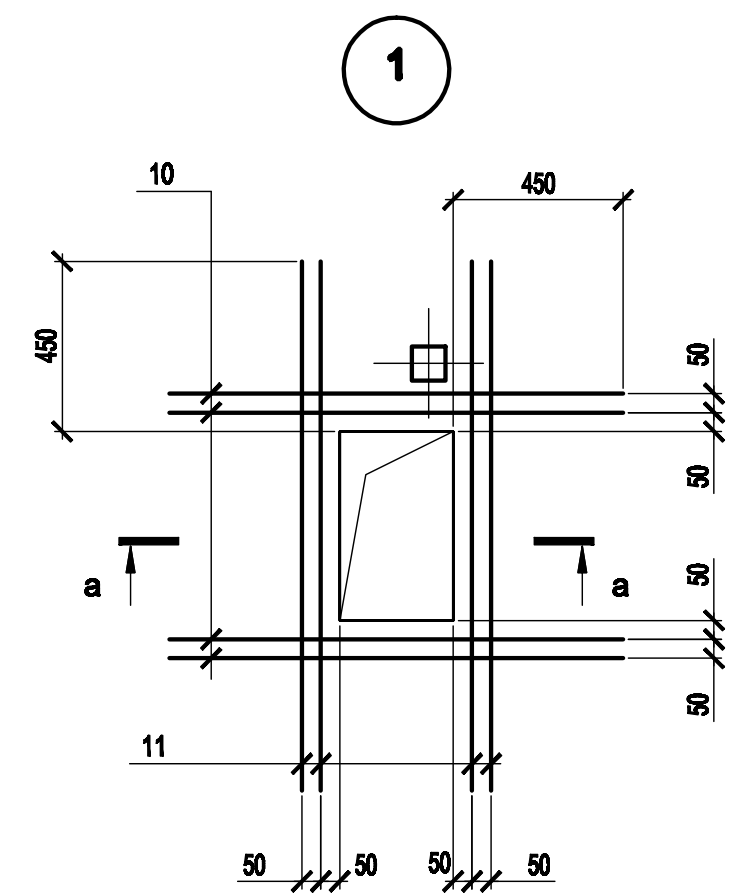
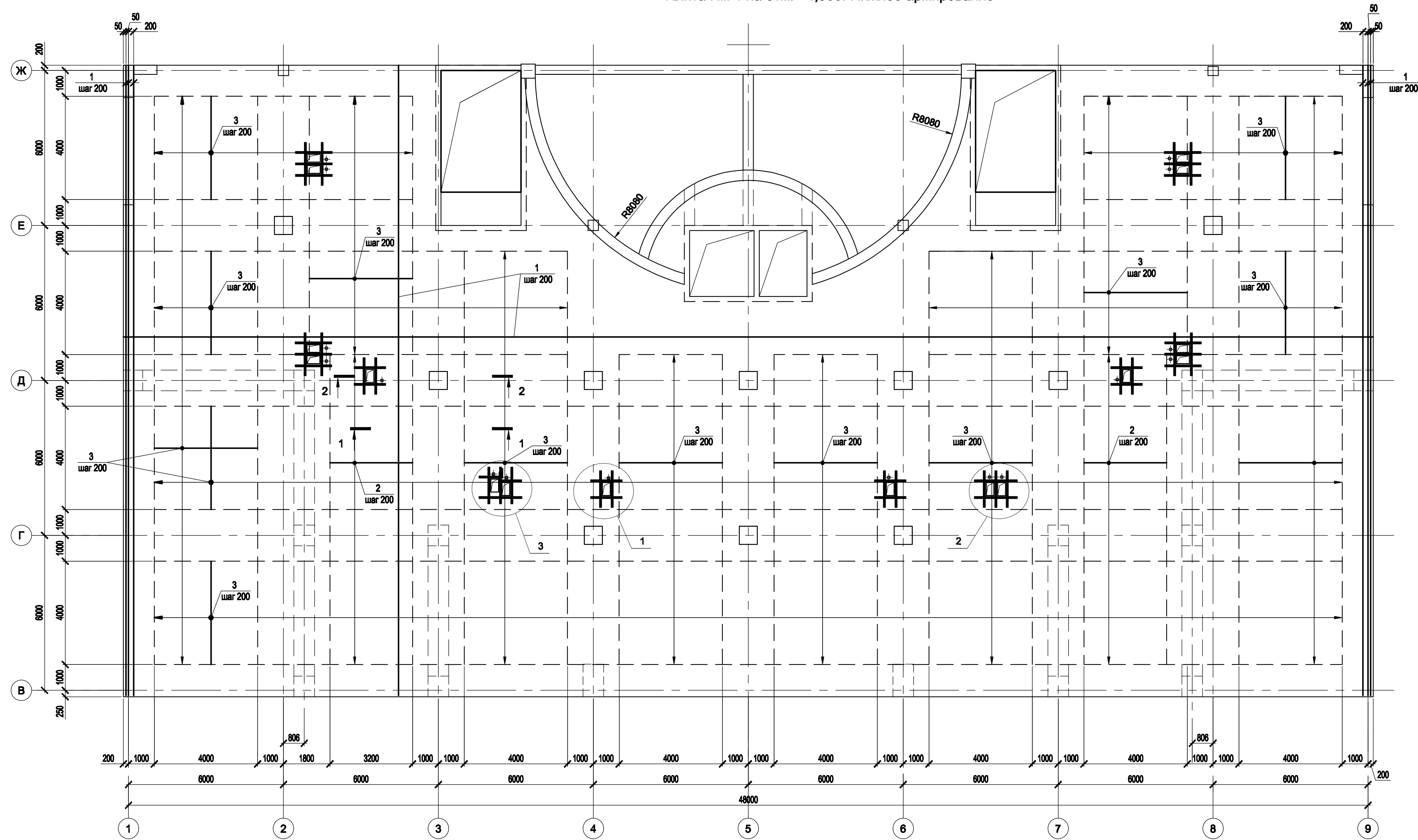
Плита Пм 4 на отм. +4,500. Опалубка



Составлено:	
Исполнено:	
Проверено:	
Дата:	

Проект строительства "Гостинично-оздоровительного комплекса"					
Изм.	Кол. уч.	Лист	№ док.	Подпись	Дата
Гостинично-оздоровительный комплекс					
Плита Пм 4 на отм. +4,500. Опалубка					
Страна	Лист	Листов			
Р	2				

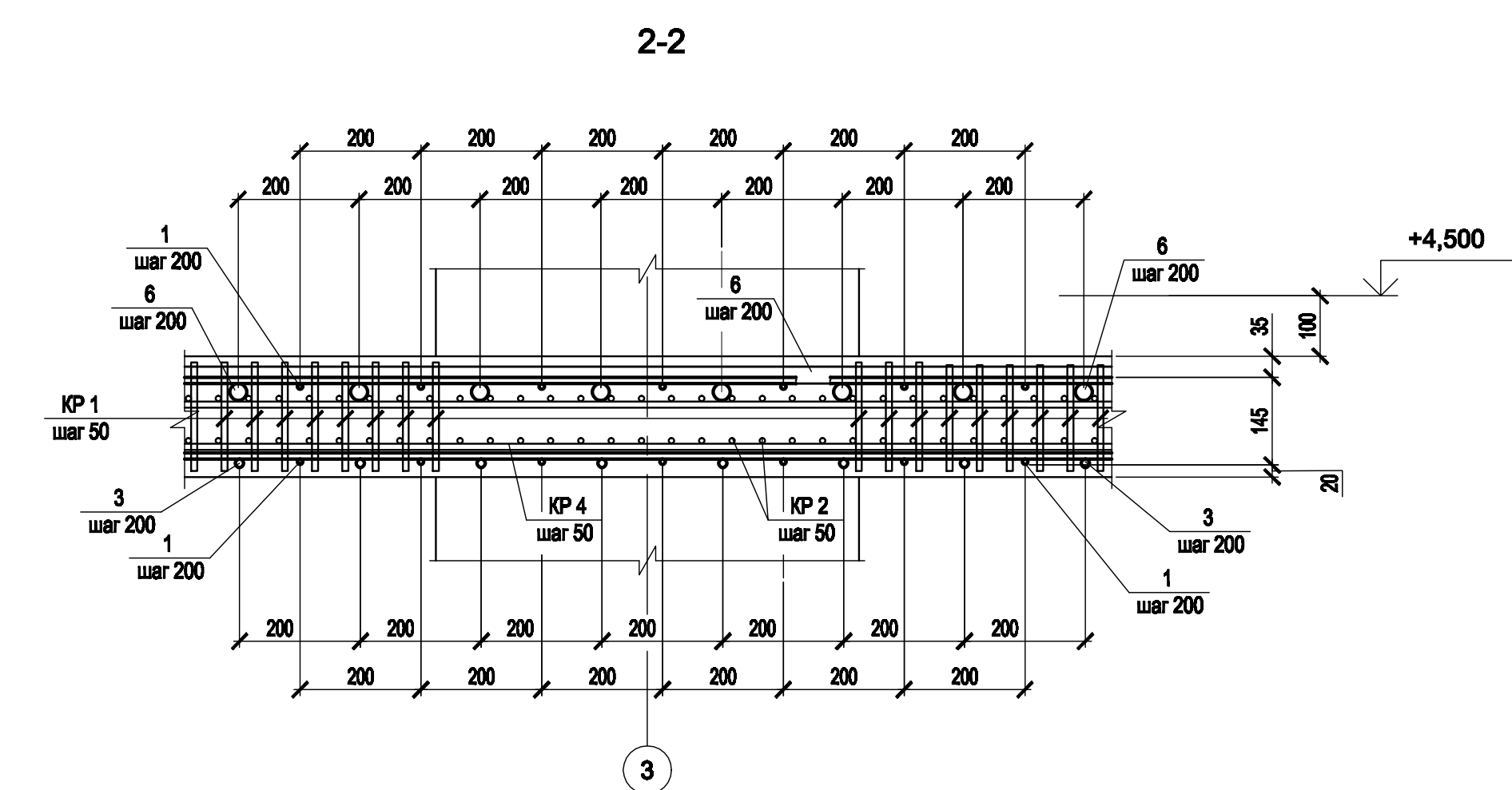
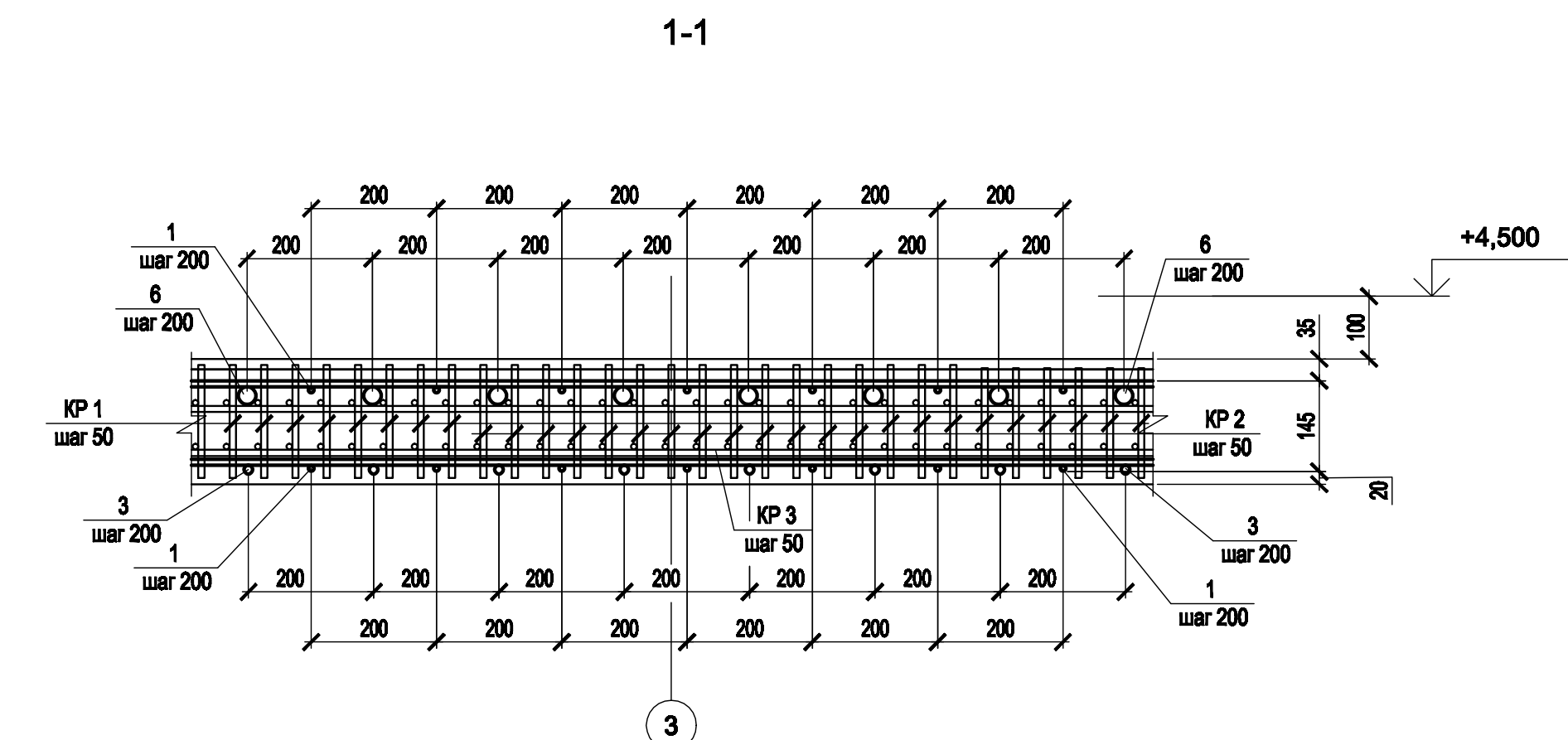
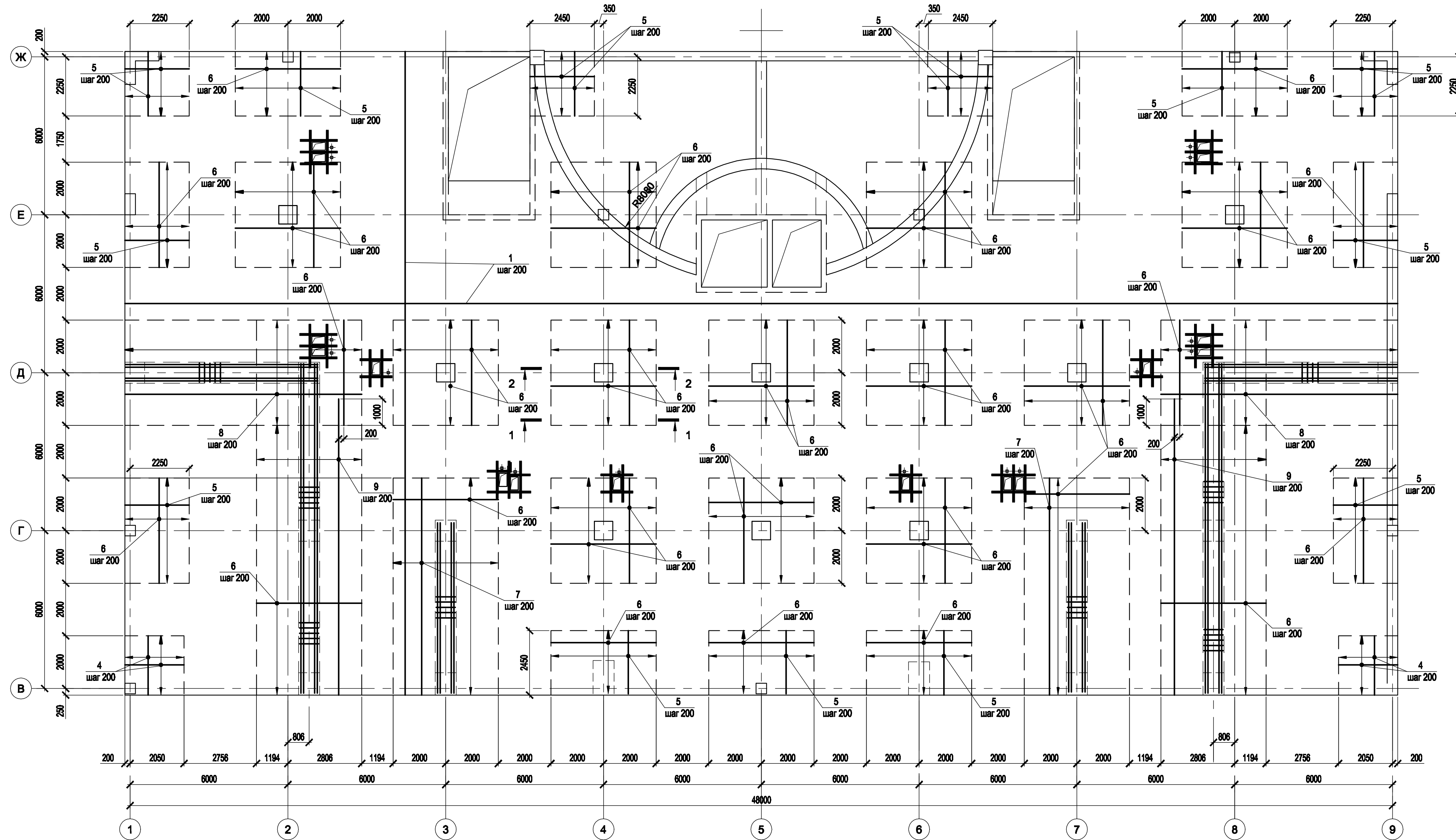
Плита Пм 4 на отм. +4,500. Нижнее армирование



Сопровождающие:
Имя, № документа, Подпись и дата
Имя, № документа, Подпись и дата

Проект строительства "Гостинично-оздоровительного комплекса"					
Изм.	Кол. уч.	Лист	№ док.	Подпись	Дата
Гостинично-оздоровительный комплекс				Страна	Лист
Плита Пм 4 на отм. +4,500. Нижнее армирование				Р	3
				Листов	

Плита Пм 4 на отм. +4,500. Верхнее армирование



Составлено:	
Исполнено:	
Проверено:	
Дата:	

Проект строительства "Гостинично-оздоровительного комплекса"					
Изм.	Кол. уч.	Лист	N док.	Подпись	Дата
Гостинично-оздоровительный комплекс				Страна	Лист
Плита Пм 4 на отм. +4,500. Верхнее армирование				Р	4
				Листов	