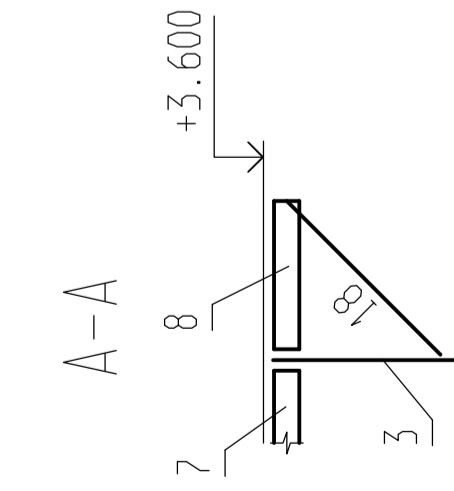
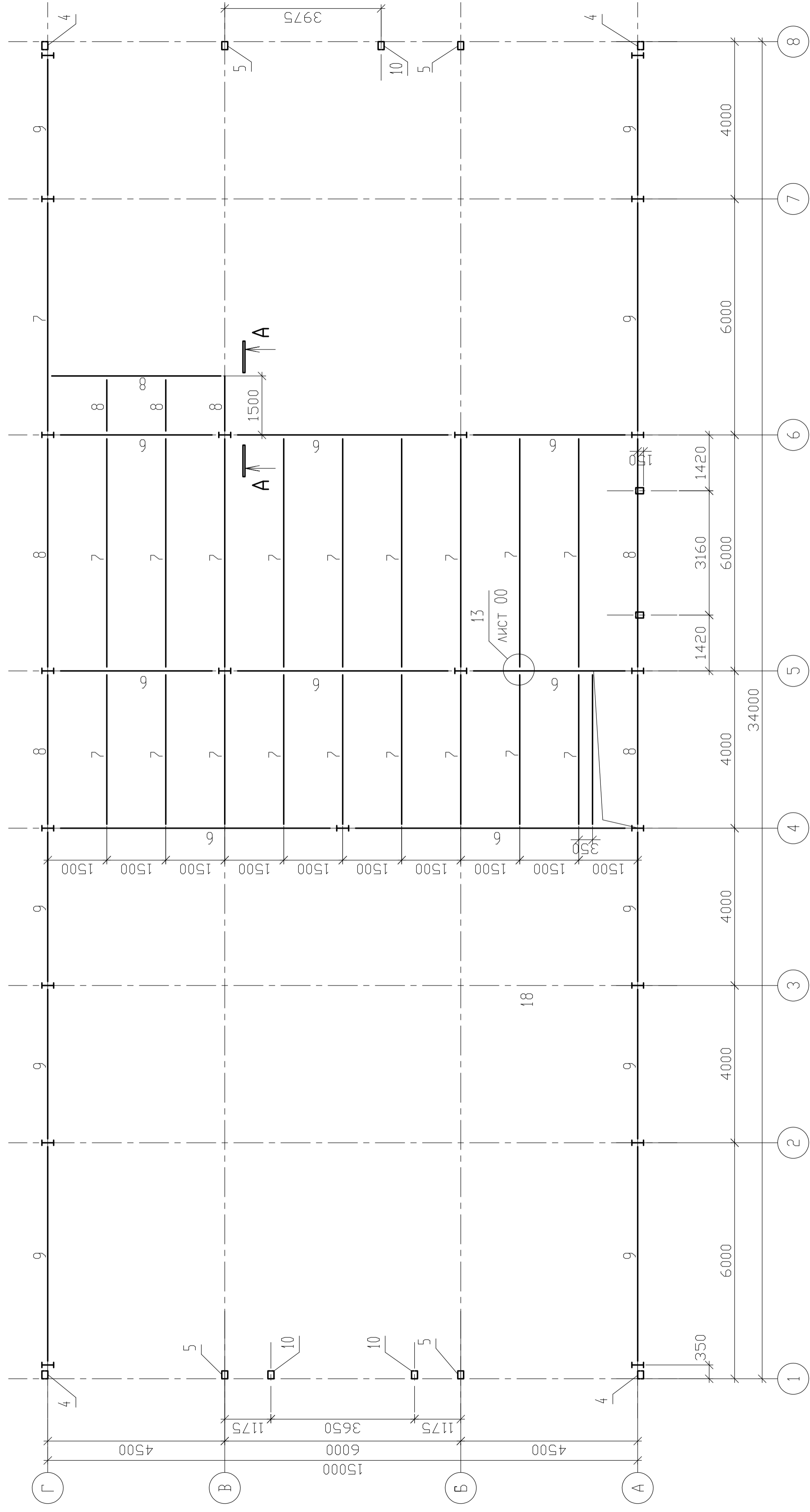


Расчет и разработка РД автосалона



СХЕМА ЭЛЕМЕНТОВ НА ОТМ. +3,600



ИВБ N ПОДЛ.	ПОДПИСЬ И ДАТА	ИВБ N ПОДЛ.	ПОДПИСЬ И ДАТА

Изм.	Кол. Уч.	Лист	№ ДОК.	Подпись	Дата

СТАДИЯ	Лист	Листов
Р	3	

СХЕМА ЭЛЕМЕНТОВ  
НА ОТМ. +3,600

СХЕМА ЭЛЕМЕНТОВ ПО ОСИ А

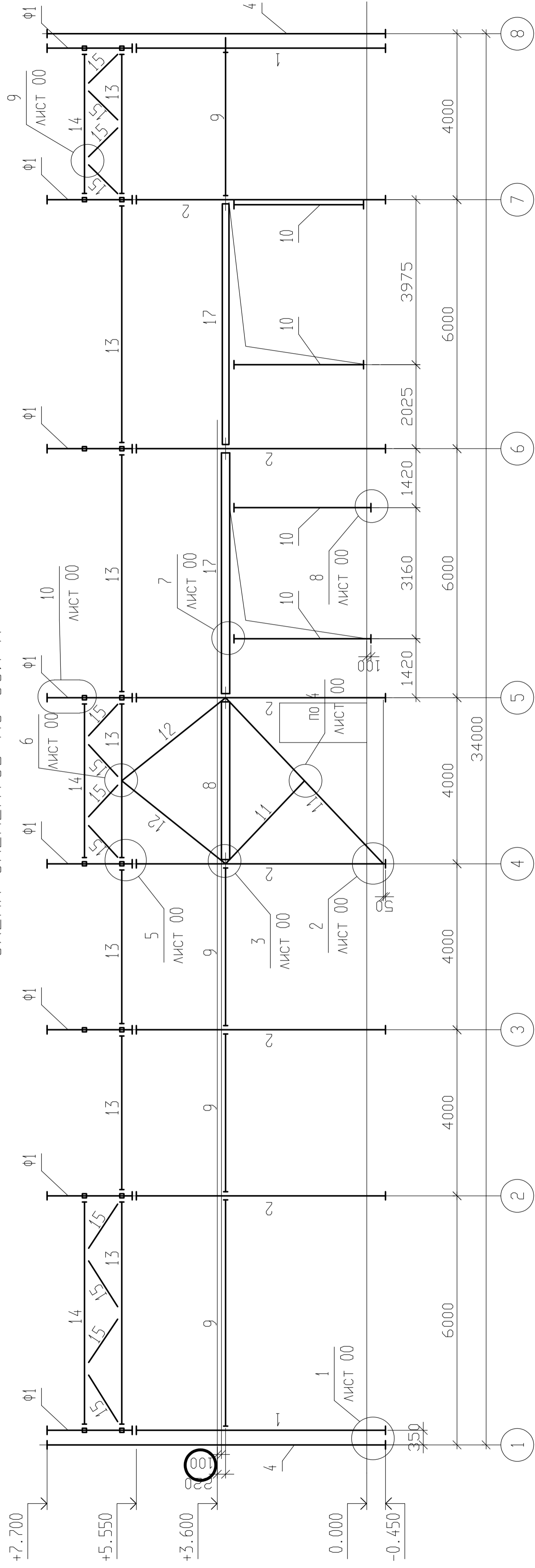
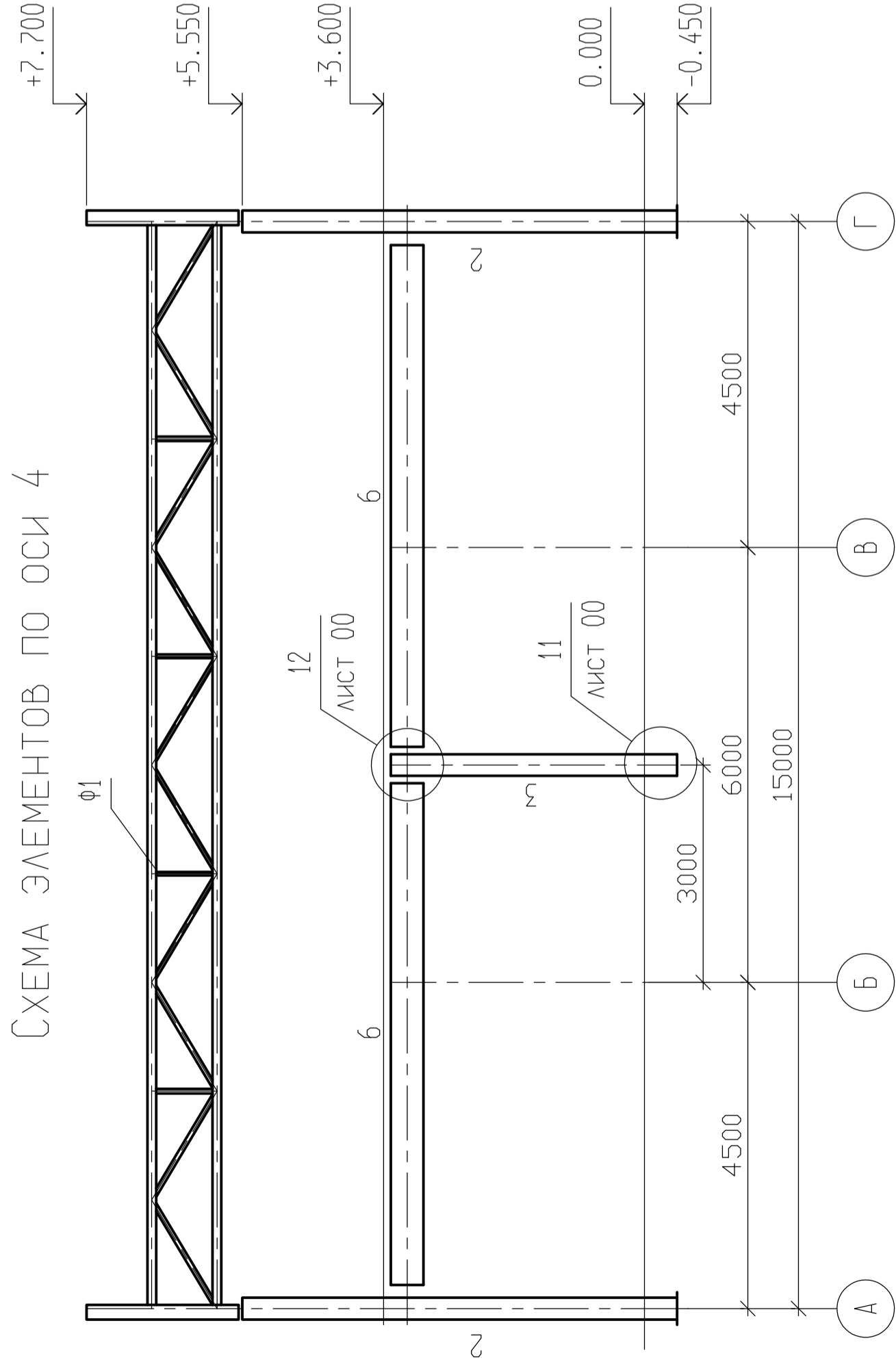


СХЕМА ЭЛЕМЕНТОВ ПО ОСИ 4



Изм.	Кол.уч.	Лист	N док.	Подпись	Дата

СХЕМА ЭЛЕМЕНТОВ  
ПО ОСЯМ А И 4

СТАДИЯ	ЛИСТ	ЛИСТОВ
Р	5	

СХЕМА ЭЛЕМЕНТОВ ПО ОСЯМ 2, 3, 7

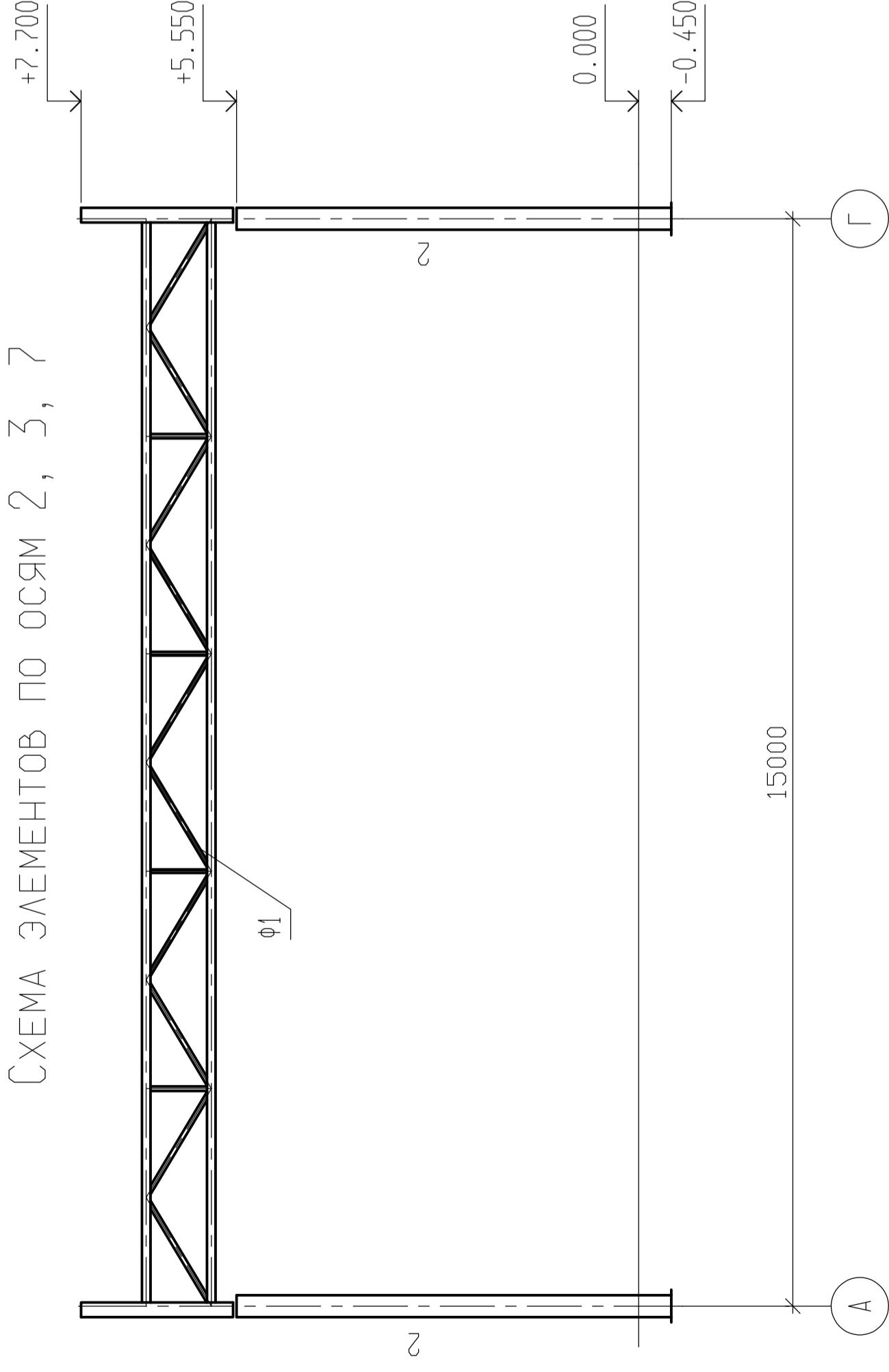


СХЕМА ЭЛЕМЕНТОВ ПО ОСИ 8

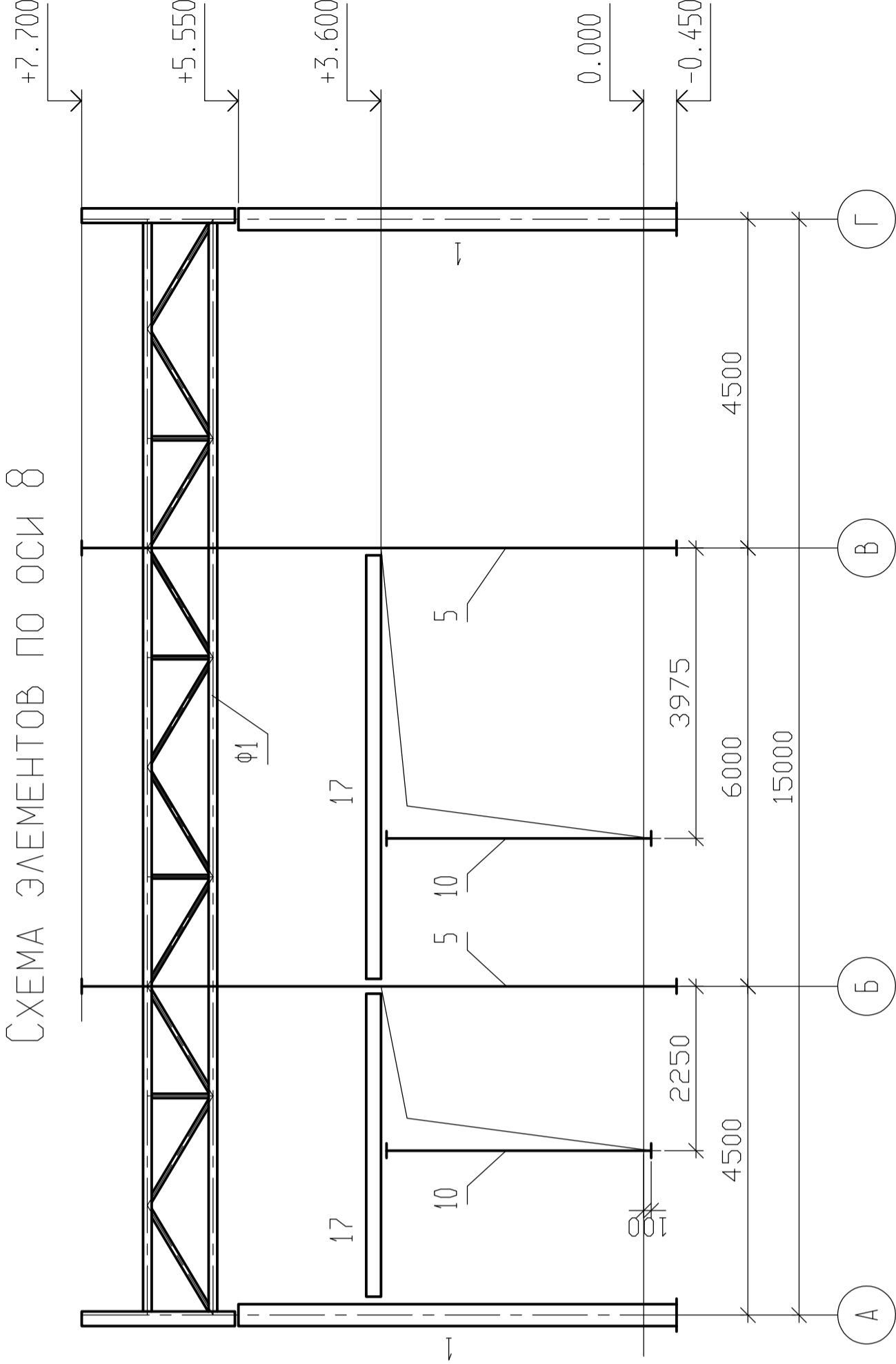
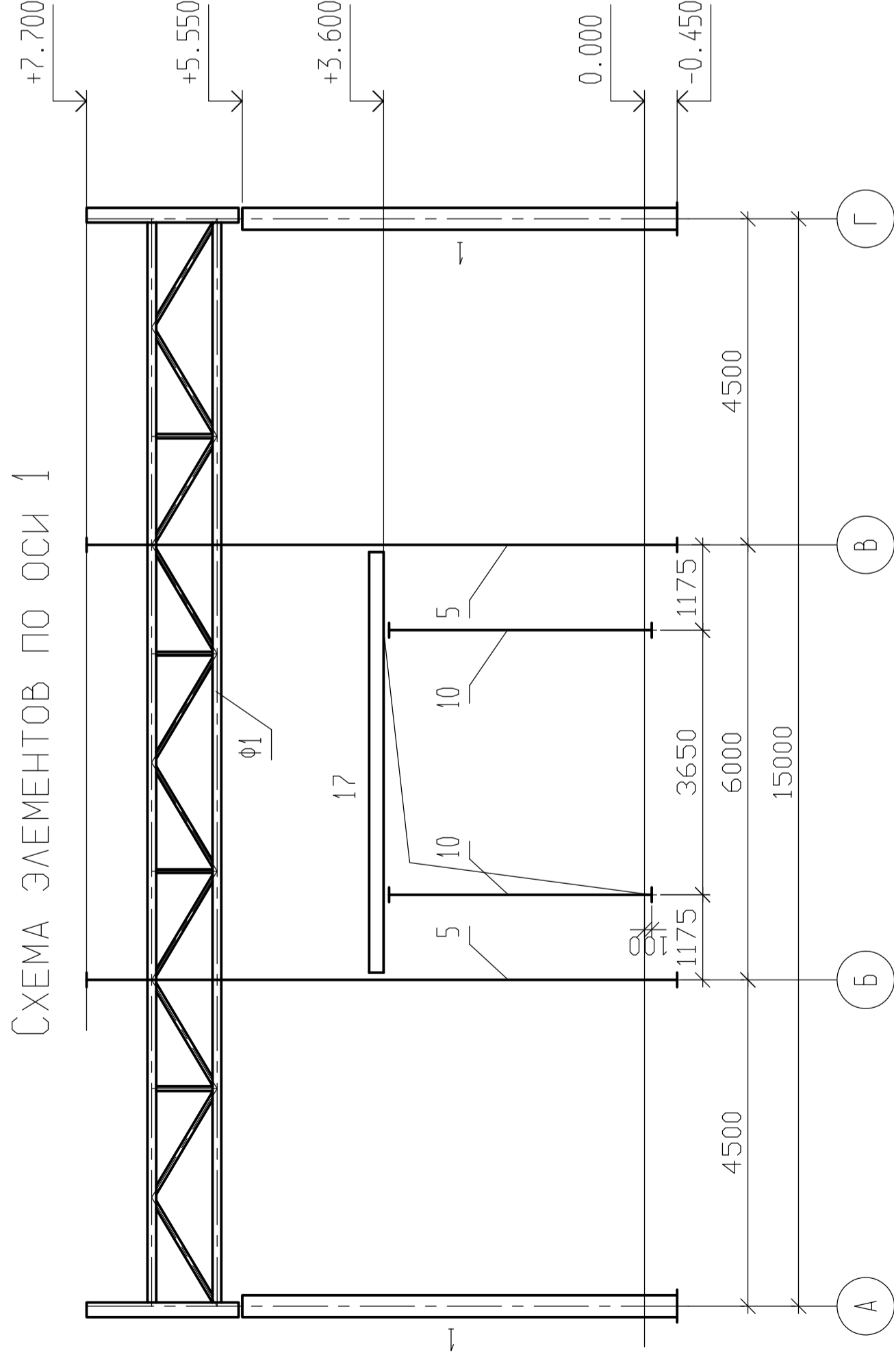


СХЕМА ЭЛЕМЕНТОВ ПО ОСИ 1

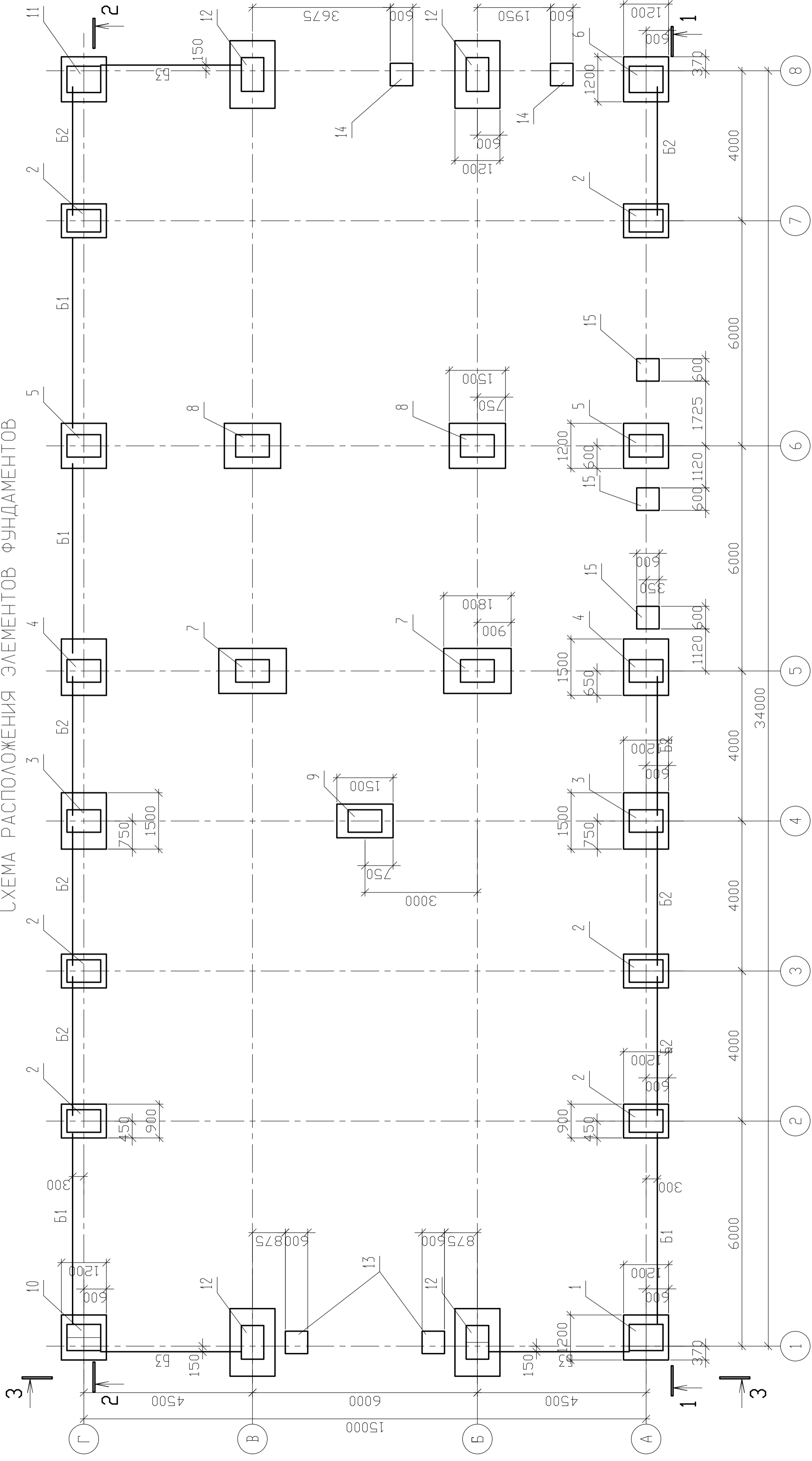


Изм.	Кол. Уч.	Лист	№ док.	Подпись	Дата

СТАДИЯ	ЛИСТ	ЛИСТОВ
Р	7	



СХЕМА РАСПОЛОЖЕНИЯ ЭЛЕМЕНТОВ ФУНДАМЕНТОВ



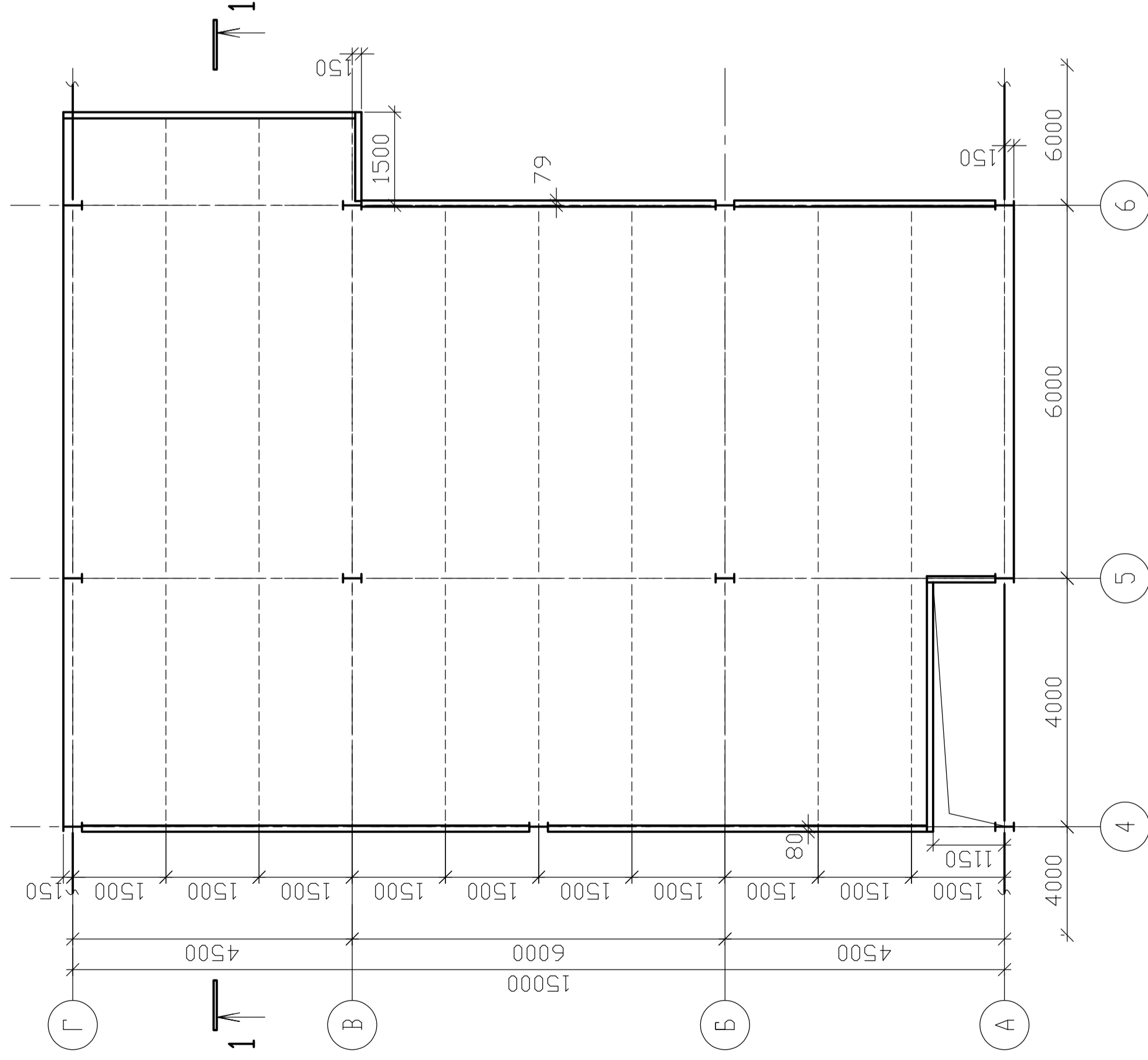
- 1. Низ фундаментов на отм. -2,100???
- 2. Спецификацию к схеме расположения фундаментов см. лист 00

ИВБ N подл. N  
Подпись и дата  
ВЗМЕН ИВБ. N

Изм.	Кол.уч	Лист	№ док.	Подпись	Дата
СТАДИЯ			Лист	Листов	
			P	2	
СХЕМА РАСПОЛОЖЕНИЯ ЭЛЕМЕНТОВ ФУНДАМЕНТОВ					

# МОНОЛИТНАЯ ПЛИТА ПМ 1

## ОПАЛУБКА



# СПЕЦИФИКАЦИЯ МОНОЛИТНОЙ ПЛИТЫ ПМ 1

Поз.	Обозначение	Наименование	Кол.	Масса ед. кг.	Примечание
1	ЛИСТ 00	СБОРОЧНЫЕ ЕДИНИЦЫ ЗАКЛАДНЫЕ ИЗДЕЛИЯ МН 1	0	0	м
		ДЕТАЛИ			
2		Ø8 А400С L=6000	100	2,37	
3		Ø8 А400С L=4220	30	1,67	
4		Ø8 А400С L=4740	8	1,87	
5		Ø8 А400С L=2920	20	1,15	
6		Ø8 А400С L=850	446	0,34	
7		Ø8 А400С L=595	96	0,24	
8		Ø8 А400С L=795	20	0,31	
9		Ø6 А240С L=6000	76	1,33	
10		Ø6 А240С L=4395	48	0,98	
11		Ø6 А240С L=5820	24	1,29	
12		Ø6 А240С L=500	195	0,11	
13		Ø6 А240С L=370	40	0,08	
		МАТЕРИАЛЫ			
		БЕТОН КЛАССА В15		15,7	м <sup>3</sup>

ИВБ N ПОДЛ. N

ПОДПИСЬ И ДАТА

ВЗЯМЕН ИВБ. N

Изм.	Кол. Уч.	Лист	№ Док.	Подпись	Дата

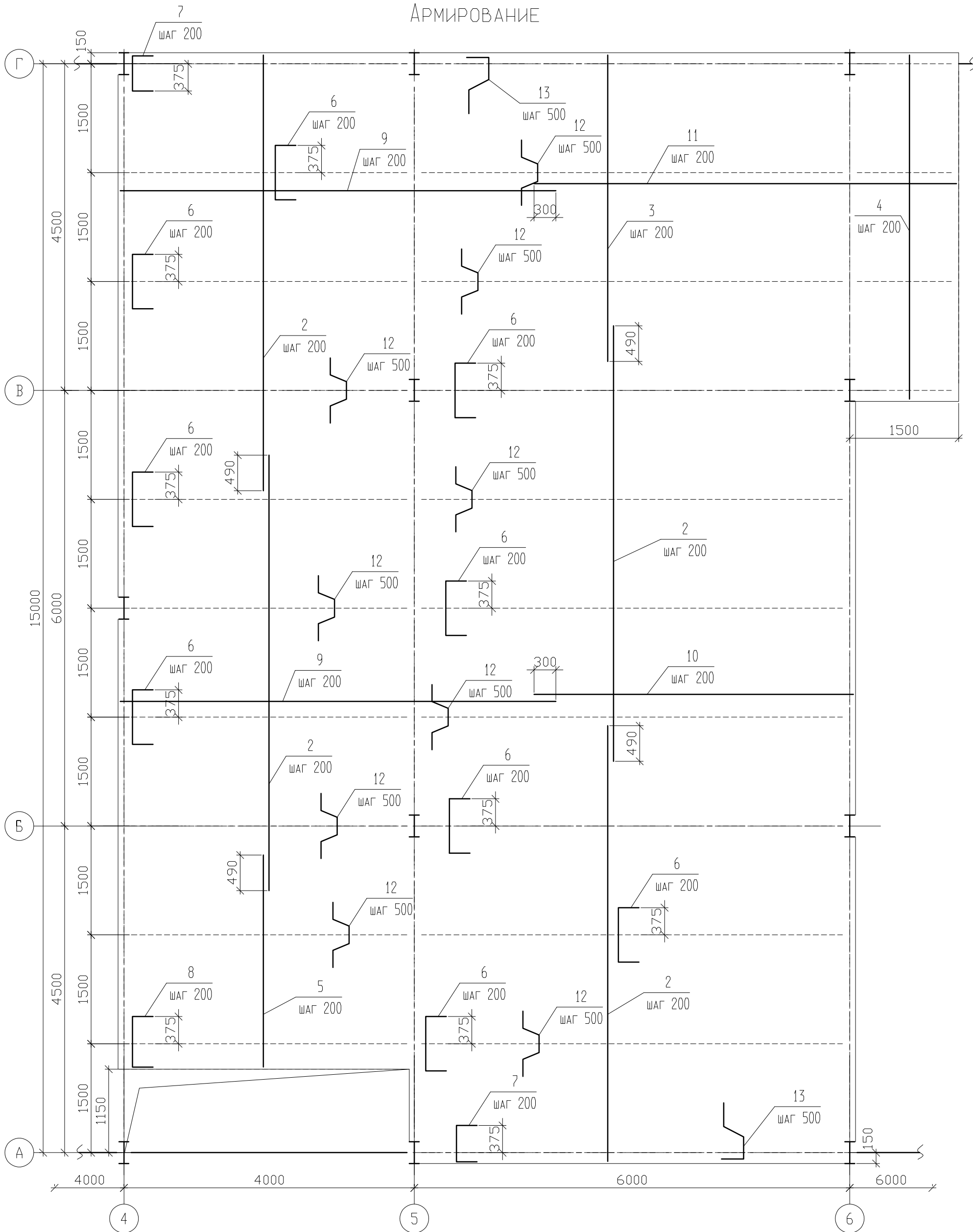
СТАДИЯ	ЛИСТ	ЛИСТОВ
Р	0	

МОНОЛИТНАЯ ПЛИТА ПМ 1.  
ОПАЛУБКА, СПЕЦИФИКАЦИЯ



# Монолитная плита Пм 1

## Армирование

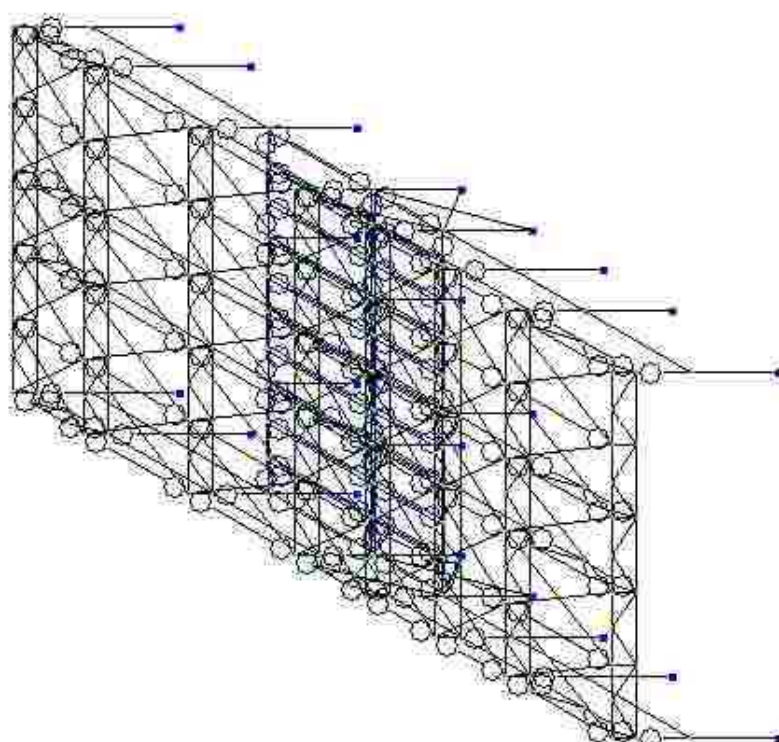


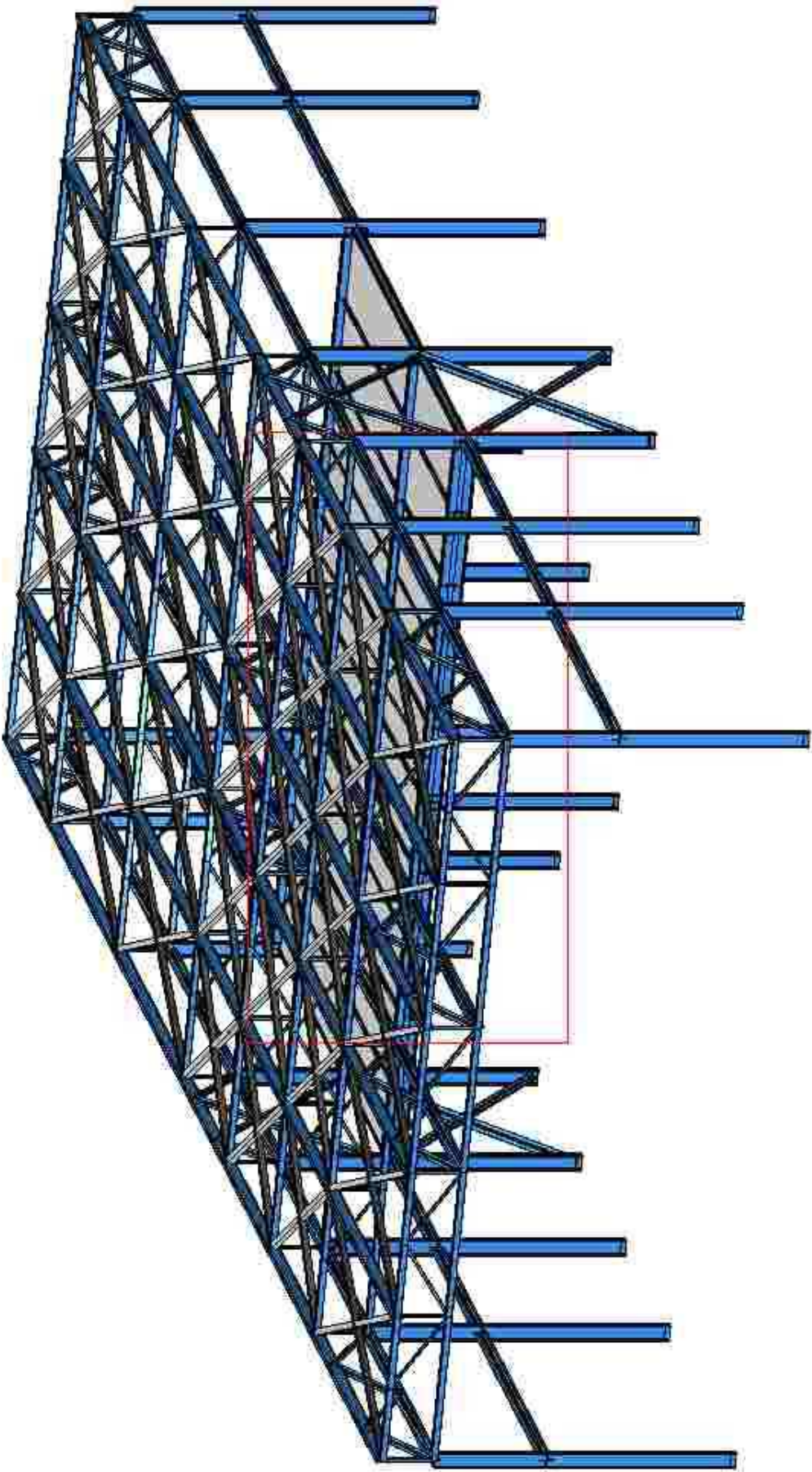
ИВ. N ПОДЛ.	ПОДПИСЬ И ДАТА	ВЗАМЕН ИВ. N

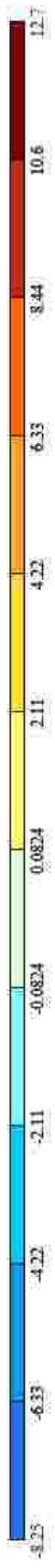
Изм.	Кол.уч.	Лист	N док.	Подпись	ДАТА

Монолитная плита Пм 1. Армирование	Стадия	Лист	Листов
	Р	0	

Собственный вес







Собственный вес  
 Мостика N  
 Единица измерения - т

