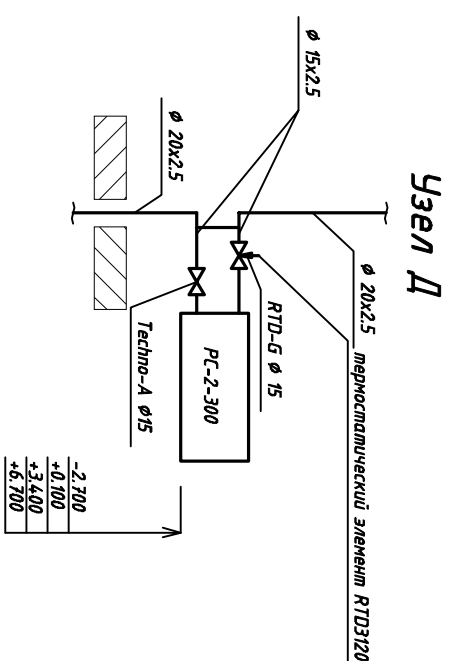
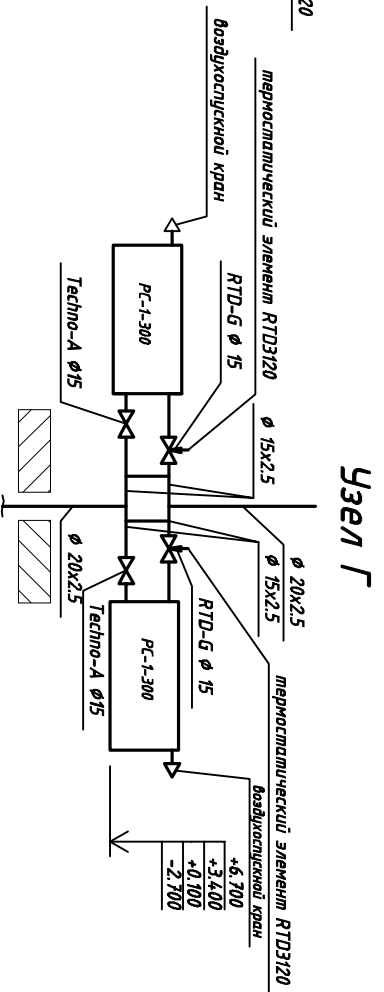
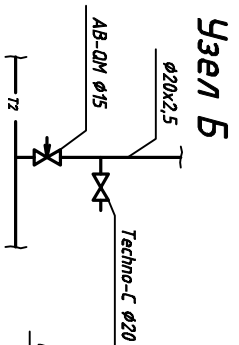
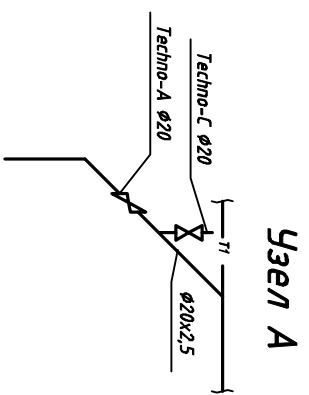
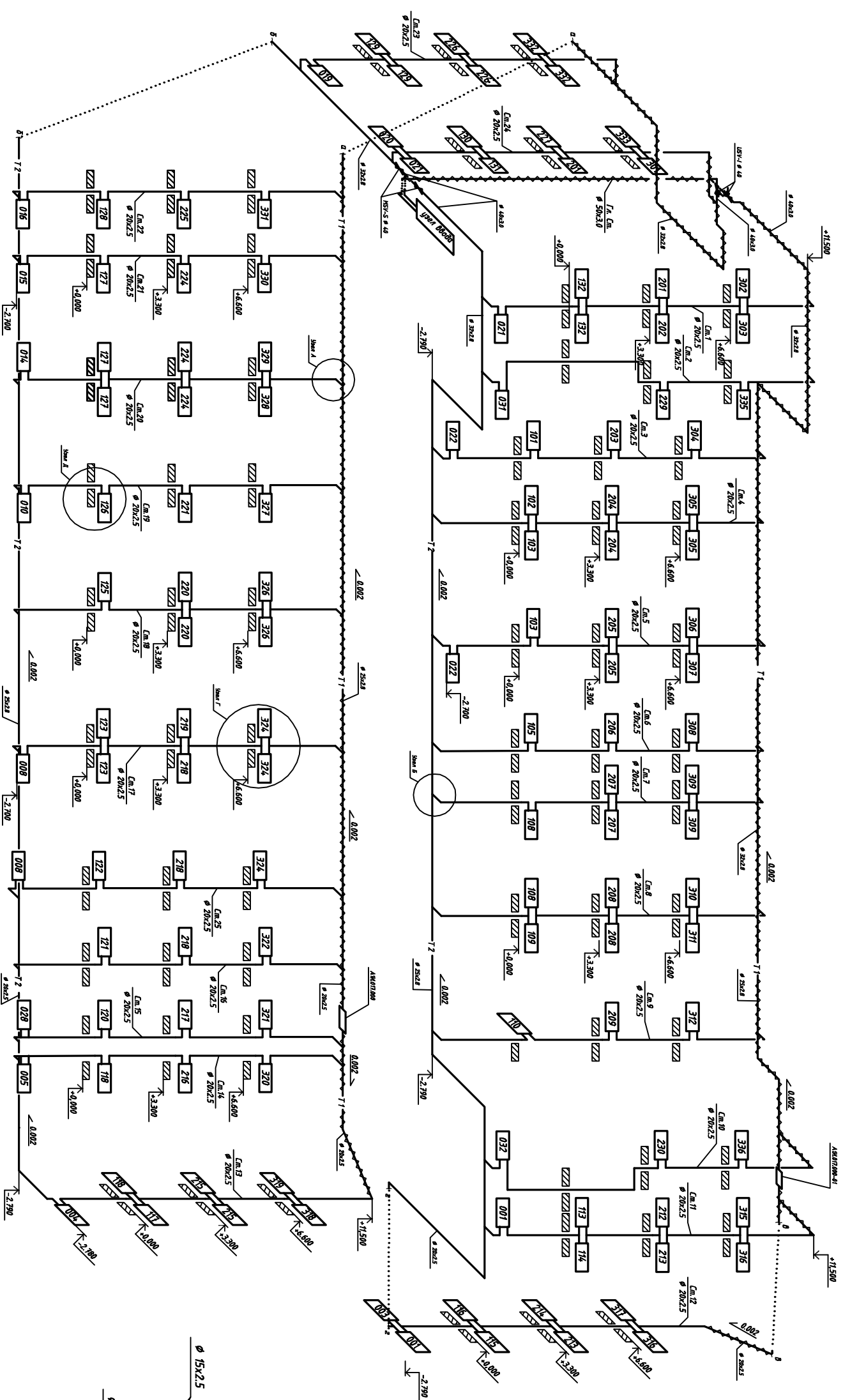


АКСИОНЕТРИЧЕСКАЯ СХЕМА



Примечание:
 1. трубопроводы системы отопления условно отмечены от стены;
 2. значениям трубопроводов производства подразделениям метрологическими из численной базы (ОСТ 12308-2003);
 3. воздушные краны установлены только на приборах 3 этаж;
 4. отводы прибора на местных клиентах выполняются без первопроектирующей команды РТД-Б

Имя	Фамилия	Инициалы	Подпись	Дата
Проектировщик	Сидорова	Ирина	<i>[Подпись]</i>	
Инженер	Сидорова	Ирина	<i>[Подпись]</i>	
Проверенный	Сидорова	Ирина	<i>[Подпись]</i>	
Контроль	Сидорова	Ирина	<i>[Подпись]</i>	

135/08 (ИПСА) - 08
 ГУ "ГТО КРПС ДЭМ"
 Коллегиальный районный депутат
 популяризации №29 по адресу:
 г. Москва ул. Андреевская д. 62А