

ВЕДОМОСТЬ РАБОЧИХ ЧЕРТЕЖЕЙ ОСНОВНОГО КОМПЛЕКТА ВК

Лист	Наименование	Примечание
1	Общие данные	
2	План подвала в осях 1с-2с с системами водоснабжения и канализации	
3	План подвала в осях 3с-4с с системами водоснабжения и канализации	
4	План подвала в осях 5с-6с с системами водоснабжения и канализации	
5	План подвала в осях 7с-8с с системами водоснабжения и канализации	
6	План 1-го этажа в осях 1с-2с с сист. водоснабжения и канализации	
7	План 1-го этажа в осях 3с-4с с сист. водоснабжения и канализации	
8	План 1-го этажа в осях 5с-6с с сист. водоснабжения и канализации	
9	План 1-го этажа в осях 7с-8с с сист. водоснабжения и канализации	
10	План тип. этажа в осях 1с-2с с сист. водоснабжения и канализации	
11	План тип. этажа в осях 3с-4с с сист. водоснабжения и канализации	
12	План тип. этажа в осях 5с-6с с сист. водоснабжения и канализации	
13	План тип. этажа в осях 7с-8с с сист. водоснабжения и канализации	
14	План чердака в осях 1с-2с	
15	План чердака в осях 3с-4с	
16	План чердака в осях 5с-6с	
17	План чердака в осях 7с-8с	
18	Фрагмент плана кв. с системами водоснабжения и канализации. М1:50	
19	Схемы стояков В1. Деталь уст-ки поквартирного счетчика хол. воды	
20	Схемы стояков В1.	
21	Схема системы В1 . Водомерный узел.	
22	Схема системы В1	
23	Схемы стояков К1. Объединение вытяжных стояков по чердаку.	
24	Схемы стояков К1 выше отметки 0.000	
25	Схемы выпусков К1-1	
26	Схемы выпусков К1-2	
27	Схемы выпусков К1-3	
28	Схемы выпусков К1-4	
29	Ведомость техномонтажная	

инв.№ подл.	
подпись и дата	
взам.инв.№	

ВЕДОМОСТЬ ССЫЛОЧНЫХ И ПРИЛАГАЕМЫХ ДОКУМЕНТОВ

Обозначение	Наименование	Примечание
	Ссылочные документы	
Серия Б5.000-2.1	Крепление трубопроводов, воздухопроводов и	
выпуск 1,2	санитарно-технических устройств	
	Прилагаемые документы	
7.07-ВК.С	Спецификация оборудования	7 листов

ОСНОВНЫЕ ПОКАЗАТЕЛИ ПО ЧЕРТЕЖАМ ВОДОПРОВОДА И КАНАЛИЗАЦИИ

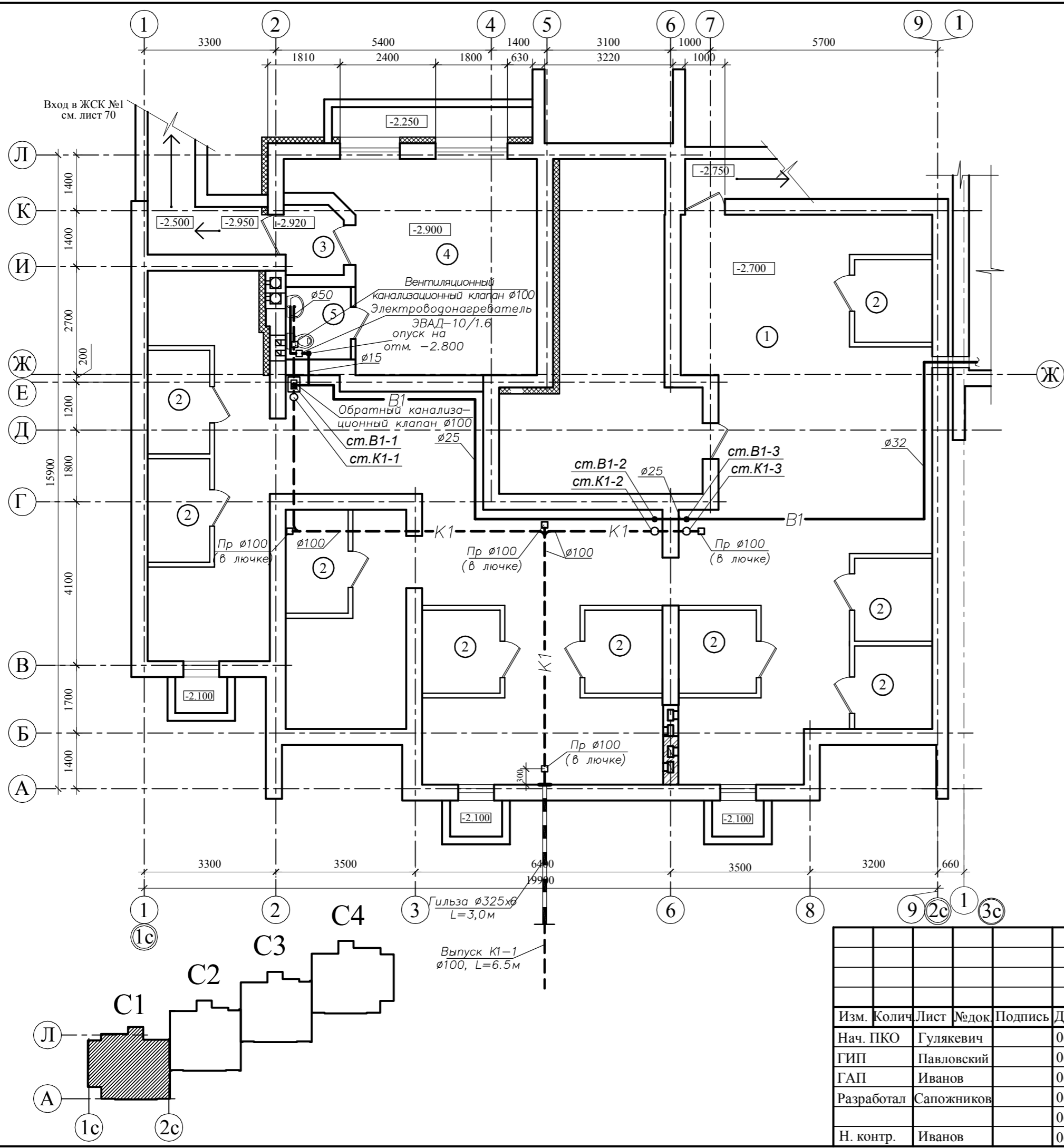
Наименование системы	Потребный напор на вводе	Расчетный расход				Примечание
		м ³ /сут	м ³ /ч	л/с	при по- жаре	
В1	25.00	15.9	2.70	1.63	-	
К1		15.9	2.70	3.405	-	

ОБЩИЕ УКАЗАНИЯ

- Настоящий проект разработан в соответствии с действующими нормами, правилами и предусматривает мероприятия, обеспечивающие экологическую, санитарно-гигиеническую, взрывную, взрыво-пожарную безопасность при эксплуатации зданий и сооружений
- Норма водопотребления на 1 человека принята 250 л/сут
- Проект водоснабжения и канализации разработан в соответствии с ТКП 45-4.01-52-2007 "Системы внутреннего водоснабжения зданий", СНБ 3.02.01-03 "Жилые здания".
- Магистральи систем водоснабжения монтируются из стальных водогазопроводных оцинкованных труб по ГОСТ3262-75 на разъемных соединениях. Стояки поквартирная разводка и подводка к приборам монтируются из полипропиленовых труб по ТУ 2248-032-00284581-98. Стояки и отводящие трубопроводы от приборов системы канализации монтируются из полипропиленовых каканализационных труб по ТУ 2248-032-00284581-2000, трубопроводы канализации, прокладываемые в подвале монтируются из чугунных канализационных труб по ГОСТ 6942-98.
- Магистральные трубопроводы и стояки холодного водоснабжения изолируются цилиндрами "АКОТЕРМ Ц 100".
- Монтаж системы водоснабжения и канализации производится в соответствии с ТКП
- Подключение приборов к трубопроводам систем водоснабжения выполняется с помощью угловых кранов и гибких шлангов в металлической оплетке
- Условные обозначения приняты по ГОСТ 21.205-93, ГОСТ 21.206-93.

						7.07-ВК			
						36-квартирный жилой дом ЖСК №9 по ул.Харченко в г.Логойск Минской области			
Изм.	Колич.	Лист	№док	Подпись	Дата	Жилой дом	С	1	2
Нач. ПКО		Гулякевич			06.09				
ГИП		Павловский			06.09				
ГАП		Иванов			06.09				
Разработал		Сапожников			06.09				
Н. контр.		Иванов			06.09	Общие данные			
						ЧУП "Забудова-Стройкомп"			

Согласовано	06.09	06.09	06.09	06.09
Согласовано	Михайлова	Червоная	Любачева	
Архитектор	ОВ	ЭО		
инв. N подл.	подпись и дата	взам. инв. N		



ЭКСПЛИКАЦИЯ ПОМЕЩЕНИЙ

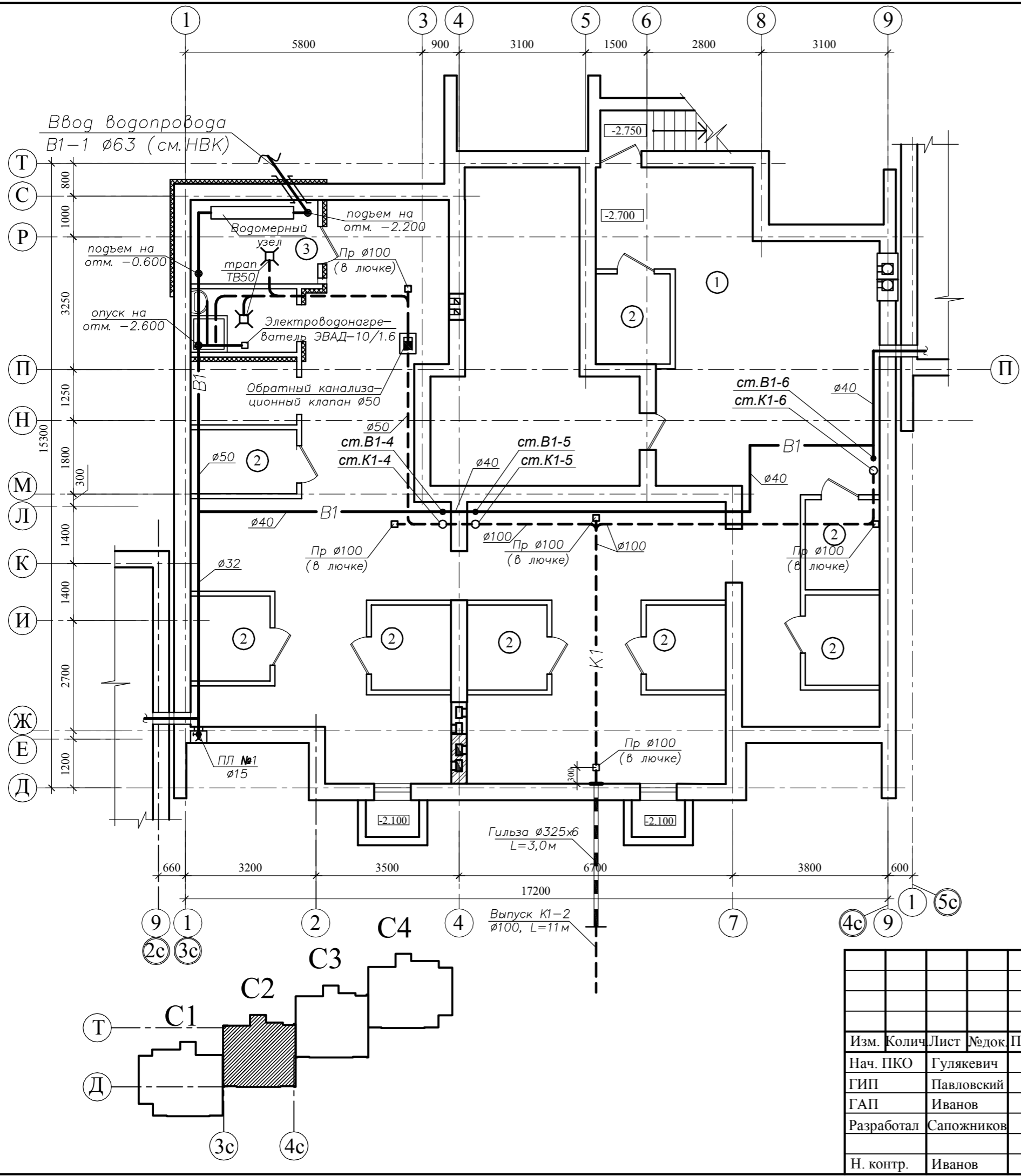
№ пом.	Наименование	Площ. м2
Помещения жилого дома		
1	Коридор	170,66
2	Хозяйственная кладовая	4,09
Итого:		207,47
Помещения ЖСК		
3	Тамбур	2,75
4	Помещение ЖСК	26,12
5	Уборная	2,88
Итого:		31,75

ПРИМЕЧАНИЕ:

1. Схему с фрагментом плана квартиры см. лист 18
2. Схему магистральных трубопроводов см. лист 21, 22
3. Схему выпусков канализации см. лист 25-28

7.07-ВК							
36-квартирный жилой дом ЖСК №9 по ул.Харченко в г.Логойск Минской области							
Изм.	Колич.	Лист	№док	Подпись	Дата		
Нач. ПКО		Гулякевич			06.09		
ГИП		Павловский			06.09		
ГАП		Иванов			06.09		
Разработал		Сапожников			06.09		
					06.09		
Н. контр.		Иванов			06.09		
Жилой дом					Стадия	Лист	Лист
План подвала в осях 1с-2с					С	2	
					ЧУП"Забудова-стройкомпл		

Согласовано	06.09	06.09	06.09	06.09
Архитектор	Михайлова	Червоная	Любачева	
Инв. N подл.	подпись и дата	взам. инв. N		



ЭКСПЛИКАЦИЯ ПОМЕЩЕНИЙ

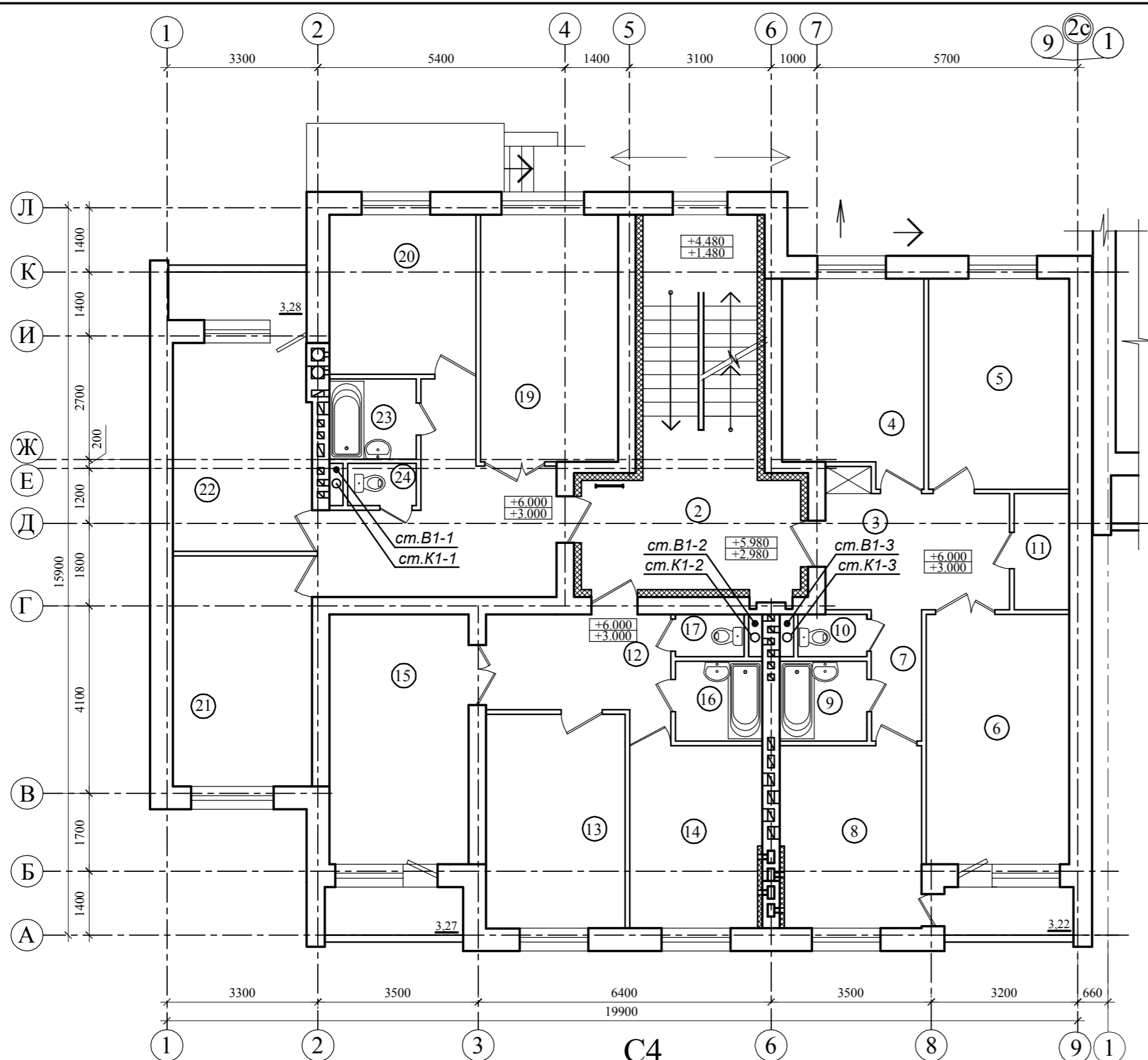
№ пом.	Наименование	Площ. м2
1	Коридор	167,71
2	Хозяйственная кладовая	4,09
3	Водомерный узел	6,44
4	Кладовая уборочного инвентаря	2,88

ПРИМЕЧАНИЕ:

1. Схему с фрагментом плана квартиры см. лист 18
2. Схему магистральных трубопроводов см. лист 21, 22
3. Схему выпусков канализации см. лист 25-28

7.07-ВК							
36-квартирный жилой дом ЖСК №9 по ул.Харченко в г.Логойск Минской области							
Изм.	Колич.	Лист	№док	Подпись	Дата		
Нач. ПКО		Гулякевич			06.09		
ГИП		Павловский			06.09		
ГАП		Иванов			06.09		
Разработал		Сапожников			06.09		
					06.09		
Н. контр.		Иванов			06.09		
Жилой дом					Стадия	Лист	Лист
План подвала в осях 3с-4с					С	3	

инв.№ подл.	подпись и дата	взам.инв.№	Архитектор	Согласовано
			ОВ	06.09
			ЭО	06.09
			Михайлова	06.09
			Червоная	06.09
			Любачева	06.09



						7.07-ВК			
						36-квартирный жилой дом ЖСК №9 по ул.Харченко в г.Логойск Минской области			
Изм.	Колич	Лист	№док	Подпись	Дата	Жилой дом	Стадия	Лист	Лист
Нач. ПКО		Гулякевич			06.09		С	10	
ГИП		Павловский			06.09				
ГАП		Иванов			06.09				
Разработал		Сапожников			06.09				
						План типового этажа в осях 1с-2с	ЧУП"Забудова-стройкомпл		
Н. контр.		Иванов			06.09				

Согласовано

Согласовано

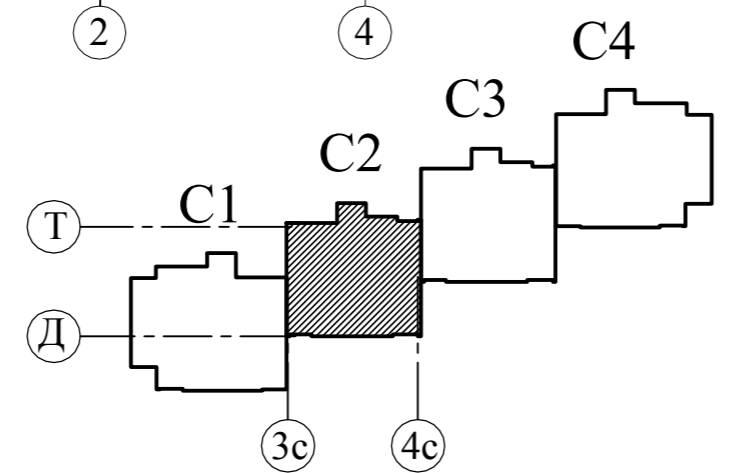
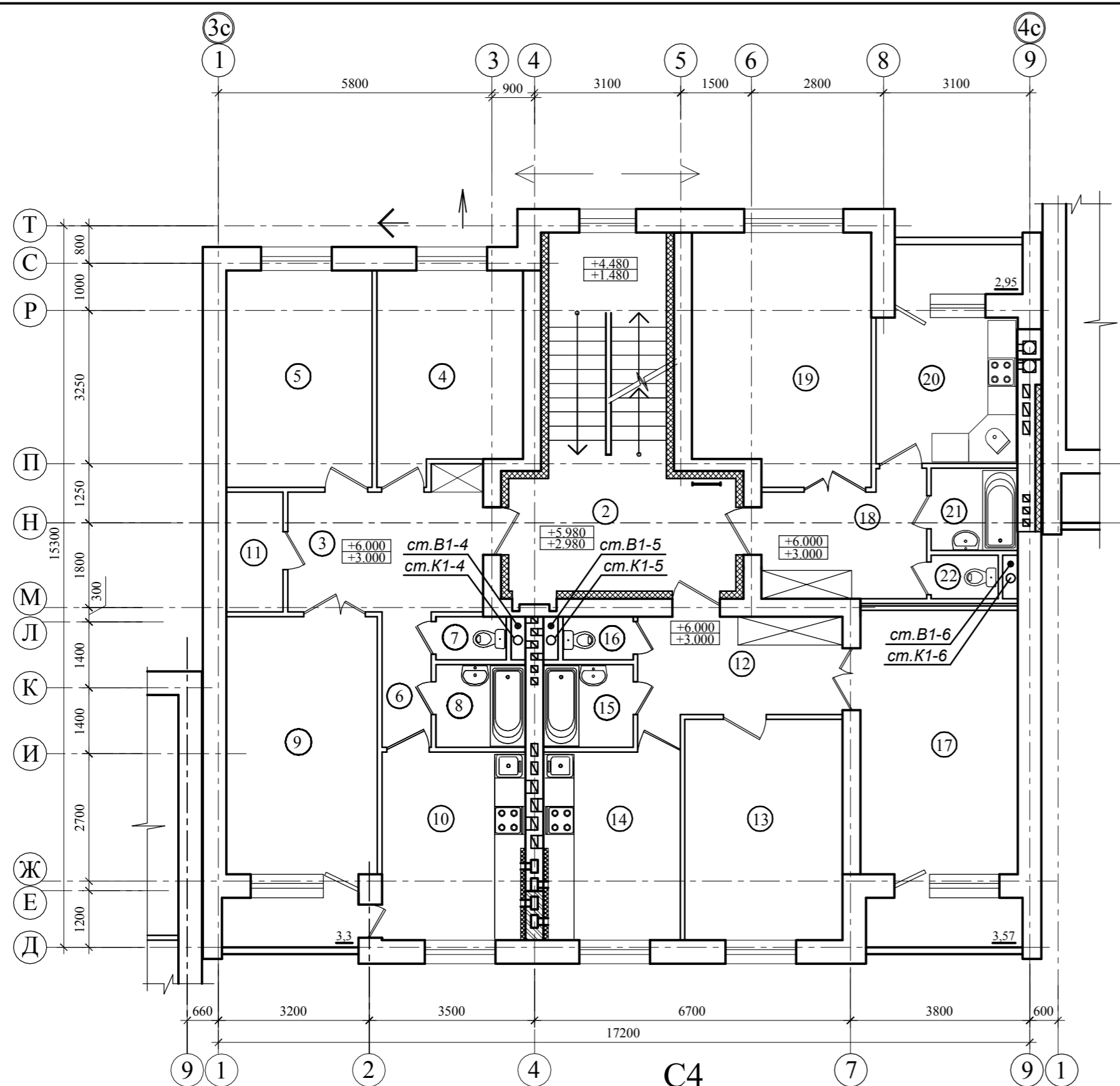
Согласовано

This document was created using

SOLID CONVERTER PDF

To remove this message, purchase the product at www.SolidDocuments.com

Согласовано		06.09	
Согласовано		06.09	
Архитектор	Михайлова	06.09	06.09
ОВ	Червоная	06.09	06.09
ЭО	Любачева	06.09	06.09
инв. N подл.	подпись и дата	взам. инв. N	



						7.07-ВК			
						36-квартирный жилой дом ЖСК №9 по ул.Харченко в г.Логойск Минской области			
Изм.	Колич	Лист	№док	Подпись	Дата	Жилой дом	Стадия	Лист	Лист
Нач. ПКО	Гулякевич				06.09		С	11	
ГИП	Павловский				06.09				
ГАП	Иванов				06.09				
Разработал	Сапожников				06.09				
					06.09	План типового этажа в осях 3с-4с	ЧУП"Забудова-стройкомпл		
Н. контр.	Иванов				06.09				

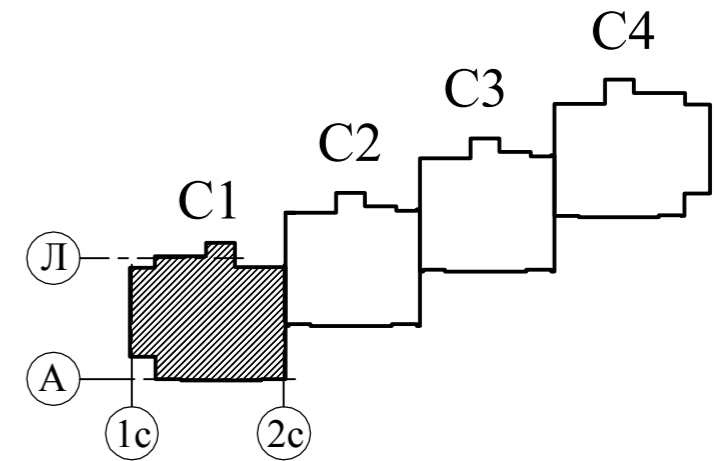
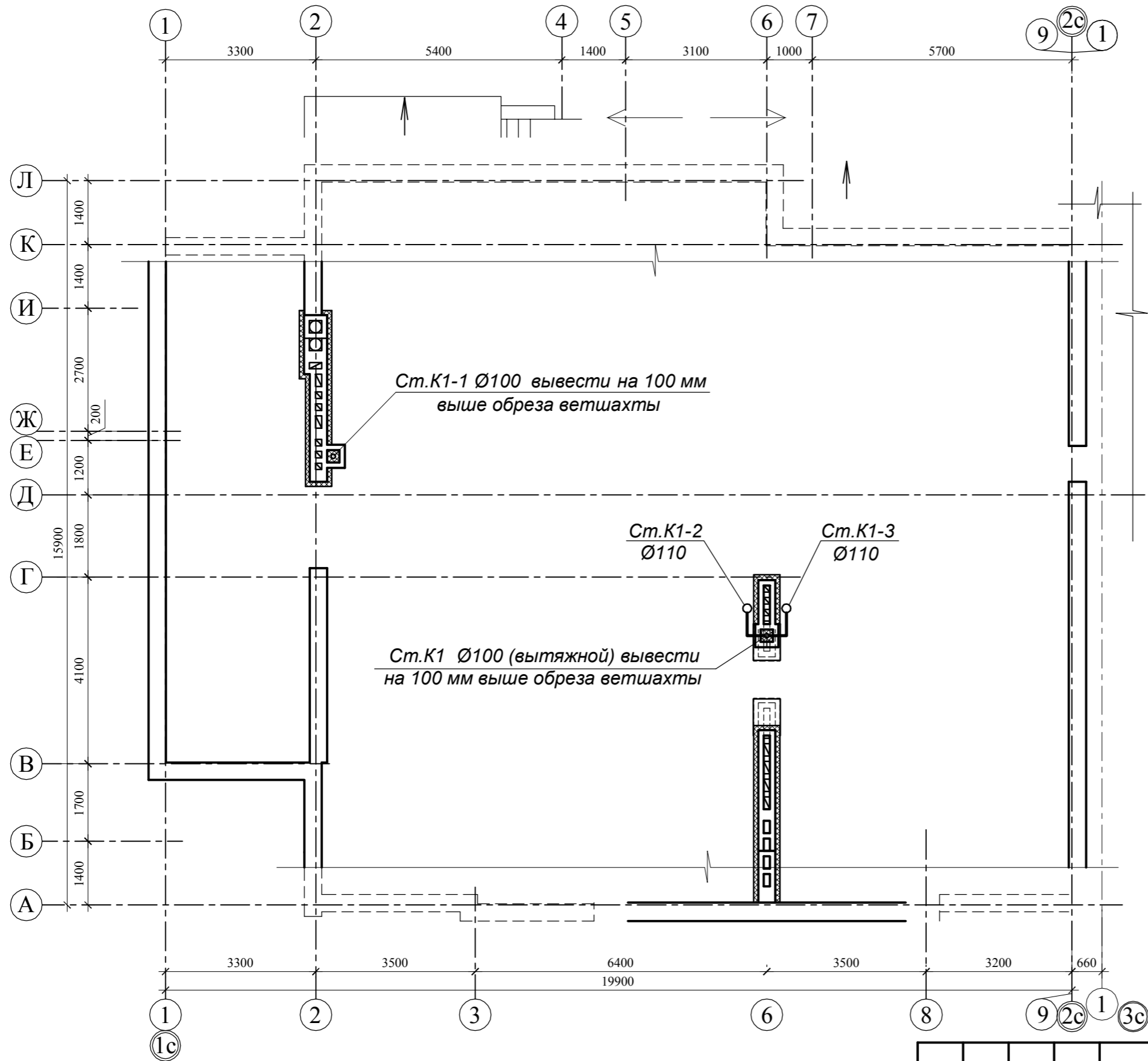
Generated by Foxit PDF Creator (http://www.foxitsoftware.com)

To remove this message, purchase the product at www.SolidDocuments.com

SOLID CONVERTER PDF

This document was created using

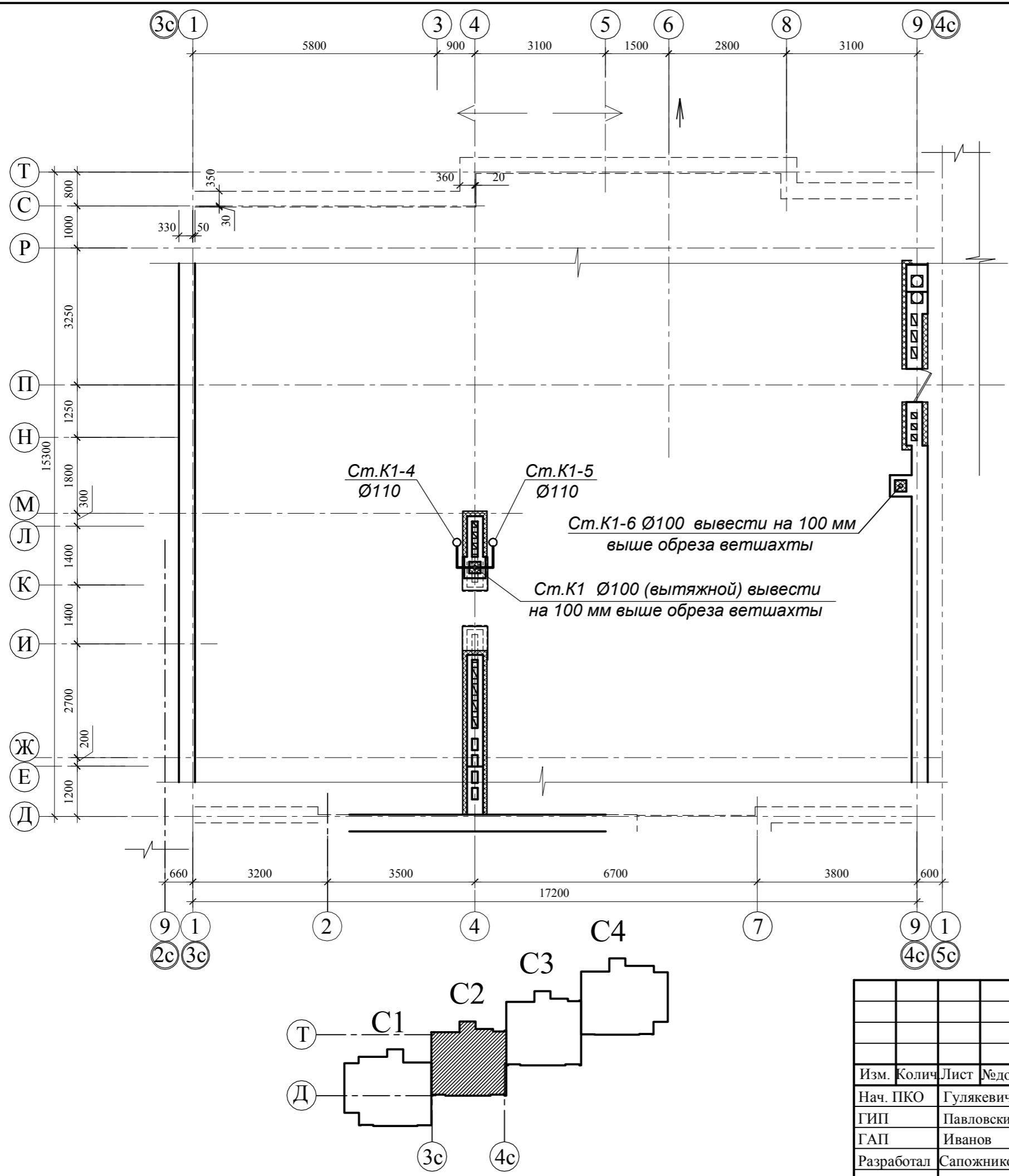
инв. N подл.	подпись и дата	взам. инв. N	Архитектор	Михайлова	06.09	Согласовано
			ОВ	Червоная	06.09	
			ЭО	Любачева	06.09	



						7.07-ВК			
						36-квартирный жилой дом ЖСК №9 по ул.Харченко в г.Логойск Минской области			
Изм.	Колич	Лист	№док	Подпись	Дата	Жилой дом	Стадия	Лист	Лист
Нач. ПК		Гулякевич			06.09		С	14	
ГИП		Павловский			06.09				
ГАП		Иванов			06.09				
Разработал		Сапожников			06.09				
Н. контр.		Иванов			06.09	План чердака в осях 1с-2с	ЧУП"Забудова-стройкомпл		

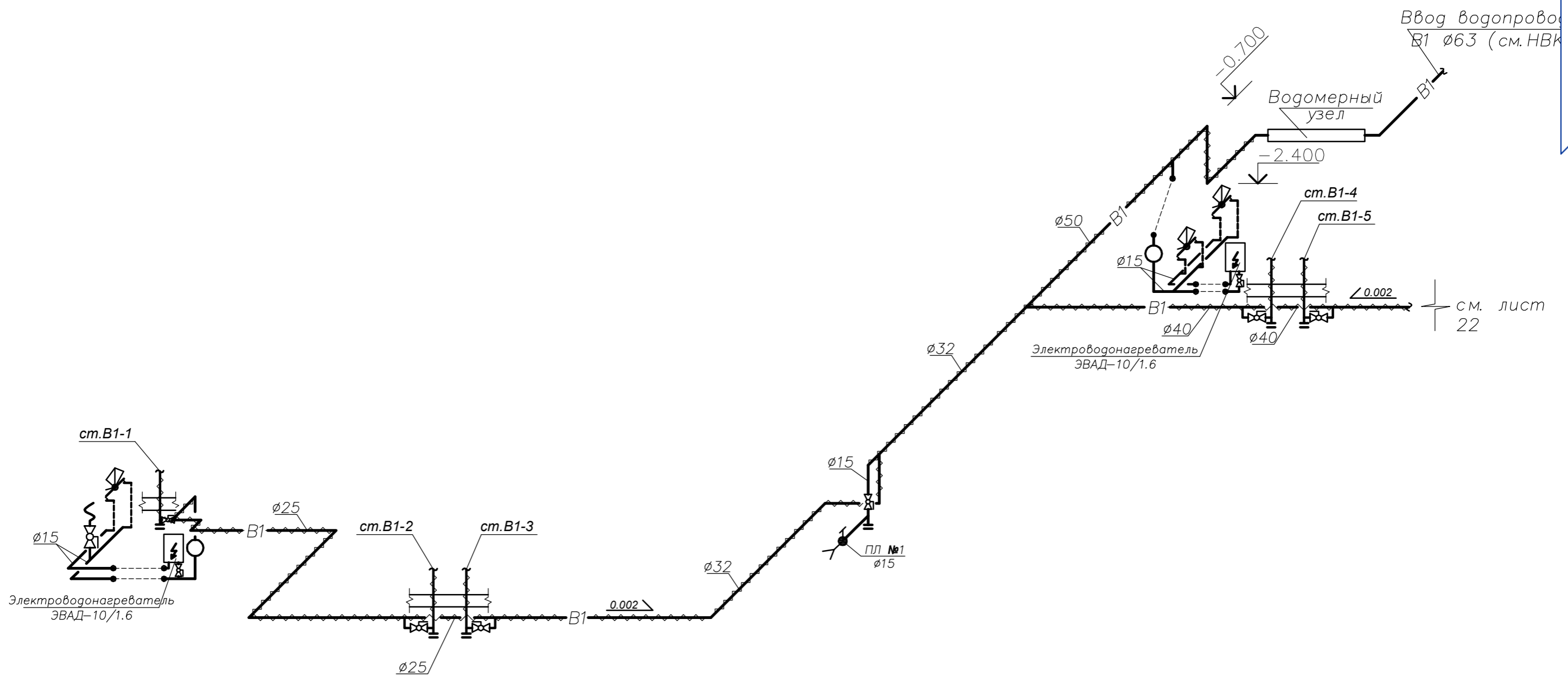
инв.№ подл.	подпись и дата	взам.инв.№	Архитектор	06.09
			Михайлова	
			Червоная	06.09
			Любачева	06.09

Generated by FOXI PDF Creator
<http://www.foxipdf.com>
 06.09 06.09 06.09

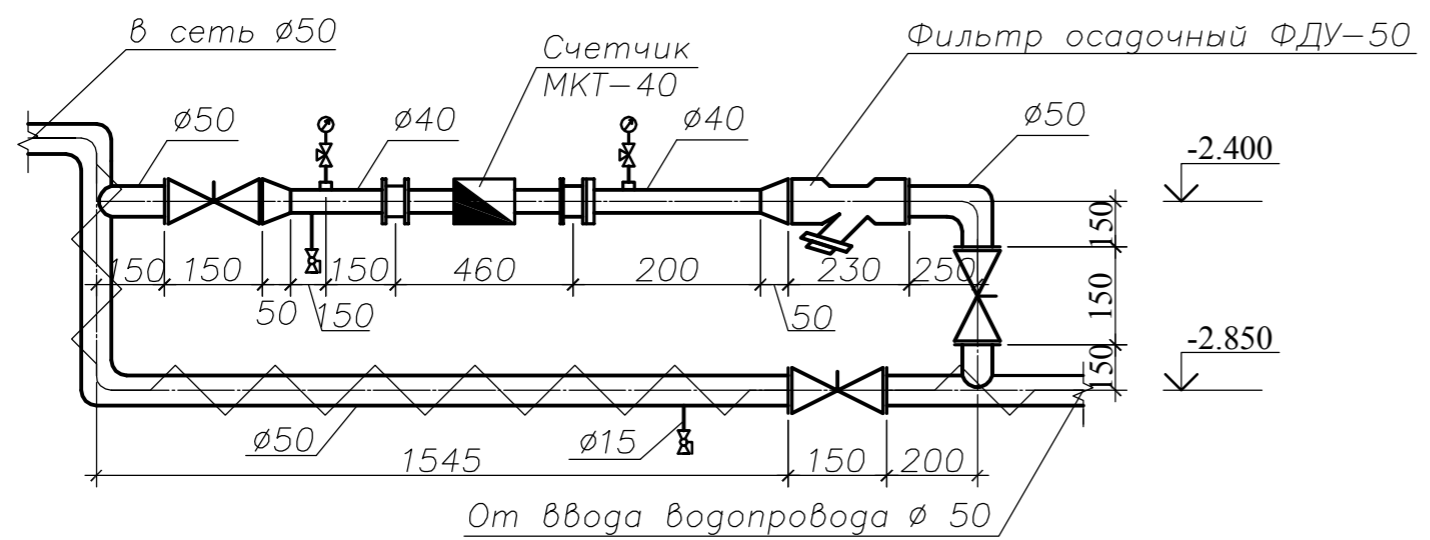


						7.07-ВК			
						36-квартирный жилой дом ЖСК №9 по ул.Харченко в г.Логойск Минской области			
Изм.	Колич	Лист	№док	Подпись	Дата	Жилой дом	Стадия	Лист	Лист
Нач. ПКО		Гулякевич			06.09		С	15	
ГИП		Павловский			06.09				
ГАП		Иванов			06.09				
Разработал		Сапожников			06.09				
Н. контр.		Иванов			06.09	План чердака в осях 3с-4с	ЧУП"Забудова-стройкомп		

инв. N подл.	подпись и дата	взам. инв. N



Водомерный узел



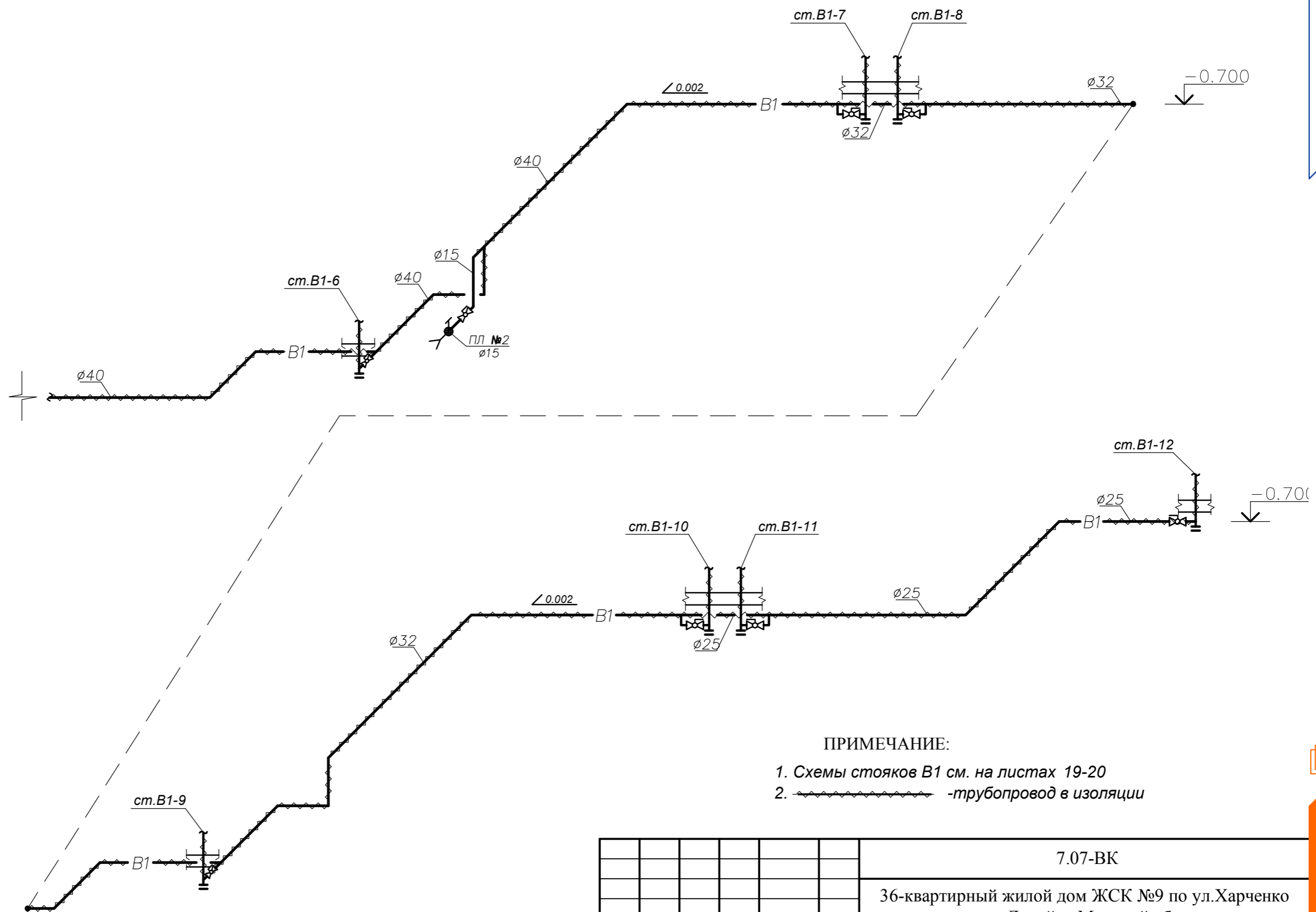
ПРИМЕЧАНИЕ:

1. Схемы стояков В1 см. на листах 19-20
2. - трубопровод в изоляции

						7.07-ВК			
						36-квартирный жилой дом ЖСК №9 по ул.Харченко в г.Логойск Минской области			
Изм.	Колич	Лист	№док	Подпись	Дата	Жилой дом	Стадия	Лист	Лист
Нач. ПКО		Гулякевич			06.09		С	21	
ГИП		Павловский			06.09				
ГАП		Иванов			06.09				
Разработал		Сапожников			06.09				
Н. контр.		Иванов			06.09	Схемы системы В1	ЧУП "Забудова-Стройкомпл"		

инв. N подл.	подпись и дата	взам. инв. N

см. лист 21

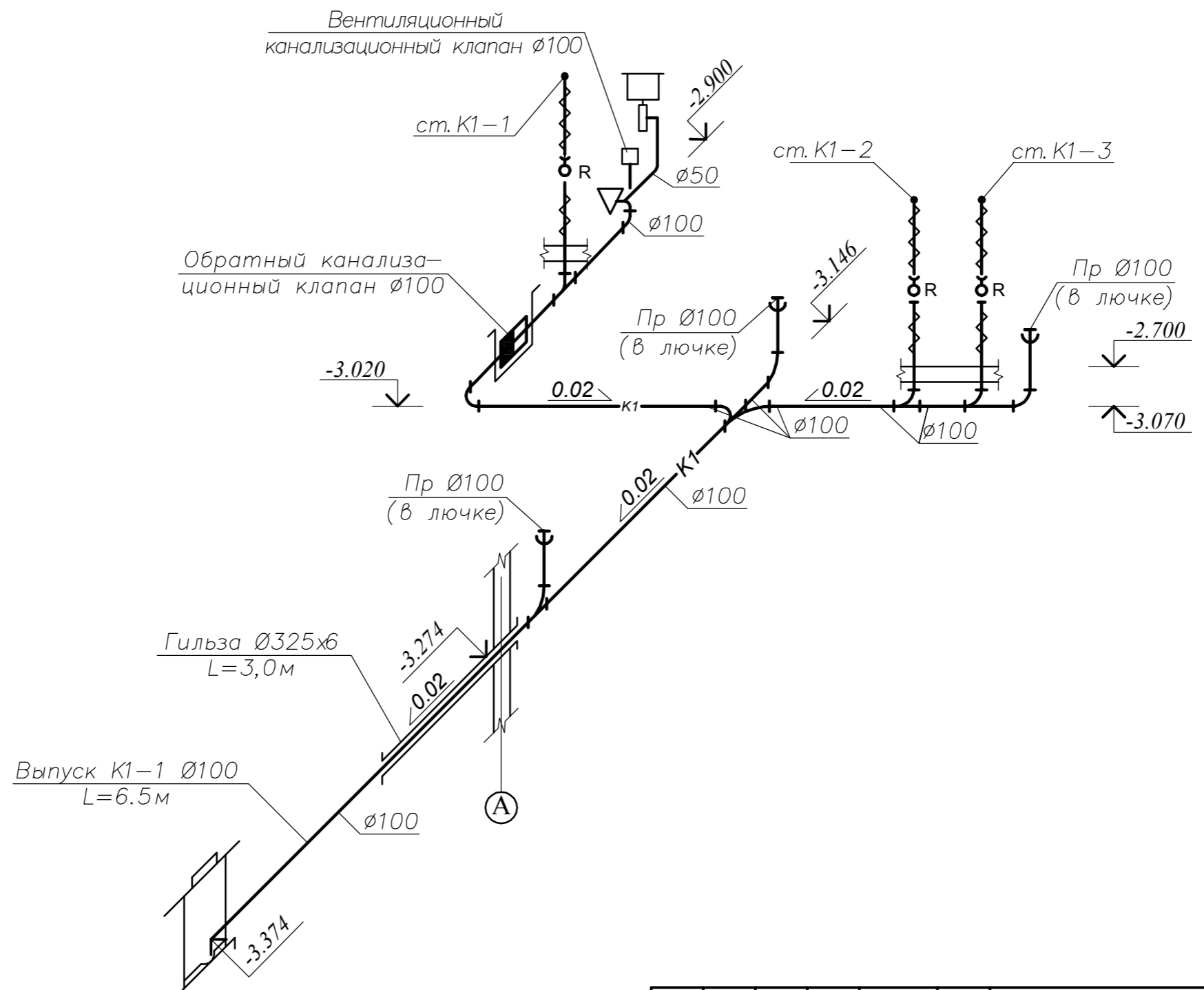


ПРИМЕЧАНИЕ:

1. Схемы стояков В1 см. на листах 19-20
2. - трубопровод в изоляции

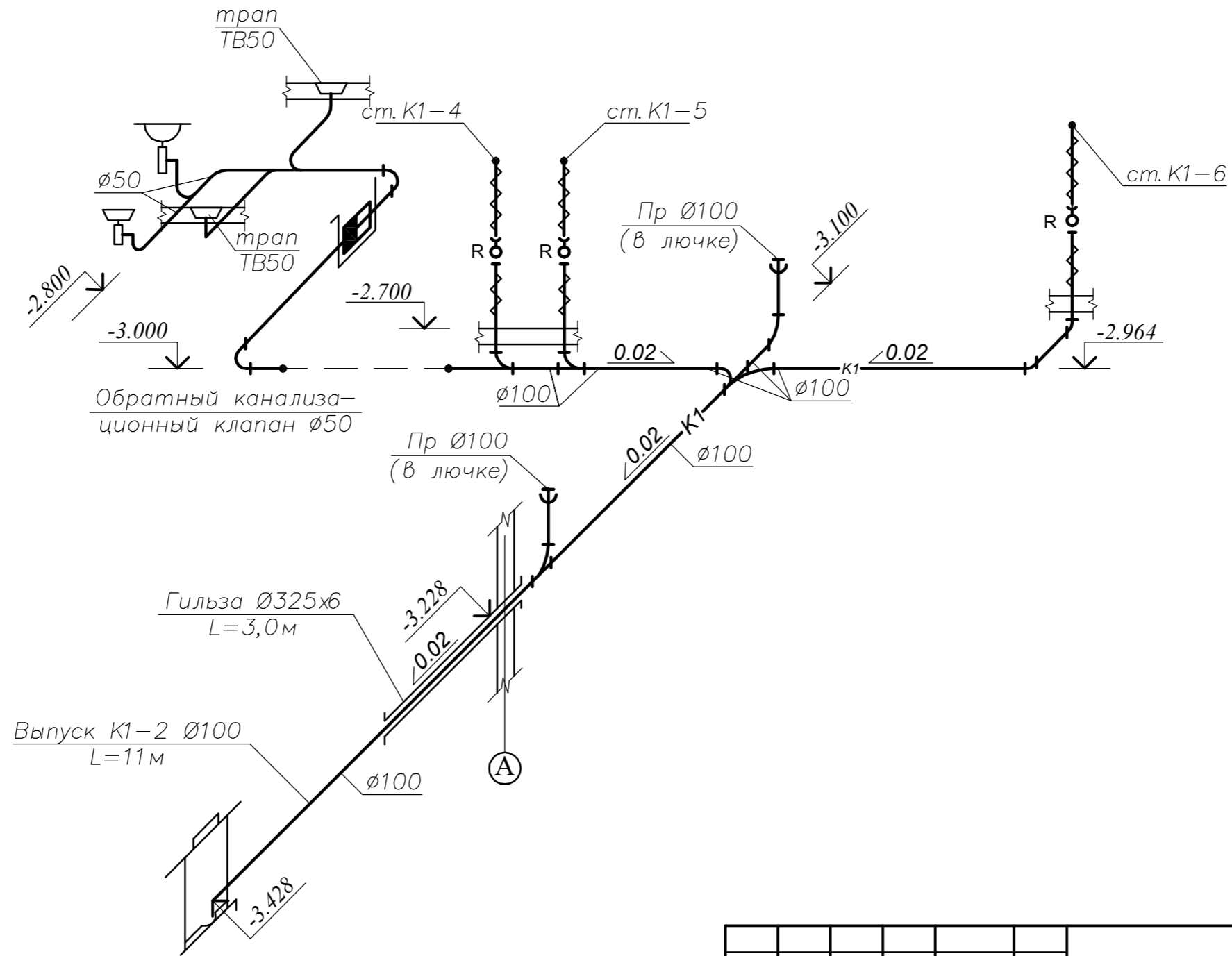
						7.07-ВК			
						36-квартирный жилой дом ЖСК №9 по ул.Харченко в г.Логойск Минской области			
Изм.	Колич	Лист	№док	Подпись	Дата	Жилой дом	Стадия	Лист	Лист
Нач. ПКО		Гулякевич			06.09		С	22	
ГИП		Павловский			06.09				
ГАП		Иванов			06.09				
Разработал		Сапожников			06.09				
Н. контр.		Иванов			06.09	Схемы системы В1	ЧУП "Забудова-Стройкомпл"		

инв. N подл.	подпись и дата	взам. инв. N



						7.07-ВК			
						36-квартирный жилой дом ЖСК №9 по ул.Харченко в г.Логойск Минской области			
Изм.	Колич	Лист	№док	Подпись	Дата	Жилой дом	Стадия	Лист	Лист
Нач. ПК		Гулякевич			06.09		С	25	
ГИП		Павловский			06.09				
ГАП		Иванов			06.09				
Разработал		Сапожников			06.09				
Н. контр.		Иванов			06.09	Схема выпуска K1-1	ЧУП "Забудова-Стройкомп"		

инв. N подл.	подпись и дата	взам. инв. N

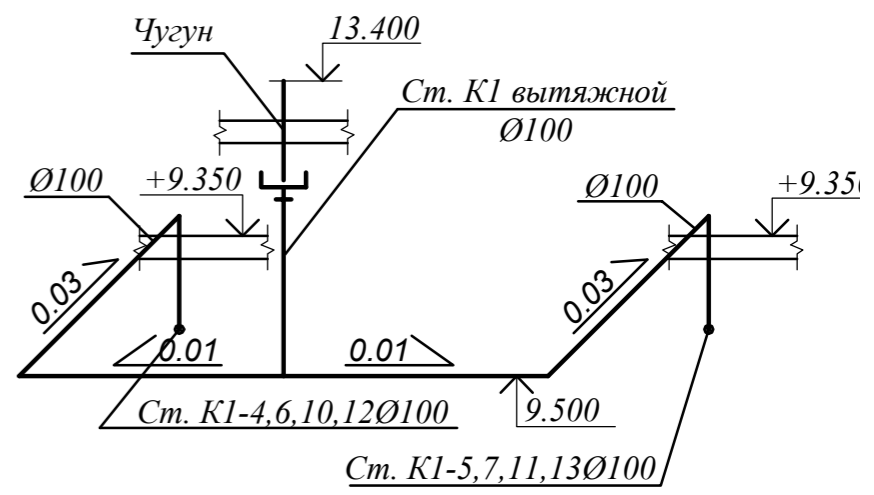
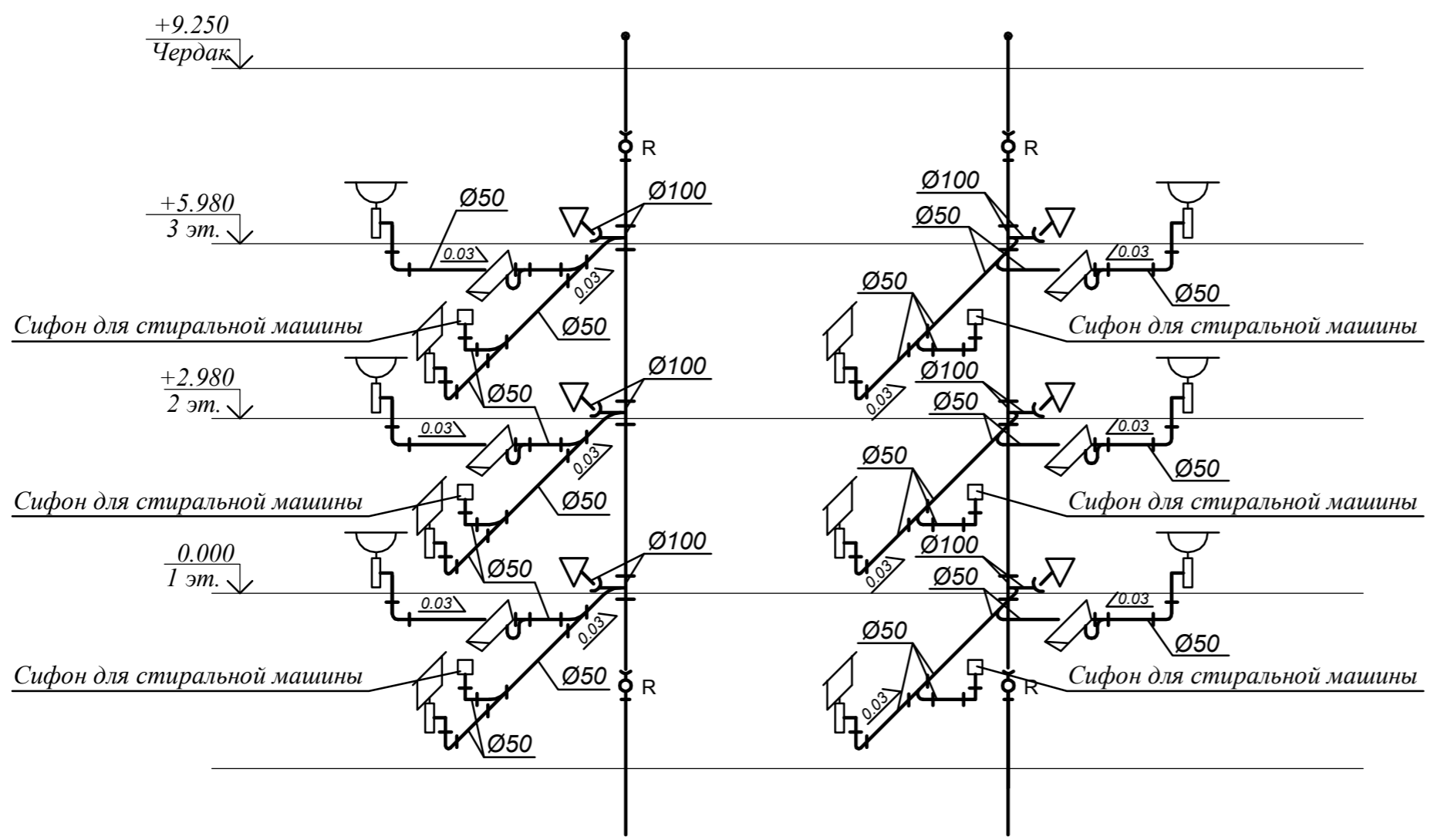


						7.07-ВК			
						36-квартирный жилой дом ЖСК №9 по ул.Харченко в г.Логойск Минской области			
Изм.	Колич	Лист	№док	Подпись	Дата	Жилой дом	Стадия	Лист	Лист
Нач. ПКО		Гулякевич			06.09		С	26	
ГИП		Павловский			06.09				
ГАП		Иванов			06.09				
Разработал		Сапожников			06.09				
Н. контр.		Иванов			06.09	Схема выпуска K1-2	ЧУП "Забудова-Стройкомпл"		

Объединение вытяжных стояков по чердаку

Ст. К1-2,4,7,10 Ø100

Ст. К1-3,5,8,11 Ø100



ПРИМЕЧАНИЕ:

1. Объединение стояков канализации по чердаку выполнить из чугунных канализационных труб

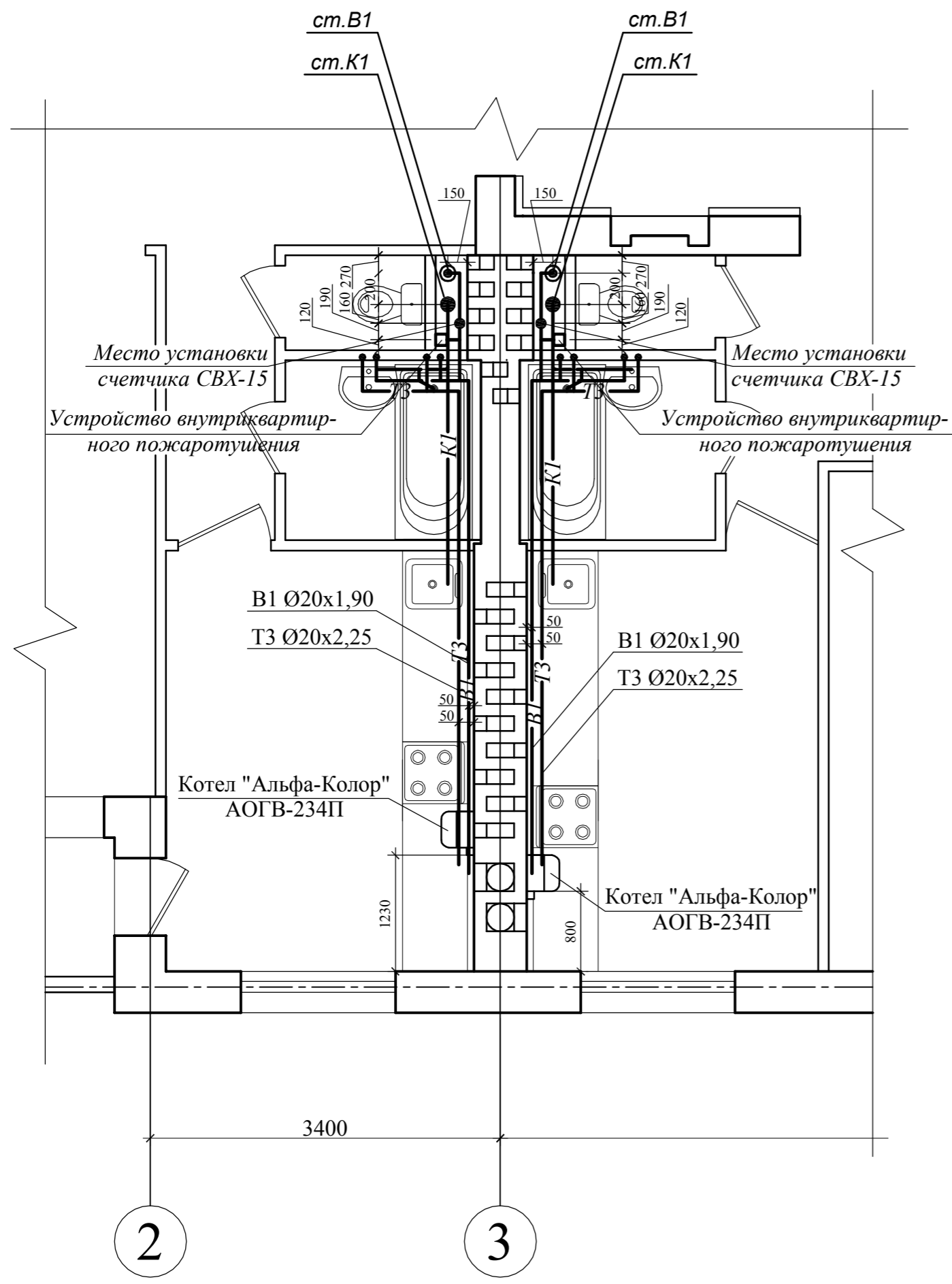
						7.07-ВК			
						36-квартирный жилой дом ЖСК №9 по ул.Харченко в г.Логойск Минской области			
Изм.	Колич	Лист	№док	Подпись	Дата	Жилой дом	Стадия	Лист	Лист
Нач. ПКО		Гулякевич			06.09		С	23	
ГИП		Павловский			06.09				
ГАП		Иванов			06.09				
Разработал		Сапожников			06.09				
Н. контр.		Иванов			06.09	Схема стояков К1. Объединение вытяжных стояков К1 по чердаку.	ЧУП "Забудова-Стройкомпл"		

Generated by Foxit PDF Creator © Foxit Software
http://www.foxitsoftware.com For evaluation only.

Согласовано

инв. N подл.	подпись и дата	взам. инв. N

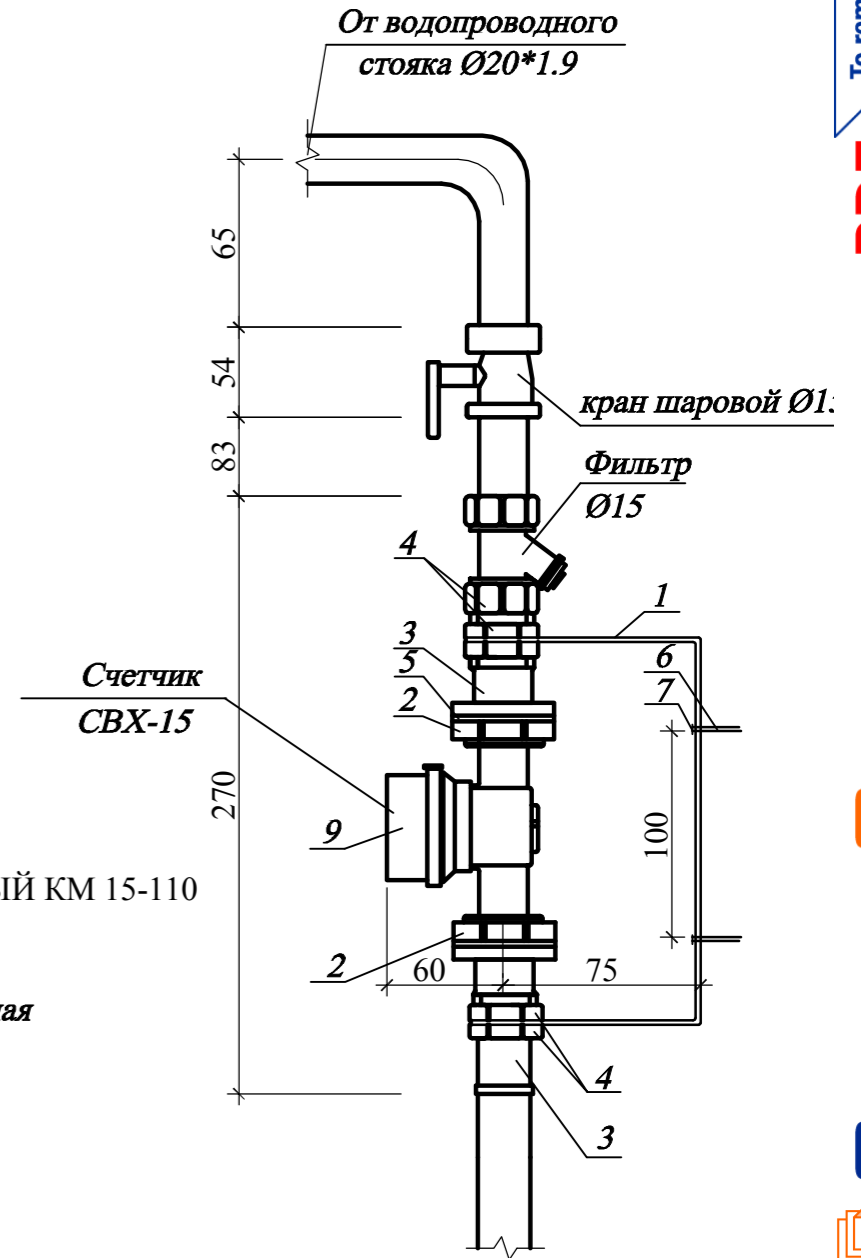
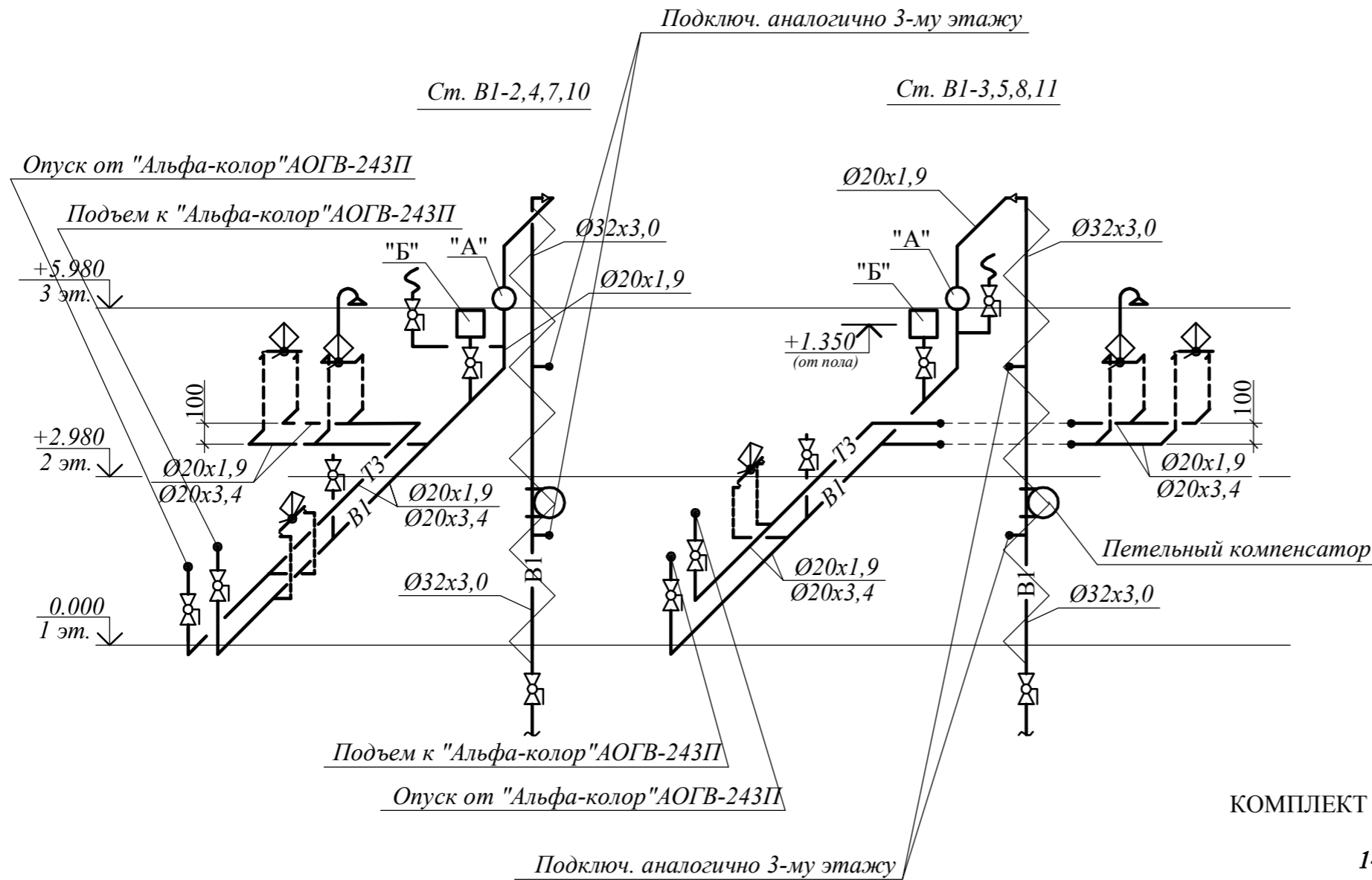
инв. N подл.	подпись и дата	взам. инв. N



						7.07-ВК			
						36-квартирный жилой дом ЖСК №9 по ул.Харченко в г.Логойск Минской области			
Изм.	Колич	Лист	№док	Подпись	Дата	Жилой дом	Стадия	Лист	Лист
Нач. ПКО		Гулякевич			06.09		С	18	
ГИП		Павловский			06.09				
ГАП		Иванов			06.09				
Разработал		Сапожников			06.09				
Н. контр.		Иванов			06.09	Фрагмент плана квартиры с системами водоснабжения и канализации. М1:50	ЧУП "Забудова-Стройкомпл"		

Деталь установки счетчика холодной воды

"А"



КОМПЛЕКТ МОНТАЖНЫЙ КМ 15-110

- 1-скоба
- 2-гайка накидная
- 3-штуцер
- 4-контргайка
- 5-прокладка
- 6-дюбель
- 7-шуруп

ПРИМЕЧАНИЕ:

1. - подключение стиральной машины
2. Поквартирные счетчики установить на 1,1 выше пола
3. "Б" - установка внутриквартирного пожаротушения
4. Схему магистральных трубопроводов см. лист 21, 22
5. ----- - трубопровод в штрабе

						7.07-ВК			
						36-квартирный жилой дом ЖСК №9 по ул.Харченко в г.Логойск Минской области			
Изм.	Колич.	Лист	№док	Подпись	Дата	Жилой дом	Стадия	Лист	Лист
Нач. ПКО		Гулякевич			06.09		С	19	
ГИП		Павловский			06.09				
ГАП		Иванов			06.09				
Разработал		Сапожников			06.09				
Н. контр.		Иванов			06.09	Схема стояков В1, поквартирной разводки	ЧУП "Забудова-Стройкомпл"		

инв.№ подл.	подпись и дата	взам.инв.№