

Автоматизация вентилизации СБ РФ Братск

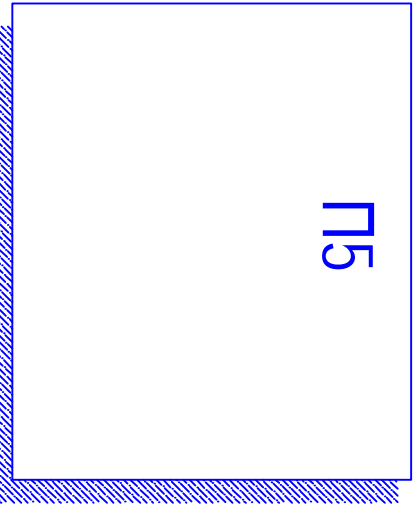
Система П5

ЩУВ-П5

Заказчик : Мадизе
 № Проекта : 628

Система :
 П5

Цвет провода :



Характеристики щита :

- | | | | | |
|------------------------|---------------|-----------------------|---|-------------|
| питание | Красный | изготовитель | : | IP 65 |
| - фаза | синий | степень защиты | : | 600х600х210 |
| - N | желто-зелёный | размеры (ВхШхГ) мм | : | RAL 7032 |
| - земля | | внешний цвет | : | RAL 7032 |
| контрольное напряжение | | внутренний цвет | : | RAL 7032 |
| - ~220В, -L- | черный | вход питающего кабеля | : | |
| - ~220В, -N- | синий | вход контр. кабелей | : | |
| - ~24В, -L- | коричневый | | | |
| - ~24В, -N- | красный | | | |
| - +24В | | | | |
| - 0В | | | | |

Контрольные провода
 контрольная сеть

Красный
 Магента

Напряжение :
 потреб. мощность (норм.) кВт / А
 потреб. мощность (АВР)
 питание
 контрольное напряжение

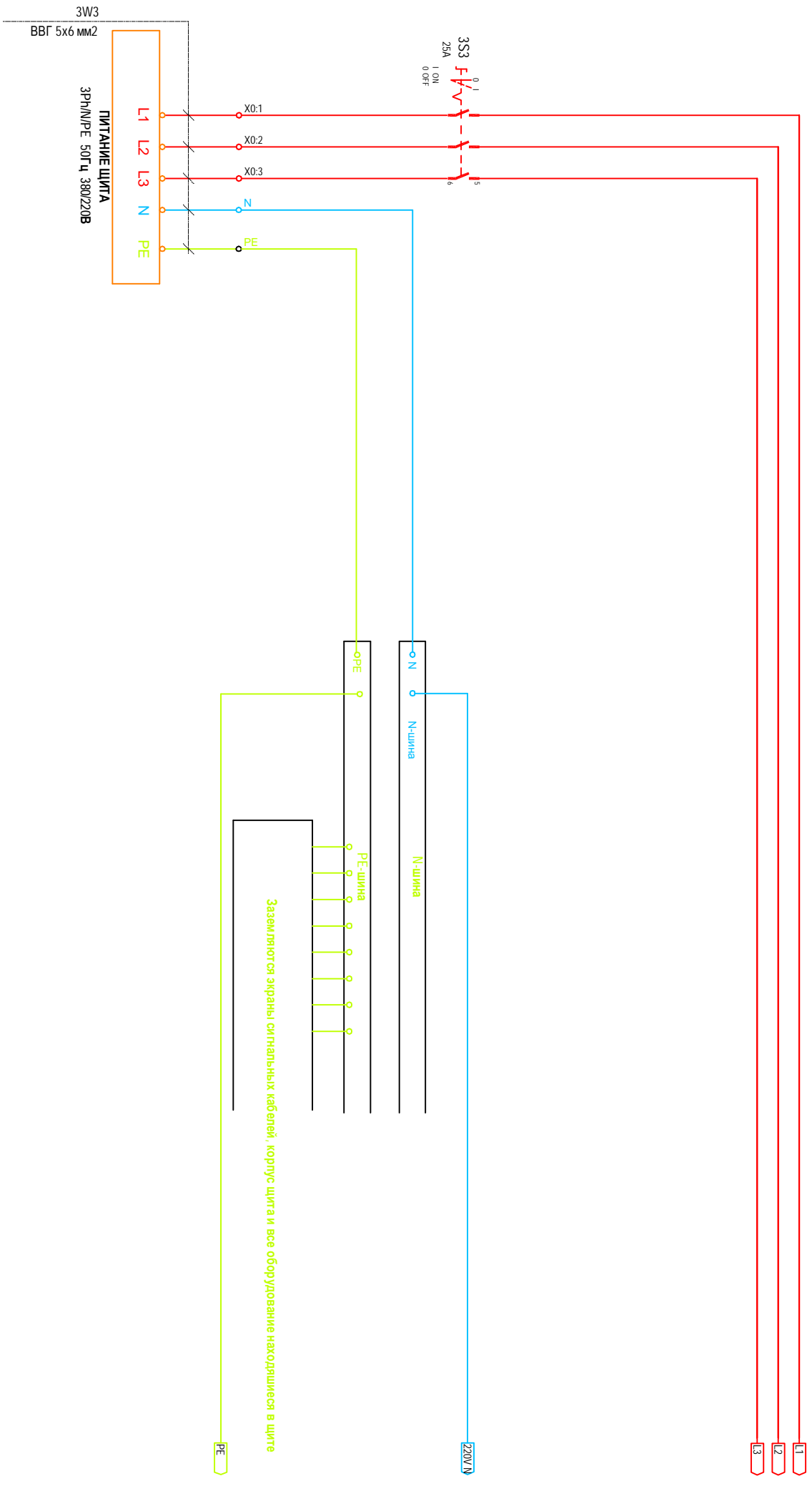
3N ~ 380В/220В, 50Гц
 1N ~ 24В, 50Гц
 1N ~ 220В, 50Гц


 <p>ГРИННОР АВТОМАТИЗАЦИОННЫЕ СИСТЕМЫ Москва, Юрвасский пер. д. 16А Тел +7 (803) 6823164 E-mail: info@griffinor.com</p>	Клиент	Мадизе	ИСП		Исполнительная схема	Разработан	№ Проекта	ПО628
	Проект	ПО628	ФА	12.06.07	Для согласования	Контроль	№ Чертежа	
Заголовок	Электрическая схема щита вентилиации ЩУВ-П5	Изм.	Дата	Описание	Согласовал	СAD файл	ПО628	ЩУВ-П5.dwg
							Стр. 001 из 016	Изм.

1 2 3 4 5 6 7 8 9 10 11 12 13 14 15 16 17 18 19 20 21 22 23 24 25 26 27 28 29

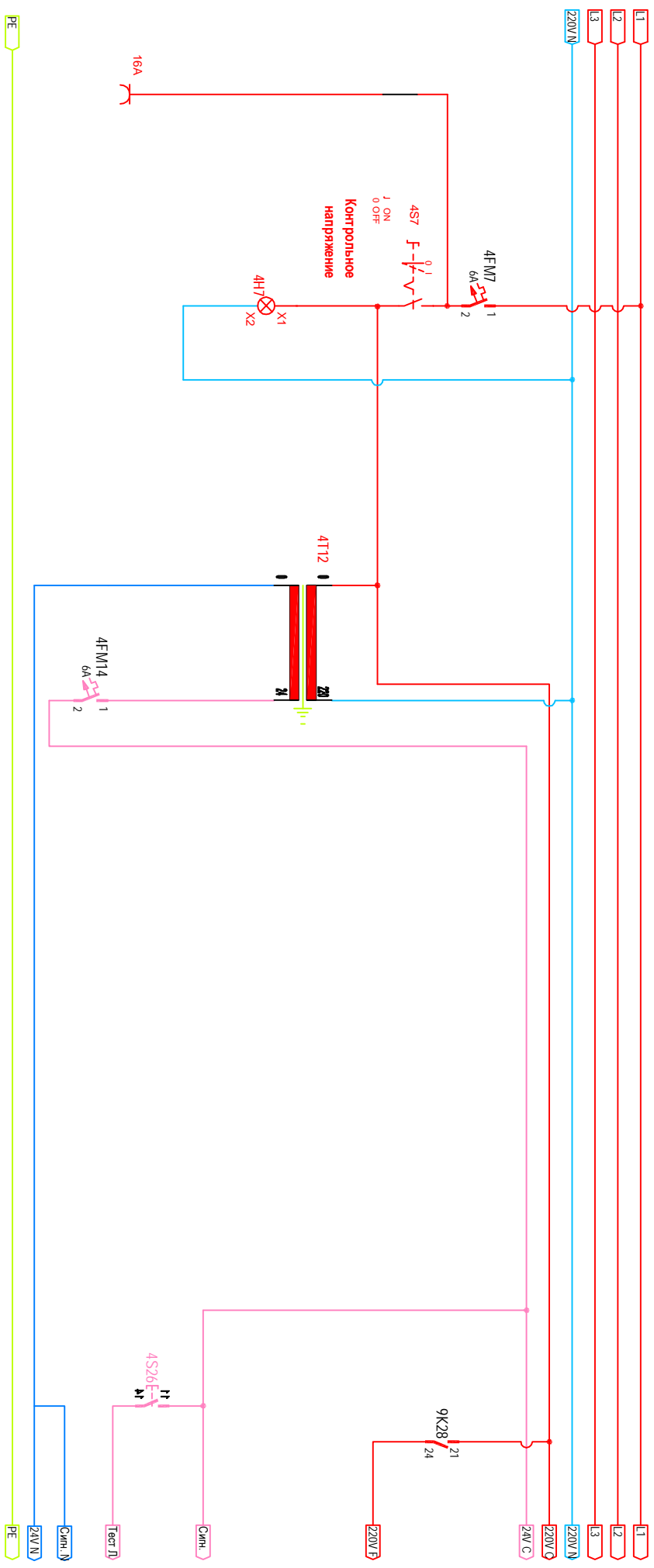
 GRINMAOP АВТОМАТИЗИРОВАННЫЕ СИСТЕМЫ http://www.grinmaop.com		Клиент: Мадлизе																							
Москва, Юрвасский пер. д. 16А Тел: +7 (803) 6823164 E-mail: info@grinmaop.com		Проект: ПО628		ИСП		Исполнительная схема		Разработан		№ Проекта ПО628															
		Заголовок: Электрическая схема Цифра вентиляции ШУВ-П5		ФА 12.06.07		Для согласования		Чертил		№ Чертежа		Дата		Стр. 002 из 016											
		Изм.		Дата		Описание		Согласовал		САД файл PO628 ШУВ-П5.dwg		Изм.													

1 2 3 4 5 6 7 8 9 10 11 12 13 14 15 16 17 18 19 20 21 22 23 24 25 26 27 28 29



 GRINIOR АВТОМАТИЗАЦИОННЫЕ СИСТЕМЫ http://www.grinior.com Москва, Юрвасский пр-д, д. 16А Тел: +7 (803) 6823164 E-mail: info@grinior.com		Клиент	Мадлизе	ИСП		Разработал	№ Проекта	ПО628
		Проект	ПО628	ФА	12.06.07	Контроль	№ Чертежа	
		Заготовок	Электрическая схема	Изм.	Дата	Согласовал	САД файл	РО628 ШУВ-П5.dwg
		Шита	вентиляции ШУВ-П5	Изм.	Дата	Описание		
							Стр. 003 из 016	Изм.

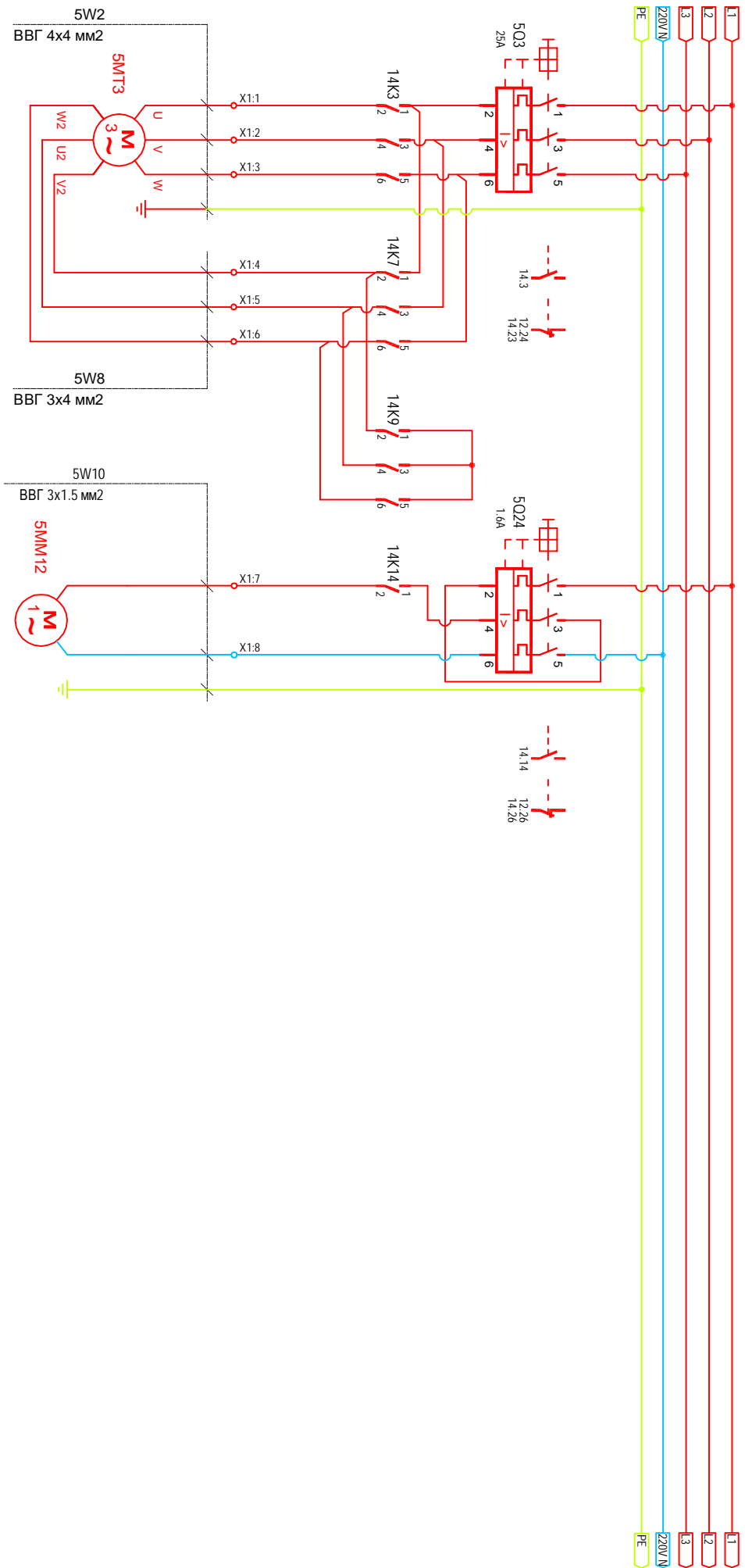
1 2 3 4 5 6 7 8 9 10 11 12 13 14 15 16 17 18 19 20 21 22 23 24 25 26 27 28 29



Индикация
напряжения

Тест лампы

 <p>ДЕПО ЗАДАЧА ИЛИ СИСТЕМЫ www.grinapor.com Москва, Юрловский пер. д. 16А Тел +7 (803) 6823184 E-mail: info@grinapor.com</p>		Клиент	Мэдлизе	ИСП	Исполнительная схема	Разработал	№ Проекта	ПО628
		Проект	ПО628	ФА	12.06.07	Контроль	№ Чертежа	
		Заголовок	Электрическая схема Щита вентиляции ЩУВ-П5	Изм.	Дата	Чертит	Дата	Стр. 004 из 016
						САД файл	РО628 ЩУВ-П5.dwg	Изм.



Вентилятор
П5
380В / 11,3кВт / 21,5А

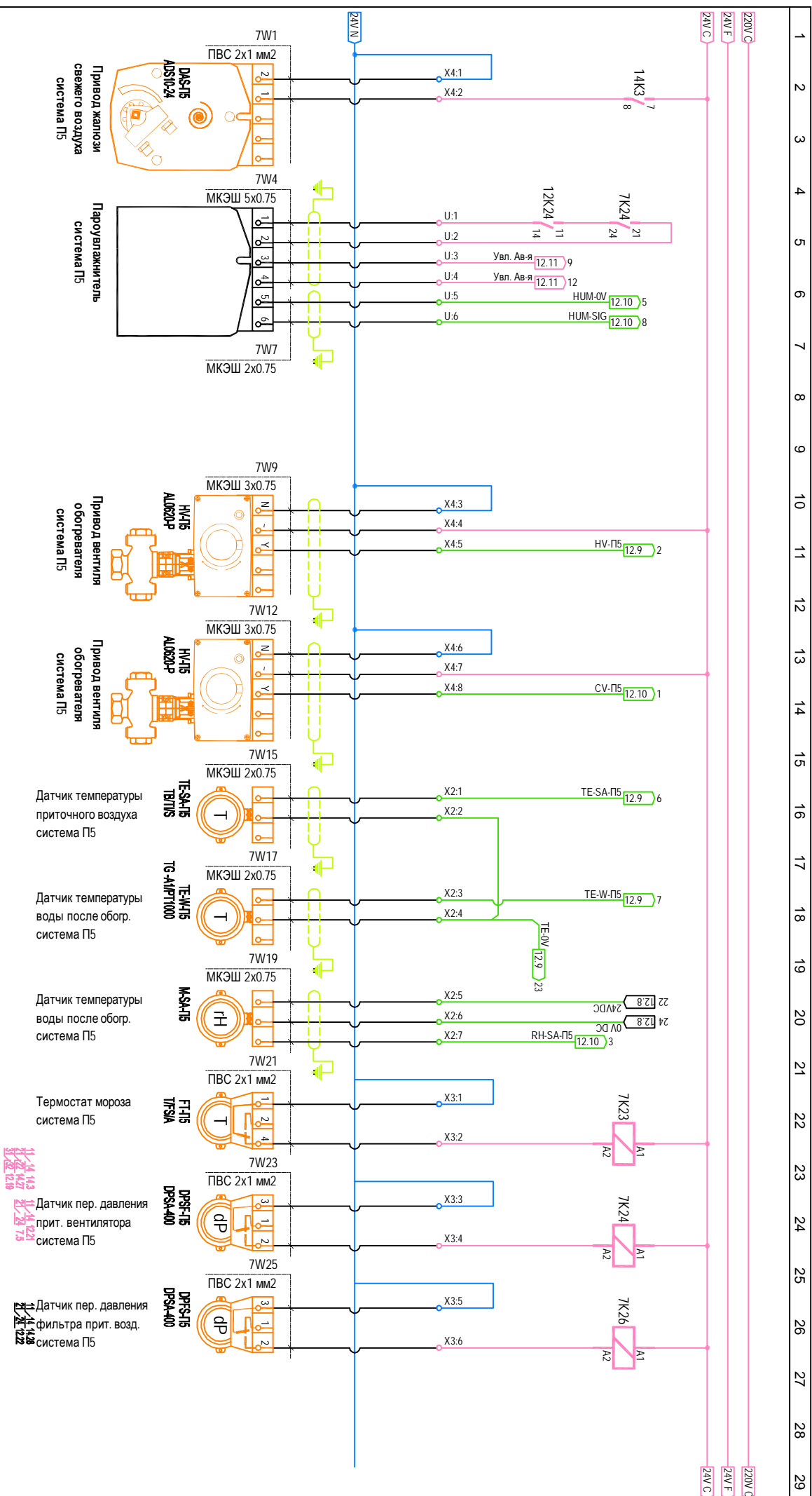
Насос обогревателя
Н5
220В / 0,24кВт / 1,05А

ГРИНАОР
АВТОМАТИЗАЦИЯ СИСТЕМ
Исполнительский отдел
Москва, Юрловский пр-д, д. 16А
Тел: +7 (803) 6823184
E-mail: info@grinor.com

Клиент	Мадлизе	Исполнитель	ИСОП	Исполнительная схема	Разработчик	№ Проекта	ПО628
Проект	ПО628	Исполнитель	ФА	12.06.07	Для согласования	№ Чертежа	
Заголовок	Электрическая схема Цита вентиляции ШУВ-П5	Изм.	Дата	Описание	Согласовал	САД файл	ПО628 ШУВ-П5.dwg
					Стр.	005 из	016
					Изм.		

1 2 3 4 5 6 7 8 9 10 11 12 13 14 15 16 17 18 19 20 21 22 23 24 25 26 27 28 29

 GRINAOP АВТОМАТИЗАЦИЯ СИСТЕМ http://www.grinaop.com Москва, Юрвасский пер. д. 16А Тел: +7 (803) 6823164 E-mail: info@grinaop.com		Клиент: Мадлизе Проект: ПО628 Заголовок: Электрическая схема цикла вентиляции ШУВ-П5		ИСП		Исполнительная схема		Разработан	№ Проекта	ПО628	
		ФА	12.06.07	Дата	Для согласования		Контроль	№ Чертежа			
		Изм.	Дата	Описание		Согласован	Чертил	Дата	Стр.	006 из	016
							САД файл	ПО628 ШУВ-П5.dwg			Изм.



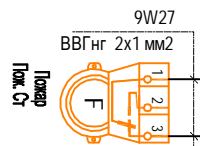
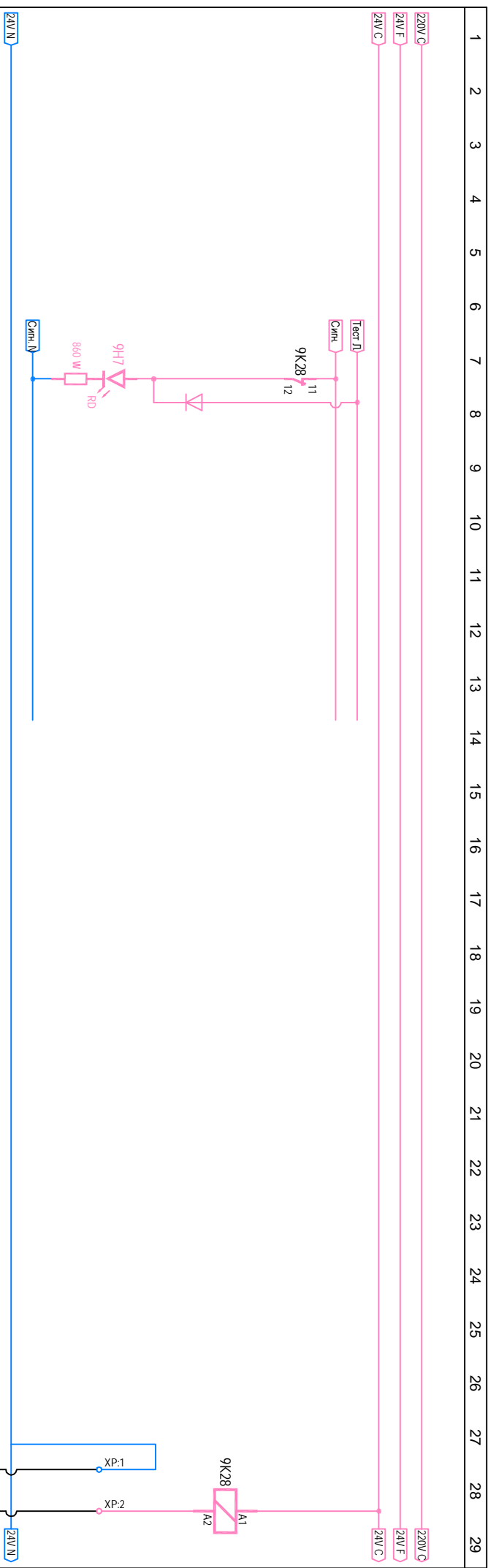
МОСКВА, СУХБАТСКИЙ ПАРК, Д. 16А
 Тел: +7 (903) 6823164
 E-mail: info@grindor.com

Клиент	Мадриде	Исполнительная схема	Разработал	№ Проекта	ПО628
Проект	ПО628	Для согласования	Контроль	№ Чертежа	№ Чертежа
Заголовок	Электрическая схема цикла вентиляции ШУВ-П5	Дата	Дата	Дата	Стр. 007 из 016
Изм.	Изм.	Дата	Дата	Дата	Изм.
Описание			Согласовал	САД файл	ПО628 ШУВ-П5.dwg

11.14.13
 11.14.27
 11.14.28
 11.14.29
 11.14.30
 Датчик пер. давления прит. вентилятора система П5
 Датчик пер. давления фильтра прит. возд. система П5

1 2 3 4 5 6 7 8 9 10 11 12 13 14 15 16 17 18 19 20 21 22 23 24 25 26 27 28 29

 GRINMAOP АВТОМАТИЗАЦИЯ СИСТЕМ http://www.grinmaop.com Москва, Юрскаяский пер., д. 16А Тел: +7 (803) 6823164 E-mail: info@grinmaop.com		Клиент: Мадлизе Проект: ПО628 Заголовок: Электрическая схема ципа вентиляции ШУВ-П5		ИСП		Исполнительная схема		Разработан	№ Проекта	ПО628	
		ФА	12.06.07	Для согласования		Чертил	Дата	САД файл	№ Чертежа	Стр.	008 из 016
		Изм.	Дата	Описание	Согласовал			РО628	ШУВ-П5.dwg	Изм.	



Сигнал пожара
 24V 24 427
 11.12.07

Клиент		Медлизе		Исполнительная схема		Разработан		№ Проекта		ПО628	
Проект		ПО628		ИСП		Контроль		№ Чертежа			
Заголовок		Электрическая схема		ФА		Чертит		Дата		Стр. 009 из 016	
		Цифра вентиляции ШУВ-П5		Дата		САД файл		РО628		ШУВ-П5.dwg	
Изм.		Дата		Описание		Согласовал		Изм.			

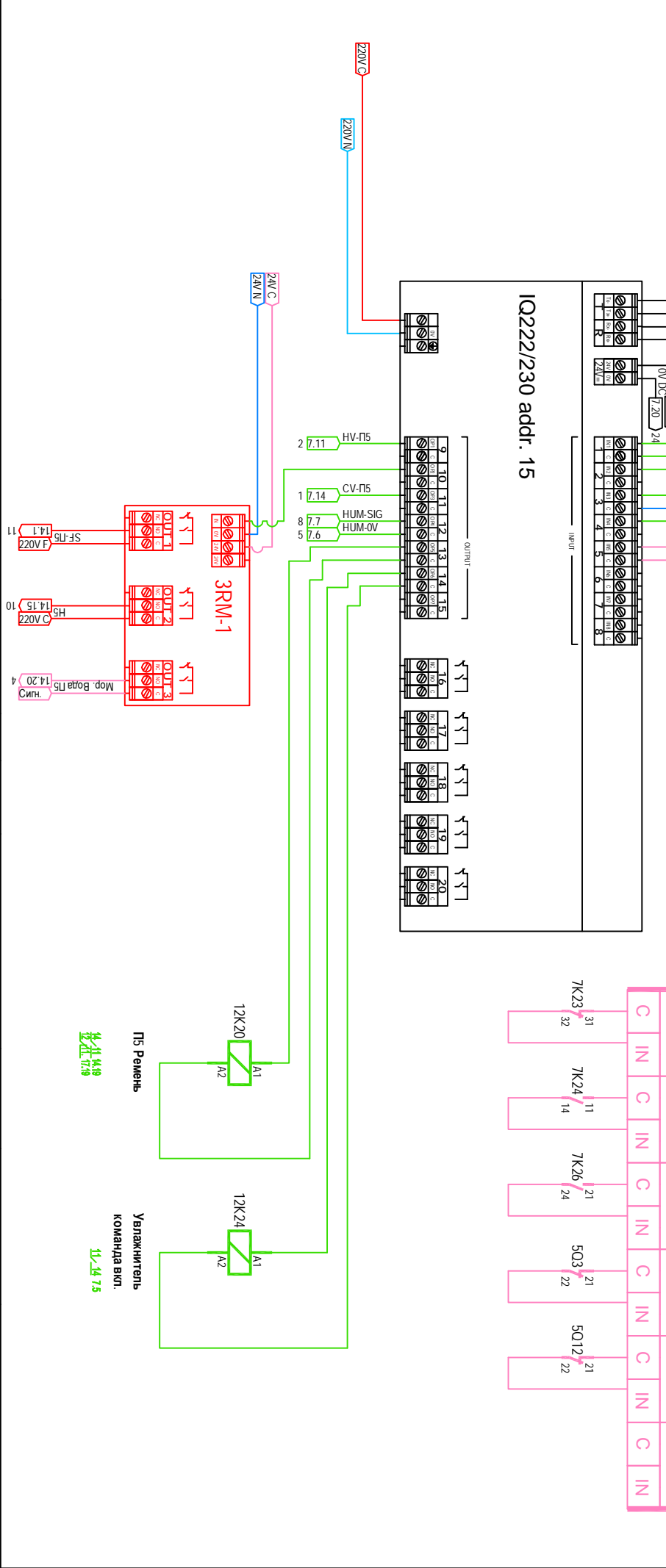
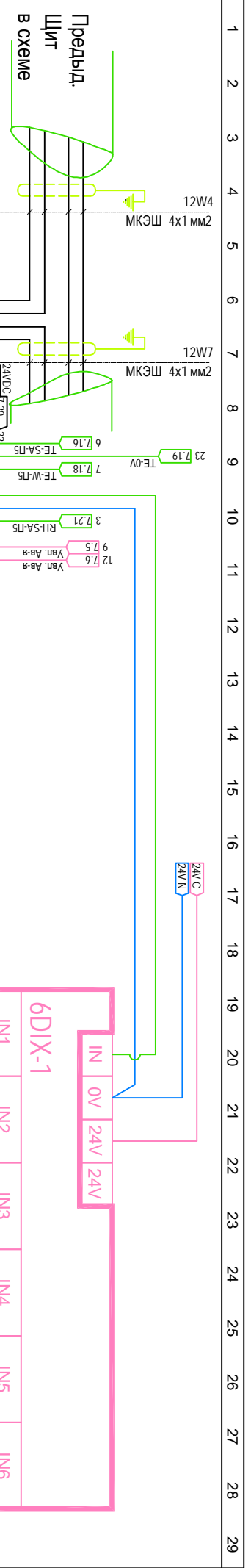
ГРИНАОР
 АВТОМАТИЗАЦИОННЫЕ СИСТЕМЫ
 http://www.grinor.com
 Москва, Юрьевский пер., д. 16А
 Тел: +7 (803) 6823164
 E-mail: info@grinor.com

1 2 3 4 5 6 7 8 9 10 11 12 13 14 15 16 17 18 19 20 21 22 23 24 25 26 27 28 29

 <p>ГРИНАОР АВТОМАТИЗАЦИЯ СИСТЕМ http://www.greemtone.com Москва, Юрловский пер., д. 16А Тел: +7 (803) 6823164 E-mail: info@greemtone.com</p>	Клиент		Мадлизе		Изм.	Дата	Описание	Согласован	Разработан		№ Проекта						
	Проект		ПО628						ИСП		Исполнительная схема		Контроль		№ Чертежа		
	Заголовок		Электрическая схема Цита вентиляции ШУВ-П5						ФА		12.06.07		Для согласования		Чертил		Дата
										САД файл		РО628 ШУВ-П5.dwg		Стр. 010 из 016		Изм.	

1 2 3 4 5 6 7 8 9 10 11 12 13 14 15 16 17 18 19 20 21 22 23 24 25 26 27 28 29

 GRINAPOR ДЕТОМАТИЗАЦИЯ СИСТЕМ http://www.grinapor.com Москва, Юрветский пер. д. 16А Тел: +7 (803) 6823184 E-mail: info@grinapor.com		Клиент: Мадлизе Проект: ПО628 Заголовок: Электрическая схема Цита вентиляции ШУВ-П5		ИСП ФА Изм.		Дата 12.06.07 Дата		Исполнительная схема Для согласования Описание		Разработан Контроль Чертил САД файл		№ Проекта № Чертежа Дата		ПО628 ШУВ-П5.dwg Стр. 011 из 016 Изм.	
Согласован															

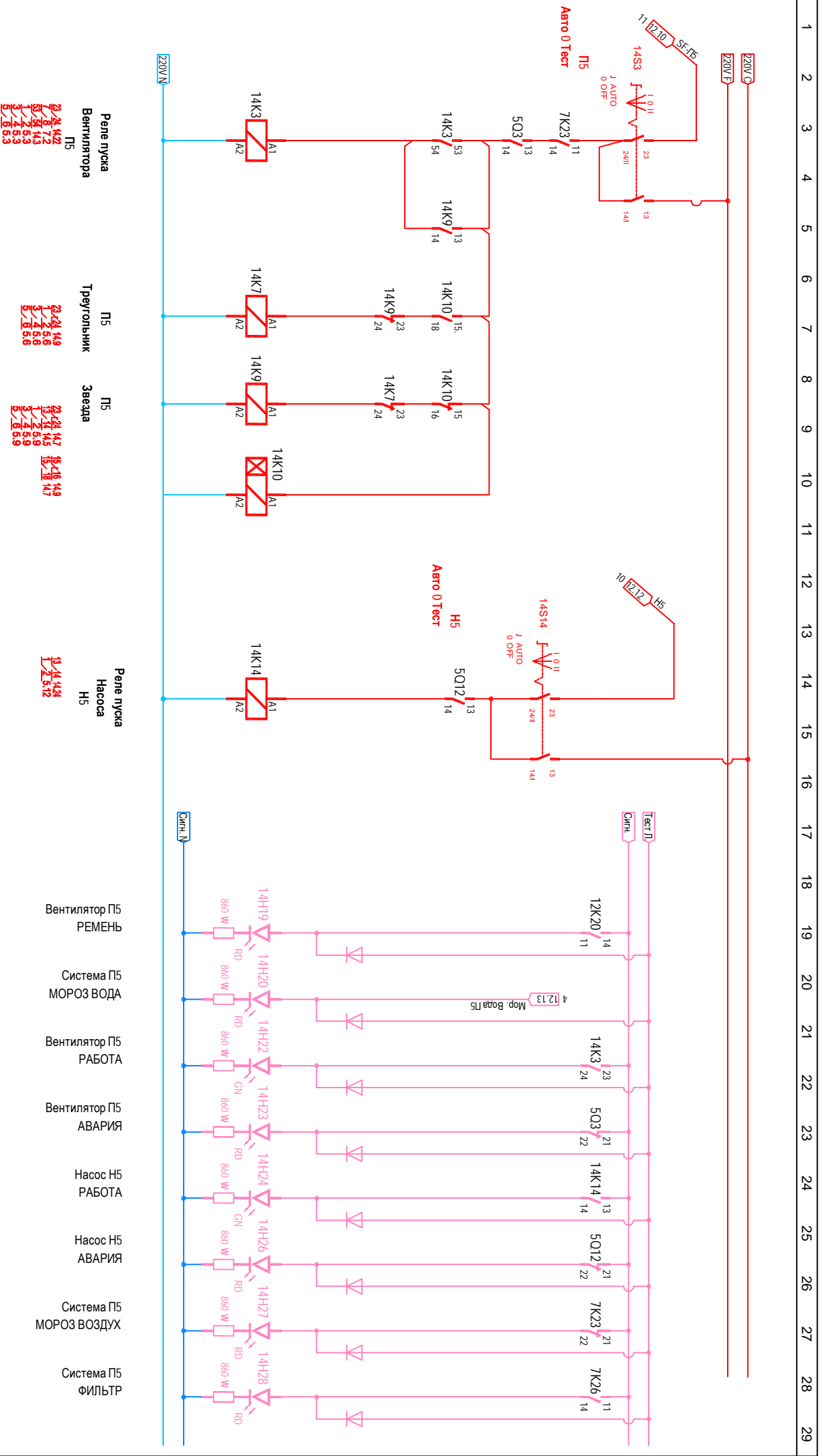


Клиент		Мадризе		Исполнительная схема		Разработал		№ Проекта		ПО628	
Проект		ПО628		ИСП		Контроль		№ Чертежа		Дата	
Заголовок		Электрическая схема		ФА		12.06.07		Для согласования		Стр. 01/2 из 01/6	
Цифра вентиляции		ЦУВ-П5		Изм.		Дата		Описание		САД файл	
										ПО628 ЦУВ-П5.dwg	
										Изм.	

ГРИНАОР
 АДМИНИСТРАЦИЯ СИСТЕМ
 Инженерное бюро
 Москва, Юрловский пер. д. 16А
 Тел +7 (803) 6823184
 E-mail: info@grinapor.com

1 2 3 4 5 6 7 8 9 10 11 12 13 14 15 16 17 18 19 20 21 22 23 24 25 26 27 28 29

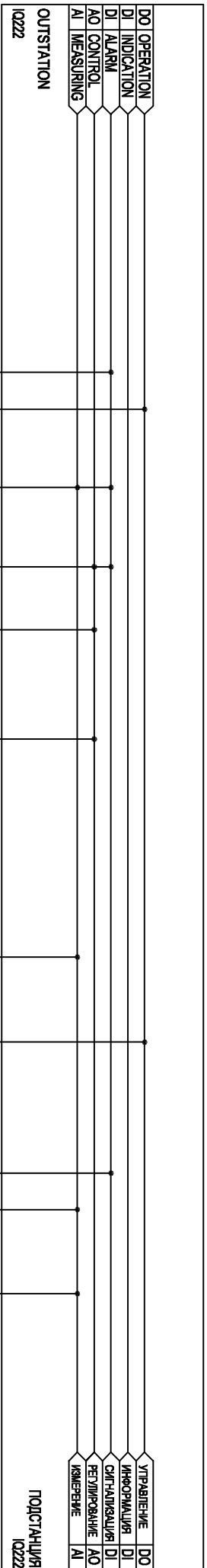
 Москва, Юрваский пер. д. 16А Тел: +7 (803) 6823184 E-mail: info@grinor.com		Клиент: Мадлизе				Разработан		№ Проекта П0628	
Проект: П0628		ИСП				Контроль		№ Чертежа	
Заголовок: Электрическая схема ципа вентиляции ШУВ-П5		ФА		12.06.07		Чертил		Дата	
		Изм.		Дата		Согласован		САД файл П0628 ШУВ-П5.dwg	
				Исполнительная схема				Стр. 013 из 016	
				Для согласования				Изм.	
				Описание					



- Реле пуска Вентилятора П5
 - 22-24 1422
 - 1-2 58
 - 3-4 143
 - 5-6 58
 - 7-8 58
 - 9-10 58
- Треугольник П5
 - 22-24 149
 - 1-2 58
 - 3-4 58
 - 5-6 58
 - 7-8 58
 - 9-10 58
- Звезда П5
 - 22-24 147
 - 1-2 145
 - 3-4 58
 - 5-6 58
 - 7-8 58
 - 9-10 58
- Реле пуска Насоса Н5
 - 22-24 144
 - 1-2 58
 - 3-4 58
 - 5-6 58
 - 7-8 58
 - 9-10 58

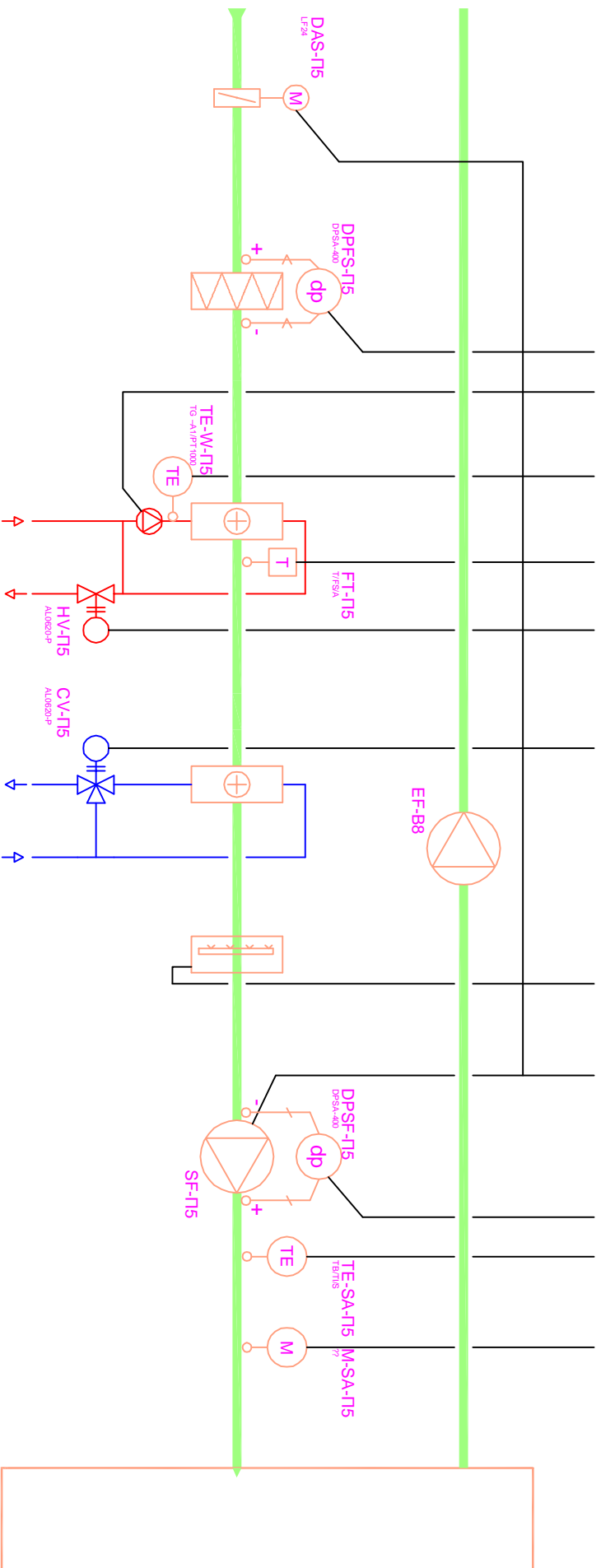
 ООО «ГРИНАОР» Юридический отдел Москва, Юрбазовский пер. д. 16А Тел: +7 (803) 8623184 E-mail: info@grinaor.com	Клиент	Медлизе	Исполнительная схема	Разработан	№ Проекта	ПО628
	Проект	ПО628	ИСП	Контроль	№ Чертежа	
	Заголовок	Электрическая схема ЦИТА вентиляции ШУВ-П5	Для согласования	Чертежи	Дата	Стр. 01.4 из 01.6
	Изм.	Дата	Описание	САД файл	ПО628 ШУВ-П5.dwg	Изм.


1 2 3 4 5 6 7 8 9 10 11 12 13 14 15 16 17 18 19 20 21 22 23 24 25 26 27 28 29



CONTROL PANEL
ЩУВ-П5

ЩИТ УПРАВЛЕНИЯ
ЩУВ-П5



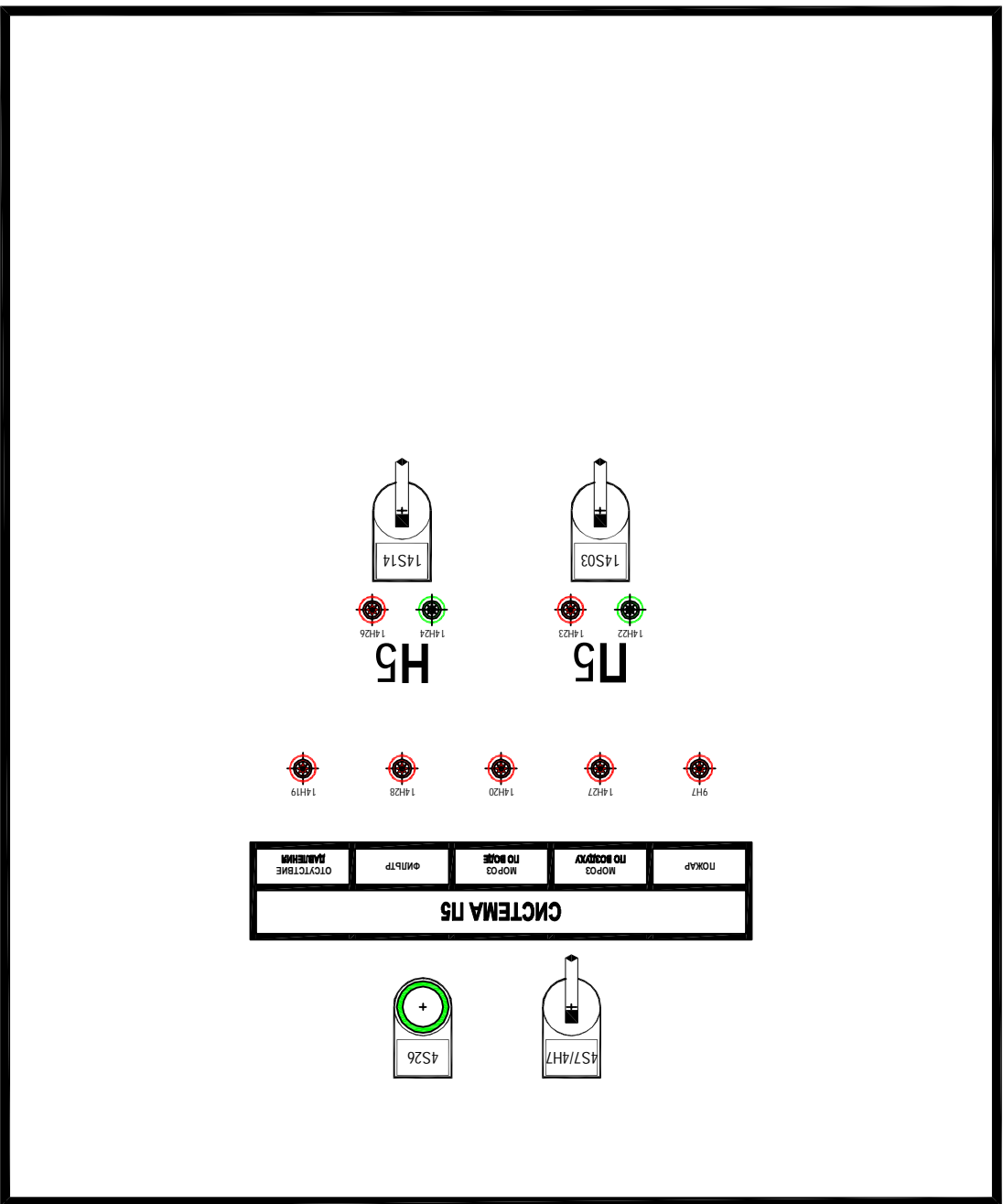
 <p>АО «ГРИФНОР» Исполнительная служба Москва, Юрбасовский пер. д. 16А Тел +7 (903) 6823184 E-mail: info@grifnor.com</p>	Клиент	Медлизе	ИСП	Исполнительная схема	Разработан	№ Проекта	ПО628	
	Проект	ПО628	ФА	12.06.07	Для согласования	Контроль	№ Чертежа	
	Заголовок	Электрическая схема Щита вентиляции ЩУВ-П5	Изм.	Дата	Описание	Согласовал	САД файл	ПО628 ЩУВ-П5.dwg
						Дата	Стр. 015 из 016	
							Изм.	

Обозн.	Откуда	Направление куда	Марка, число жил и сечение	Длина (м)	От клеммы	К клемме
ЭМ3	ШУВ-Г5	Питание шита	ВВГ 5х6 мм2		X0 : 1 X0 : 2 X0 : 3 N : 1 PE :	L1 L2 L3 N Земля
ЭМ2	ШУВ-Г5	Вентилятор Г5 (прек.)	ВВГ 4х4		X1 : 1 X1 : 1 X1 : 2 PE :	У1 У1 У1 Земля
ЭМ8	ШУВ-Г5	Вентилятор Г5 (звезда)	ВВГ 3х4		X1 : 4 X1 : 5 X1 : 6 X1 : 7	W2 U2 V2 L
ЭМ10	ШУВ-Г5	Насос обогрева Г5	ВВГ 3х1.5		X1 : 7 X1 : 8 PE :	L N Земля
ЭМ1	ШУВ-Г5	Привод жалюзи Г5	ПВС 2х1 мм2		X4 : 1 X4 : 2 U : 1 U : 2 U : 3 U : 4	2AVN 2AV~ 2 3 4
ЭМ4	ШУВ-Г5	Пероувлажнитель	МКЭШ 3х0.75		U : 1 U : 2 U : 3 U : 4 U : 5 U : 6	1 2 3 4 5 6
ЭМ7	ШУВ-Г5	Пероувлажнитель	МКЭШ 2х0.75		U : 6 X4 : 3 X4 : 4 X4 : 5 X4 : 6 X4 : 7 X4 : 8	6 2AVN 2AV~ У 2AVN 2AV~ У
ЭМ9	ШУВ-Г5	Привод вентиля обогрева Г5	МКЭШ 3х0.75		X4 : 3 X4 : 4 X4 : 5 X4 : 6 X4 : 7 X4 : 8	2AVN 2AV~ У 2AVN 2AV~ У
ЭМ12	ШУВ-Г5	Привод вентиля охладителя Г5	МКЭШ 3х0.75		X4 : 6 X4 : 7 X4 : 8 X2 : 1 X2 : 2 X2 : 3 X2 : 4 X2 : 5 X2 : 6 X2 : 7 X3 : 1 X3 : 2 X3 : 3 X3 : 4 X3 : 5 X3 : 6 XР : 1 XР : 2 X5 : 1 X5 : 2 X5 : 3 X5 : 4	2AV~ 2AV~ У 2AVN 2AV~ У 2AV~ 2AV~ 2AV~ 2AV~ У 4 3 2 3 2 2 SIG SIG 1 2 3 2 2 2 2
ЭМ15	ШУВ-Г5	Датчик температуры прит. воздуха Г5	МКЭШ 2х0.75		X2 : 1 X2 : 2 X2 : 3 X2 : 4 X2 : 5 X2 : 6 X2 : 7 X3 : 1 X3 : 2 X3 : 3 X3 : 4 X3 : 5 X3 : 6 XР : 1 XР : 2 X5 : 1 X5 : 2 X5 : 3 X5 : 4	1 2 2 1 2 2 2 1 1 4 3 2 3 2 2 2 2 2
ЭМ17	ШУВ-Г5	Датчик температуры обратки Г5	МКЭШ 2х0.75		X2 : 3 X2 : 4 X2 : 5 X2 : 6 X2 : 7 X3 : 1 X3 : 2 X3 : 3 X3 : 4 X3 : 5 X3 : 6 XР : 1 XР : 2 X5 : 1 X5 : 2 X5 : 3 X5 : 4	2 1 2 2 2 1 1 4 3 2 2 2 2 2 2
ЭМ19	ШУВ-Г5	Датчик опти. влажности прит. воздуха Г5	МКЭШ 3х0.75		X2 : 5 X2 : 6 X2 : 7 X3 : 1 X3 : 2 X3 : 3 X3 : 4 X3 : 5 X3 : 6 XР : 1 XР : 2 X5 : 1 X5 : 2 X5 : 3 X5 : 4	2AV~ 0V SIG SIG 1 2 3 2 2 2 2 2 2
ЭМ21	ШУВ-Г5	Термостат мороза Г5	ПВС 2х1 мм2		X3 : 1 X3 : 2 X3 : 3 X3 : 4 X3 : 5 X3 : 6 XР : 1 XР : 2 X5 : 1 X5 : 2 X5 : 3 X5 : 4	1 4 3 2 3 2 2 2 2 2 2
ЭМ23	ШУВ-Г5	Датчик реле разности давлений приточного вентилятора Г5	ПВС 2х1 мм2		X3 : 3 X3 : 4 X3 : 5 X3 : 6 XР : 1 XР : 2 X5 : 1 X5 : 2 X5 : 3 X5 : 4	3 2 3 2 2 2 2 2
ЭМ25	ШУВ-Г5	Датчик реле разности давлений фильтра Г5	ПВС 2х1 мм2		X3 : 5 X3 : 6 XР : 1 XР : 2 X5 : 1 X5 : 2 X5 : 3 X5 : 4	3 2 2 2 2 2
ЭМ27	ШУВ-Г5	Сигнал пожара фильтра Г5а	ВВГнг 2х1		XР : 1 XР : 2 X5 : 1 X5 : 2 X5 : 3 X5 : 4	1 4 2 2 2
ЭМ4	ШУВ-Г5	Сеть ТРЕНД	МКЭШ 4х0.75		X5 : 1 X5 : 2 X5 : 3 X5 : 4	4 3 2 2
ЭМ7	ШУВ-Г5	Сеть ТРЕНД	МКЭШ 4х0.75		X5 : 3 X5 : 4	3 4

Клиент	Медлизе	Исполнительная схема
Проект	ПО628	Для согласования
Заголовок	Электрическая схема Шита вентиляции ШУВ-Г5	Согласован
Изм.	Дата	Описание
	12.06.07	

Разработал	№ Проекта	ПО628
Контроль	№ Чертежа	
Чертил	Дата	
САД файл	ПО628 ШУВ-Г5.dwg	
Стр.	016 из 016	
Изм.		

1 2 3 4 5 6 7 8 9 10 11 12 13 14 15 16 17 18 19 20 21 22 23 24 25 26 27 28 29



 GRINMOP АДТУЛАЙШУЙ СИСТЕМА Москва, Юрваский пер. д. 16А Тел +7 (803) 8823184 E-mail: info@grinmop.com		Клиент	Медлизе	ИСП		Исполнительная схема	Разработал	№ Проекта	
Проект ПО628 Заготовок Электрическая схема Цифра вентиляции ШУВ-П5		ИСП		ФА	12.06.07	Для согласования	Контроль	№ Чертежа	
		Изм.	Дата			Описание	Согласовал	САД файл	РО628 ШУВ-П5.dwg
								Стр.	17 из 016
								Изм.	