

Условные обозначения

Поз./Обозн.	Наименование	Кол-во	Примечания
х.у-AS1	- камера видеонаблюдения внутреннего исполнения	5	
у-UG2	- Источник питания, 12В, 3.5А	2	
у-IBR2	- Источник питания, 220В, 3000ВА	1	
у-RK1	- Шкаф телекоммуникационный	1	
у-PC1	- Рабочая станция	1	
у-M1	- Монитор видеонаблюдения	3	

Примечание - В перечне условных обозначений: х - номер этажа, у - порядковый номер оборудования

Условные графические обозначения кабельных линий

№ кабеля	Марка кабеля	Назначение	Граф. обозн.
х.уU	РК-75-4-11	Линия передачи данных	
х.уE	КПЭПнг(A)-HF 1x2x1.38-250	Линия питания	

Примечание - В перечне условных обозначений: х - номер этажа, у - порядковый номер кабеля

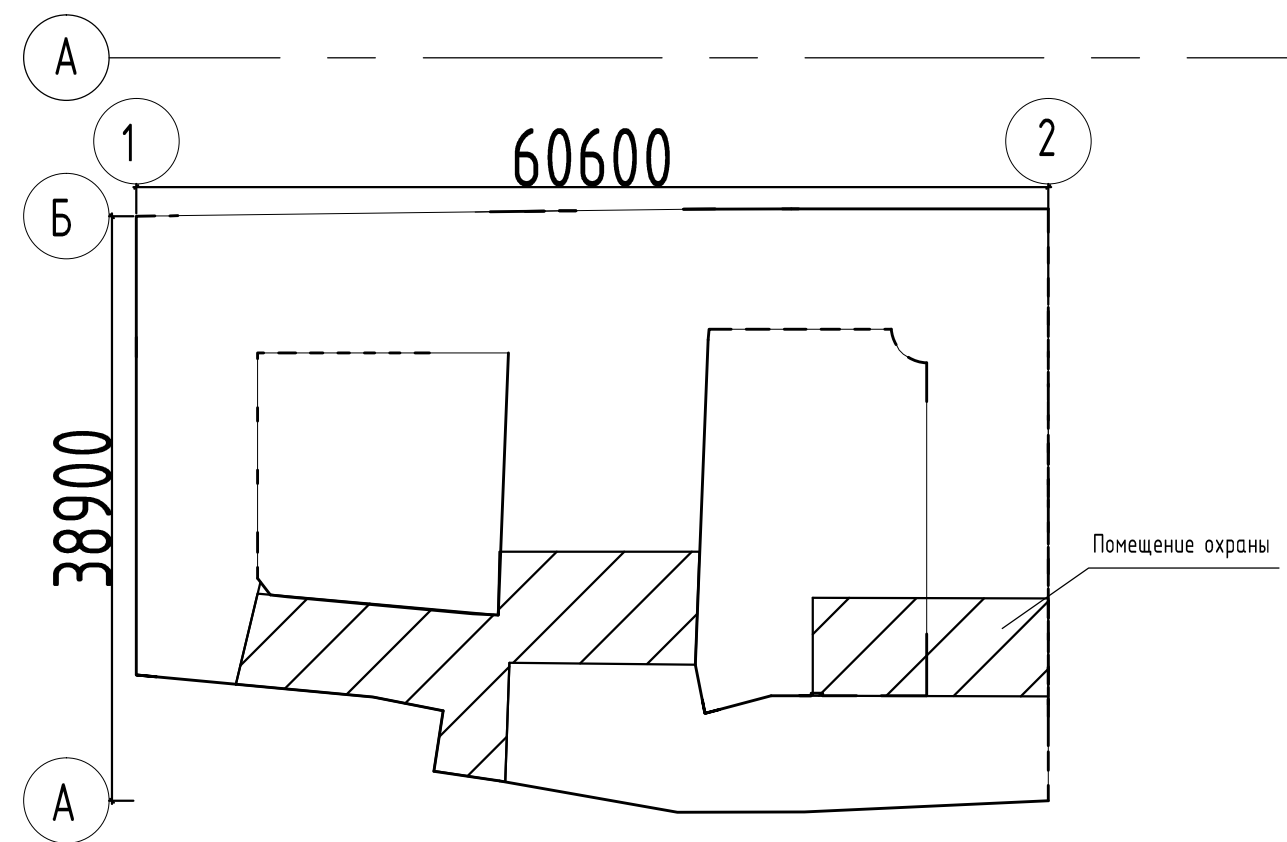
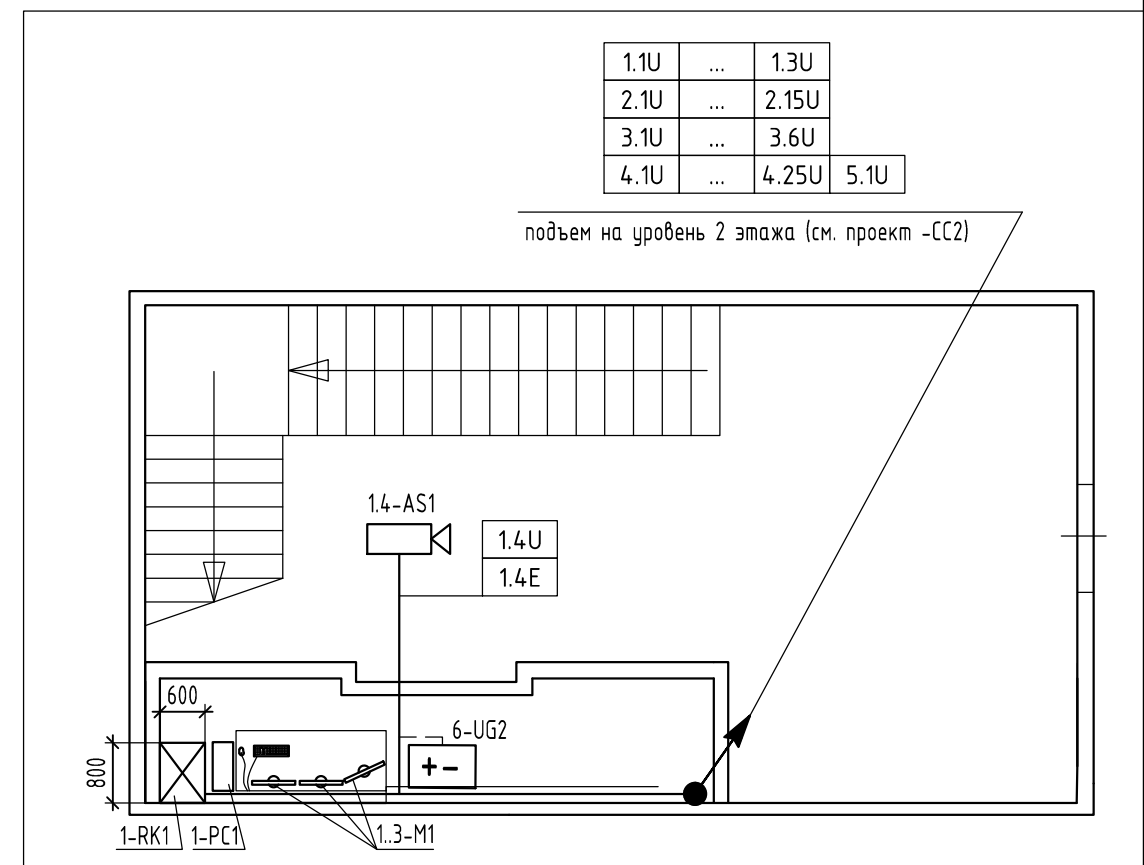
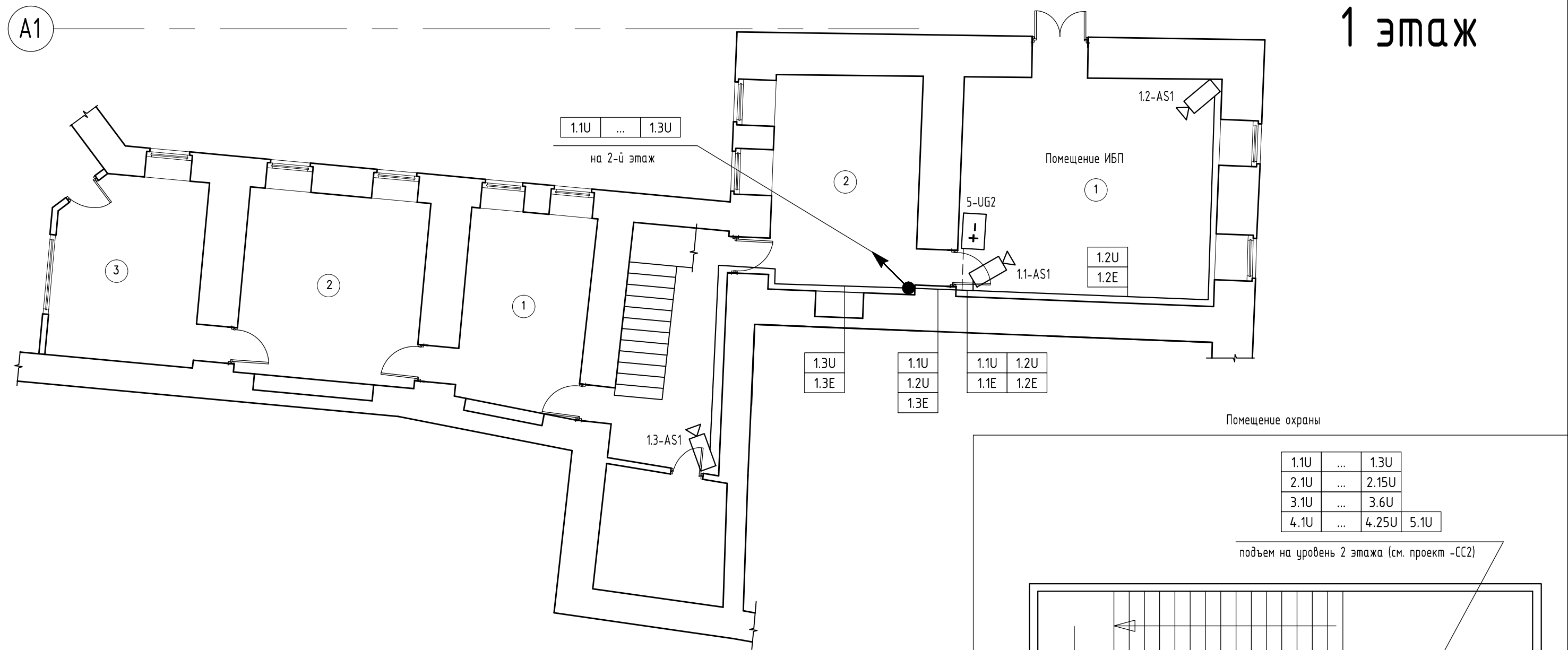
Взам. инв.№

Подпись и дата

Инв.№ подл.

Изм.	Кол.уч.	Лист	№ док.	Подпись	Дата	1021-06/16-СС3		
Разработал	Дубровин					Стадия	Лист	Листов
						Р	13	
						Структурная схема		

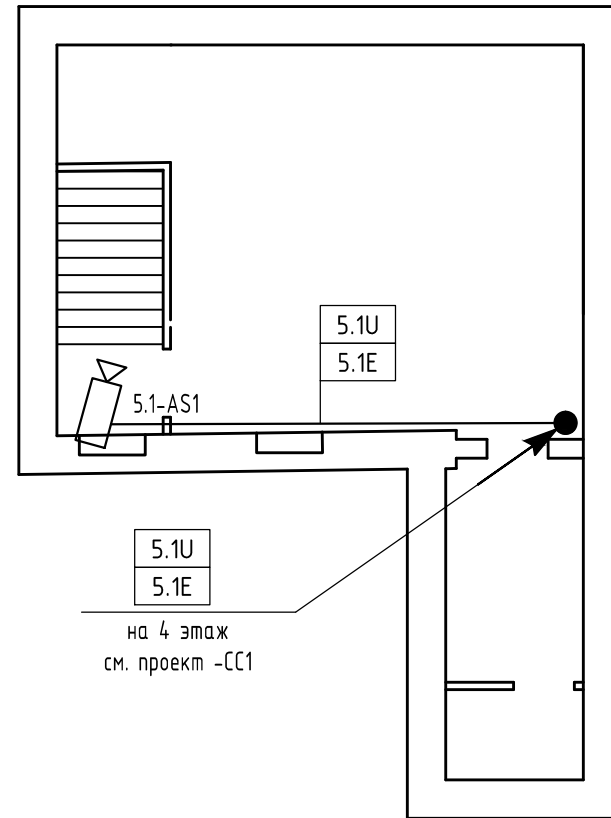
1 этаж



						1021-06/16-СС3		
Изм.	Кол.уч.	Лист	№ док.	Подпись	Дата			
Разработал	Дубровин					Стадия	Лист	Листов
						Р	14	
План расположения оборудования и кабельных трасс на 1 этаже								

Инв.№ подл.	
Подпись и дата	
Взам. инв.№	

Мансарда в осях А-А1 / 1-2



Инв.№ подл.	Подпись и дата	Взам. инв.№

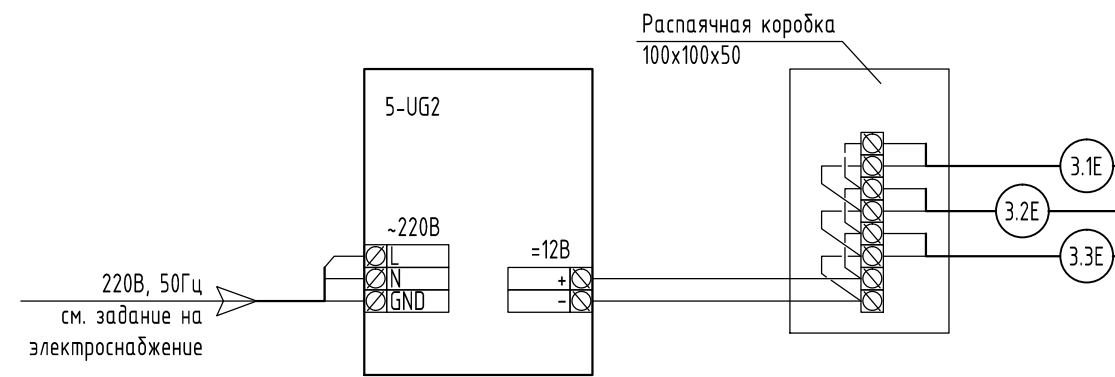
						1021-06/16-СС3		
Изм.	Кол.уч.	Лист	№ док.	Подпись	Дата			
Разработал	Дубровин					Стадия	Лист	Листов
						Р	15	
						План расположения оборудования и кабельных трасс на мансардном этаже		

Поз. Обозначение	Наименование	Кол.	Примечание
RK1	Шкаф серверный	1	шт.
AS1	Купольная CVI камера "RVi-HDC31VB-C (2.7-12 мм)"	5	см. спецификация
M1	LED монитор 22"	3	шт.
PC1	Рабочая станция	1	шт.
UG1	Источник питания, 12В "ИВЭТР 12/3.5 2x1"	2	шт.
X1	Блок евророзеток для 19" шкафов, 8 розеток	1	шт.
Z1	Модуль вентиляторный потолочный 3 вент. "МВ-400-3С"	1	шт.
VR1	Видеореєстратор CVI "RVi-HDR16LB-C"	6	шт.
SP1	8-портовый управляемый коммутатор Gigabit Ethernet с 2 SFP-портами	1	шт.
IBR1	Источник питания 1500ВА/1350Вт	1	шт.
IBR2	Источник питания 3000ВА/2700Вт	1	шт.
XS1	Разъем RJ-45	-	в составе оборудования
XS2	Разъем SFP	-	в составе оборудования
XS3	Разъем BNC	-	в составе оборудования
XV1	Разъем Shuko	-	в составе оборудования
XV2	Разъем EK	-	в составе оборудования

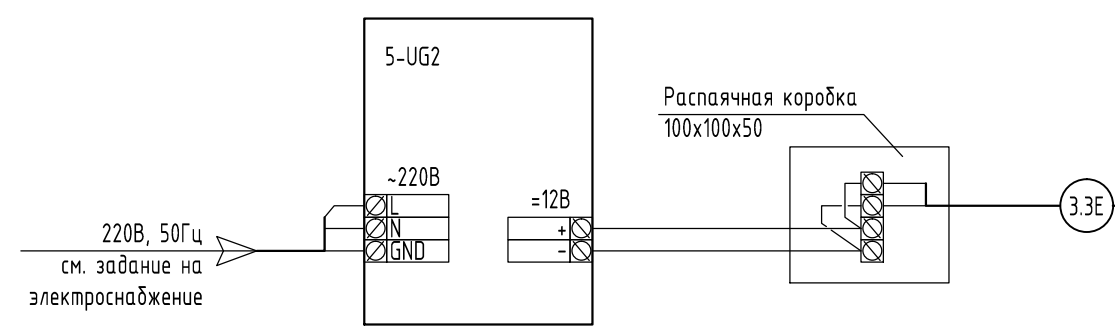
Условные графические обозначения кабельных линий		
Обозначение кабеля	Марка кабеля	Назначение
xуU	PK-75-4-11	Линия передачи данных
xуE	КПЭПнг(A)-HF 1x2x138-250	Линия питания

Примечание - В перечне условных обозначений: x - номер этажа, у - порядковый номер кабеля

Схемы подключения к источникам питания



Схемы подключения к источникам питания



Типовая схема подключения камер

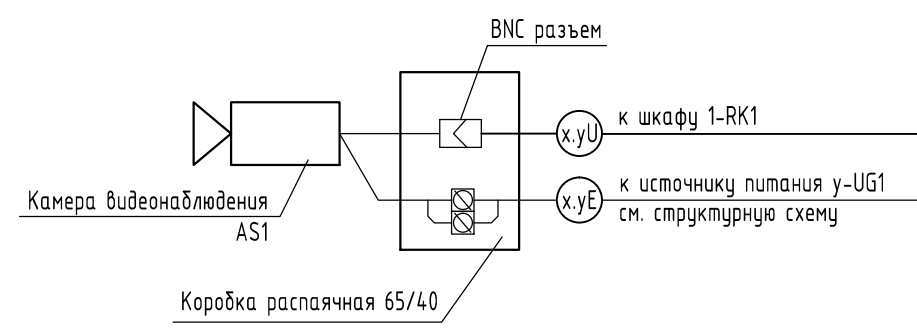


Схема монтажа купольных камер

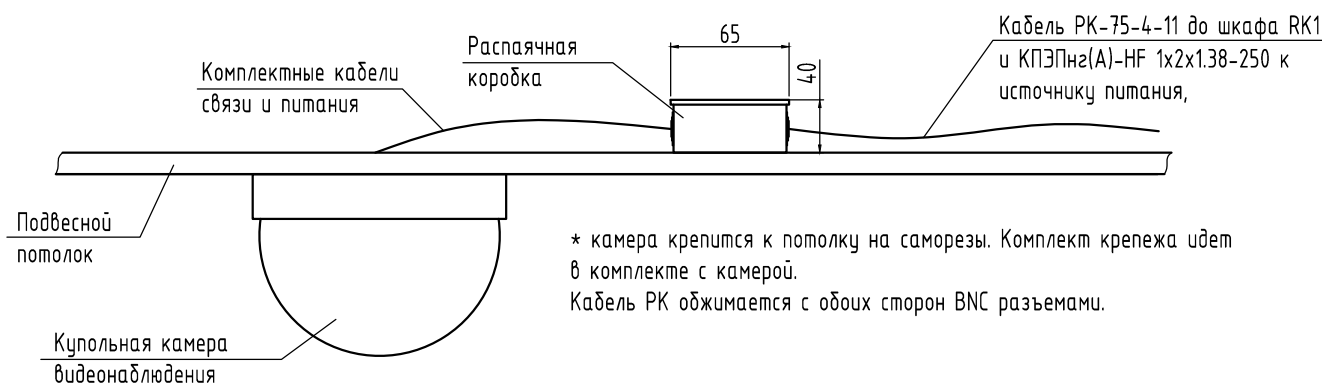


Схема подключения оборудования в шкафу 1-RK1

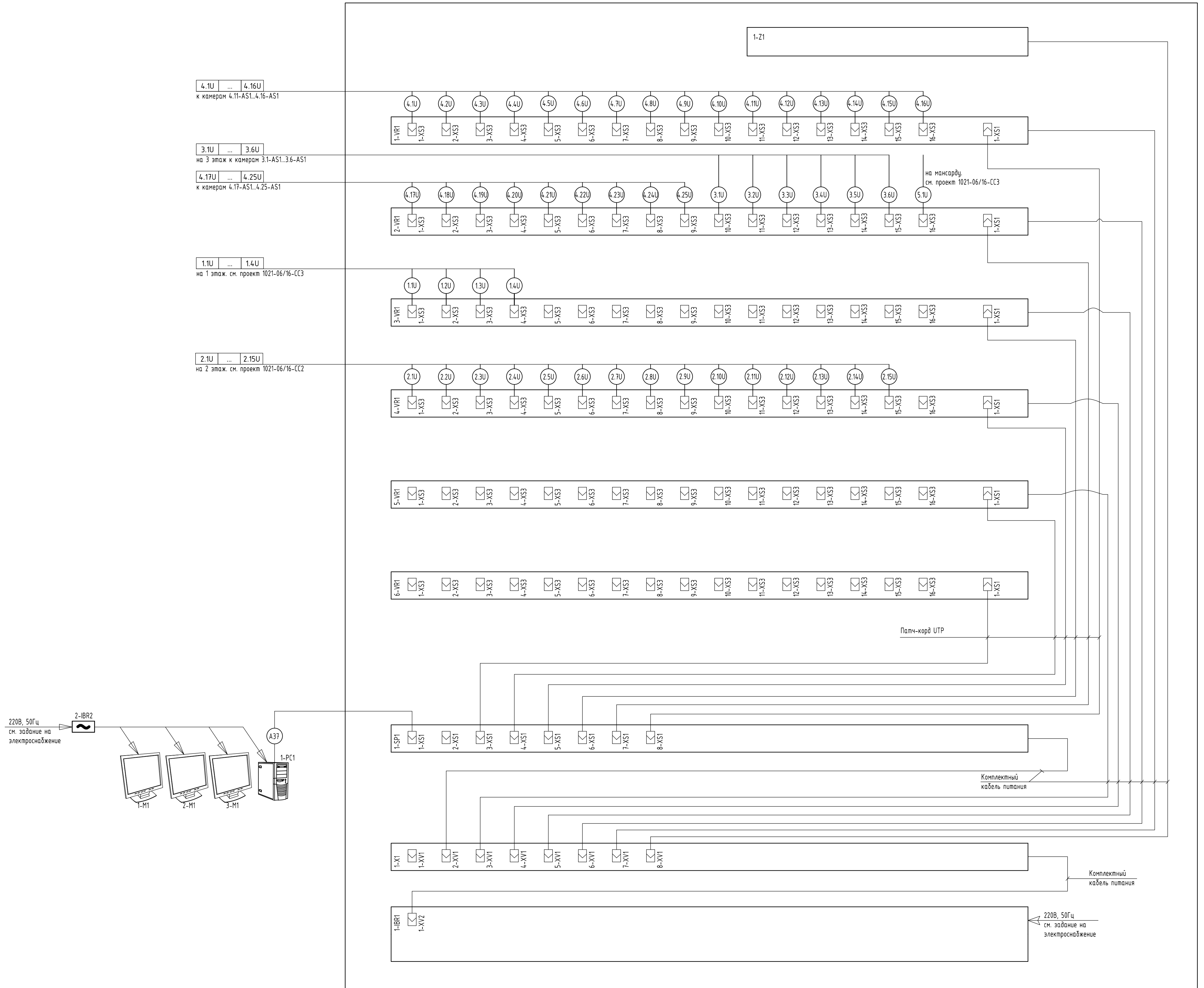
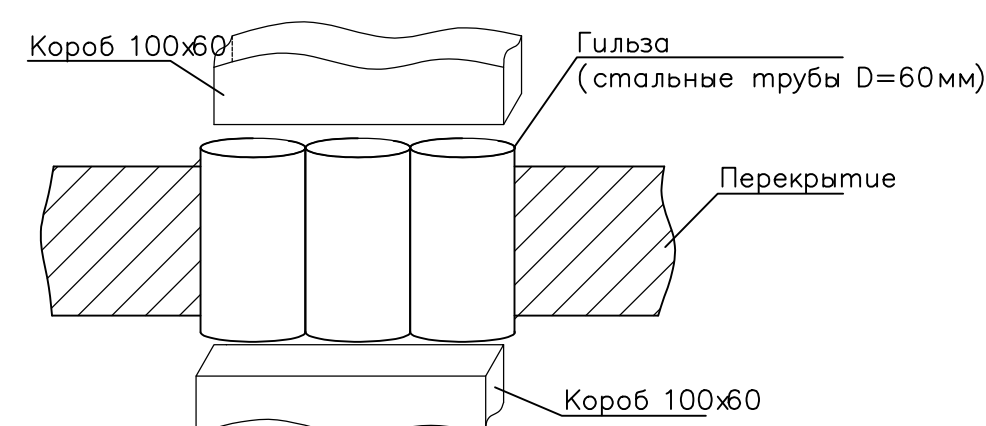


Схема прохода кабеля через перекрытие



- Примечания:
1 Клавиатура и мышь входят в комплект поставки рабочей станции.
2 Распределительные коробки с клеммами и DIN-рейками монтируются на стену возле источников питания 12В.
3 Источники питания монтируются под потолком в местах, отмеченных на плане.

1021-06/16-CC3				
Изм.	Колуч.	Лист	№ док.	Подпись
Разработал	Дурович			
Схема подключения оборудования				
Стандия	Лист	Листов		
P	16			

