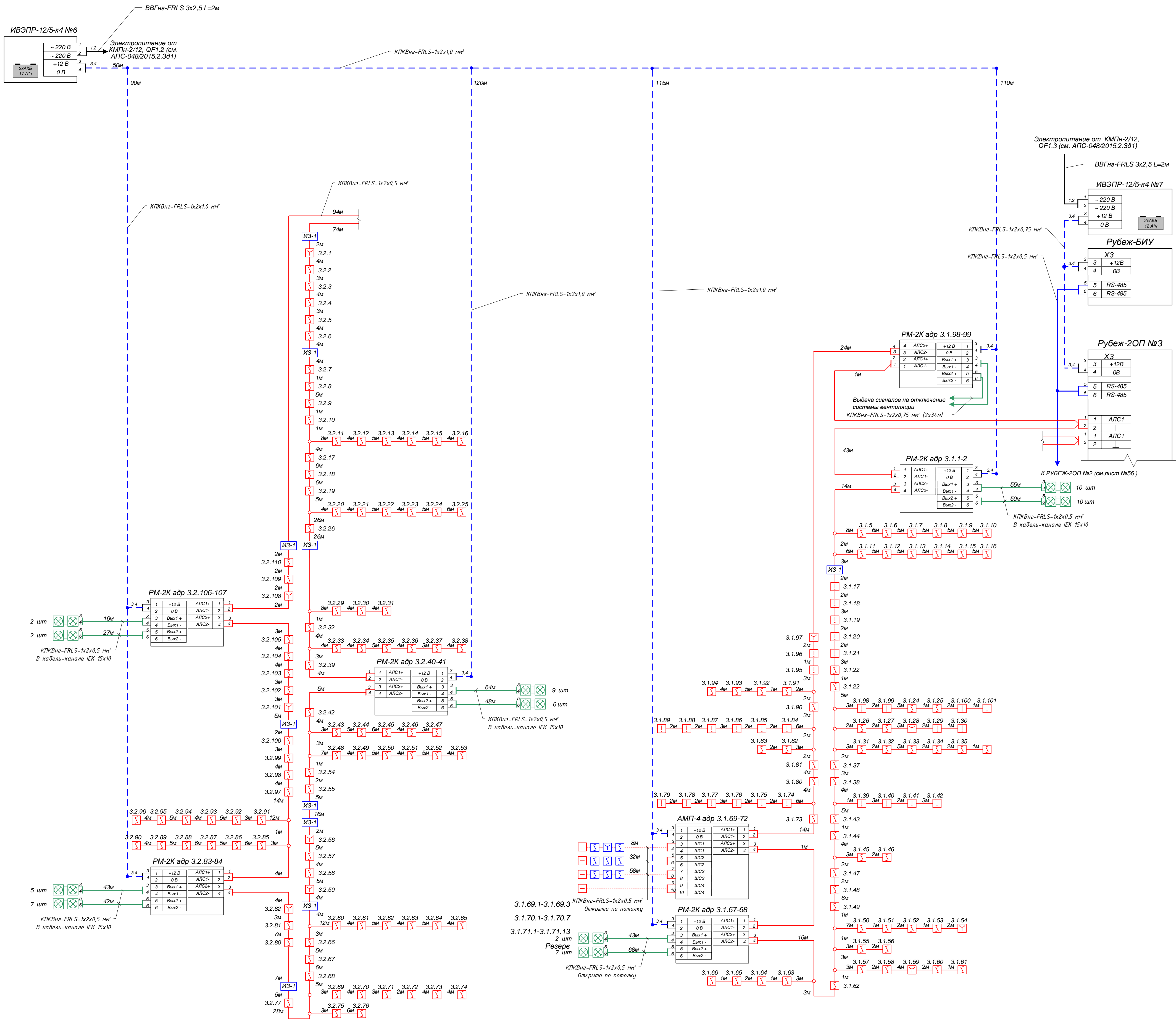


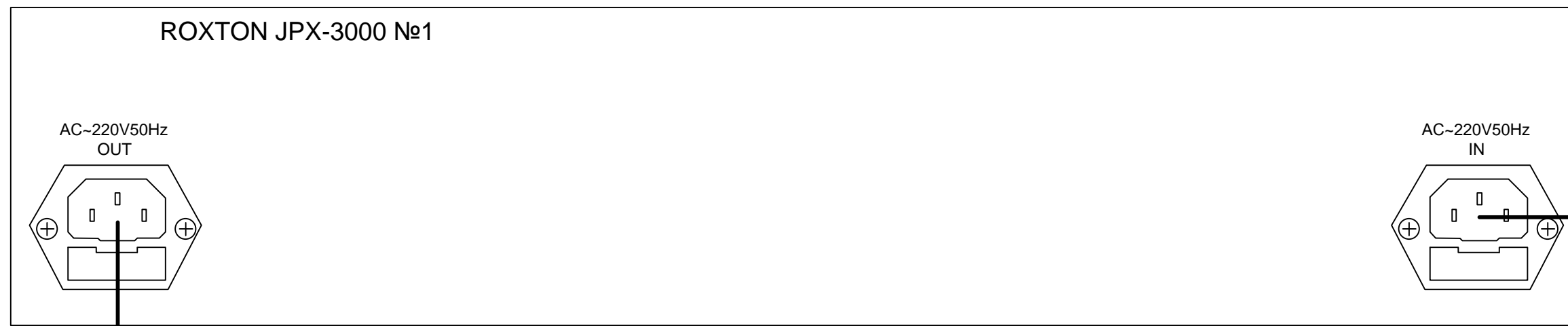
Примечания:
 1. Длина кабеля, указанная на схеме, не является основанием для нарезки кабеля по длине, уточнять при монтаже.

АПС-048/2015.2			
МБОУ Средняя общеобразовательная школа №99 г. Челябинска			
1	Зам.		03.2016
Изм. Кол.уч.	Лист	№ док.	Подпись
Разраб.			11.2015
Пров.			11.2015
Н.хонтр.			
Стадия		Лист	Листов
РП		56	
Схема соединения приборов.			

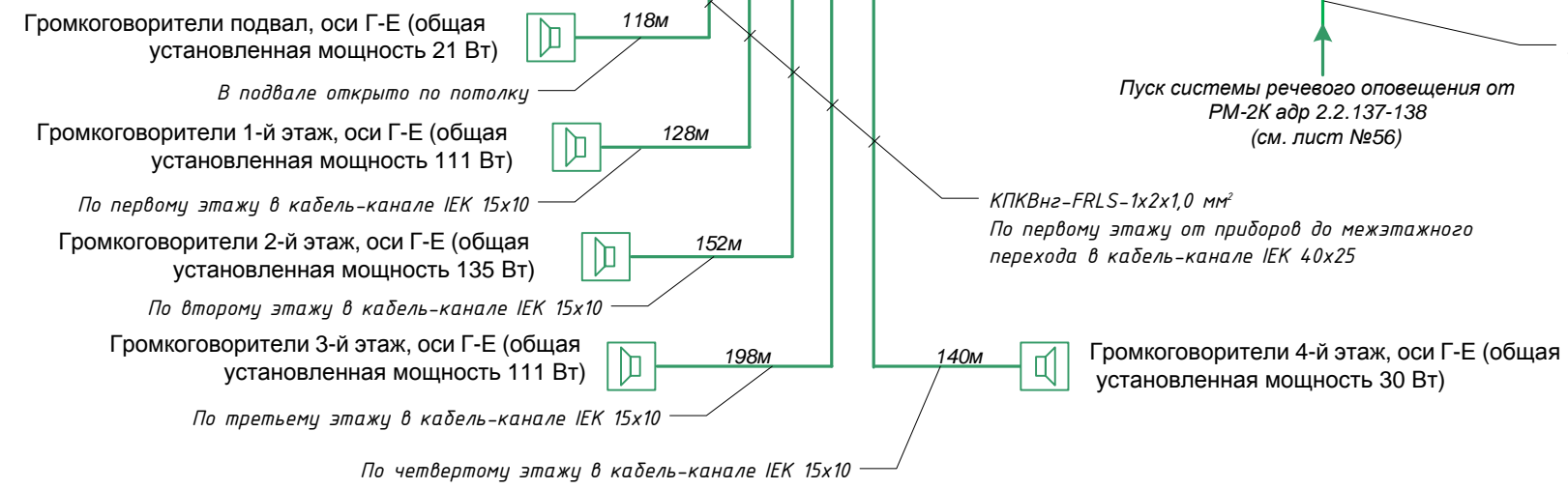
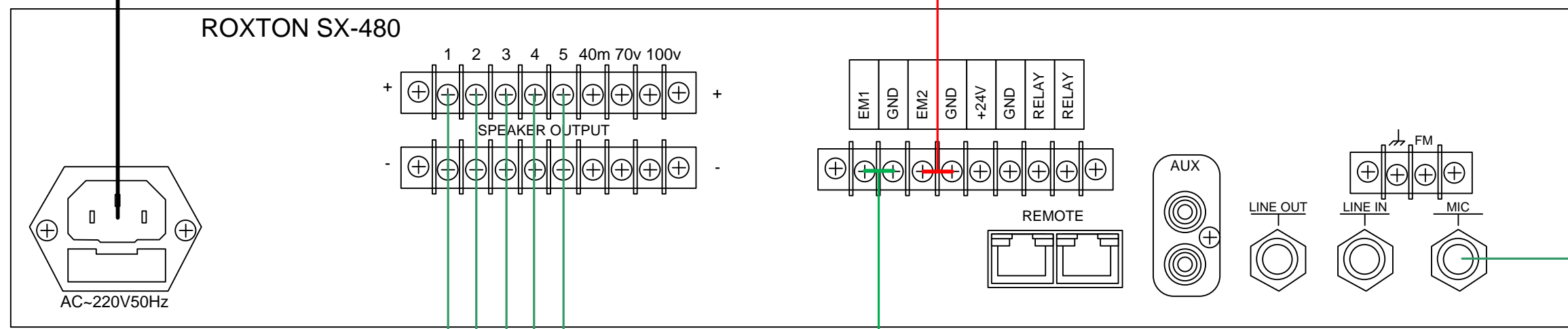


Примечания:
 1. Длина кабеля, указанная на схеме, не является основанием для нарезки кабеля по длине, уточнять при монтаже.

АПС-048/2015.2			
МБОУ Средняя общеобразовательная школа №99 г. Челябинска			
1	Зам.		03.2016
Изм.	Коп.уч.	Лист	№ док.
Разраб.		Подпись	Дата
Пров.			
Н.контр.			
г. Челябинск, ул. Пограничная, д.21		Стация	Лист
РП		57	Листов
Схема соединения приборов.			



Электропитание от КМПн-2/12, QF1.5 (см. АПС-048/2015.2.301)
ВВГнг-FRLS 3x2,5 L=2м



Расчет падения напряжения в линиях речевого оповещения:

№ Прибора оповещения	№ Линии	Длина линии	Потребляемая мощность	Падение напряжения
1	1	118	21	0,441084
1	2	128	111	2,529024
1	3	152	135	3,65256
1	4	198	111	3,912084
1	5	140	30	0,7476
2	1	124	30	0,66216
2	2	154	78	2,138136
2	3	176	120	3,75936
2	4	197	96	3,366336
2	5	164	21	0,613032

Расчет падения напряжения в линии оповещения:

$$\Delta U = \frac{R \cdot I}{U} \cdot 100$$

где:
 ΔU - падение напряжения в линии
 I - ток протекающий через линию
 R - сопротивление проводов линии
 U - рабочее напряжение

$$\Delta U = \frac{\rho \cdot L \cdot P}{U^2 \cdot S} \cdot 100$$

Примечания:
 1. Длина кабеля, указанная на схеме, не является основанием для нарезки кабеля по длине, уточнять при монтаже.

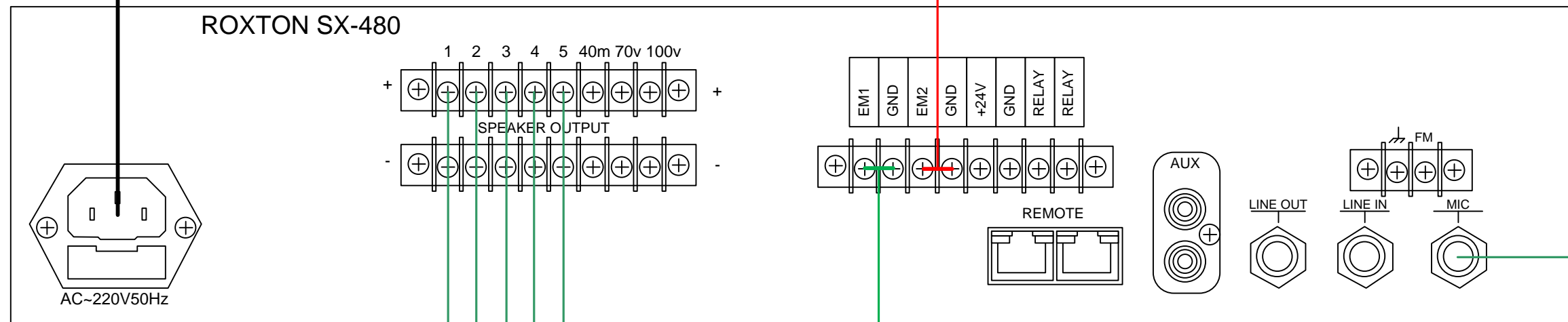
АПС-048/2015.2					
МБОУ Средняя общеобразовательная школа №99 г. Челябинска					
1	Зам.			03.2016	
Изм.	Кол.уч.	Лист	№ док.	Подпись	Дата
ГИП					
Разраб.					
Пров.					
Н.контр.					
г. Челябинск, ул. Пограничная, д.21				Стадия	Лист
Схема соединения приборов. Система речевого оповещения.				РП	58
				Листов	

Сметный отдел
 Взам.инв.№
 Подл. и дата
 Инв.№ подл.



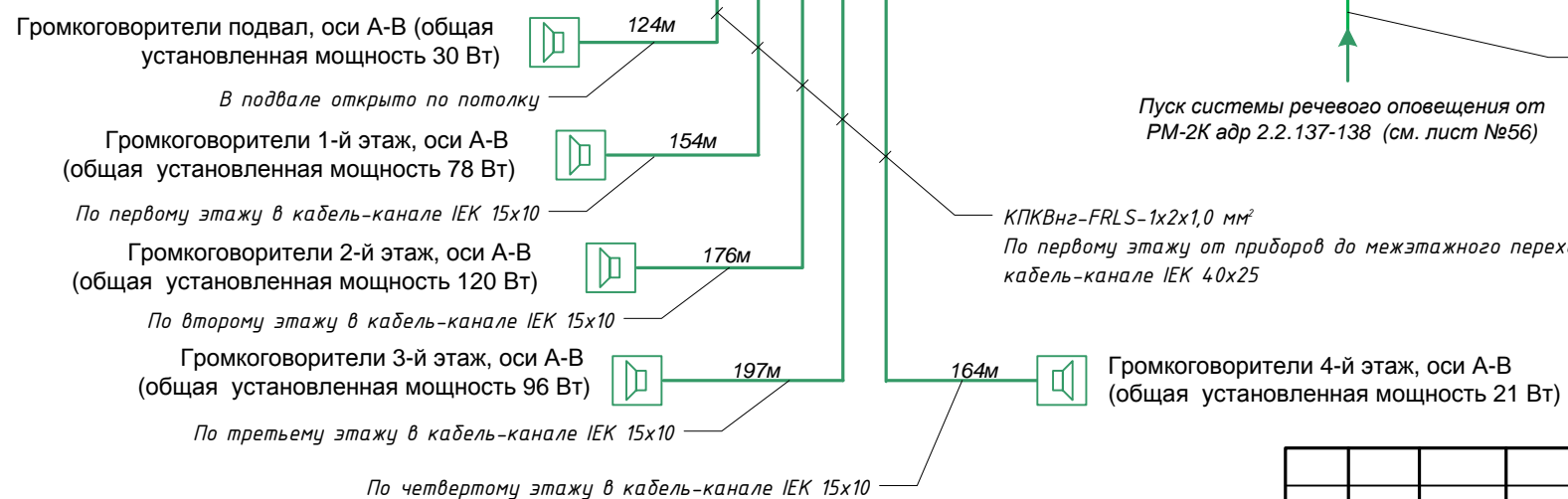
Электропитание от КМГПн-2/12, QF1.6 (см. АПС-048/2015.2.3д1)

ВВГнг-FRLS 3x2,5
L=2м



Сигналы ГОиЧС

Микрофонная консоль ROXTON SX-R31



АПС-048/2015.2

МБОУ Средняя общеобразовательная школа №99
г.Челябинска

1	Зам.				03.2016
Изм.	Кол.уч.	Лист	№ док.	Подпись	Дата
ГИП					
Разраб.					
Пров.					
Н.контр.					

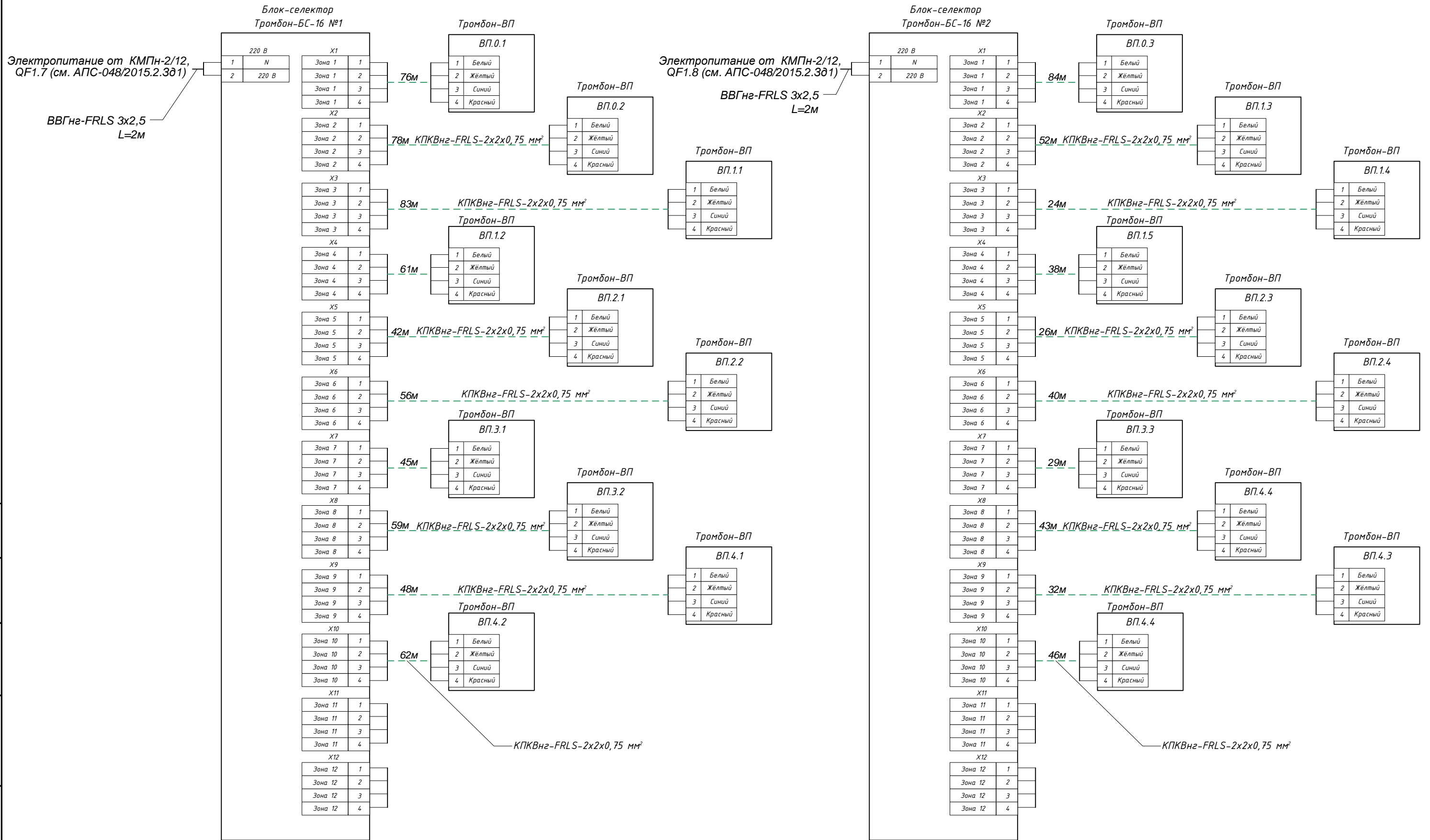
г.Челябинск, ул.Пограничная, д.21

Стадия	Лист	Листов
РП	59	

Примечания:
1. Длина кабеля, указанная на схеме, не является основанием для нарезки кабеля по длине, уточнять при монтаже.

Схема соединения приборов.
Система речевого оповещения.

Соед. № 001/11
 Взам.инв.№
 Подп. и дата
 Инв.№ подл.



Примечания:
 1. Длина кабеля, указанная на схеме, не является основанием для нарезки кабеля по длине, уточнять при монтаже.

АПС-048/2015.2					
МБОУ Средняя общеобразовательная школа №99 г. Челябинска					
1	Зам.			03.2016	
Изм.	Кол.уч.	Лист	№ док.	Подпись	Дата
ГИП					
Разраб.					г. Челябинск, ул. Пограничная, д.21
Пров.					Стадия
Н.контр.					Лист
Схема соединения приборов. Двусторонняя связь.					Листов
					РП 60

Инв. № подл. Подп. и дата. Взам. инв. №