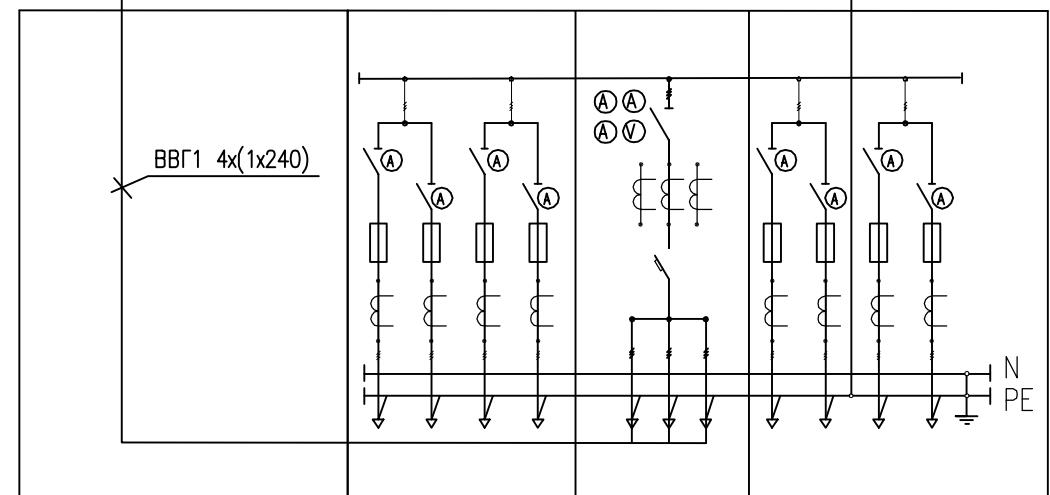
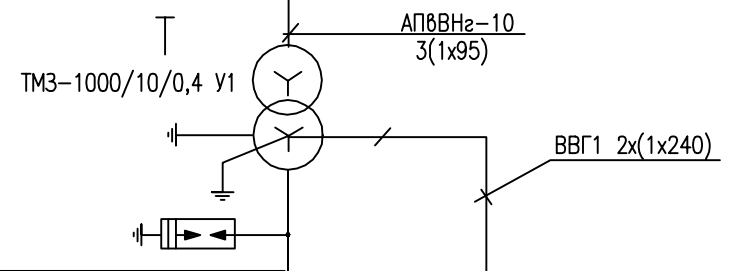
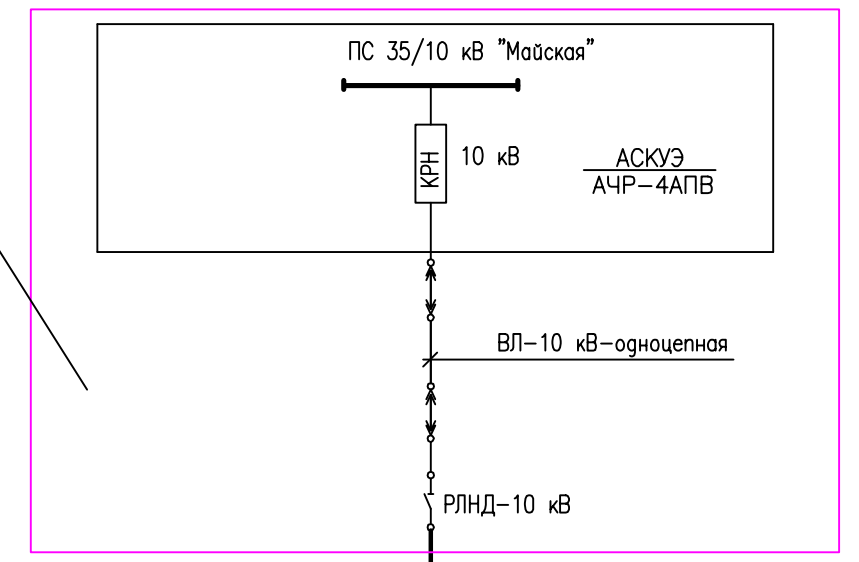


Коммутационный аппарат	ВНА10/630	ВНА10/630	ВВ/TEL		
Назначение камеры	Отх. линия	Ввод	Тр-р	УКМ1 с тр-ром	УКМ2 с тр-ром
КСО 393А	811060	811060	801060		
Порядковый номер камеры по плану	1	2	3	4	5
Схемы первичных соединений					

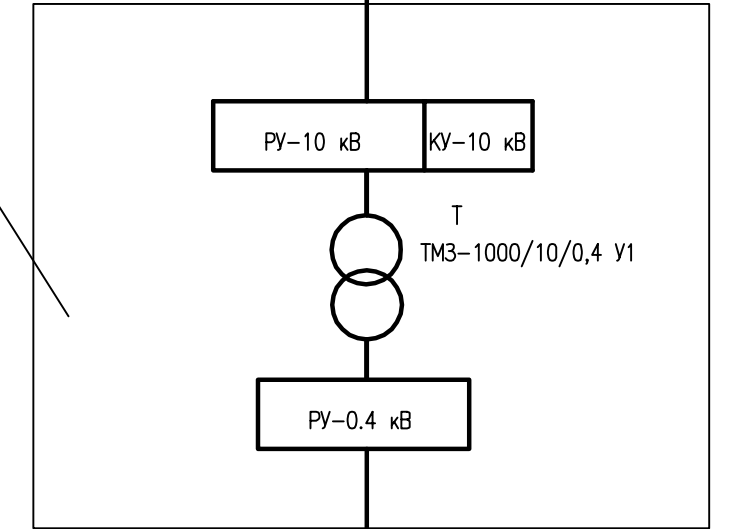


Порядковый номер	1	2	3
Тип панели	Щ070-3А-03У3	Щ070-3А-23У3	Щ070-3А-03У3
Название панели	линейная панель	Ввод N1	линейная панель
Тип коммутирующего защитного аппарата			
Номин. ток коммут. аппарата ,А	250 400 250 400	2000	250 400 250 400

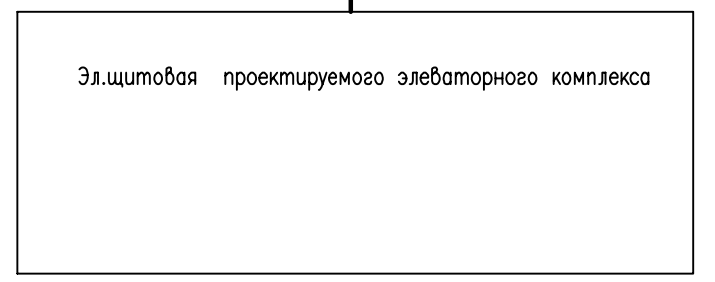
Работы по проектированию выполняет филиал
ОАО "МРСК Центра - Воронежэнерго"



Проектируемая ТП-1000 кВА 10/0,4 кВ



проектируемая ВЛ-0,4 кВ



Инв. N подл.	Погр. и дата
Взам. инв. N	Инв. N дубл.
Погр. и дата	Погр. и дата

Изм.	Кол.Уч.	Лист	№ док.	Погр.	Дата
Гл. спец.					
Разраб.	Чикин				
Н. контр.					

55/09 - ЭМ

Элеватор объемом на 1000 тонн в с. Первомайское,
Эртильского района Воронежской области

Элеваторный комплекс. Трансформаторная подстанция КТПНУ-1000			Стадия	Лист	Листов
			П	5	

Схема принципиальная однолинейная