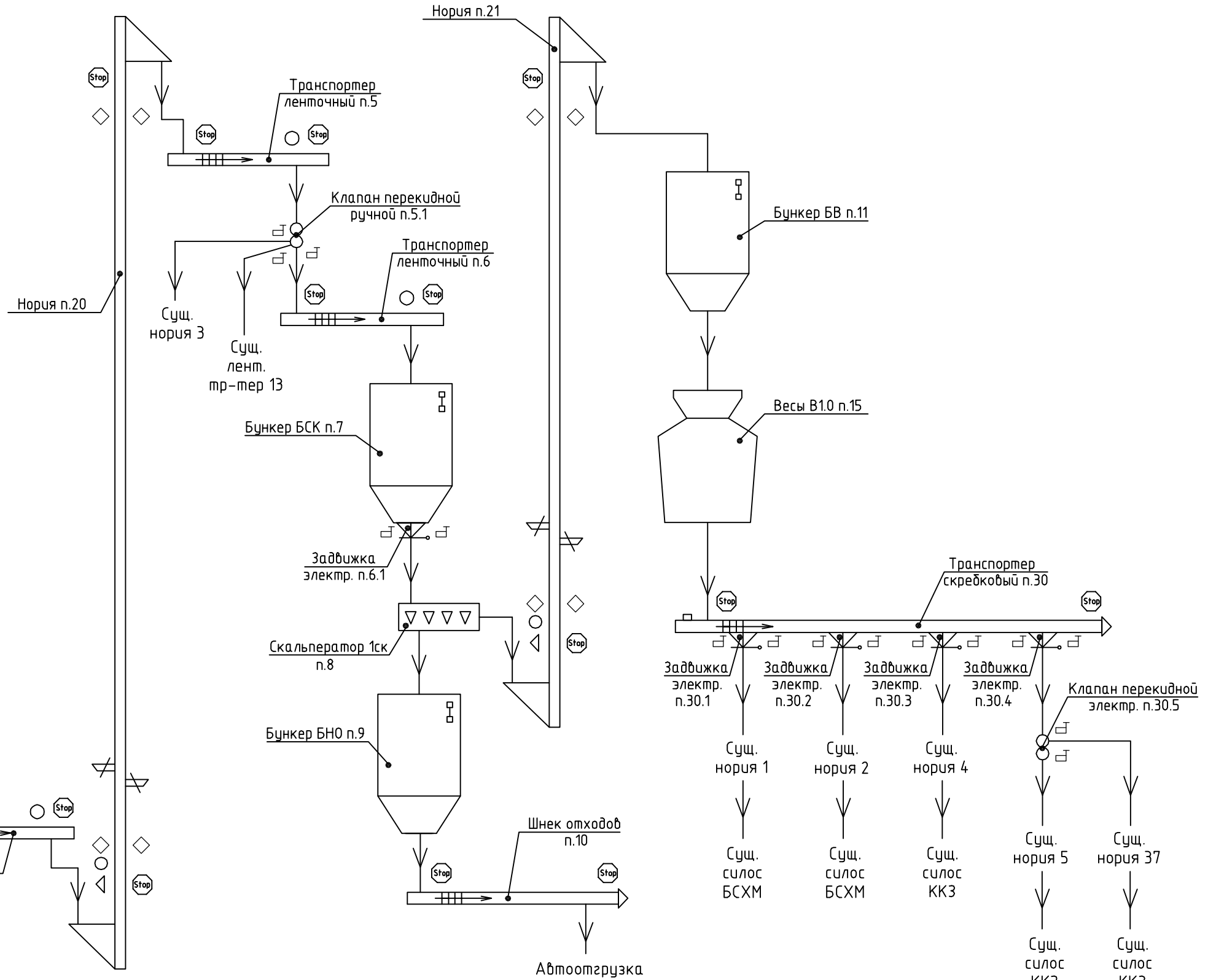


Условные обозначения:

- ◇ - датчик схода ленты
- - датчик обрыва цепи
- ▷ - датчик подпора
- - датчик (контроль) скорости
- ⊞ - концевой выключатель
- ⊞(Stop) - кнопка "Аварийный стоп"
- ▽ - задвижка электрическая
- ⊞ - клапан перекидной ручной
- ⊞ - датчик верхнего уровня



Инв.№ подл. Подпись и дата Взам.инв.№

35.10.12 – ЭОМ					
Транспортная галерея ОАО "Щигровский комбинат хлебопродуктов", г.Щигры, Щигровского района, Курской области					
Изм.	Кол.уч.	Лист	№ док.	Подп.	Дата
Разраб. Проверил Н.контр.				Структурная технологическая схема	
				Стадия	Лист
				Р	2