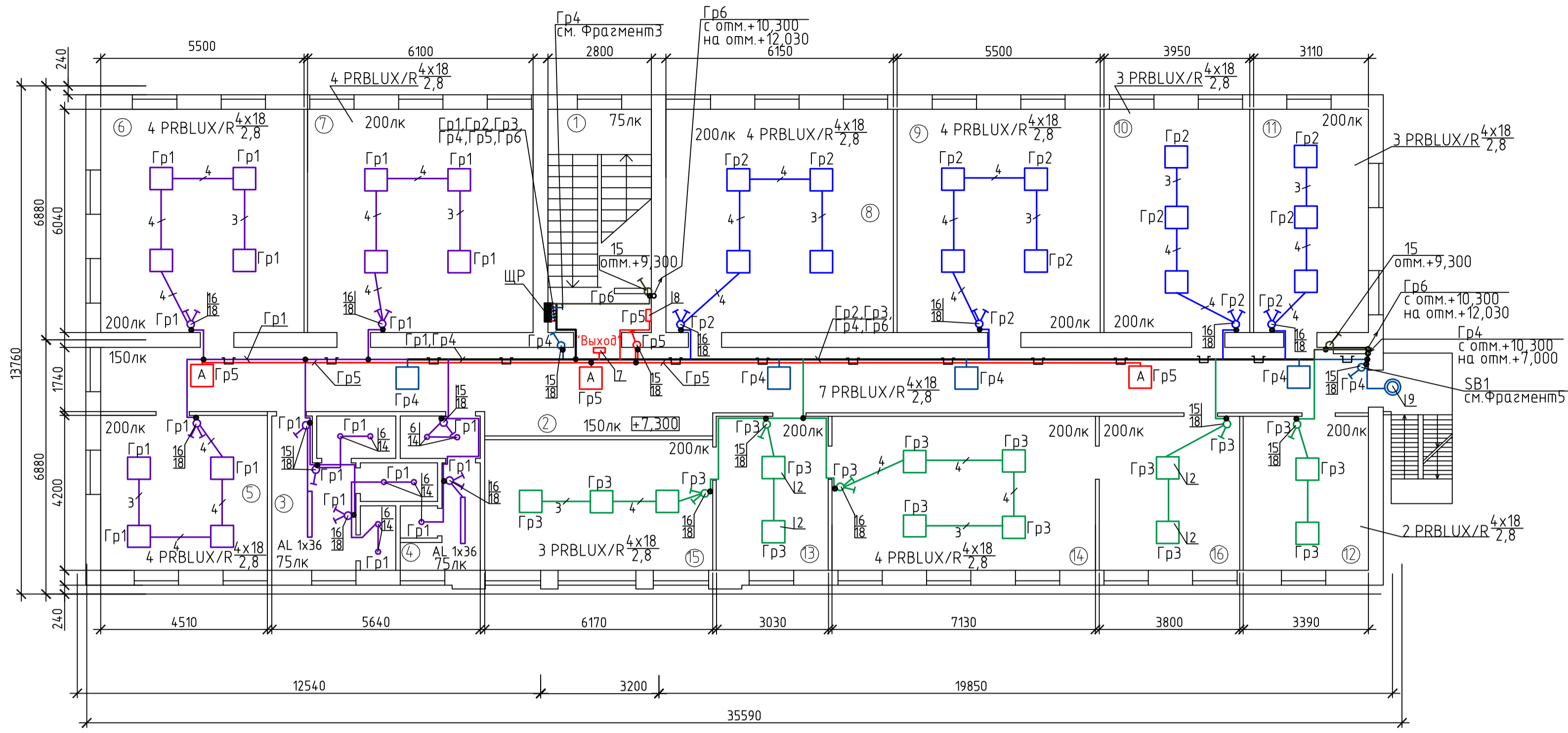


План на отм. +7.300

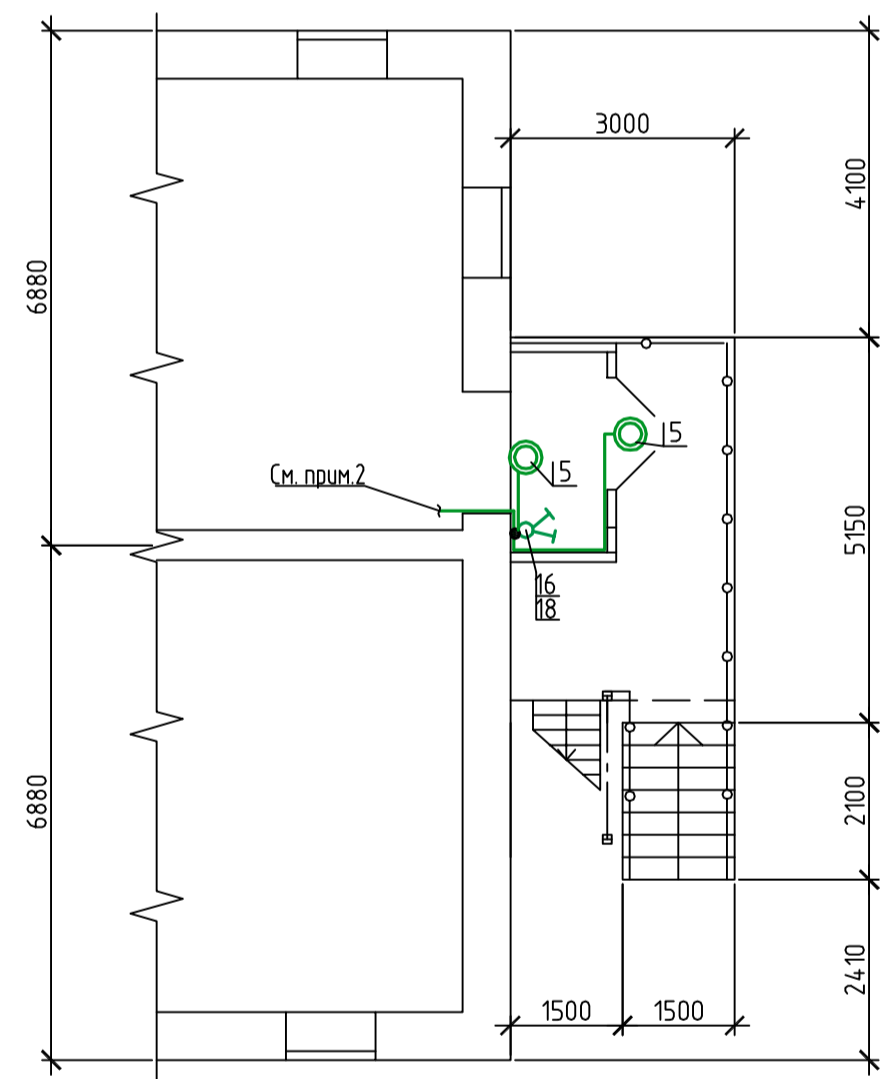


Экспликация помещений

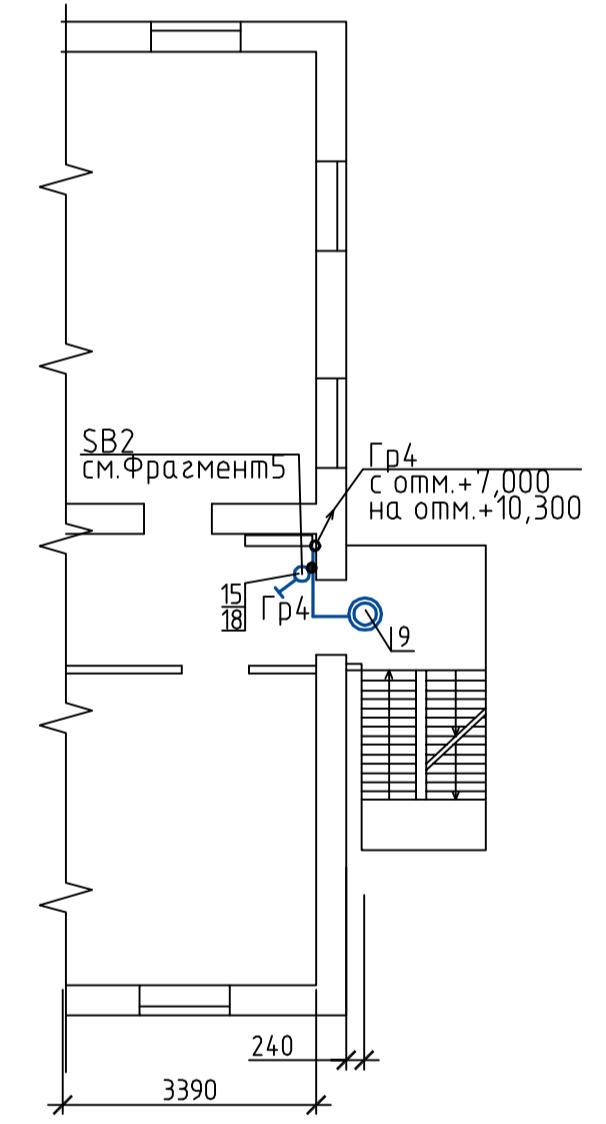
Номер помещ.	Наименование	Площадь, м кв	Примеч.
1	Лестничная клетка	—	
2	Коридор	61.40	
3	Уборная женская	14.40	
4	Уборная мужская	5.50	
5	Помещение глажного дижлтера	18.90	
6	Бухгалтерия	32.90	
7	Отдел метрологического обеспечения	36.60	
8	Отдел стандартизации	37.10	
9	Отдел ЦНТУ	33.00	
10	Кабинет начальника ЦНТУ	24.80	
11	Кабинет зам. директора	19.60	
12	Помещение отдела кадров	14.50	
13	Помещение секретаря	12.70	
14	Кабинет директора	29.90	
15	Кабинет зам. директора	21.40	
16	Комната отдыха	15.90	

Поз.	Обозначение	Наименование	Кол.	Примечание
1		Щиток распределительный ЩРБ-483-136	1	ЩРБ
2		Светильник встраиваемый: PRBLUX/R418	46	
3		AL 136	2	
4		Светильник настенный: OTN 118	2	
5		NBT 11 F118	2	
6		Светильник точечный R63	9	
7		Светильник-указатель "Выход" ЛВО14 "Контур"	1	
8		Светильник-указатель ЛВО14 "Контур",	1	
9		пиктограмма НПУ 3110.10		
10		Светильник аварийный ЛВО20 "Универсал",	2	
11		комбинированный непостоянного действия		
12		Блок аварийного питания ES1	3	
13		Лампа люминесцентная: TLD 18/33, -220В, 18Вт	186	
14		TLD 36/33, -220В, 36Вт	2	
15		DULUX D 18W/21, -220В, 18Вт	2	
16		Лампа зеркальная люминесцентная:		
17		R63 4U-11W-2700K-E27	9	
18		Выключатель для скрытой установки, -220В,		
19		6А, IP20: одноклавишный	11	
20		двухклавишный	12	
21		проходной	2	
22		Коробка установочная для полых стен КМ40021	25	
23		Коробка ответвительная открытой	31	
24		установки КМ41233		
25		Коробка ответвительная КМ41004	25	
26		"Евростандарт" Выключатель для открытой установки, -220В,	1	
27		10А, IP20, одноклавишный		
28		ТУ 16.К71-310-2001 Кабель ВВГнг-LS-0,66 сечением		
29		2x1,5	55	м
30		3x1,5	300	м
31		4x1,5	75	м
32		5x1,5	54	м
33		ГОСТ 50827-95 Труба гофрированная из самозат. ПВХ, фннеш=16мм	60	м
34		(МЭК 670-89) фннеш=20мм	520	м

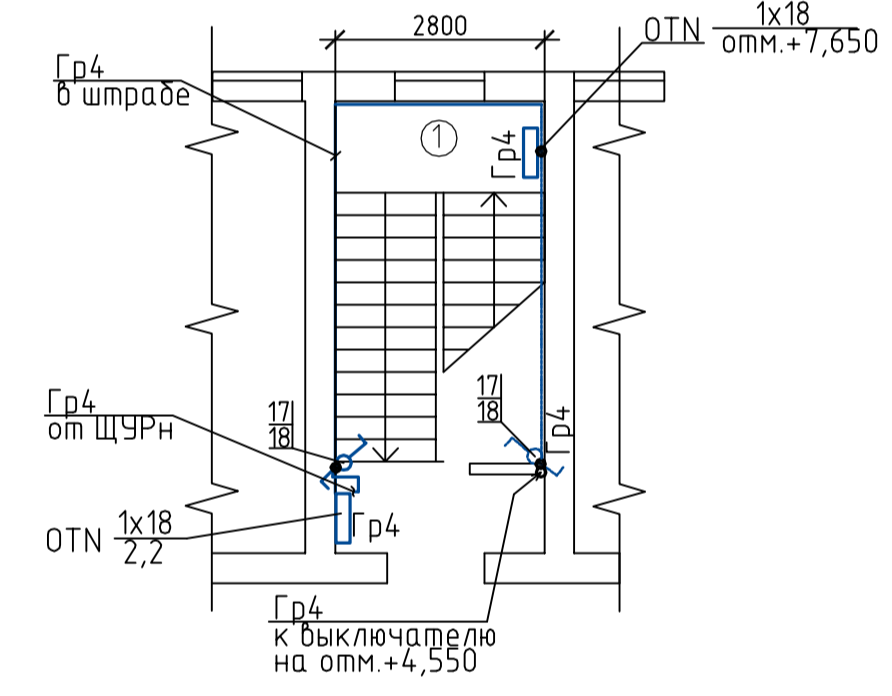
Фрагмент 1
План на отм. 0.00



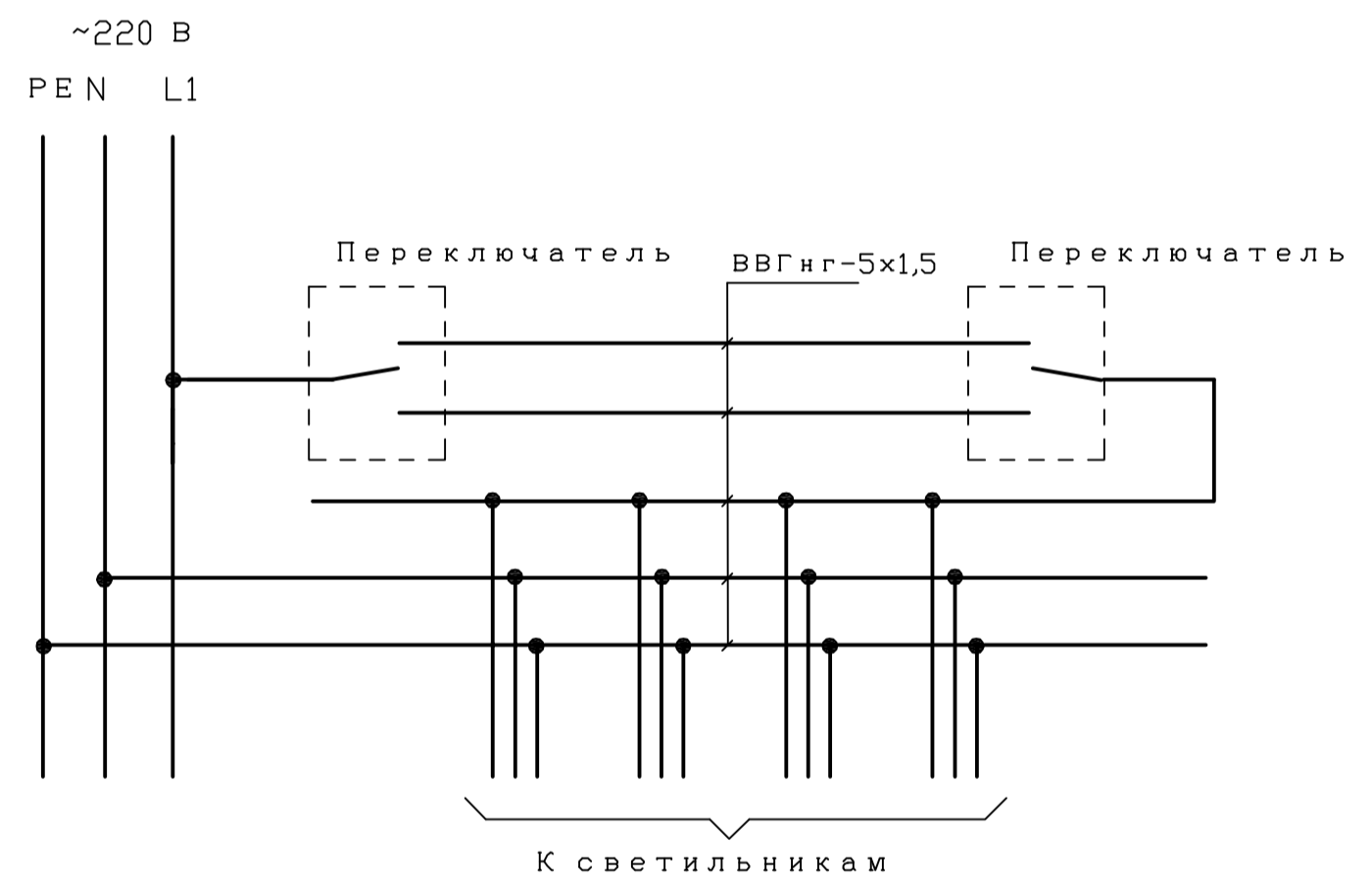
Фрагмент 2
План на отм. +5,450



Фрагмент 3



Фрагмент 4
Схема управления освещением с двух мест



Примечание:
1. Высота установки выключателей 0,9м от уровня пола.
2. Освещение тамбура присоединить к существующей осветительной сети 1-го этажа.
3. Схема подключения светильников уточняется при монтаже по месту.
4. Кабели по коридору проложить за подвесным потолком в гофрированных трубах на проволочном лотке.
— Прокладка кабелей в лотке

Фрагмент 5
Схема подключения светильников аварийного освещения эвакуационной лестницы

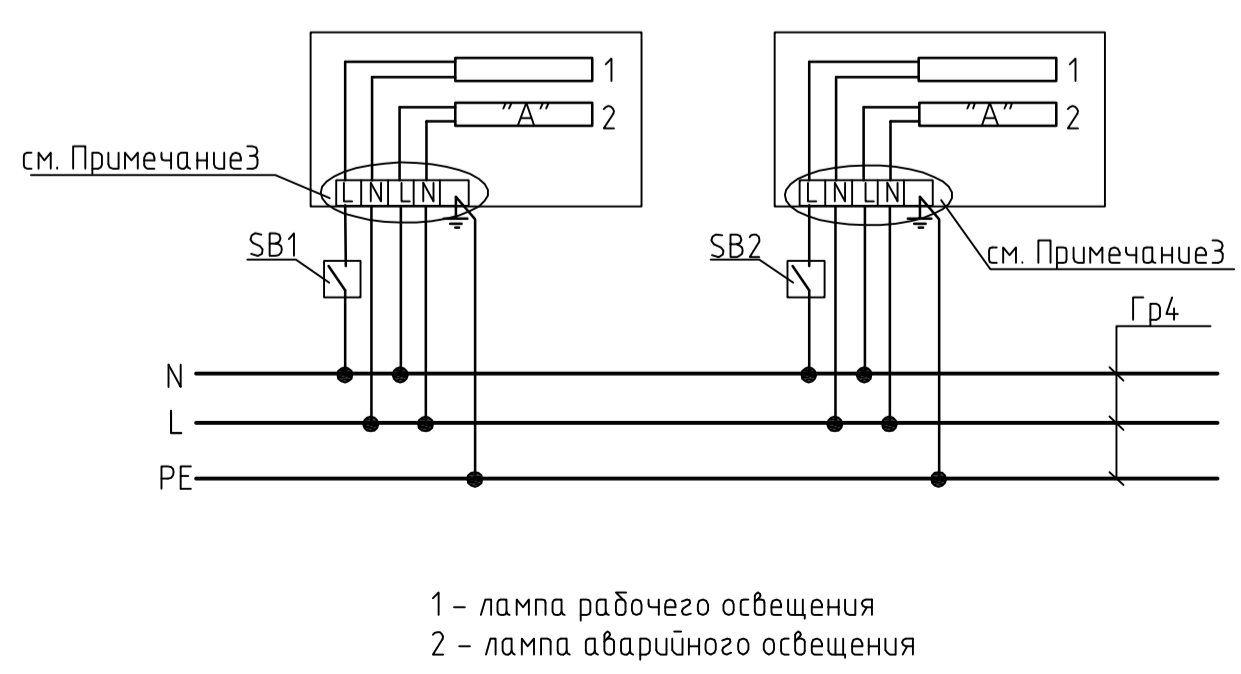
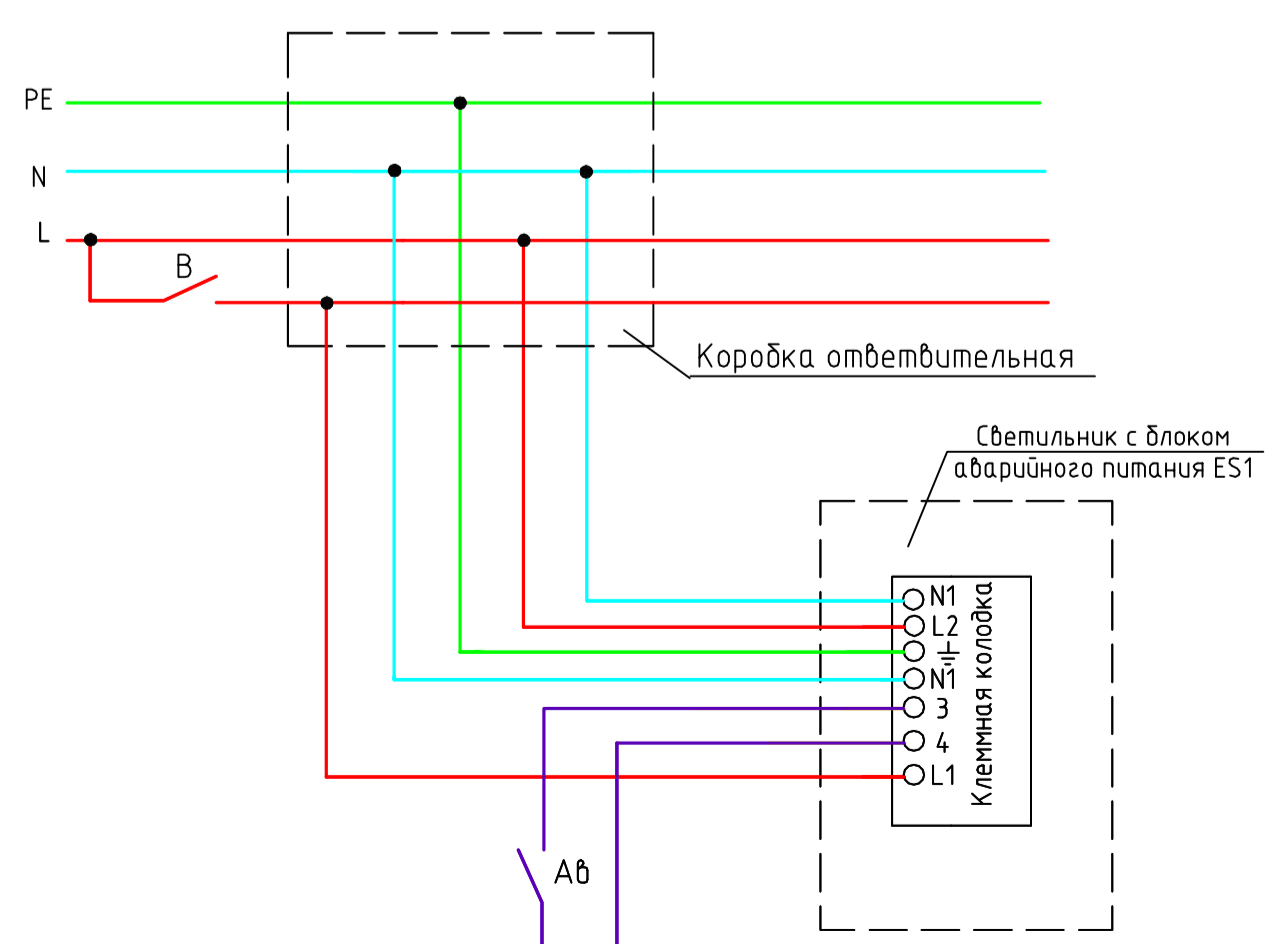


Схема подключения светильника с блоком аварийного питания к сети



В - выключатель групповой линии
Ав - выключатель аварийного освещения, предотвращающий нежелательный разряд батареи
1. В светильник, обозначенный на плане "А" и предназначенный для аварийного освещения встроены блок аварийного питания ES1 (автономный источник питания). В момент исчезновения напряжения светильник переключается на питание от данного блока ES1.

32/10-30М			
Реконструкция здания центра стандартизации, метрологии и сертификации, г. Липецк, ул. Гришина, 9а			
Изм.	Кол.	Лист	Листов
		Р	5
Нач. отд. Инженер Проберил Н. контр.		План третьего этажа на отм. +7,320. Электрическое освещение.	