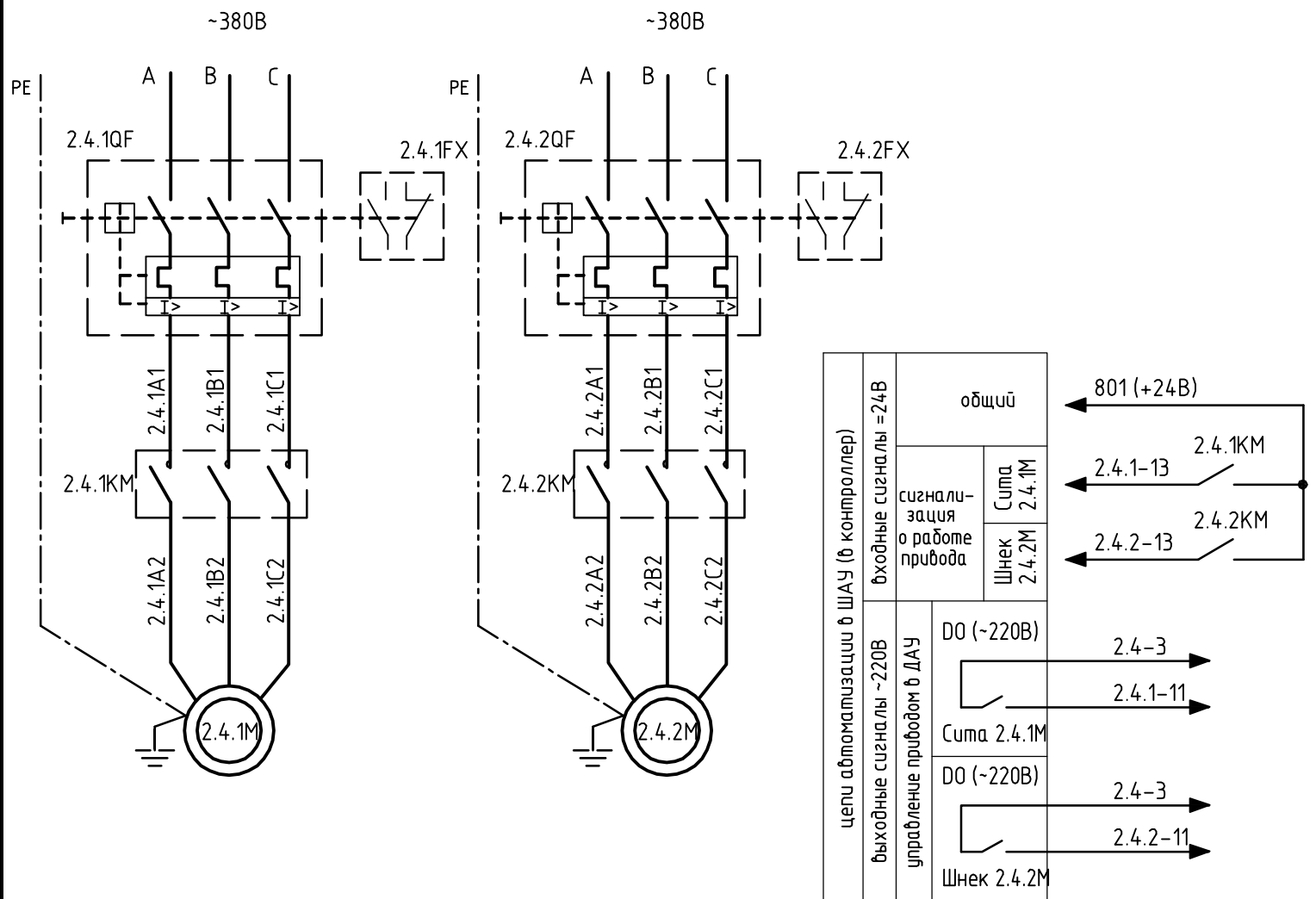
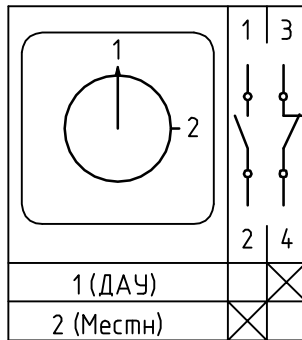


Диаграмма переключателя ПЕ 071 УХЛ2 исп.2



Поз. обозн.	Наименование	Кол	Примечание
У механизма (привода)			
2.4.1М	Электродвигатель ~380В, 50Гц, Рн=3.0 кВт, In=6,65*А	1	
2.4.2М	Электродвигатель ~380В, 50Гц, Рн=0.75 кВт, In=1.95*А	1	
2.4.ПМУ	Пост кнопочный ПКУ15-21.151-54У2, IP54, с надписью на табличке "Сепаратор 2.4", состоящий из:	1	ПКФ "Автоматика" г.Тула
2.4.1SA	Переключатель ПЕ 071 УХЛ2 исп.2 (1з+1р), ~220В, IP54, с надписью на табличке "Сигна (2.4.1М) ДАУ-Местн"	1	
2.4.2SA	Переключатель ПЕ 071 УХЛ2 исп.2 (1з+1р), ~220В, IP54, с надписью на табличке "Шнек (2.4.2М) ДАУ-Местн"	1	
2.4.1SB	Кнопка КЕ-081 исп.4, 1з контакт, ~220В, IP54, черного цвета, с надписью на табличке "Сигна (2.4.1М). Пуск"	1	
2.4.2SB	Кнопка КЕ-081 исп.4, 1з контакт, ~220В, IP54, черного цвета, с надписью на табличке "Шнек (2.4.2М). Пуск"	1	
2.4.5B	Кнопка КЕ-141 исп.5, 1р. контакт, ~220В, IP54, красного цвета грибовидная с фиксацией, с надписью на табличке "Стоп"	1	
Щит 1ЩСУ			
2.4.1QF	Автомат защиты двигателя 3-х полюсный ВА47-63, ~380В, 50Гц, In.p.=10А, хар-ка "D"	1	"IEK"
2.4.2QF	Автомат защиты двигателя 3-х полюсный ВА47-63, ~380В, 50Гц, In.p.=3А, хар-ка "D"	1	
2.4.FX	Контакт дополнительный КС47	2	
2.4.1KM 2.4.2KM	Контактор КМИ-11210, Iz.c. 12А, 230В/АС-3 IHO	2	
	Приставка контактная ПКИ-20, 2э	2	
2.4.1KK	Реле электрогр. РТИ-1312, предел рег-ки тока уст. 5,5-8(А)	1	
2.4.2KK	Реле электрогр. РТИ-1307, предел рег-ки тока уст. 1,6-2,5(А)	1	
2.4.SF	Автоматический выключатель однополюсный ВА 47-29, ~230В, 50Гц, In.p.=2А, хар-ка "С"	1	

- Управление приводами сепаратора осуществляется в следующих режимах:
 - местный (наладка) - с поста управления 17ПМУ, расположенном у механизма;
 - ДАУ (дистанционный автоматизированный) - с персонального компьютера, расположенного в помещении операторской, через программируемый логический контроллер PLC.
 - У механизма предусмотрена кнопка "Стоп" с фиксацией в нажатом положении для аварийного останова механизма. Кнопка действует как в местном режиме, так и в ДАУ.
 - Контроль за включением приводов механизма обеспечивают контакты пускателей 2.4.1KM и 2.4.2KM.
 - Запрет дистанционного пуска электродвигателей механизма осуществляется переключателями 2.4.1SA и 2.4.2SA, установленными на посту местного управления 17ПМУ у механизма согласно п.5.3.31 ПУЭ.
- Схема управления выполнена для приводов сепаратора п.2.4 (2.4.1М, 2.4.2М). Первая цифра в маркировке обозначает номер привода согласно таблице электроприемников. Д

19/14-ЭМ;АТХ					
«Реконструкция элеватора с увеличением мощности на 12 000тонн хранения зерна с добавлением ж/д пути необщего пользования на территории ОАО Становлянский ХПП»					
Изм.	Кол.уч.	Лист	№ док.	Подп.	Дата
Разраб.					05.15
Проверил					
Зернохранилище				Стадия	Лист
				Р	38
Очиститель ТАС 204А-4/4S п.2.4. Схема управления электрическая принципиальная					