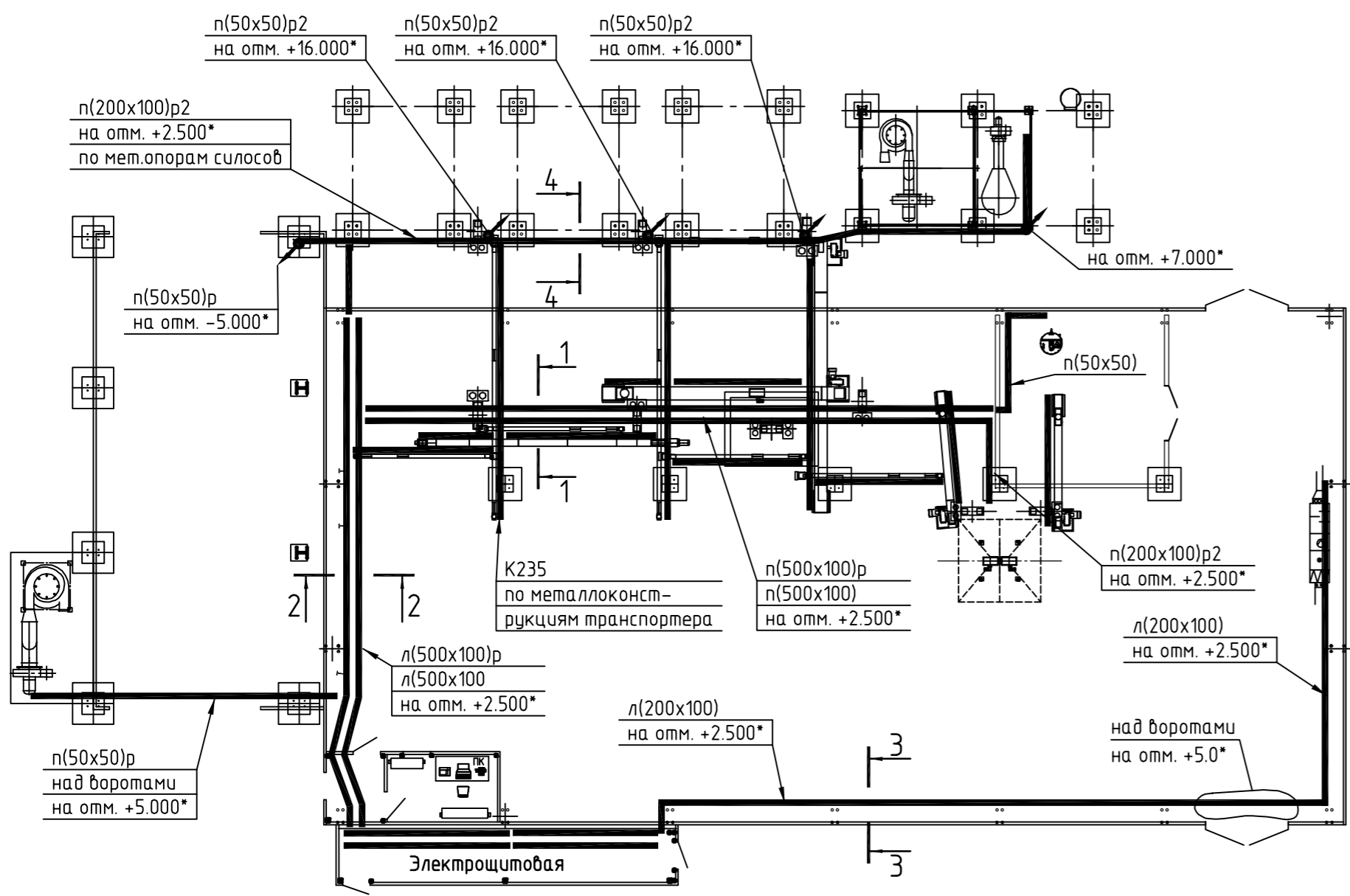
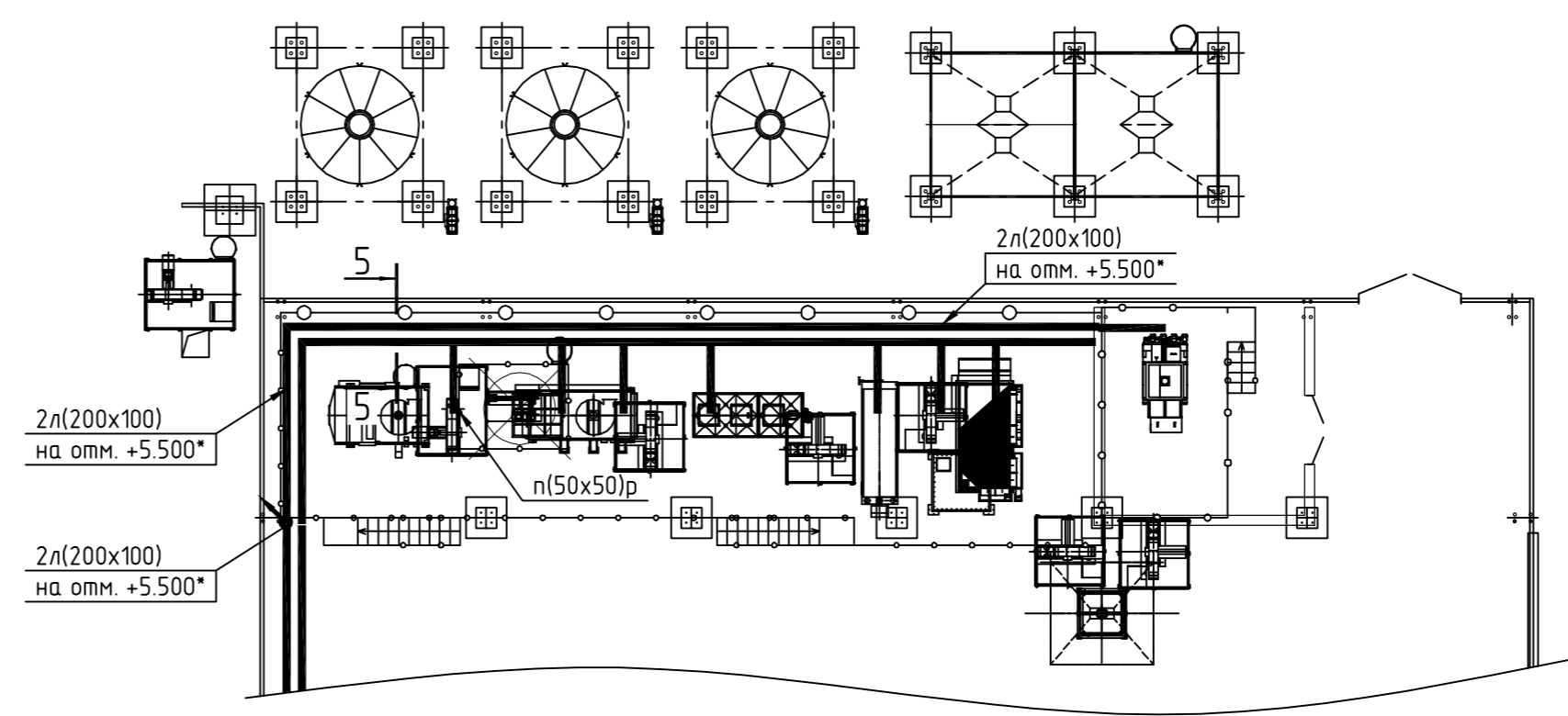


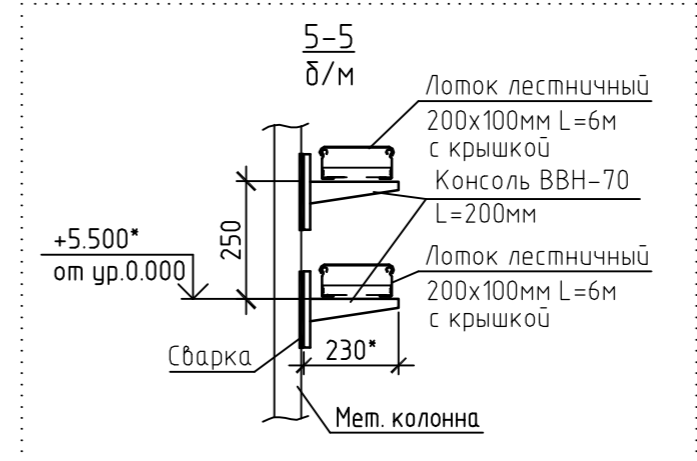
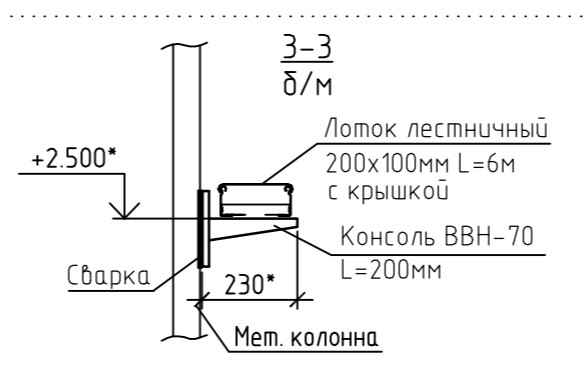
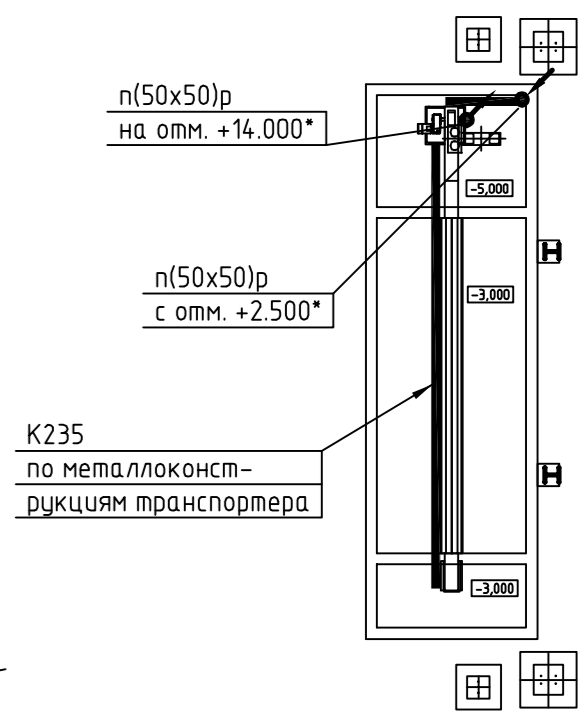
План на отм. +0.000



План на отм. +3.000

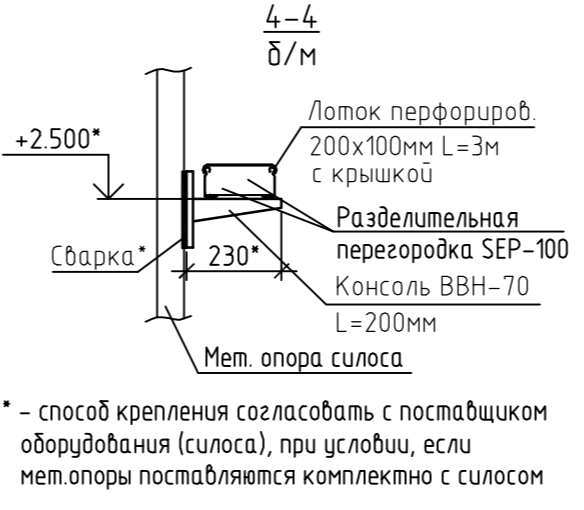
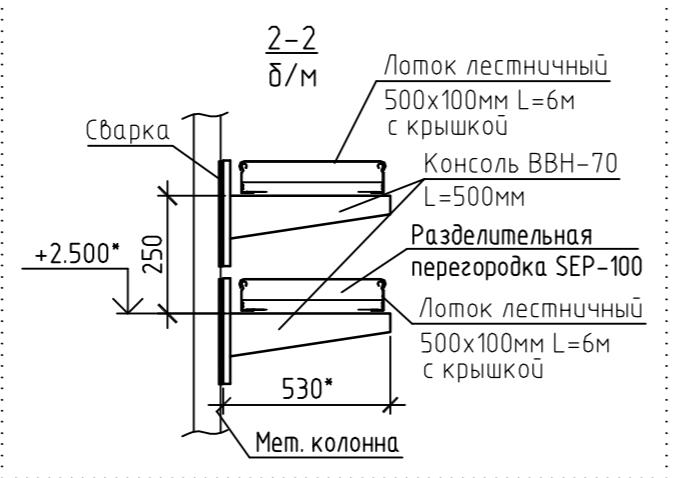
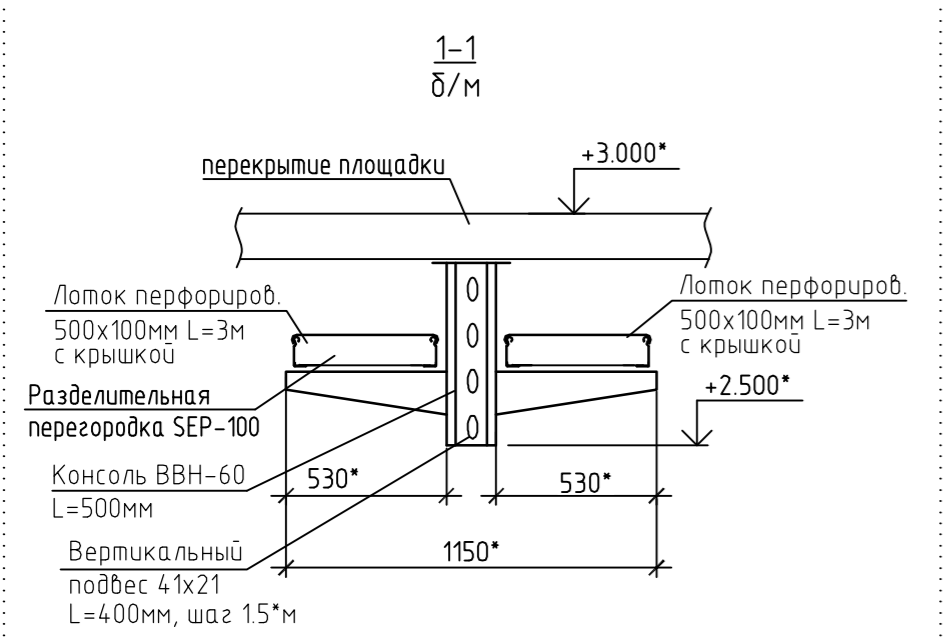


Прямо́к
зава́льной ямы



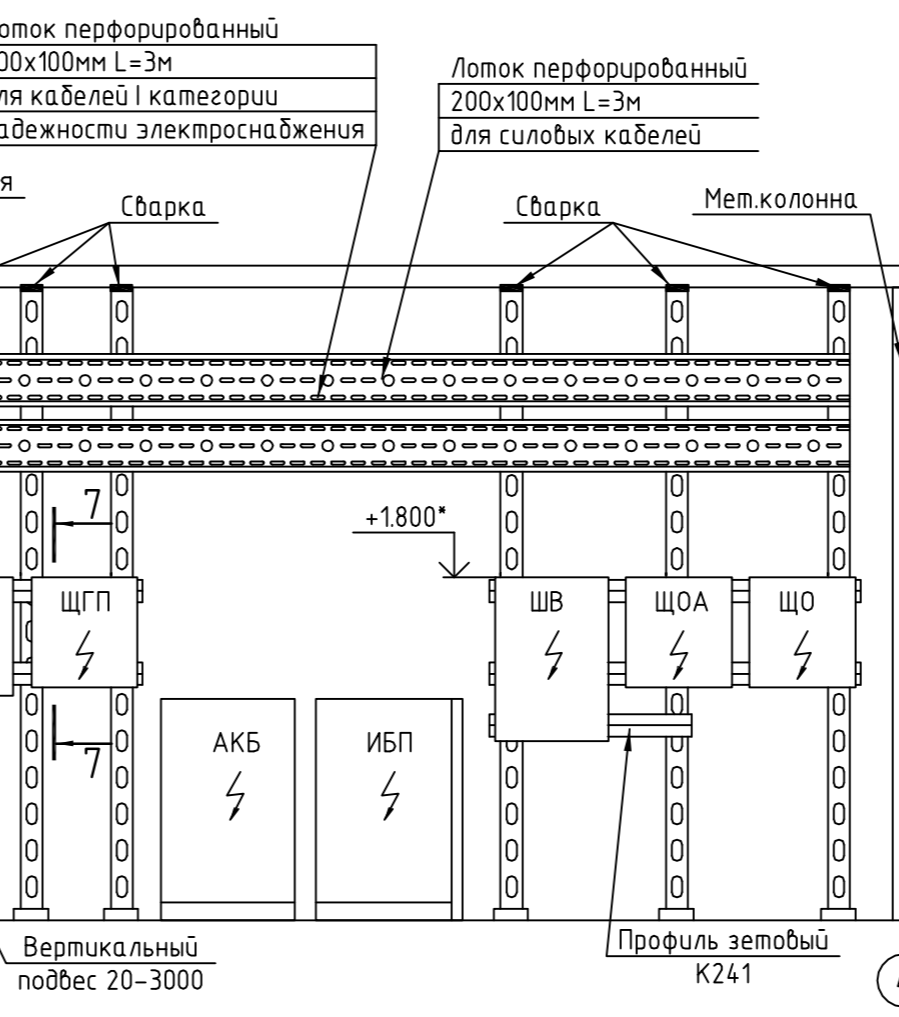
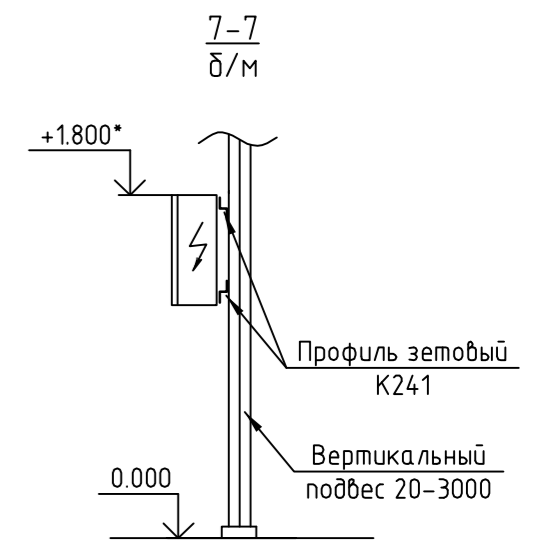
Расшифровка обозначения кабельных конструкций

n(200x100)p2
 L количество разделительных перегородок - 2 (отсутствие цифры - 1)
 разделительная перегородка
 размер лотка - 200x100мм
 лоток перфорированный - п
 лоток лестничный - л
 профиль - K235

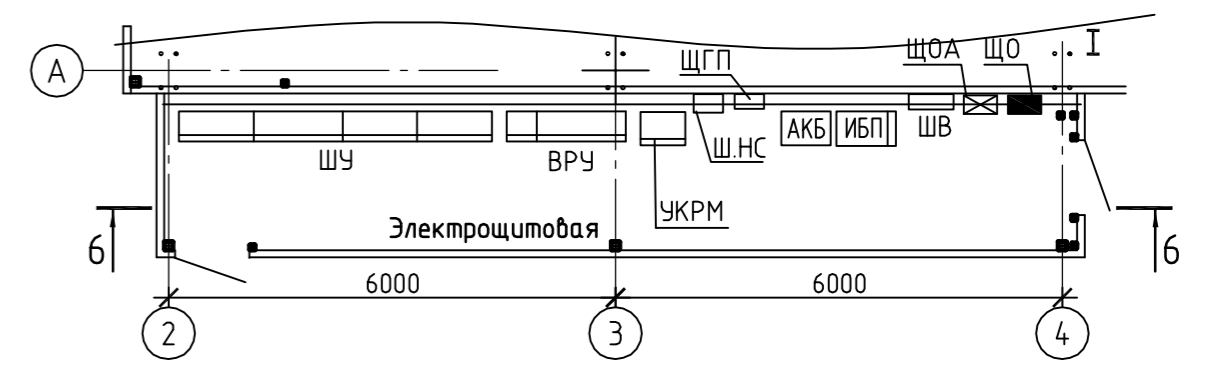


УСЛОВНЫЕ ГРАФИЧЕСКИЕ ИЗОБРАЖЕНИЯ

- лоток лестничный 500x100
- лоток лестничный 200x100 с крышкой
- лоток перфорированный 500x100 с крышкой
- лоток перфорированный 200x100 с крышкой
- лоток перфорированный 50x50 с крышкой
- швеллер электромонтажный K235



План электрощитовой



Разделительная перегородка отделяет силовые кабели от кабелей питания азрозольгазовых затворов.

Комплекс по подготовке семян сельскохозяйственных растений							
Изм.	Кол. уч.	Лист	№ док.	Подп.	Дата		
Разраб.	Чикин				03.16		
Проверил							
Цех семенной линии					Стадия	Лист	Листов
					Р	7	
Н.контр.					План расположения кабельных конструкций		

Согласовано
 Взам. инв. №
 Подп. и дата
 Инв. № подл.