

М 1:500

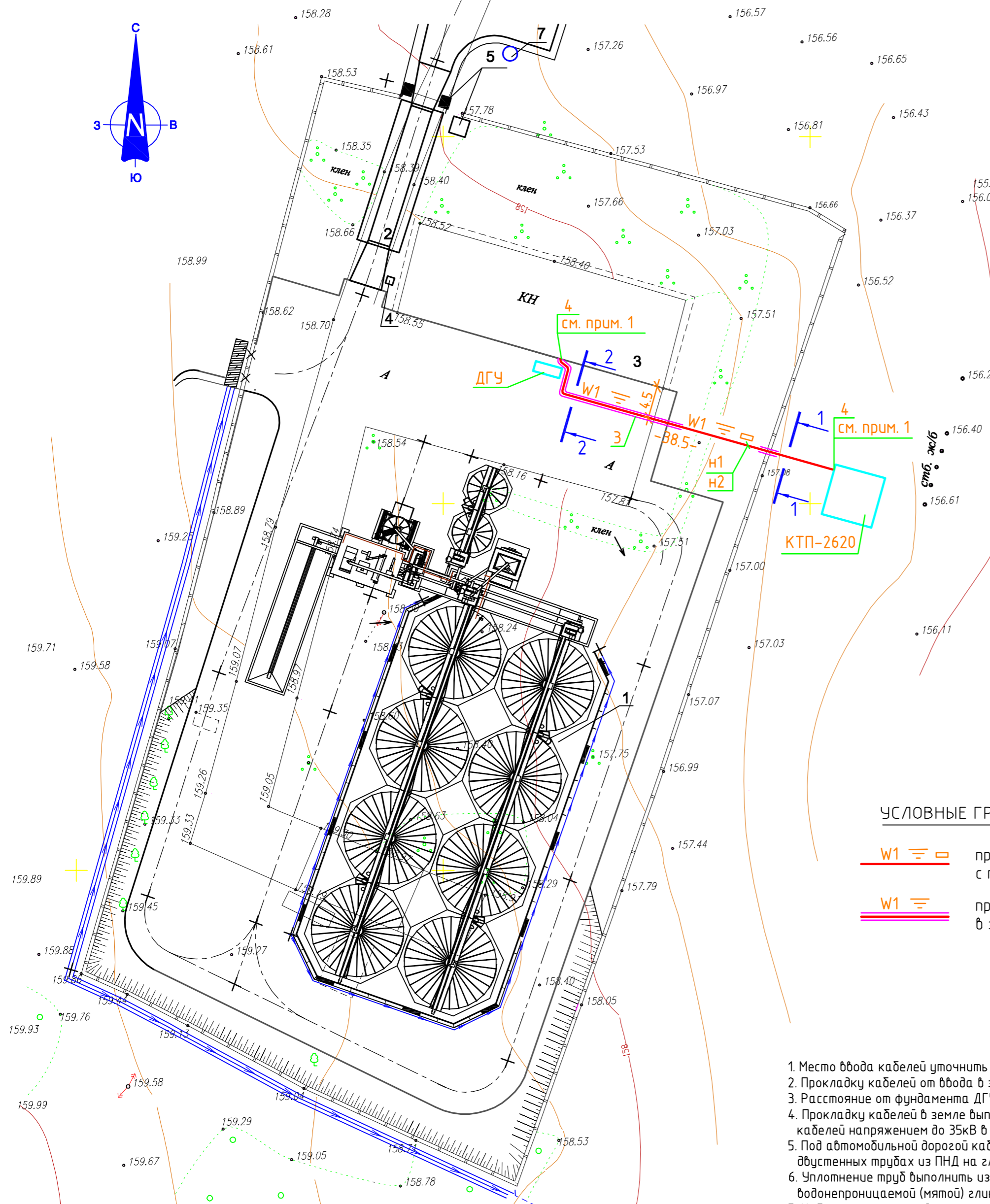
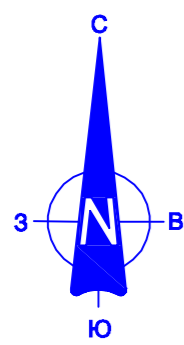
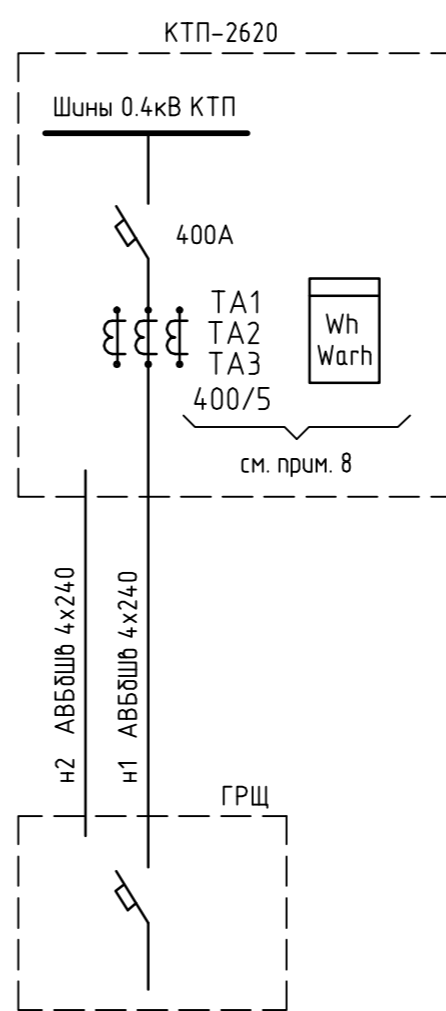


Схема электроснабжения 0.4кВ



УСЛОВНЫЕ ГРАФИЧЕСКИЕ ИЗОБРАЖЕНИЯ

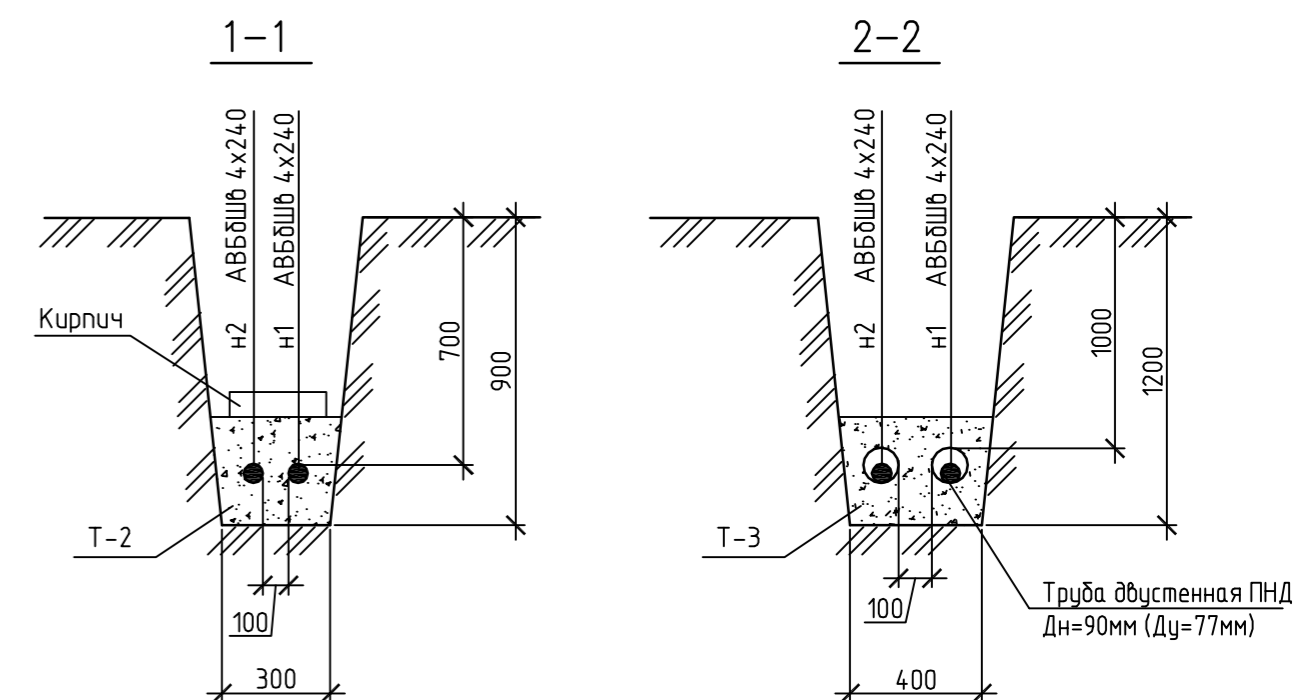
- W1  $\equiv$   $\equiv$  прокладка электрокабелей в траншее в земле с покрытием кирпичом
- W1  $\equiv$   $\equiv$  прокладка электрокабелей в траншее в земледвустенной ПНД трубе

1. Место ввода кабелей уточнить при монтаже по месту.
2. Прокладку кабелей от ввода в здание до ГРЩ см. проект 17/10-ЭС.
3. Расстояние от фундамента ДГУ до кабелей должно составлять не менее 0.6м.
4. Прокладку кабелей в земле выполнить по типовому проекту А5-92 "Прокладка кабелей напряжением до 35кВ в траншеях".
5. Под автомобильной дорогой кабели проложить в гибких гофрированных двустенных трубах из ПНД на глубине 1м.
6. Уплотнение труб выполнить из джутовых переплетенных шнуров, покрытых водонепроницаемой (мятой) глиной.
7. Кабель n2 проложен для случая выхода из строя основного питающего кабеля n1.
8. Учет потребляемой активной и реактивной электроэнергии выполняется сетевой организацией в РУ-0.4кВ КТП-2620 согласно ТУ п.10.1.

Поз.	Обозначение	Наименование	Кол.	Масса ед., кг.	Примеч.
1	A5-92-13	Траншея кабельная Т2	19		м
2	A5-92-13	Траншея кабельная Т3	25		м
3	A5-92-39 исполнение 03	Прокладка кабельной линии открытым способом при пересечении с автодорогой	23		м
4	A5-92-48	Ввод кабельной линии в здание	2		шт
5	ГОСТ 16442-80	Кабель силовой АВБШВ-1кВ 4x240	150		м
6	ГОСТ 530-2007	Кирпич керамический красный	160		шт
7		Муфта концевая КВтп4-150/240 Б/Н	4		шт.
8	ТУ 2248-015-47022248-2006	Труба гибкая гофрированная двустенная из ПНД Дн=90мм. Дв=77мм.	56		м

Экспликация зданий и сооружений

№ по ген-плану	Наименование зданий и сооружений	Примечание
1	Комплекс по приемке, очистке, сушке и хранению зерна	Проектируемый
2	Весы	Проектируемые
3	Пультовая, лаборатория, весовая	Реконструкция
4	Пробоотборник ГЕРОН 3000 гирокоспический	Проектируемый
5	Будка охраны со шлагбаумом	Проектируемые
6	2 резервуара V=150 м <sup>3</sup>	Проектируемые
7	Выгреб	Проектируемый



Обозначение кабеля	Трасса		Марка кабеля	Кол-во, число и сечение жил	Длина, м	Расчетная мощность, кВт	Расчетный ток линии, А	Допустимый длительный ток кабеля, А, с учетом прокладки	Ток расцепителя защитного аппарата линии, А	Падение напряжения, %
	Начало	Конец								
n1	РУ-0.4кВ КТП-2620	Электрощитовая ГРЩ шкафа Э	АВБШВ	4x240	65	197.6	323.5	440	400	1.26
n2	РУ-0.4кВ КТП-2620	Электрощитовая (см. прим. 5)	АВБШВ	4x240	65	197.6	323.5	440	400	1.26

17/10-ЭС					
ООО "АгроЭкоСистемы"					
с.Саврасово Лукояновского района Нижегородской области					
Изм.	Кол.уч.	Лист	№ док.	Подп.	Дата
Разраб. Чикин			Элеваторный комплекс на 12000т		
Рук. гр.			Р		
Нач.отд.			2		
Н.контр.			Листов		
Электроснабжение 0.4кВ. План					

Согласовано

Инв. № подл.	Подп. и дата	Взам. инв. №