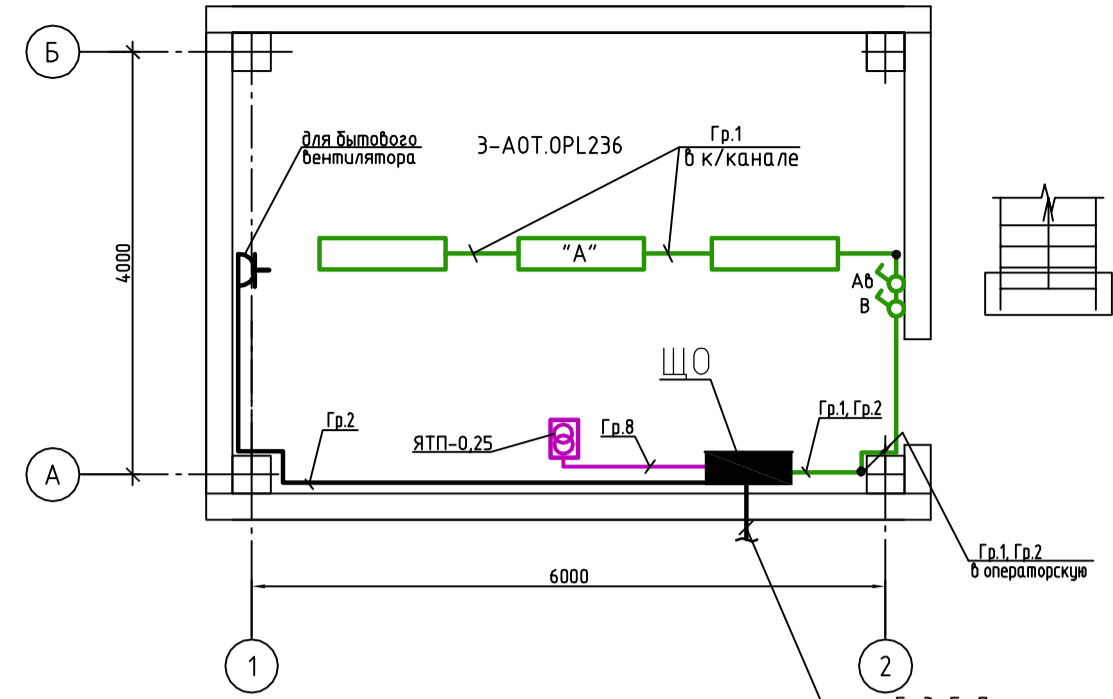


Электрощитовая

План электрощитовой на отм. 0.000



План операторской на отм. +3.300

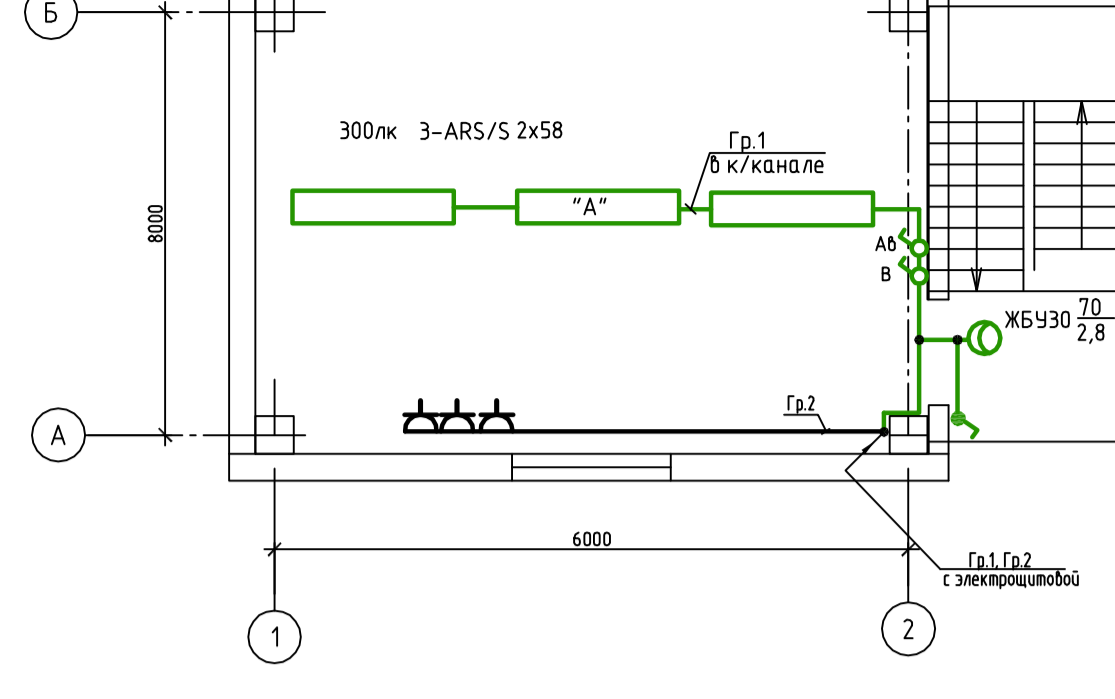
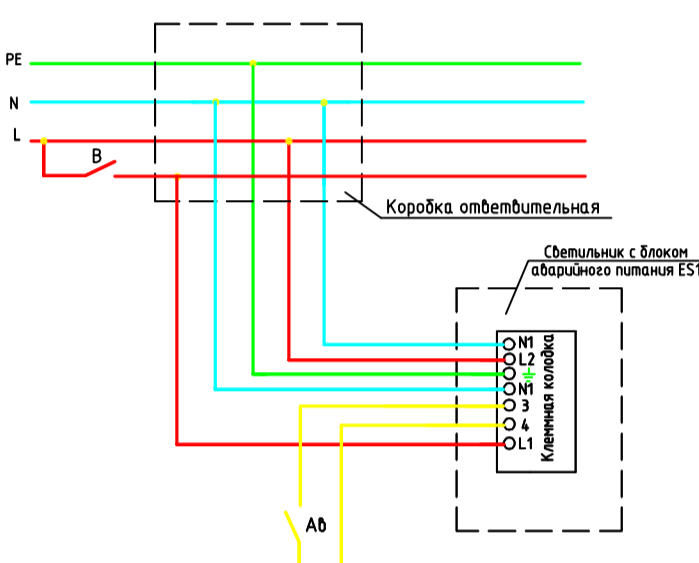
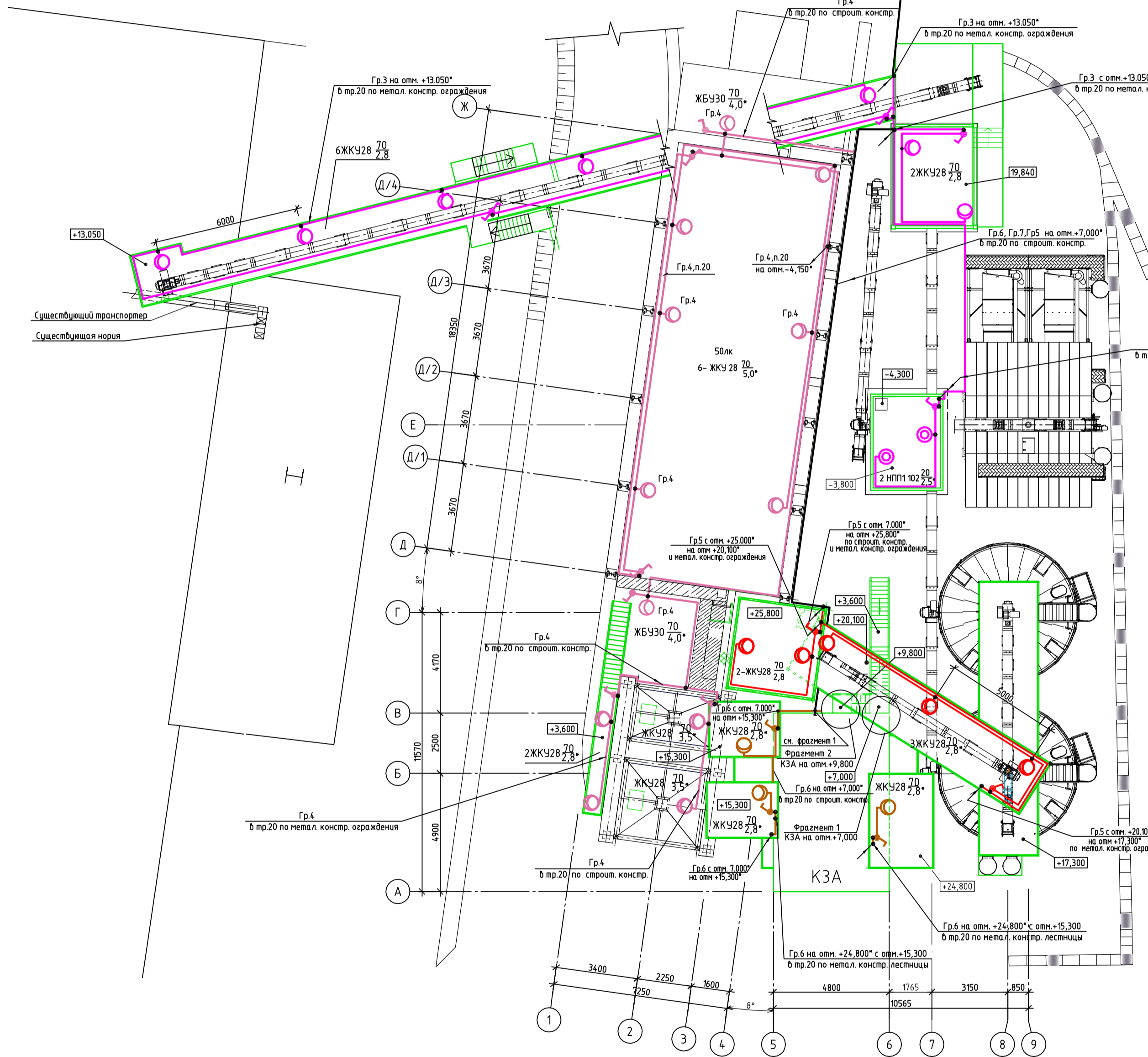


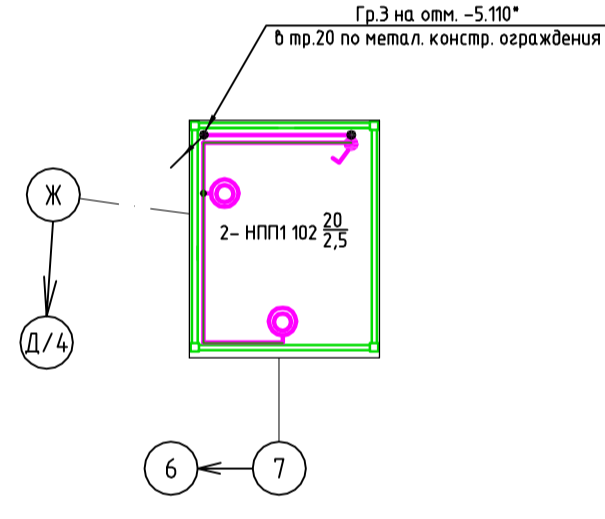
Схема подключения светильника с блоком аварийного питания к сети



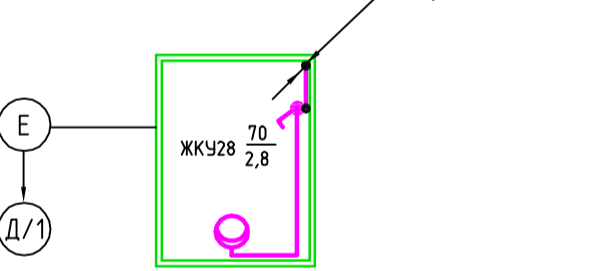
В - выключатель групповой линии  
АВ - выключатель аварийного освещения, предотвращающий нежелательный разряд батареи



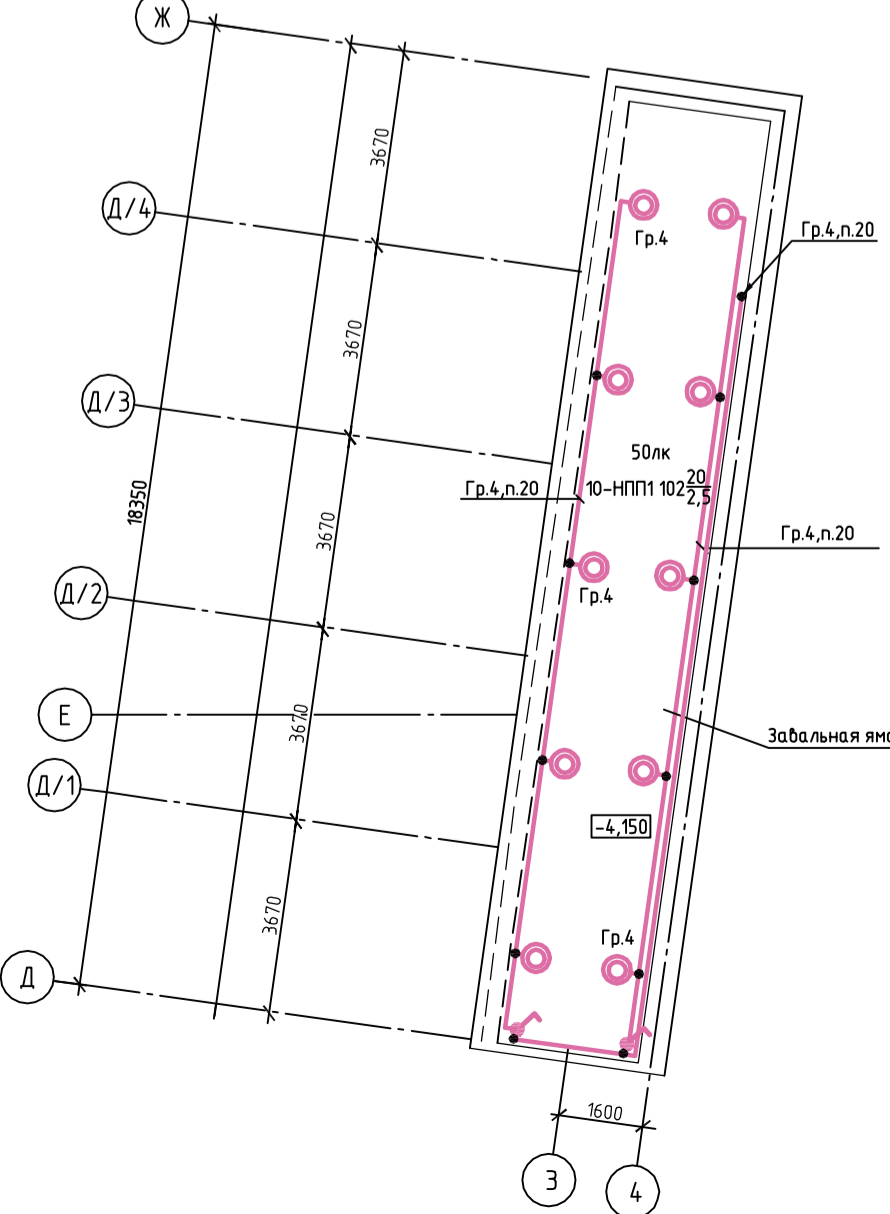
Прямо́к на отм. -5,110



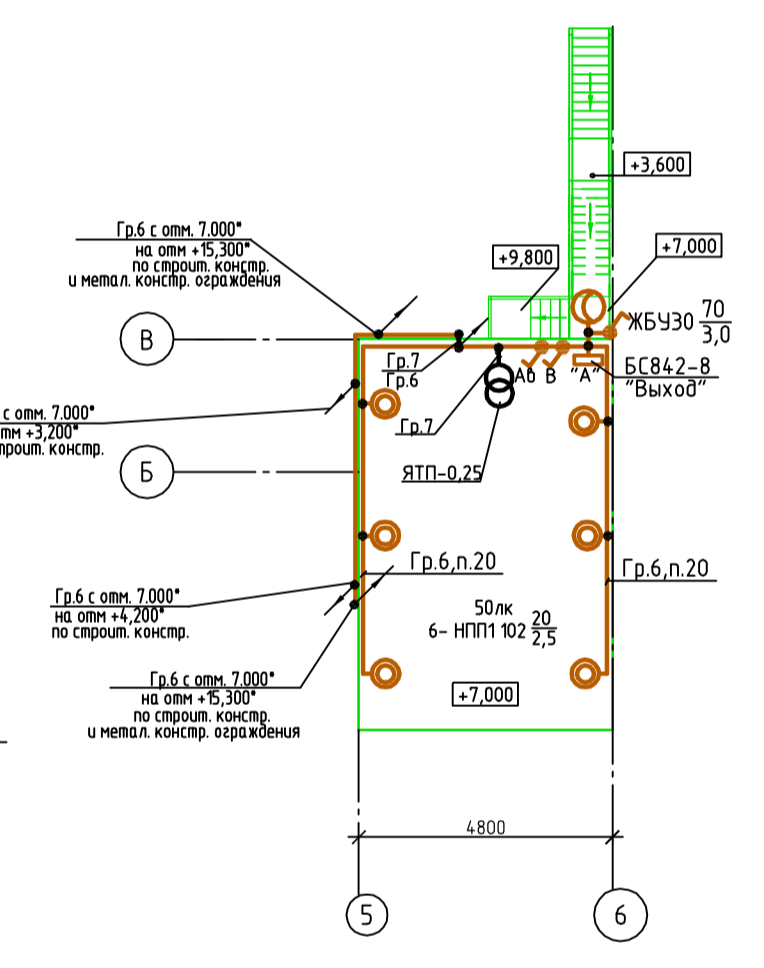
Площадка на отм. +26,850



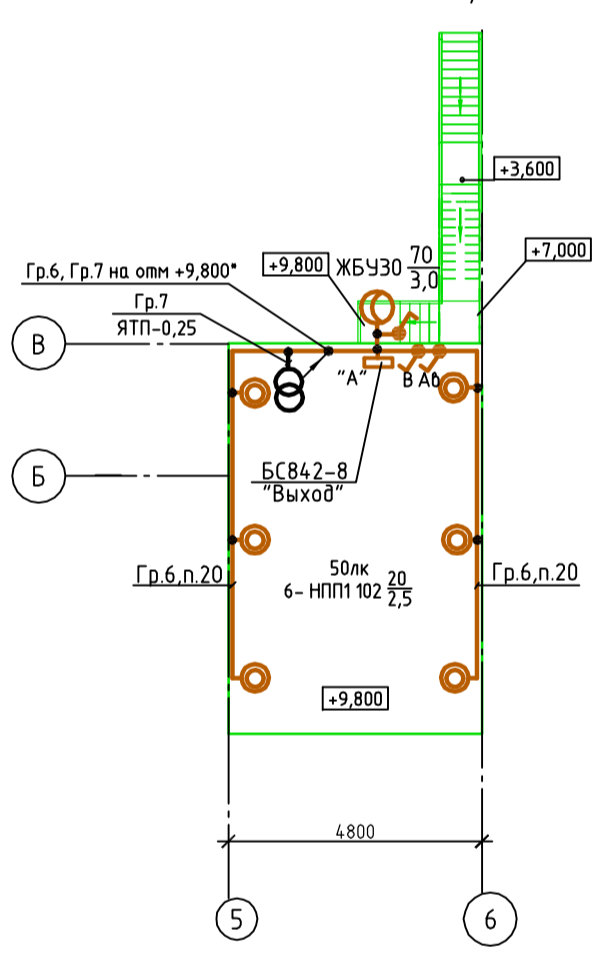
Забальная яма на отм. -4,150



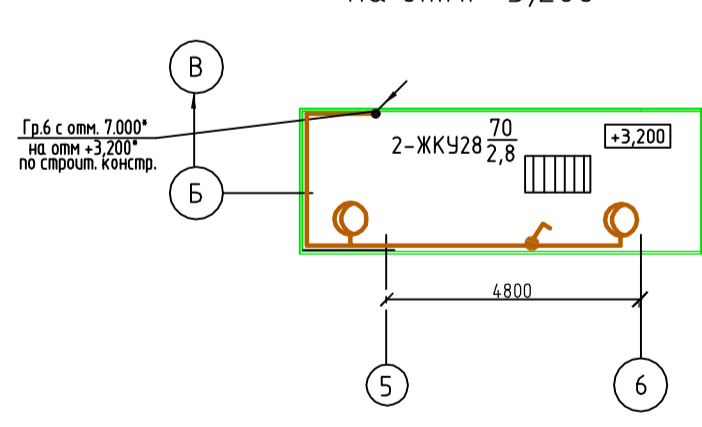
Фрагмент 1 КЗА на отм. +7,000



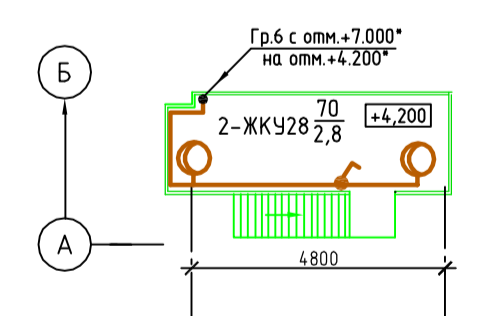
Фрагмент 2 КЗА на отм. +9,800



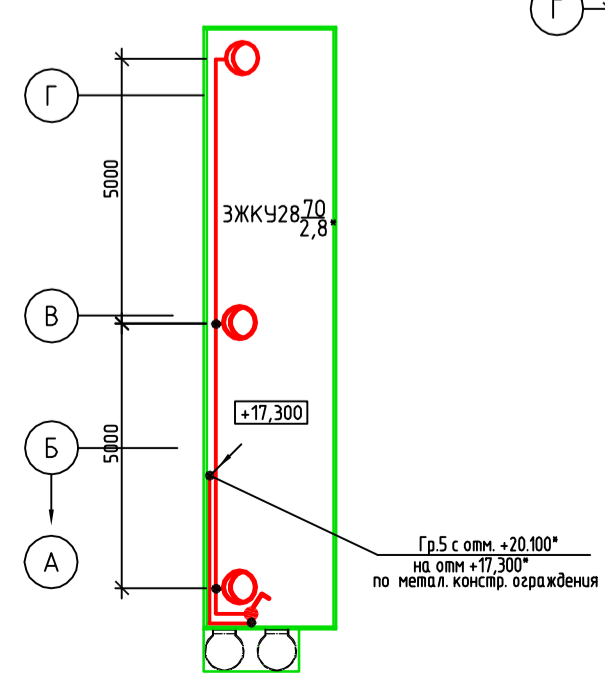
Фрагмент 3 Площадка на отм. +3,200



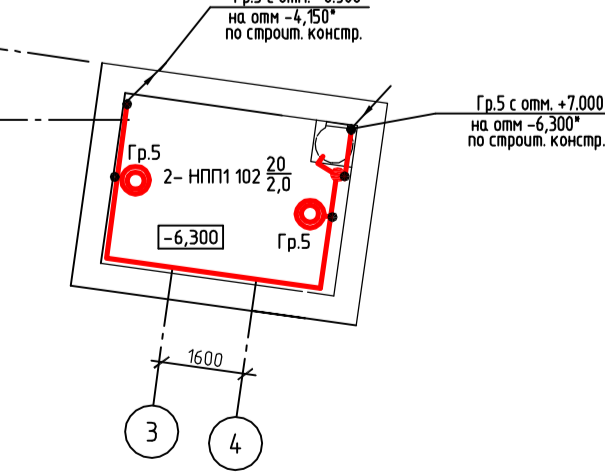
Площадка на отм. +4,200



Площадка на отм. +17,300



Прямо́к на отм. -6,300



Прямо́к на отм. -4,150

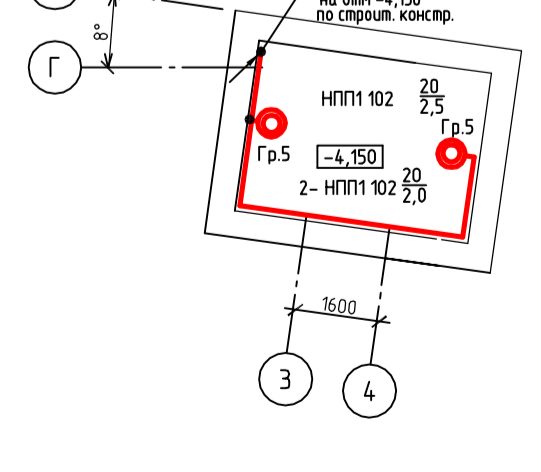
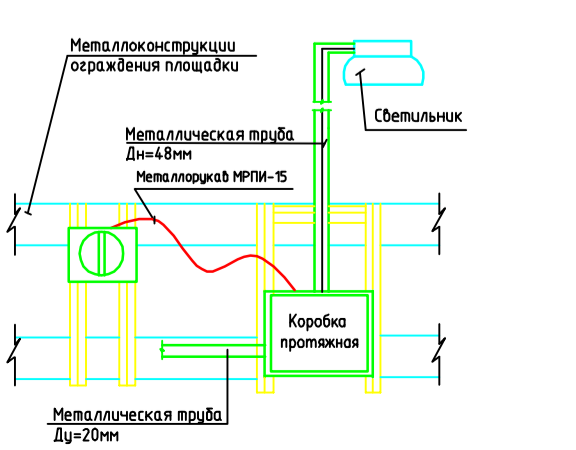


Схема крепления светильника и выключателя к металлоконструкциям площадки



УСЛОВНЫЕ ГРАФИЧЕСКИЕ ИЗОБРАЖЕНИЯ

- светильник с газоразрядной лампой
- светильник настенный
- ▭ светильник с люминесцентной лампой
- проводка уходит на более низкую отметку
- проводка уходит на более высокую отметку
- ответвительная коробка
- ▬ прокладка в перфорированном лотке с крышкой

1. В светильник, обозначенный на плане "А" и предназначенный для аварийного освещения встроены блок аварийного питания ES1 (автономный источник питания). В момент исчезновения напряжения светильник переключается на питание от данного блока ES1.
2. Расположение светильников уточнить по месту при монтаже
3. Отметки уточнить по месту при монтаже

Марка поз.	Обозначение	Наименование	Кол.	Масса кг.к.	Примечание
1		Щит распределительный	1		ЩО
2		Ящик ЯТП-0,25 220/42-3 369X14	3		
3		Светильник консольный "Селена" ЖКУ28-70-001, IP54	30		
4		Светильник настенно-потолочный НП101 102, IP54	28		
5		ЖКУ28-70-001, IP65	5		
6		Светильник потолочный ARS/S 258, IP20, цоколь G13	3		
7		AOT.0PL236, IP40, цоколь G13	3		
8		Светильник аварийный неплоского действия БС-842-8, IP65 "Выход"	2		
9		Лампа натриевая ДНАТ-70 -220В, 70Вт	35		
10		Лампа люминесцентная TLD 58/W -220В, 58Вт	6		
11		TLD 36/W -220В, 36Вт	6		
12		Master PL Electronic 20W/827 -220В, 20Вт (компактная)	28		
13		ЛЛ-8Вт 6400К -220В, 8Вт	2		
14	"Евростандарт"	Выключатель для открытой установки одноклавишный -220В, 10А	4		
15	"VKO"	Выключатель проходной ин-10А, IP54	4		
16		Выключатель пакетный ПВ1-10Э1, -220В, 10А, IP56	29		
17	"Евростандарт"	Разетка штепсельная для открытой установки -220В, 10А	4		
18		Светильник переносной РВ0-42	2		
		Фонарь переносной Ф0С 3-5/6	2		
19	ТУ 3464-011-01394366-2007	Коробка прожимная 999432	90		
20	ТУ 16.К71-310-2001	Коробка монтажная КМ41021	12		
		Кабель ВВГнг-LS-0,66 сечением:			
		2x15	10	н	
		2x4	90	н	
		2x6	60	н	
		3x1,5	88	н	
		3x2,5	23	н	
		3x4	690	н	
		3x6	210	н	
	ГОСТ 3262-75	Труба водогазопроводная легкая с условным проходом и толщиной стенки:			
		20x2,5	670	н	
	ГОСТ 3262-75	Труба водогазопроводная усиленная с условным проходом и толщиной стенки	70	н	(н для стоек)
		40x4,0			
	ГОСТ 50827-95 (МЭК6170-89)	Труба гибкая армированная из самозатухающего ПВХ, Øн=24,2мм код 51920	250	н	ОКС
		Кабель-канал МНС 22X10, L=2000 мм	20		
		Скоба для крепления труб К25342	200		
		Держатель с контиком код 51200	130		ОКС

05/12-ЭО					
Техническое предложение склада суточного хранения сырья ООО фирма "РАМИС" в г. Пенза					
Изм.	Лист	№ док.	Подп.	Дат.	
Нач. отд.	Инженер	Лист	Лист	Листов	
Выполнил					
Проверил					
Н.Контр.					
Электрическое освещение. План					
Формат А0					