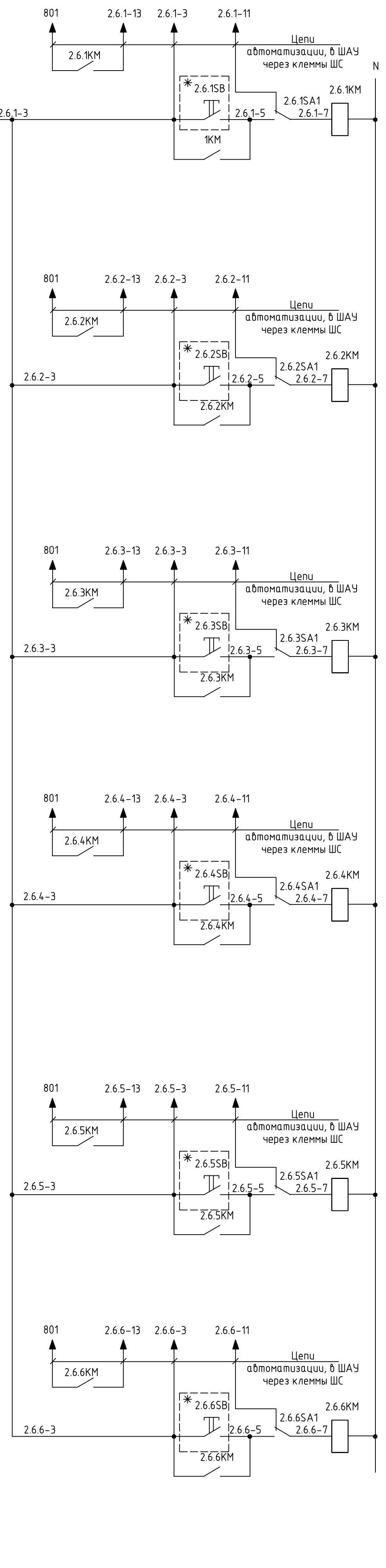


* - по см SB, ПМУ



№ варианта	Технологическое название машины, ИМ ЭД
1	2
	Универсальный очиститель V12-3.6 (привод решет) 2.6
	Универсальный очиститель V12-3.6 (шнек разгрузочный) 2.6
	Универсальный очиститель V12-3.6 (шнек разгрузочный) 2.6
13	Универсальный очиститель V12-3.6 (привод барабана) 2.6
	Универсальный очиститель V12-3.6 (скрепковый конвейер) 2.6
	Универсальный очиститель V12-3.6 (скрепковый конвейер) 2.6

Согласовано

Изм. № подл. Подп. и дата. Взам. инв. №

Изм.	Лист	№ докум.	Подп.	Дата
------	------	----------	-------	------

59/10-01-ЭМ

Лист 25.7

Формат А2