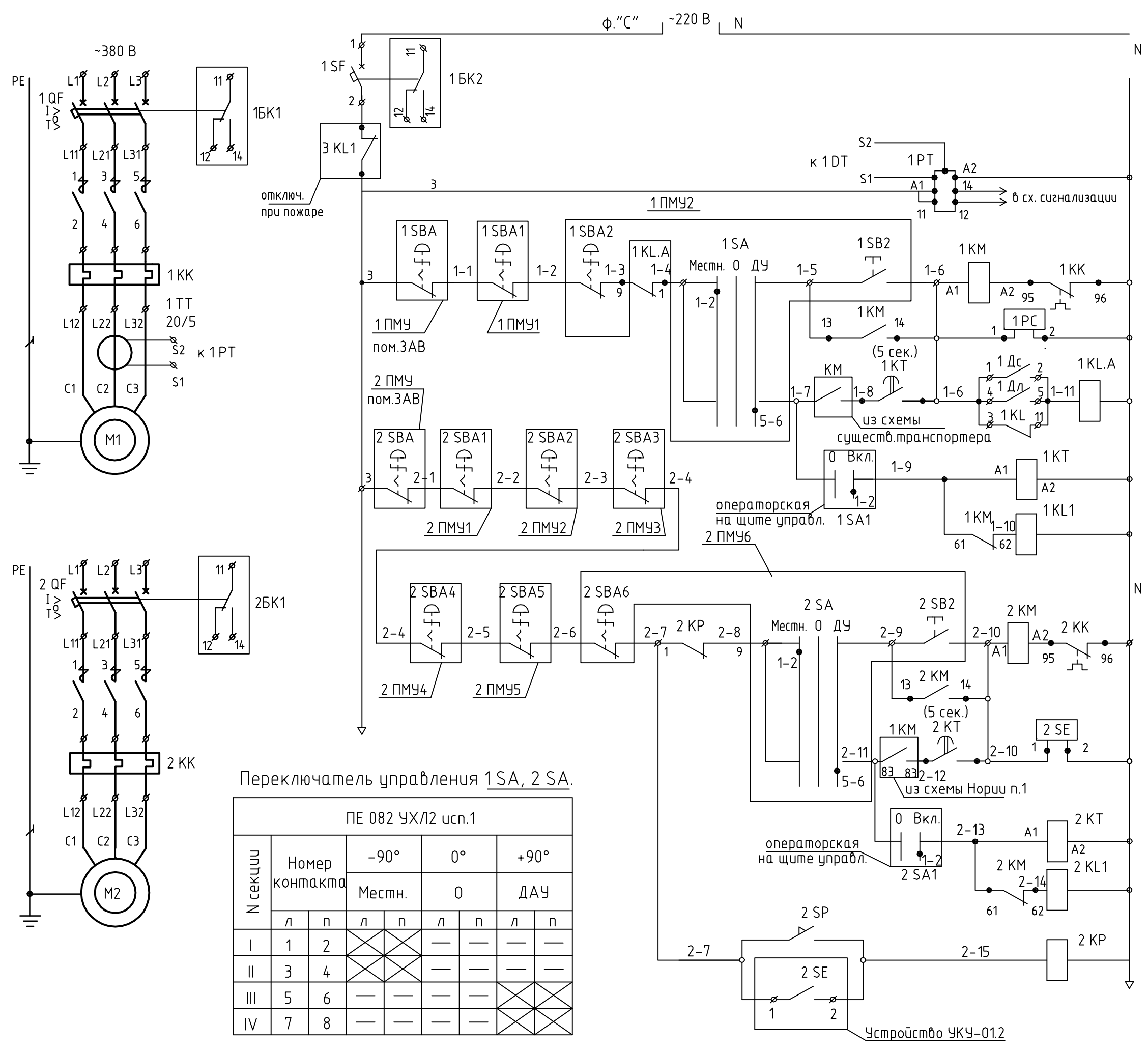


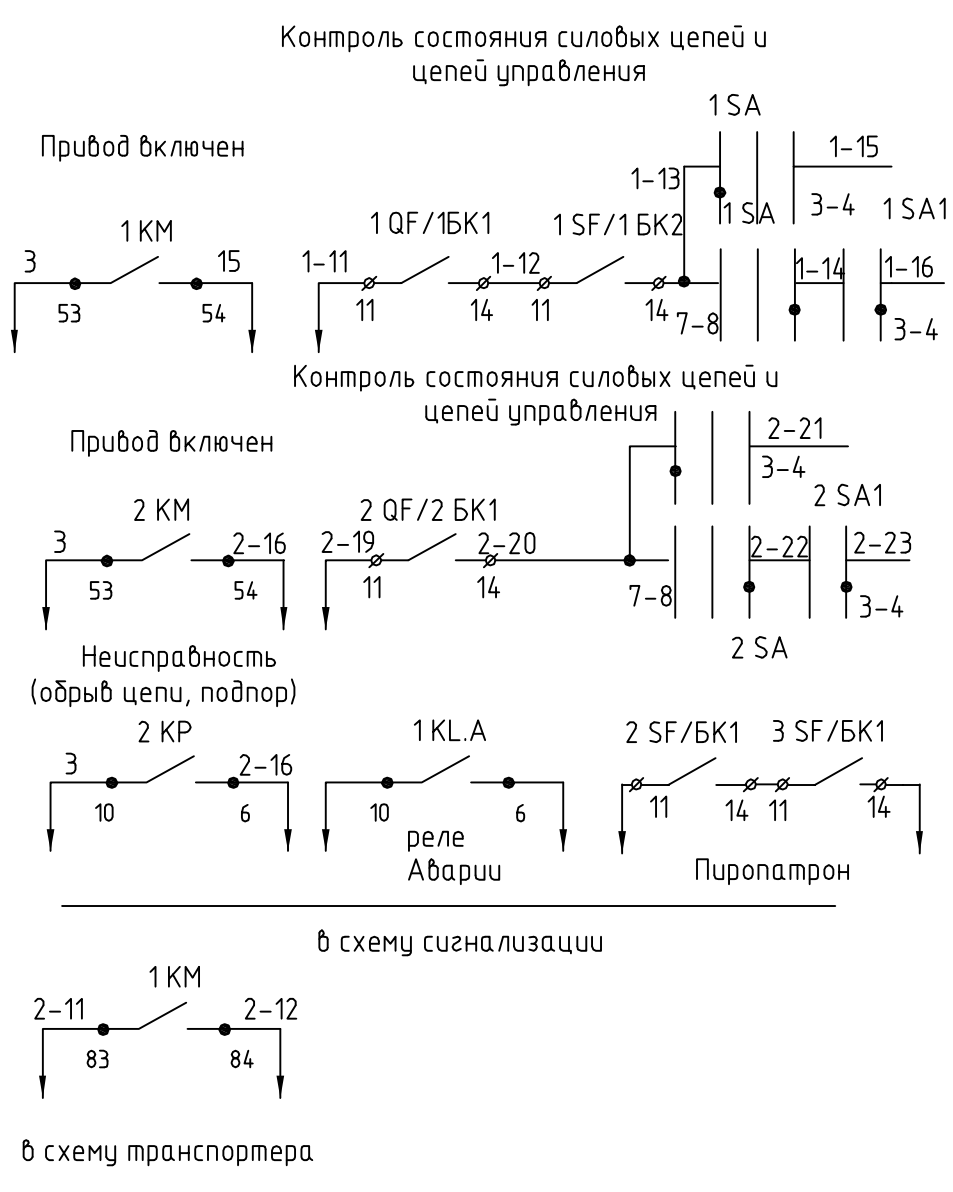
Согласовано
Изм. N подл. и дата
Подп. инж. N
Взам. инж. N



Переключатель управления 1 SA, 2 SA.

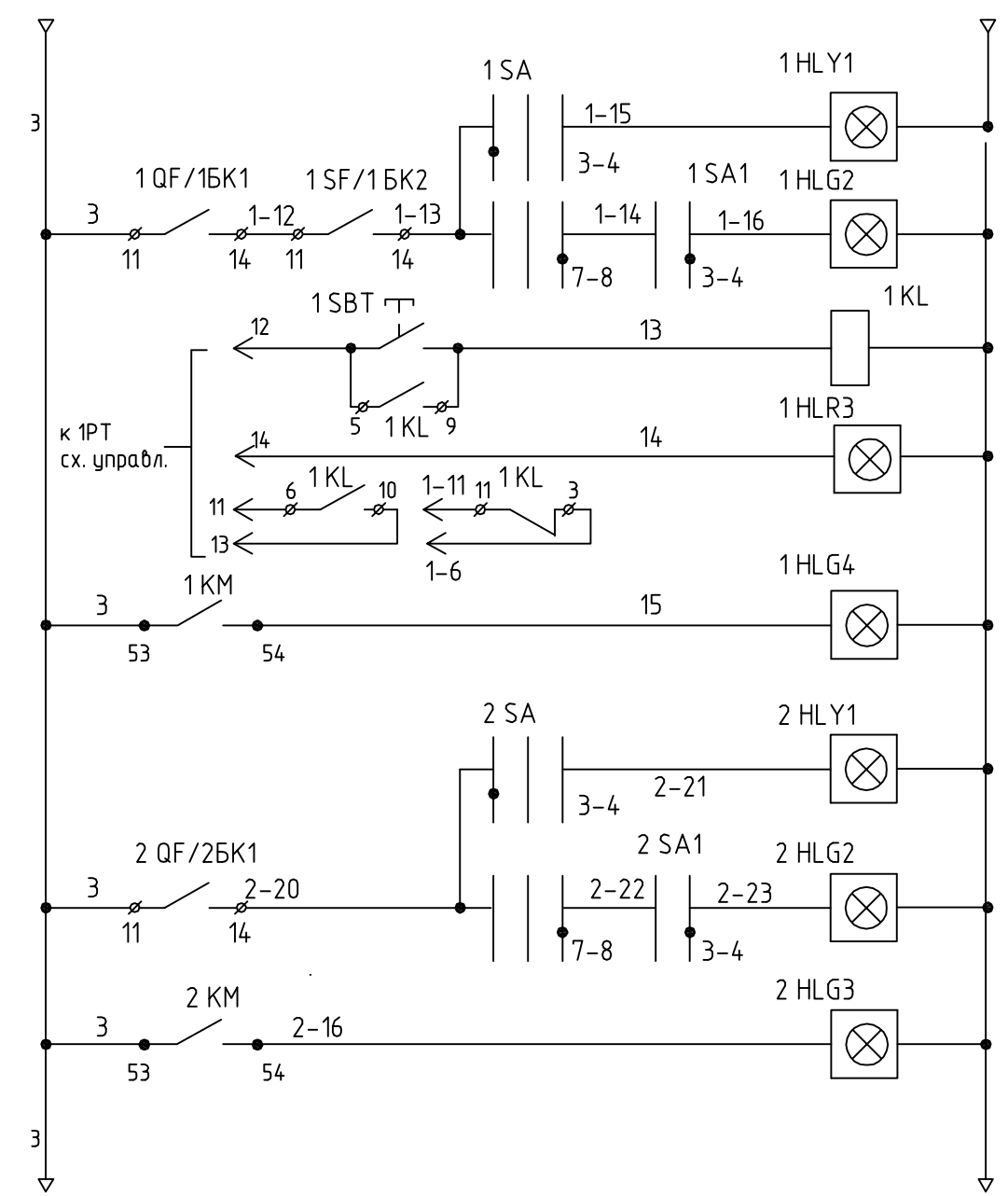
ПЕ 082 УХЛ/2 исп.1								
N секции	Номер контакта		-90°		0°		+90°	
	л	п	л	п	л	п	л	п
I	1	2	⊗	⊗	—	—	—	—
II	3	4	⊗	⊗	—	—	—	—
III	5	6	—	—	—	—	⊗	⊗
IV	7	8	—	—	—	—	⊗	⊗

Нория (поз. 1)	Управление	Местное (наладочный режим)
	Дистанционное	Устройство защиты и контроля скорости УЗКС-01.2-1 Реле авар. ситуации Дистанцион. режим "Пуск" Предпусков. сигнализац
Транспортер скреповый (поз. 2)	Управление	Местное (наладочный режим)
	Дистанционное	Устройство УКУ-012 (контроль подпора) Дистанцион. режим "Пуск" Предпусков. сигнализац
Автоматическое выключение		
Датчик обрыва цепи	Контроль неисправностей	
Датчик подпора		

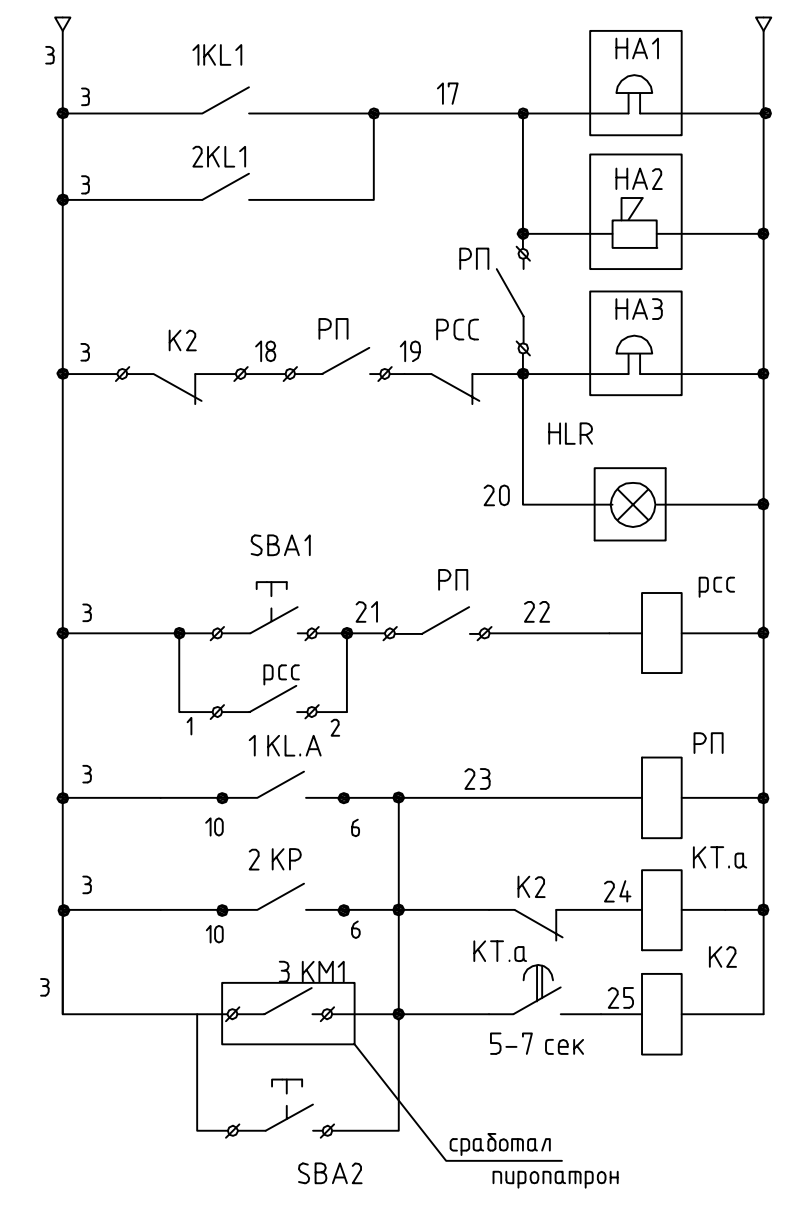


Переключатель управления 1 SA1, 2 SA1.

N секции	Номер контакта	0°		90°	
		М	ДУ	М	ДУ
I	1 — 2			⊗	⊗
II	3 — 4			⊗	⊗
III	5 — 6			⊗	⊗
IV	7 — 8			⊗	⊗



Управление прибором п. 1	Местное
	Дистанц.
Контроль загрузки Нория	Реле готовности
	Перегруз Нория
Управление прибором п. 2	Местное
	Дистанц.
Транспортер	Привод включен



Предупредительная сигнализация	Элемент пом. ЗАВ
	Сигнал на бор. опов. ЗАВ
"Авария" помещение оператора	Цепь съема сигнала
	Цепь приема авар. сигн.
Блок мигания и опробования схемы	

71/10-ЭМ						
ЗАО "Ольшанский карьер"						
Липецкая область, Задонский район, дер. Галичья гора						
Изм.	Кол. уч.	Лист	№ док.	Подп.	Дата	
Транспортерная галерея для загрузки зернохранилища.				Стация	Лист	Листов
				Р	6.1	3
Нач. отд. Вед. инж. Проверил Н.контр.				Нория. Привод М1. Транспортер скреповый. Привод М2. Схема электрическая принципиальная управления и сигнализации.		