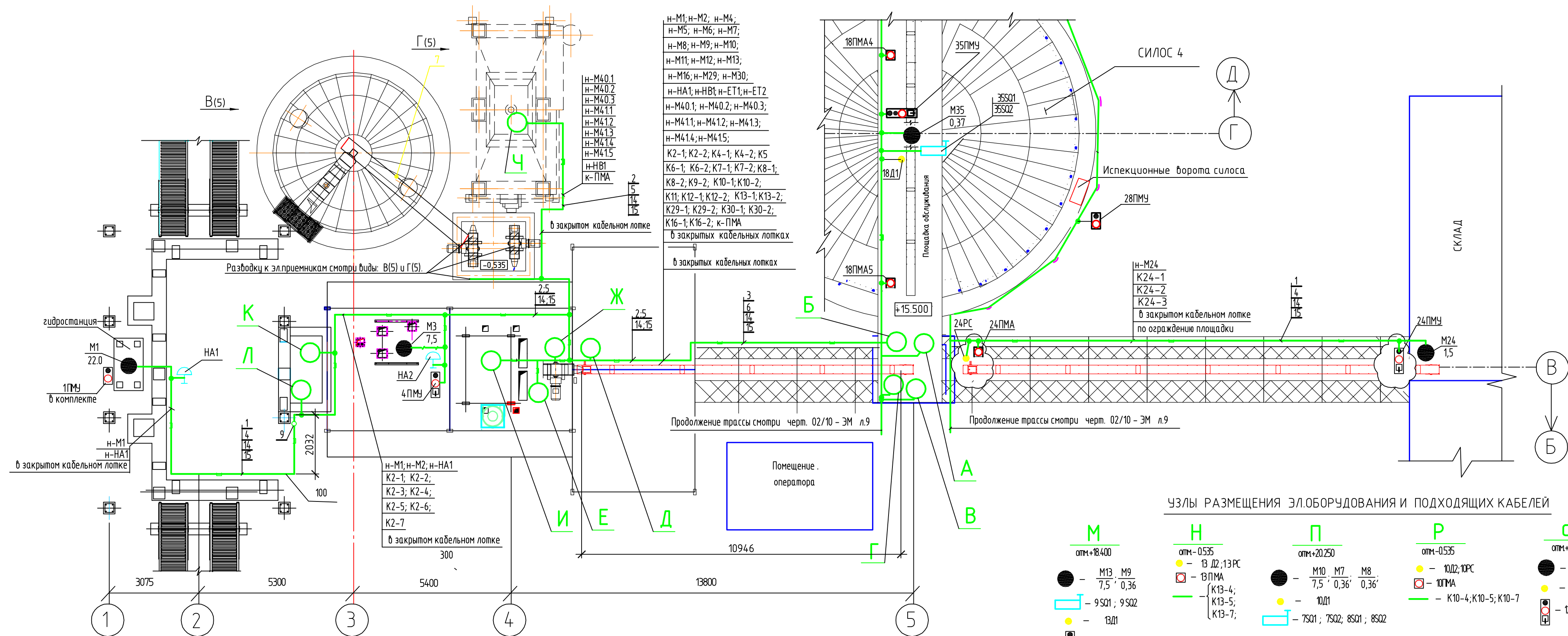
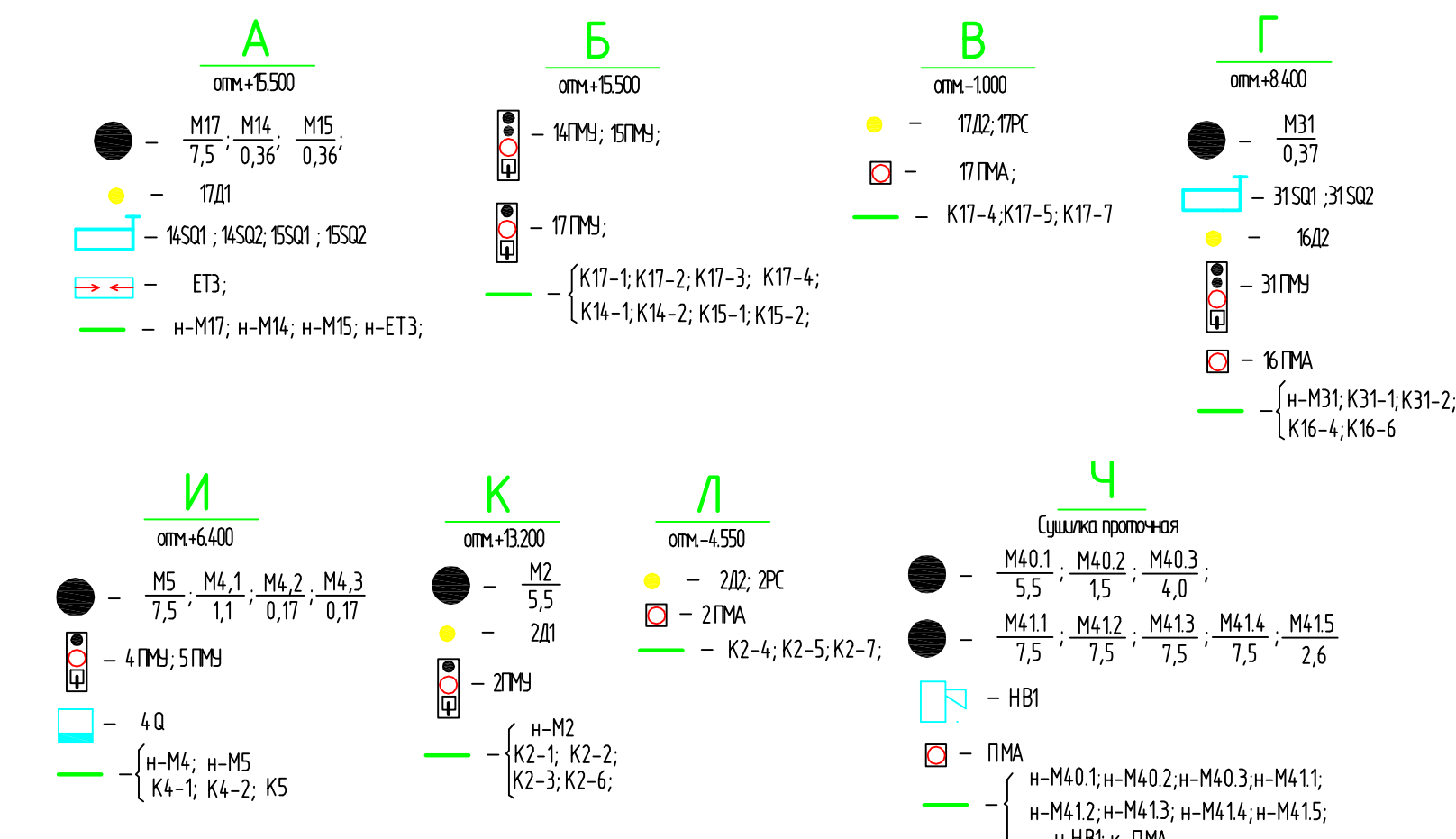


ЭЛЕМЕНТ ПЛАНА НА ОТМ. 0.000



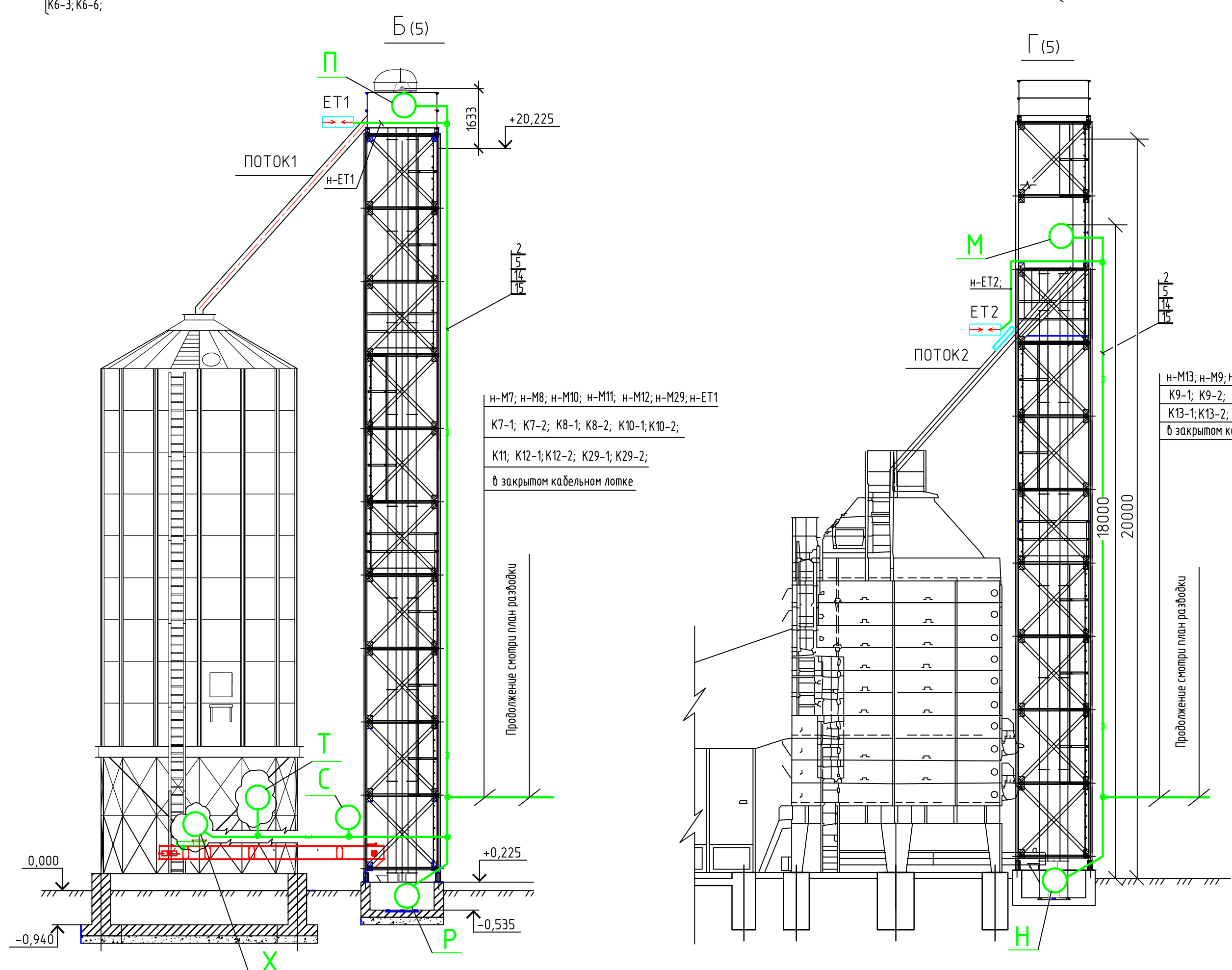
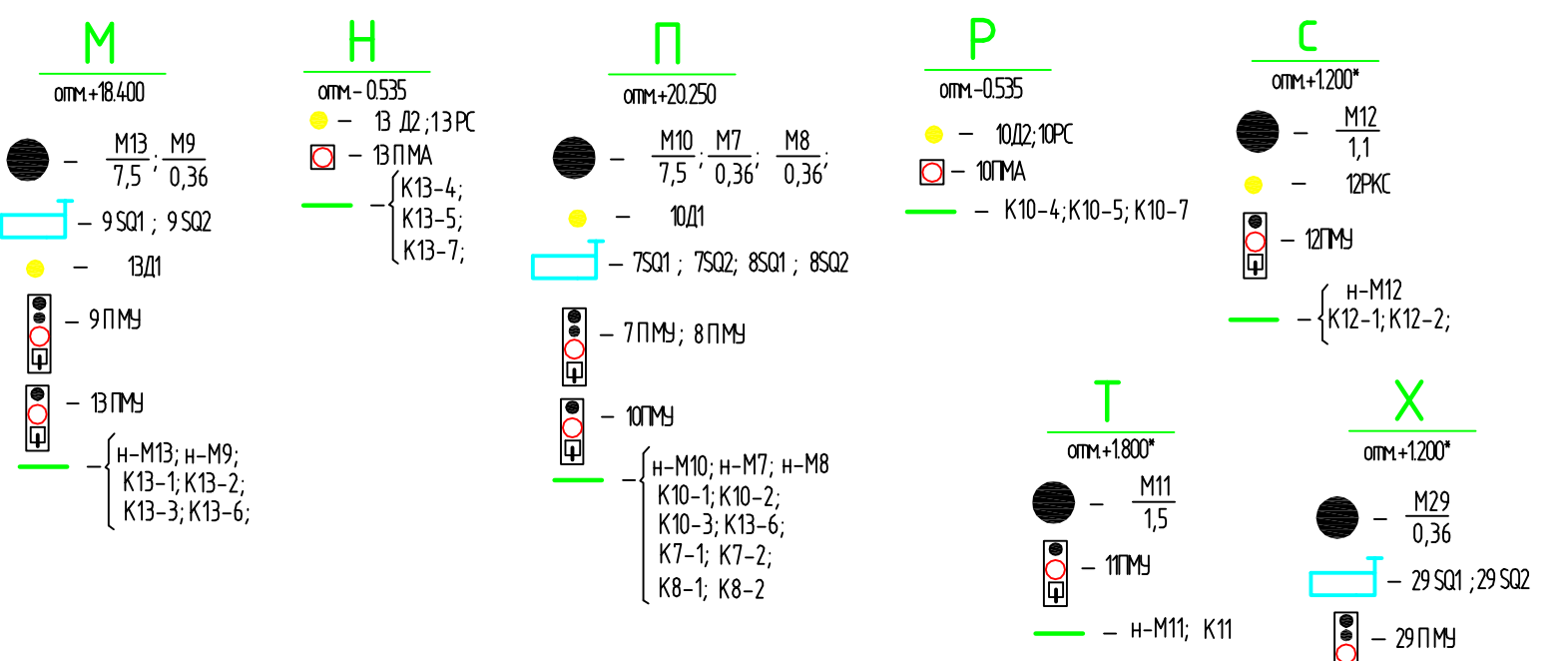
УЗЛЫ РАЗМЕЩЕНИЯ ЭЛ.ОБОРУДОВАНИЯ И ПОДХОДЯЩИХ КАБЕЛЕЙ



УСЛОВНЫЕ ГРАФИЧЕСКИЕ ИЗОБРАЖЕНИЯ

- Прокладка кабелей в трубах, проложенных открыто
- Прокладка кабелей в закрытых лотках
- - Обозначение привода
- M28 - маркировка привода
- 4,0 - мощность привода (кВт)
- - Датчики (подпора, обрыва, схода, скорости)
- - Конечные выключатели
- пиропатрон затвора (ET1)
- PMU - Посты местного управления
- PMA - Пост местного аварийного отключения
- Сирена сигнальная
- Звонки громкого боя
- Ящик с выключателем нагрузки
- Переходник (переход с одной ширины лотка на другую)
- Шарнирное соединение секций лотков

УЗЛЫ РАЗМЕЩЕНИЯ ЭЛ.ОБОРУДОВАНИЯ И ПОДХОДЯЩИХ КАБЕЛЕЙ



Поз.	Обозначение	Наименование	Кол. (шт.)	Примечание
1	код 35262HDZ (исп.2)	Лоток перфорированный В=100мм; Н=50мм; L=3000мм	12	"ДКС"
2	код 35265HDZ (исп.2)	Лоток перфорированный В=300мм; Н=50мм; L=3000мм	19	"ДКС"
3	код 35266HDZ (исп.2)	Лоток перфорированный В=400мм; Н=50мм; L=3000мм	12	"ДКС"
4	код 35522HDZ (исп.2)	Крышка лотка В=100мм; Н=15мм; L=3000мм	12	"ДКС"
5	код 35525HDZ (исп.2)	Крышка лотка В=300мм; Н=15мм; L=3000мм	19	"ДКС"
6	код 35526HDZ (исп.2)	Крышка лотка В=400мм; Н=15мм; L=3000мм	12	"ДКС"
7	код 36316HDZ (исп.2)	Переходник В=400/300мм; Н=50мм;	4	"ДКС"
8	код 38090HDZ (исп.2)	Крышка переходника В=400/300мм; Н=15мм;	4	"ДКС"
9	RRС; код 36312HDZ (исп.2)	Переходник В=300/100мм; Н=50мм;	4	"ДКС"
10	код 38087HDZ (исп.2)	Крышка переходника В=300/100мм; Н=15мм;	4	"ДКС"
11	код 30694HDZ (исп.2)	Крепление В=400мм;	24	"ДКС"
12	код 30693HDZ (исп.2)	Крепление В=300мм;	38	"ДКС"
13	код 30690HDZ	Крепление В=100мм;	24	"ДКС"
14	GTO; код 37301HDZ (исп.2)	Соединительная пластина Н=50мм.	160	"ДКС"
15	PTCE; код 37501	Пластина для заземления Н=50мм.	160	"ДКС"
16	SEP; код 36480HDZ (исп.2)	Перегородка разделительная Н=50мм; L=3000мм	30	"ДКС"
17	10-6-5-М-УХЛЗ	Наконечник кабельный медный	40	S=10мм <sup>2</sup>
18	25-8-8-М-УХЛЗ	Наконечник кабельный медный	4	S=25мм <sup>2</sup>
19	B17УХЛ2	Втулка пластмассовая	30	для трубы Ду=15мм
20	B22УХЛ2	Втулка пластмассовая	20	для трубы Ду=20мм
21	K480УЗ	Гайка заземляющая	20	для трубы Ду=15мм
22	K481УЗ	Гайка заземляющая	30	для трубы Ду=20мм
23	TR2	Муфта металлорукав-труба	10	
24	TR4	Муфта металлорукав-труба	10	
25	МВПнг 15	Муфта вводная	45	
26	МВПнг 20	Муфта вводная	30	
27	ПГС25-280У2,5	Переключатель заземляющий	10	
28	ГОСТ 3262-75	Труба стальная, легкая, водозащитная Ду=15мм	40 м	36кг
29	ГОСТ 3262-75	Труба стальная, легкая, водозащитная Ду=20мм	40 м	45кг
30	МПРИ 15	Металлорукав в ПВХ изоляции	60 м	
31	МПРИ 20	Металлорукав в ПВХ изоляции	50 м	
32	K24У2	Профиль зетовый L=2000мм	10	

ПРИМЕЧАНИЯ

1. Разводку кабелей питающей сети и управления выполнять кабелями с медными жилами типа ВВГнг-LS и КВВГнг-LS, которые прокладываются в закрытых перфорированных лотках, в металлорукавах, в ПВХ покрытиях.
2. Сечения питающих кабелей выбраны с учетом коэффициентов снижения токовой нагрузки при прокладке кабелей в лотках методом "пучков", а также с учетом отключения защитного аппарата при однофазном коротком замыкании в конце линии у эл.приемника.
3. В качестве защитных проводников использовать отдельные жилы питающих и контрольных кабелей, в качестве проводников системы уравнивания потенциалов использовать трубы электропроводки, сторонние проводящие части сооружений, металлоконструкции зданий и сооружений, имеющих связь с землей.
4. Все соединения защитных проводников и проводников системы уравнивания потенциалов с электроприемниками должны обеспечивать непрерывную металлическую связь.
5. Данный чертеж рассматривать совместно с черт. 02/10 - ЭМ лист 9.

02/10 - ЭМ				
Элеватор объемом на 4000 тонн в п.Мирный Новониколаевского р-на Волгоградской области				
Изм.	Кол. уч.	Лист	№ док.	Дата
Элеваторный комплекс			Стация	Лист
План расположения эл.оборудования и разводки кабелей питающей сети. (продолжение)			10	
Нач. отд.	Рук. гр.	Вед. инж.	Н.контр.	