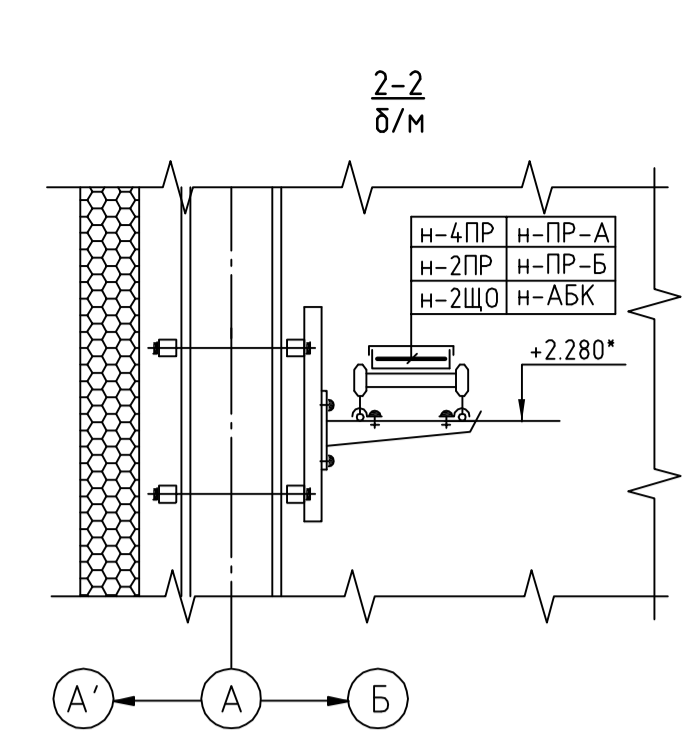
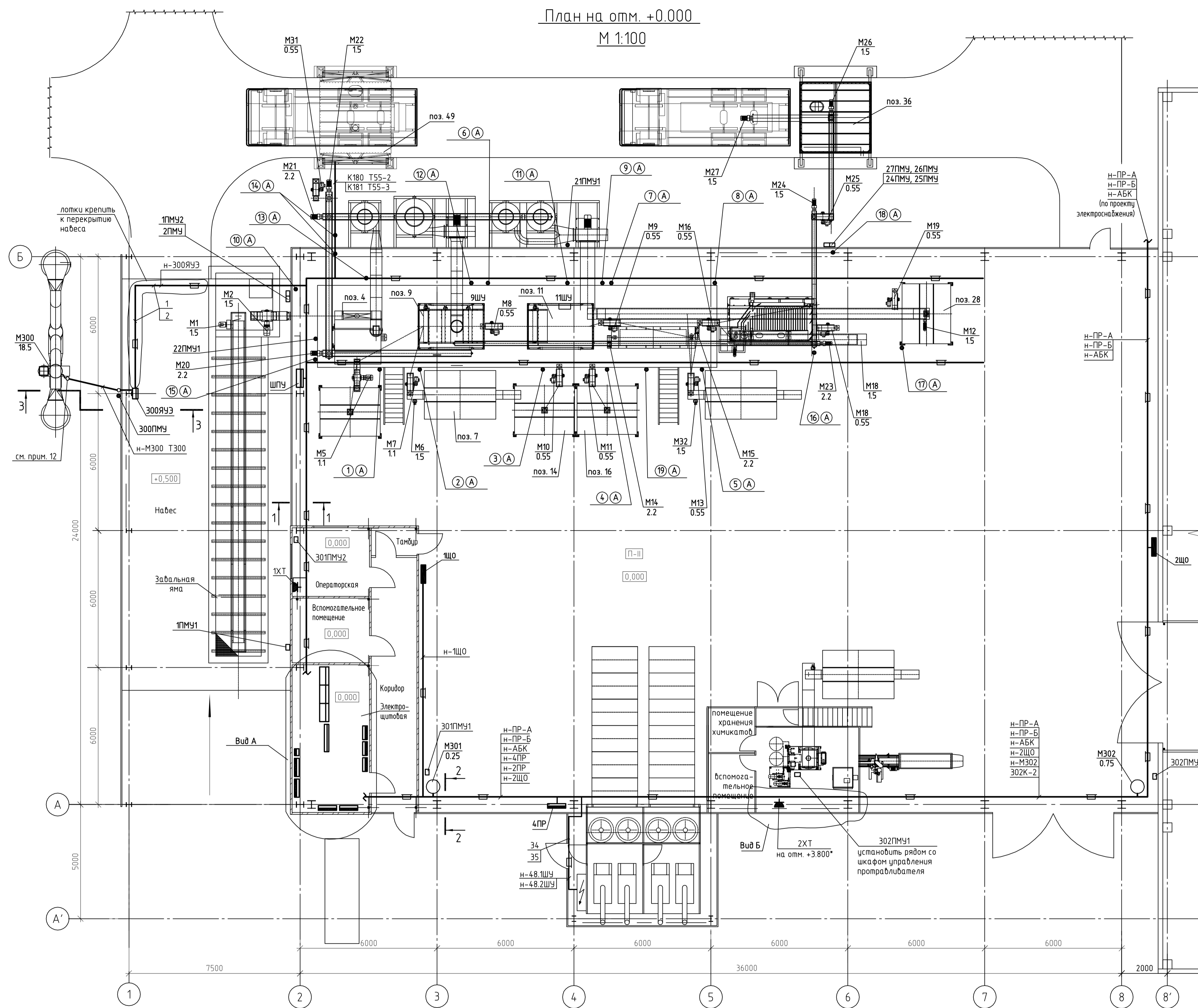


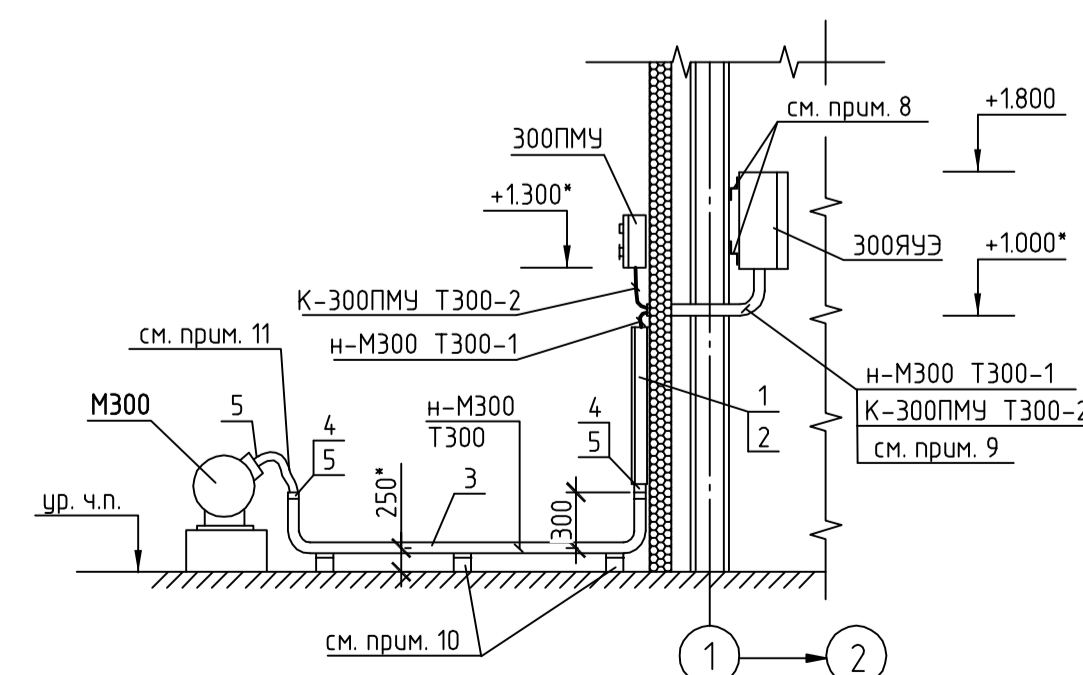
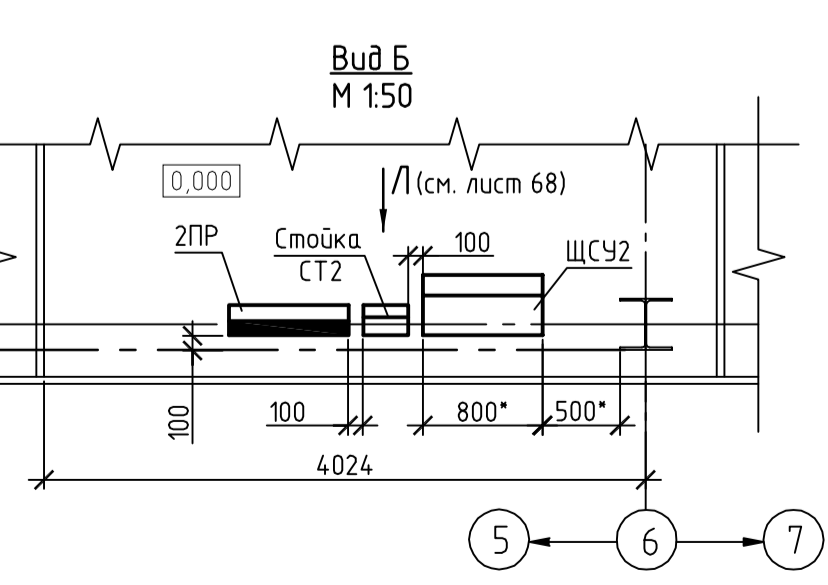
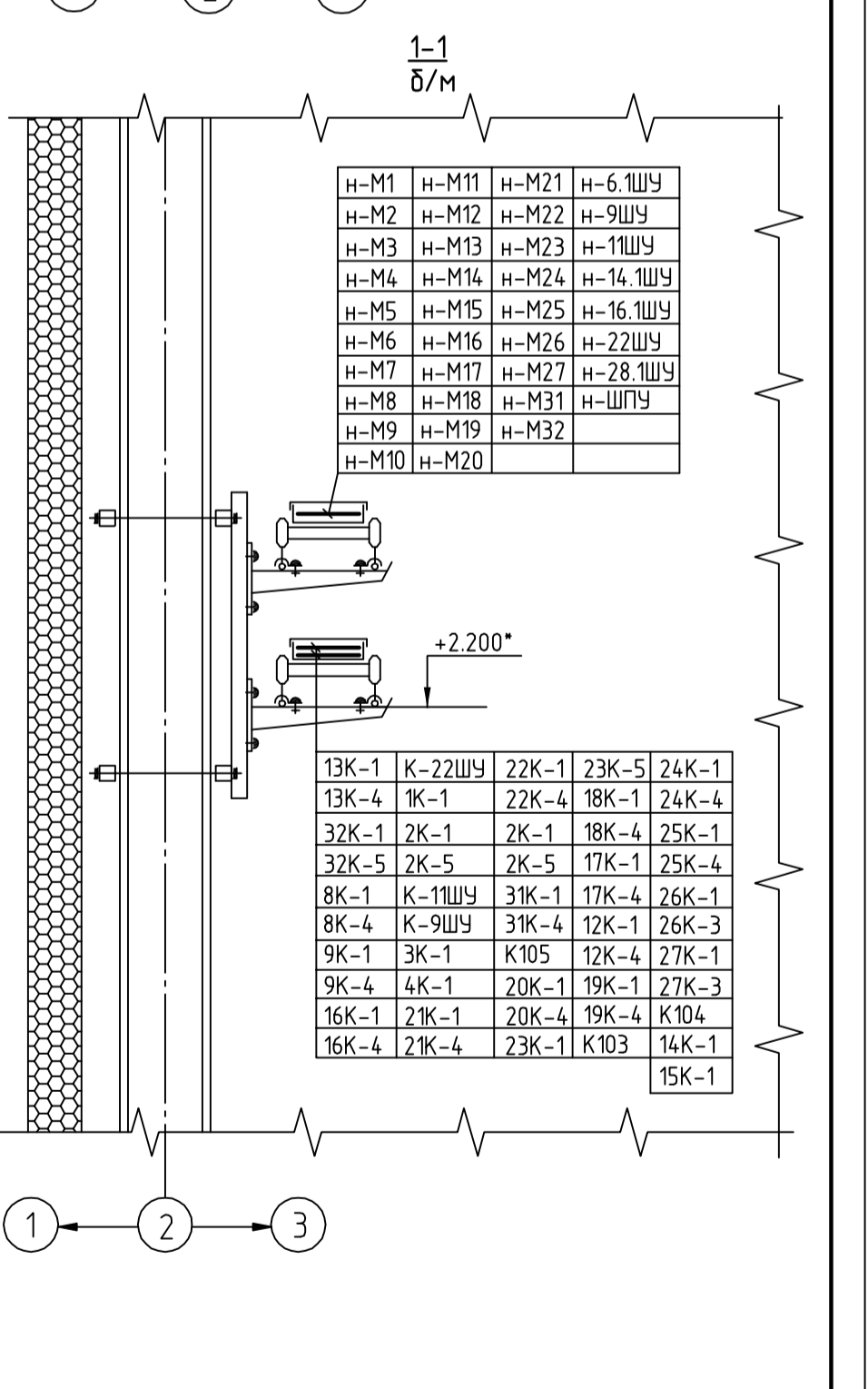
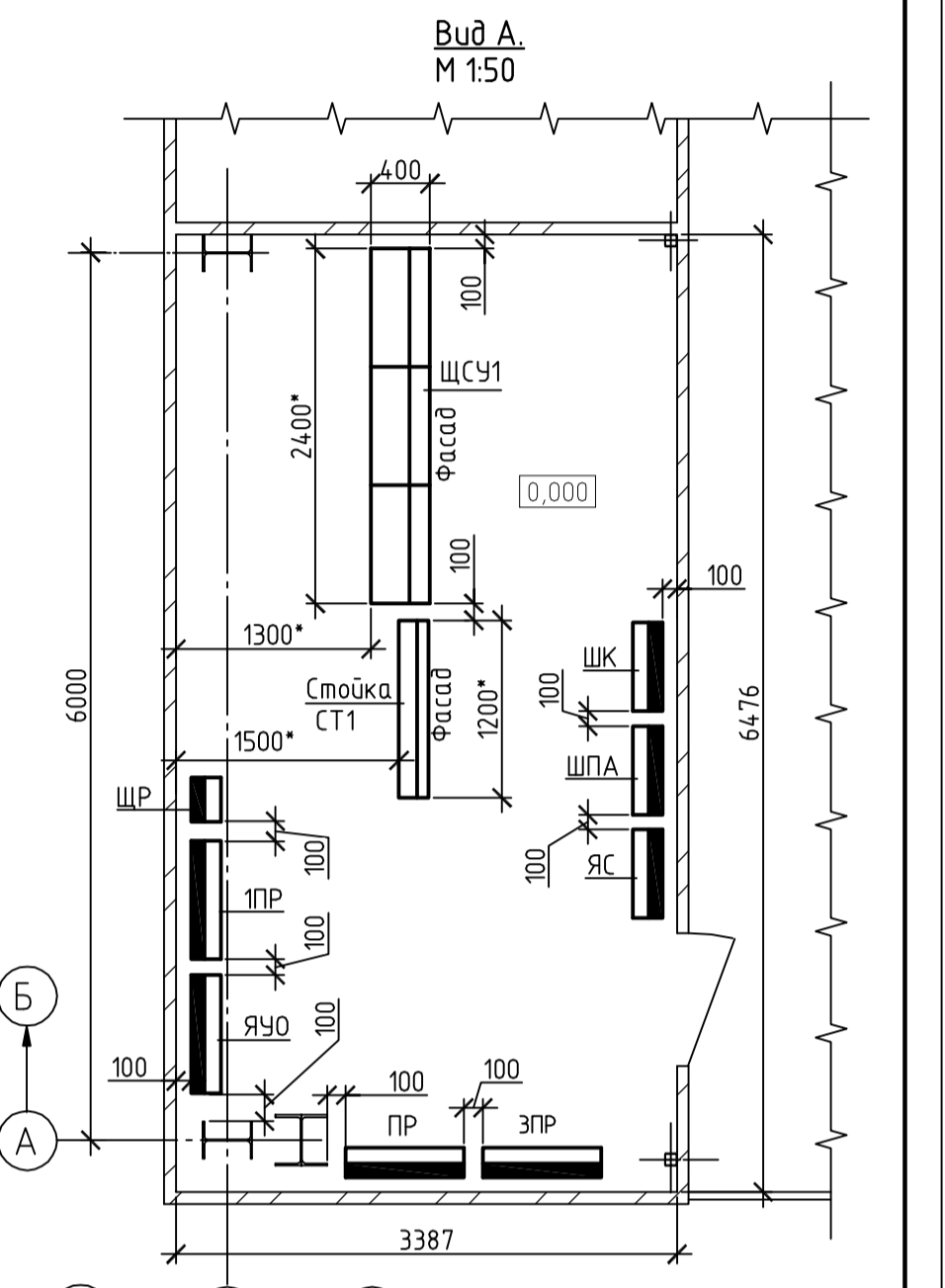
План на отм. +0.000

М 1:100



Марка поз.	Обозначение	Наименование	Кол.	Масса ед.кз.	Примечание
1	ЛПМЗТ-50	Лоток перфорированный, секция прямая L=2500мм	10		"ОСТЕС" Москва
2	КЛЗТ-50	Крышка лотка L=2500мм	10		"ОСТЕС" Москва
3	Дн 40x3.0	Труба стальная	4	м	
4	(55040)	Переходник "армированная труба-жесткая труба", IP65			
		Дн жесткой трубы-40мм			
5	(55132)	Переходник "армированная труба-коробка", IP65	2		"ДКС"
		Дн армированной трубы-32мм			
6	РС820-3-ГБ серия "Гермес"	Розетка односторонняя для открытой установки с заземляющим контактом с крышкой, 16А, IP44	2		"ИЭК"

1 А	2 А	3 А	4 А
1 н-М5 Т5 5К-1 Т5-1 5К-2 Т5-2 5К-3 Т5-3 5К-4 Т5-4 н-6 ШУ Т-6ШУ н-6SL Т50 К100 Т50-1 К170 Т50-2 К171 Т50-3	2 н-М6 Т6 6К-1 Т6-1 6К-2 Т6-2 6К-3 Т6-3 6К-4 Т6-4 6К-5 Т6-5 н-М7 Т7 7К-1 Т7-1 7К-2 Т7-2 7К-3 Т7-3 7К-4 Т7-4	3 н-М10 Т10 10К-1 Т10-1 10К-2 Т10-2 10К-3 Т10-3 10К-4 Т10-4 н-8 ШУ Т-8ШУ н-8SL Т51 К101 Т51-1 К172 Т51-2 К173 Т51-3	4 н-М11 Т11 11К-1 Т11-1 11К-2 Т11-2 11К-3 Т11-3 11К-4 Т11-4 н-9 ШУ Т-9ШУ н-9SL Т52 К102 Т52-1 К174 Т52-2 К175 Т52-3
5 н-М13 Т13 13К-1 Т13-1 13К-2 Т13-2 13К-3 Т13-3 13К-4 Т13-4 н-М32 Т32 32К-1 Т32-1 32К-2 Т32-2 32К-3 Т32-3 32К-4 Т32-4 32К-5 Т32-5	6 н-М8 Т8 8К-1 Т8-1 8К-2 Т8-2 8К-3 Т8-3 8К-4 Т8-4	7 н-М9 Т9 9К-1 Т9-1 9К-2 Т9-2 9К-3 Т9-3 9К-4 Т9-4	8 н-М16 Т16 16К-1 Т16-1 16К-2 Т16-2 16К-3 Т16-3 16К-4 Т16-4 н-22ШУ Т-22ШУ К-22ШУ Т62
10 н-М1 Т1 1К-1 Т1-1 1К-2 Т1-2 1К-4 Т1-4 1К-5 Т1-5 1К-6 Т1-6 н-М2 Т2 2К-1 Т2-1 2К-2 Т2-2 2К-3 Т2-3 2К-4 Т2-4 н-300ЯУЗ Т300	11 н-11ШУ Т-11ШУ К-11ШУ Т61	12 н-9ШУ Т-9ШУ К-9ШУ Т60	13 н-М3 Т3 н-М4 Т4 3К-1 Т3-1 4К-1 Т4-1 3К-2 Т3-2 4К-2 Т4-2
14 н-М21 Т21 21К-1 Т21-1 21К-2 Т21-2 21К-3 Т21-3 21К-4 Т21-4 н-М22 Т22 22К-1 Т22-1 22К-2 Т22-2 22К-3 Т22-3 22К-4 Т22-4 н-М31 Т31 31К-1 Т31-1 31К-2 Т31-2 31К-3 Т31-3 31К-4 Т31-4 н-49SL Т55 К105 Т55-1 К180 Т55-2 К181 Т55-3	15 н-М20 Т20 20К-1 Т20-1 20К-2 Т20-2 20К-3 Т20-3 20К-4 Т20-4	16 н-М23 Т23 23К-1 Т23-1 23К-2 Т23-2 23К-3 Т23-3 23К-4 Т23-4 23К-5 Т23-5 н-М18 Т18 18К-1 Т18-1 18К-2 Т18-2 18К-3 Т18-3 18К-4 Т18-4 н-М17 Т17 17К-1 Т17-1 17К-2 Т17-2 17К-3 Т17-3 17К-4 Т17-4	17 н-М12 Т12 12К-1 Т12-1 12К-2 Т12-2 12К-3 Т12-3 12К-4 Т12-4 н-М19 Т19 19К-1 Т19-1 19К-2 Т19-2 19К-3 Т19-3 19К-4 Т19-4 н-28SL Т53 К103 Т53-1 К176 Т53-2 К177 Т53-3 н-28ШУ Т-28ШУ
18 н-М24 Т24 24К-1 Т24-1 24К-2 Т24-2 24К-3 Т24-3 24К-4 Т24-4 н-М25 Т25 25К-1 Т25-1 25К-2 Т25-2 25К-3 Т25-3 25К-4 Т25-4 н-М26 Т26 26К-1 Т26-1 26К-2 Т26-2 26К-3 Т26-3 н-М27 Т27 27К-1 Т27-1 27К-2 Т27-2 27К-3 Т27-3 н-36SL Т54 К104 Т54-1 К178 Т54-2 К179 Т54-4	19 н-М14 Т14 14К-1 Т14-1 14К-2 Т14-2 н-М15 Т15 15К-1 Т15-1 15К-2 Т15-2	20 н-М11 Т11 11К-1 Т11-1 11К-2 Т11-2 11К-3 Т11-3 11К-4 Т11-4 н-16 ШУ Т-16ШУ н-16SL Т52 н-16 ШУ Т-16ШУ н-16SL Т52 н-16 ШУ Т-16ШУ н-16SL Т52 н-16 ШУ Т-16ШУ н-16SL Т52	21 н-М1 Т1 н-М2 Т2 н-М3 Т3 н-М4 Т4 н-М5 Т5 н-М6 Т6 н-М7 Т7 н-М8 Т8 н-М9 Т9 н-М10 Т10 н-М11 Т11 н-М12 Т12 н-М13 Т13 н-М14 Т14 н-М15 Т15 н-М16 Т16 н-М17 Т17 н-М18 Т18 н-М19 Т19 н-М20 Т20 н-М21 Т21 н-М22 Т22 н-М23 Т23 н-М24 Т24 н-М25 Т25 н-М26 Т26 н-М27 Т27 н-М28 Т28 н-М29 Т29 н-М30 Т30 н-М31 Т31 н-М32 Т32 н-М33 Т33 н-М34 Т34 н-М35 Т35 н-М36 Т36 н-М37 Т37 н-М38 Т38 н-М39 Т39 н-М40 Т40



- Подвод питания к шнекодам и ленточным конвейерам, нориям выполняется кабелями, проложенными в гибких армированных ПВХ-трубах. Трубы крепить к зетовым и П-образным профилям, которые в свою очередь крепятся конструкциями этих механизмов.
- Спуски кабелей с кабельных лестниц выполняются в гибких армированных ПВХ-трубах, которые крепятся к лестничным лоткам, используемым в качестве спусков.
- Места установки аппаратуры управления, клеммных коробов, приборов контроля уровня уточняются на месте при монтаже.
- Трассы прокладки кабелей уточняются на месте при монтаже.
- После прокладки кабелей отверстия во внутренних стенах заделывать огнестойким материалом - муллитокремнеземистой (каолиноидов) ватой.
- Проходы кабелей через стены и перекрытия пожароопасных помещений, из пожароопасных помещений в помещения с нормальной средой или наружу, выполняются в отрезках асбестосодержащих труб (см. строительную часть). Концы труб уплотняются в соответствии с требованиями ВСН 294-72 "Инструкция по монтажу электрооборудования пожароопасных установок напряжением до 1000В".
- Места прохода проводов и кабелей через стены, перекрытия и их выхода наружу заделывать зазоры между проводами, кабелями и трубой легко удаляемой массой из негорючего материала согласно СНиП 3.05.06-85 и ВСН 294-72.
- Ящик 300ЯУЗ установить на мет. колонне с помощью зетовых профилей.
- Проход силового кабеля и кабеля управления сквозь стену выполнить в отдельных армированных ПВХ-трубах.
- Для крепления стальной трубы выполнить подставки по месту.
- Подвод кабеля от стальной трубы к электродвигателю выполнить в армированной ПВХ-трубе.
- Точка подвода трубы уточняется на месте при монтаже.
- Спуски кабелей к розеткам 1ХТ, 2ХТ выполняются в ПВХ кабель-канале.

04.09.23 - 1 - ЭМ

Реконструкция объекта под завод по подготовке семян подсолнечника в х. Джумаловка, производительностью 1500т/год

Производственный корпус
План расположения электрооборудования и разводки кабелей питающей сети