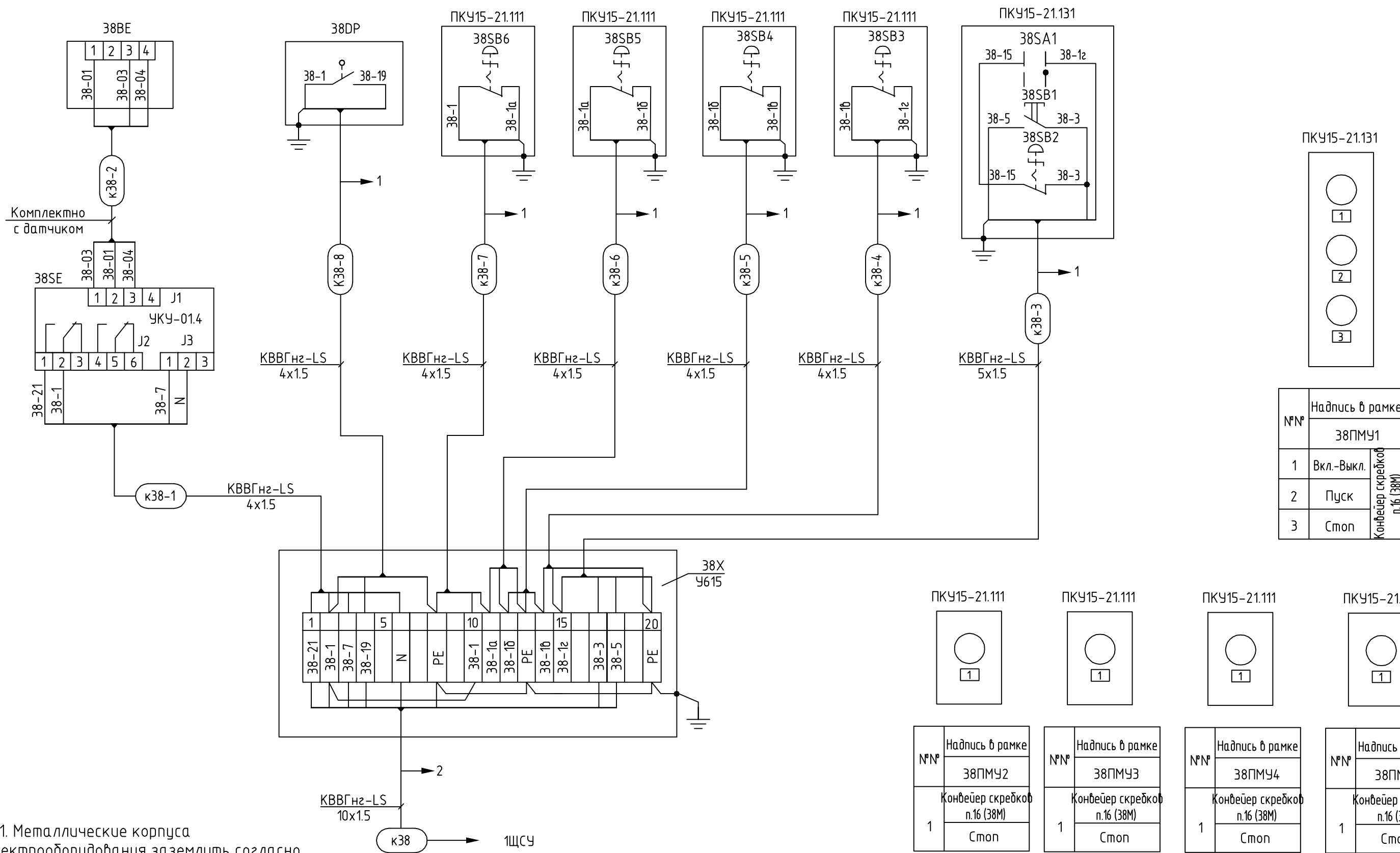


Конвейер скрепковый п.16 (38М)

| | | | | | | |
|-------------------|---------------|--------|--------|--------|--------|------------------------------|
| 38BE (обрыв цепи) | 38DP (подпор) | 38ПМУ5 | 38ПМУ4 | 38ПМУ3 | 38ПМУ2 | 38ПМУ1 (38SA1, 38SB1, 38SB2) |
|-------------------|---------------|--------|--------|--------|--------|------------------------------|



| | |
|----|-----------------|
| №№ | Надпись в рамке |
| | 38ПМУ1 |
| 1 | Вкл.-Выкл. |
| 2 | Пуск |
| 3 | Стоп |

| | | | |
|--------------|------------------------------|--------------|------------------------------|
| ПКУ15-21.111 | ПКУ15-21.111 | ПКУ15-21.111 | ПКУ15-21.111 |
| 1 | 1 | 1 | 1 |
| №№ | Надпись в рамке | №№ | Надпись в рамке |
| | 38ПМУ2 | | 38ПМУ3 |
| 1 | Конвейер скрепков п.16 (38М) | 1 | Конвейер скрепков п.16 (38М) |
| | Стоп | | Стоп |
| 1 | Стоп | 1 | Стоп |

1. Металлические корпуса электрооборудования заземлить согласно ПУЭ.

2. Сальниковые вводы электроаппаратуры загерметизировать после подключения кабеля.

Согласовано

Изм. № подл. Подп. и дата Взам. инв. №

| | | | | | |
|------|---------|------|--------|-------|------|
| Изм. | Кол.уч. | Лист | № док. | Подп. | Дата |
|------|---------|------|--------|-------|------|

35/12-ЭМ

Лист 31.3

Формат А3