

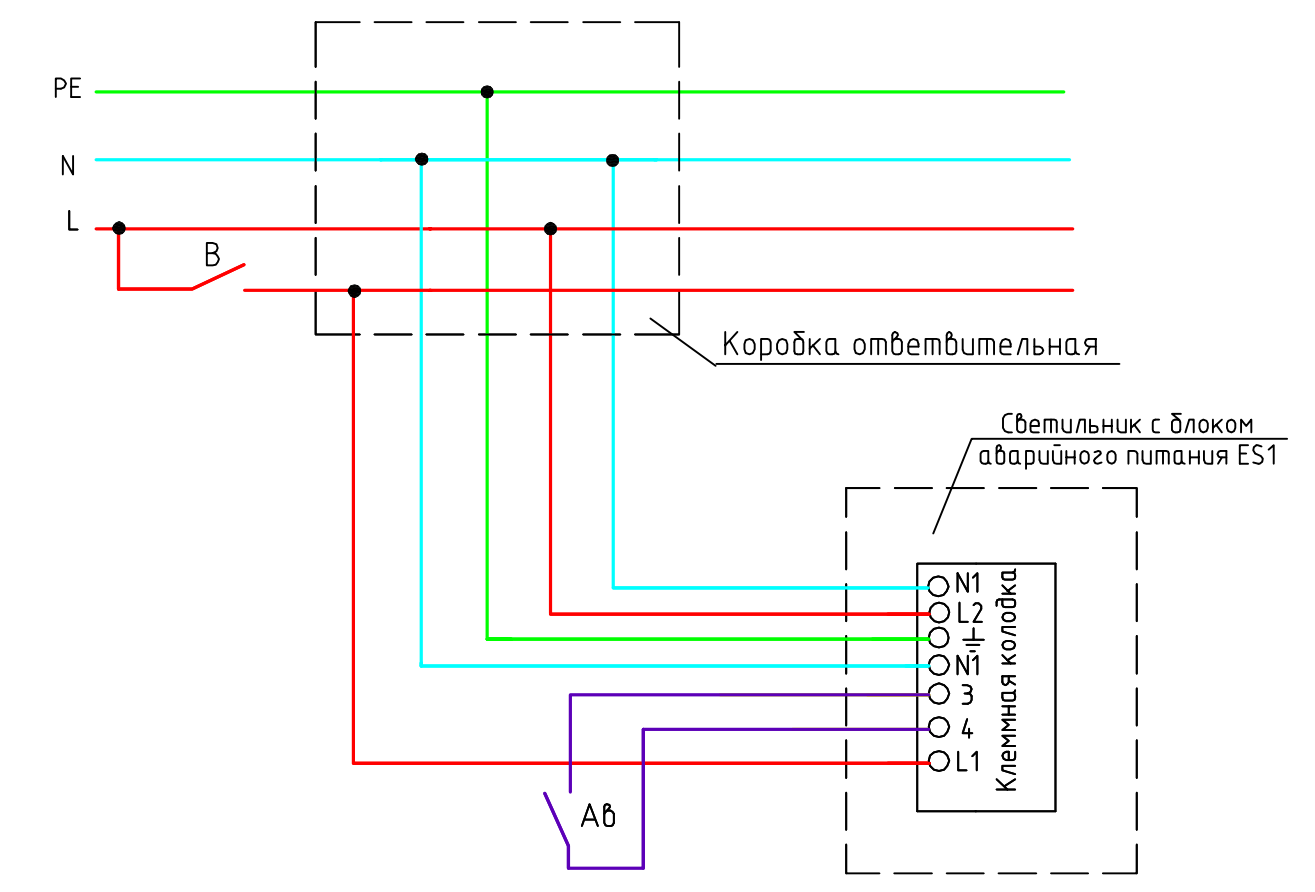


### Экспликация помещений

Номер помещ.	Наименование	Площадь, м <sup>2</sup>
1	Групповая (дети 3-4 лет)	155,03
2	Раздевальная группы	54,45
3	Спальная группы	119,3
4	Туалетная группы	40,91
5	Буфетная	9,52
6	Коридоры	9,53
7	Сан. узел персонала	4,29
8	Кладовая чистого белья	7,95
9	Хозкладовая	9,40
10	Коридор	63,75
11	Лестничная клетка	12,56
12	Тамбуры	13,33
13	Горячий цех	32,30
14	Мясо-рыбный цех	13,17
15	Моечная посуды	5,63
16	Овощной цех	8,40
17	Кладовая сухих продуктов	7,58
18	Загрузочная	6,40
19	Коридор	10,37
20	Раздаточная	7,86
21	Кладовая овощей	11,58
22	Комната для хранения убороч. инвент.	4,90
Итого:		

Поз.	Обозначение	Наименование	Кол.	Примечание
1		Светильник настенный: NBT 11 F118	5	
2		Светильник навесной: ARS/S 418	39	
3		ARS/S 218	29	
4		AOT.OPL 218	19	
5		ALS.OPL 236	9	
6		Светильник встраиваемый: AL 118	5	
7		Светильник-указатель ЛВО14 "Контур",	8	
8		пиктограмма НПУ 3110.01		
8		Светильник компактный K200/209	2	
9		Блок аварийного питания ES1	20	
10		Лампа люминесцентная:		
10		TLD 18/54, ~220В, 18Вт	257	
11		TLD 36/54, ~220В, 36Вт	18	
12		DULUX S 9W/21, ~220В, 9Вт	4	
13		DULUX D 18W/21, ~220В, 18Вт	5	
14		Выключатель для открытой установки,		
14	"Евростандарт"	~220В, 10А, IP20: одноклавишный	40	
15		двухклавишный	10	
16		Выключатель одноклавишный защищенный,	9	
16	"Евростандарт"	~220В, 6А, IP44		
17		Коробка ответвительная открытой	31	
17		установки KM41233		
18	код 45005	Силовая розетка с заземлением 16А, 250В,	11	ДКС
19		цвет белый, "Viva"		
19		Кабель ВВГнг-LSLTx-0,66 сечением		
19		2x1,5	73	м
20		3x1,5	520	м
21		4x1,5	60	м
22		3x2,5	155	м
23	ТУ 16.К71-337-2004	Кабель огнестойкий ВВГнг-FRLS 5x1,5	260	м
24	ТА-GN код 01787	Короб 120x60 L=2м	18	ДКС
25	NAIV код 01730	Угол внутренний изменяемый	10	ДКС
26	NEAV код 01714	Угол внешний изменяемый	8	ДКС
27	PDA-3DN код 10043	Рамка под электанодочные изделия,	11	ДКС
28		2 модуля "Viva"		
28	У73193	Сжим ответвительный	65	
29	ТА-GN код 01780	Короб 60x40 L=2м	78	ДКС
30	NAIV код 01723	Угол внутренний изменяемый	50	ДКС
31	NEAV код 01707	Угол внешний изменяемый	24	ДКС
32	код 00317	Миниканал ТМС 22x10	345	м ДКС
33		Консольный светильник ЖКУ 40-100, IP54	4	
34		Лампа натриевая: ДНАТ-100 ~220В, 100Вт	4	

Схема подключения светильника с блоком аварийного питания к сети



Примечание:  
 1. Вся проводка выполнена в ПВХ кабель-канале.  
 2. Выключатели и розетки установить на высоте 1,8м от пола.  
 3. Основную разводку по коридору выполнить в ПВХ-коробе 120x60, а опуски к розеткам и выключателям в миниканале ТМС 15x17мм.

24 А/11-30		
Реконструкция здания по ул. Маяковского, 8 для использования под муниципальное дошкольное образовательное учреждение г.Рассказово, Тамбовской области		
Изм. кол.ч./лист/фол.	подпись/дата	Страницы/Лист/Листов
Нач. отд. Инженер		Р 5
Проверил Н. контр.		
План 1 этажа. Зона А. Электрическое освещение и розеточная сеть		
Копировал		