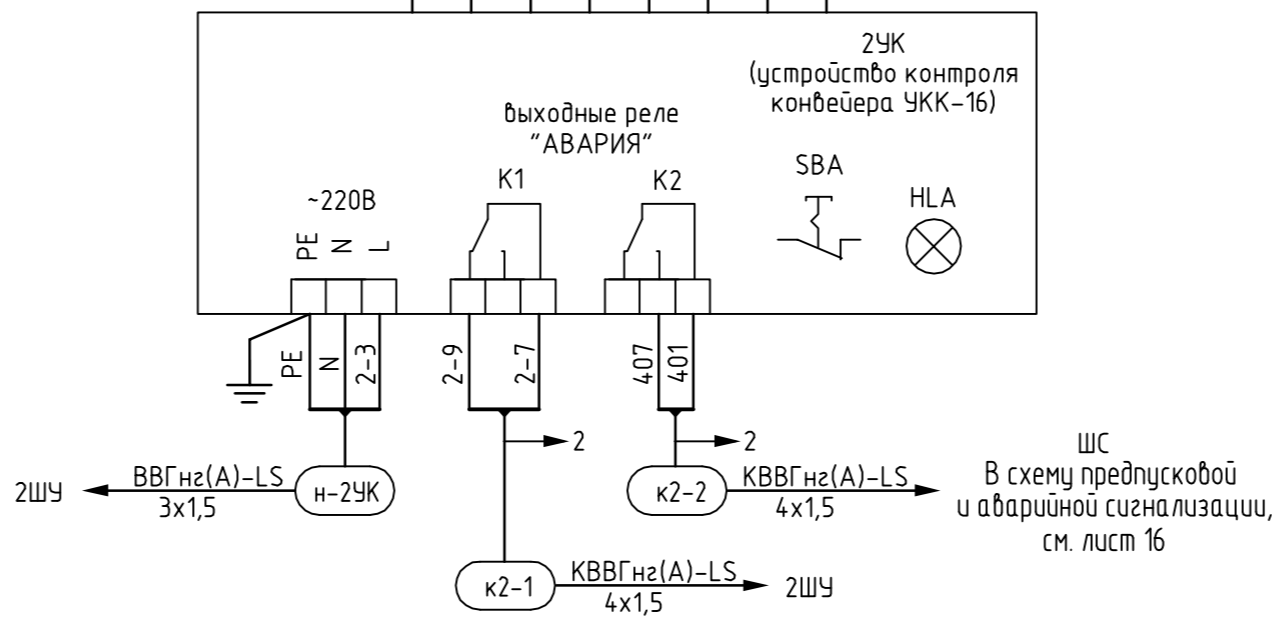
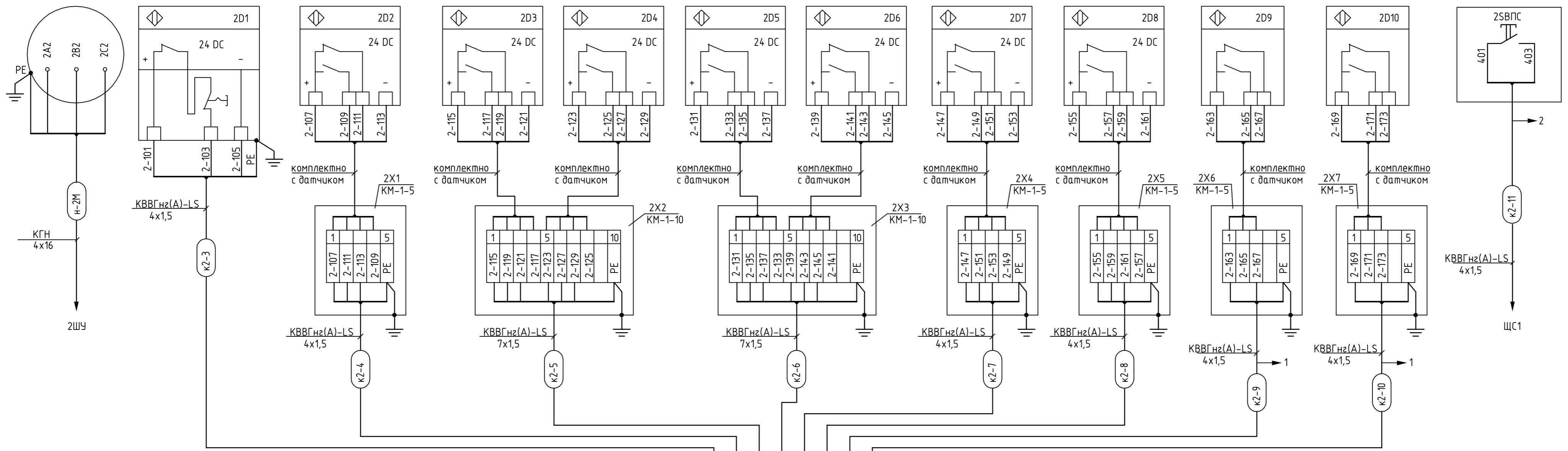


Конвейер ленточный п.3 (2М)

2М	2D1 (датчик аварийного стопа из любого места по длине конвейера)	2D2 (датчик контроля скорости)	2D3 (датчик контроля схода ленты приводной станции)	2D4 (датчик контроля схода ленты приводной станции)	2D5 (датчик контроля схода ленты натяжной станции)	2D6 (датчик контроля схода ленты натяжной станции)	2D7 (датчик контроля продольного разрыва ленты)	2D8 (датчик контроля поперечного разрыва ленты)	2D9 (датчик контроля положения ограждения головного барабана)	2D10 (датчик контроля положения ограждения хвостового барабана)	2ШУ
----	--	--------------------------------	---	---	--	--	---	---	---	---	-----



1. Схема подключения выполнена для конвейера ленточного п.3 (2М).
2. Размещение и подключение датчиков безопасности производить согласно паспортам и руководствам по оборудованию компании ООО ОП "ТЕКО".
3. Металлические корпуса электрооборудования заземлить согласно ПУЭ.
4. Сальниковые входы электроаппаратуры загерметизировать после подключения кабеля.

В схему предупредительной и аварийной сигнализации, см. лист 16

21/13-ИОС(ЭОМ)					
ЗАО "Хмелинецкий карьер" Липецкая область, Задонский район					
Изм.	Кол.уч.	Лист	№ док.	Подп.	Дата
Техническое перевооружение Дробильно-сортировочной фабрики. Установка грохотов и подача щебня на склады				Стадия	Лист
Исполнительные механизмы. Схемы подключения				П	17.1
				Листов	7
Разраб.	Чикин				
Проверил					
Н.контр.					

Согласовано

Инд. № подл.	Подп. и дата	Взам. инв. №