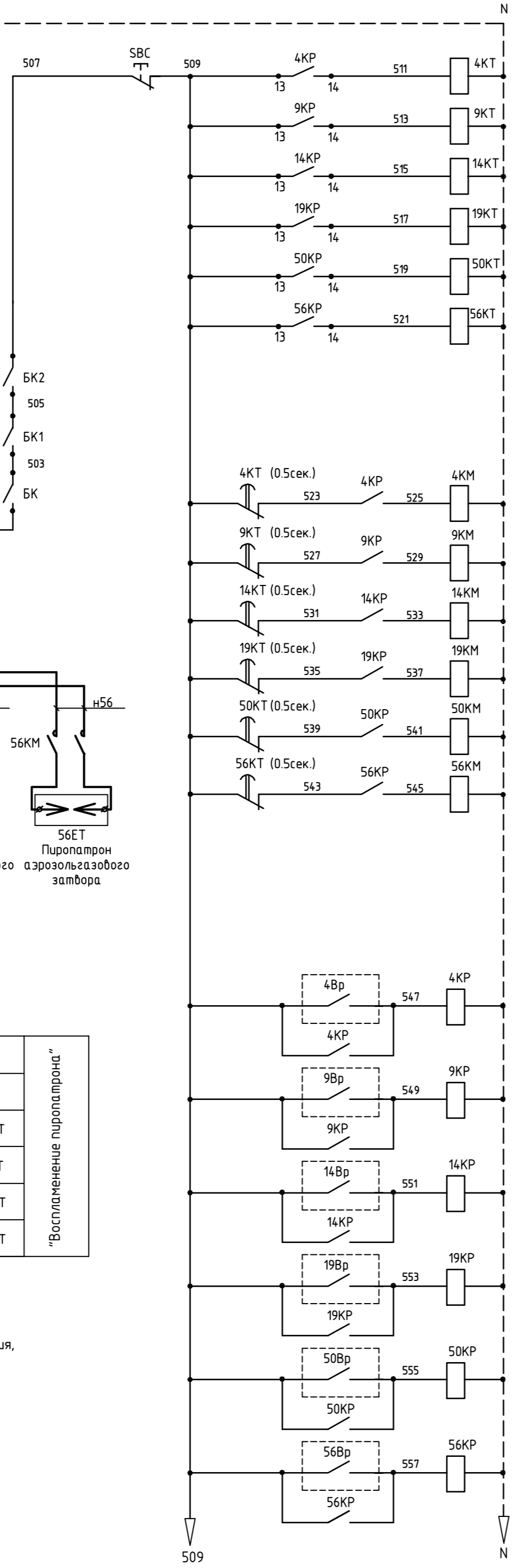
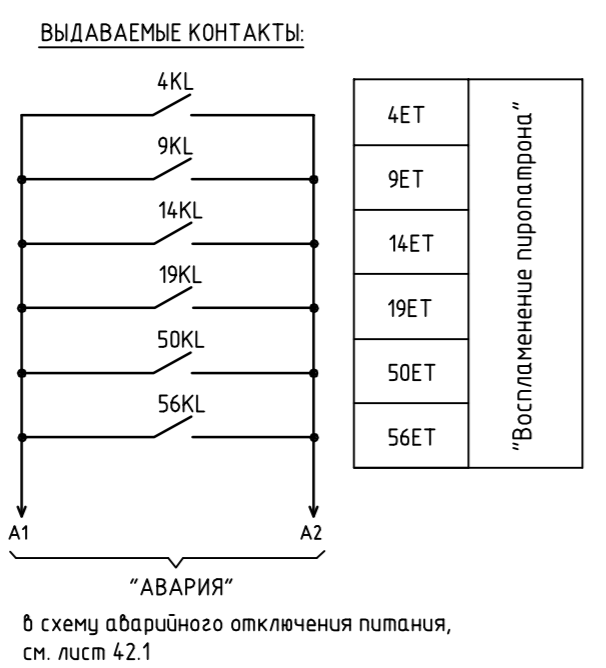


- ПРИМЕЧАНИЯ:**
- Щит управления затворами аэрозольгазовыми установить в помещении операторской. Место установки уточнить при монтаже по месту.
 - Выключатель кнопочный SBC предназначен для возврата схемы управления после воспламенения пиропатрона аэрозольгазового затвора.
 - Выключатель кнопочный SBO предназначен для опробования работоспособности ламп световой сигнализации.
 - При воспламенении пиропатрона включаются сирена и звонок.



"Питание" 220В; f=50Гц

Реле выдержки времени (снятие питания с пиропатрона при его воспламенении)

Воспламенение пиропатрона 4ЕТ

Воспламенение пиропатрона 9ЕТ

Воспламенение пиропатрона 14ЕТ

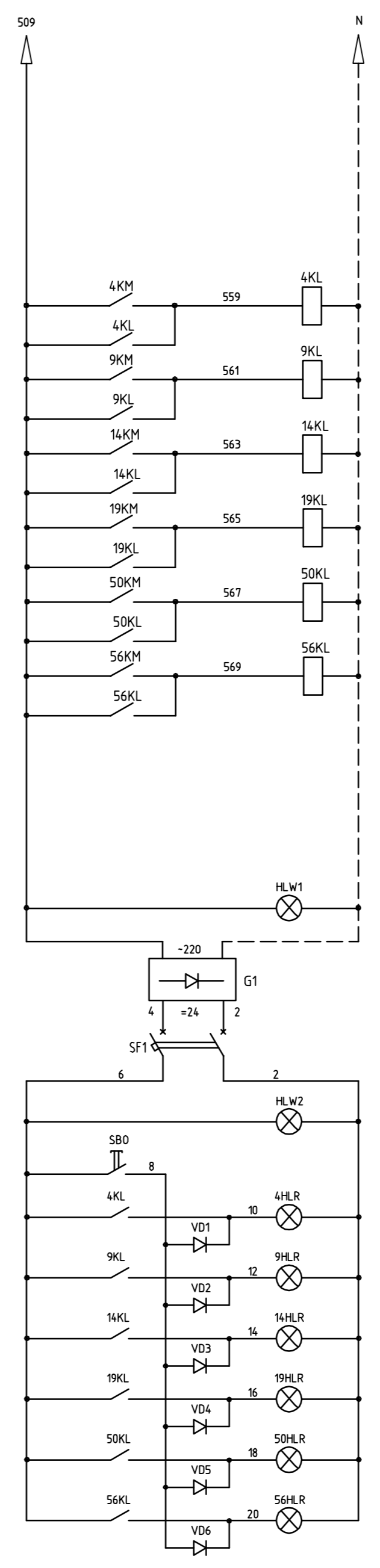
Воспламенение пиропатрона 19ЕТ

Воспламенение пиропатрона 50ЕТ

Воспламенение пиропатрона 56ЕТ

"Давление повысилось"

Реле промежуточные



Реле световой сигнализации
воспламенения пиропатрона

Готовность цепи управления

Источник питания -220/ =24В

Готовность цепи световой сигнализации

Опробование ламп

Воспламенение пиропатрона 4ЕТ

Воспламенение пиропатрона 9ЕТ

Воспламенение пиропатрона 14ЕТ

Воспламенение пиропатрона 19ЕТ

Воспламенение пиропатрона 50ЕТ

Воспламенение пиропатрона 56ЕТ

Световая сигнализация

Перечень электрооборудования					
Обознач.	Наименование	Тип	Технические данные	Кол.	Примечание
Электрощитовая. Устройство АВР					
QF	Выключатель автоматический	ВКН-1P	In=63A, Inp=6A	1	"LS"
	однополюсный с		хар-ка "С"		
БК	блок контактов	АХ	In=6A, In.к.	1	
Щит управления затворами. ЩУЗ					
Щит распределительный с монтажной панелью					
			ИР31		Щит индивиду. изготовления
QF1	Выключатель автоматический	ВКН-1P	In=63A, Inp=6A	1	"LS"
	однополюсный с		хар-ка "С"		
БК1	блок контактов	АХ	In=6A, In.к.	1	
QF2	Выключатель автоматический	ВКН-2P	In=63A, Inp=6A	1	"LS"
	двухполюсный с		хар-ка "С"		
БК2	блок контактов	АХ	In=6A, In.к.	1	
SF1	Выключатель автоматический	ВКН-1P	In=63A, Inp=6A	1	"LS"
	однополюсный с		хар-ка "С"		
G1	Блок питания	ОВЕН БП308-Д.24,	Убх. -220В, f=50Гц Увых. =24В,	1	"ОВЕН" г.Москва
T1	Трансформатор напряжения	ТР-63	Убх. -220В, f=50Гц Увых. -24В, Sn=63ВА	1	"Schneider Electric"
4KT, 9KT, 14KT, 19KT, 50KT, 56KT	Реле выдержки времени	НЗДС	0.5с выдержка при срабатывании	6	"OMRON"
4KM, 9KM, 14KM, 19KM, 50KM, 56KM	Контактор электромагнитный	GMC-6M	In=380В; Uц=220В, In=6A, In.к.	6	"LS"
4KP, 9KP, 14KP, 19KP, 50KP, 56KP, 4KL, 9KL, 14KL, 19KL, 50KL, 56KL	Реле электромагнитное со съемной колодкой	952-4C(4NO/NC)	~230В, In.к.=10A, 4п.к.	12	
Операторская. Дверь ЩУЗ					
SBC	Выключатель кнопочный с толкателем черного цвета	ХВ-22-1-С-ВК	-220В, 1р	1	"LS"
SBO	Выключатель кнопочный с толкателем черного цвета	ХВ-22-1-0-ВК	-220В, 1р	1	
4HLR	Лампа светосигнальная светодиодная	PLN-22-2L-R	"красный", надпись "Воспламенение пиропатрона 4ЕТ"	1	"LS"
9HLR	Лампа светосигнальная светодиодная	PLN-22-2L-R	"красный", надпись "Воспламенение пиропатрона 9ЕТ"	1	
14HLR	Лампа светосигнальная светодиодная	PLN-22-2L-R	"красный", надпись "Воспламенение пиропатрона 14ЕТ"	1	"LS"
19HLR	Лампа светосигнальная светодиодная	PLN-22-2L-R	"красный", надпись "Воспламенение пиропатрона 19ЕТ"	1	
50HLR	Лампа светосигнальная светодиодная	PLN-22-2L-R	"красный", надпись "Воспламенение пиропатрона 50ЕТ"	1	"LS"
56HLR	Лампа светосигнальная светодиодная	PLN-22-2L-R	"красный", надпись "Воспламенение пиропатрона 56ЕТ"	1	
HLW1	Лампа светосигнальная светодиодная	L-22-2L-W	"белый", надпись "Готовность цепи управления"	1	"LS"
HLW2	Лампа светосигнальная светодиодная	L-22-7L-W	"белый", надпись "Готовность цепи световой сигнализации"	1	
VD1, VD2, VD3, VD4, VD5, VD6	Диод защитный	-24В		6	
По месту у аэрозольгазового затвора					
4Вр, 9Вр, 14Вр, 19Вр, 50Вр, 56Вр	Индикатор взрыва	СМ-1	Уном. -220В, In=2A, IP-65	6	

73/12-01-ЭМ					
Комплекс по приемке, очистке, сушке, хранению и отгрузке зерновых культур на автотранспорт в Ростовской области, Морозовском районе, хутор Беляев					
Изм.	Кол. ч.	Лист	№ док.	Подп.	Дата
Комплекс по приемке, очистке, сушке, хранению и отгрузке зерновых культур				Стадия	Лист
Щит ЩУЗ.				Р	4.2.2
Схема управления электрической принципиальная.					

Согласовано

Имя, № подл.

Подп. и дата.

Взам. инж. И.