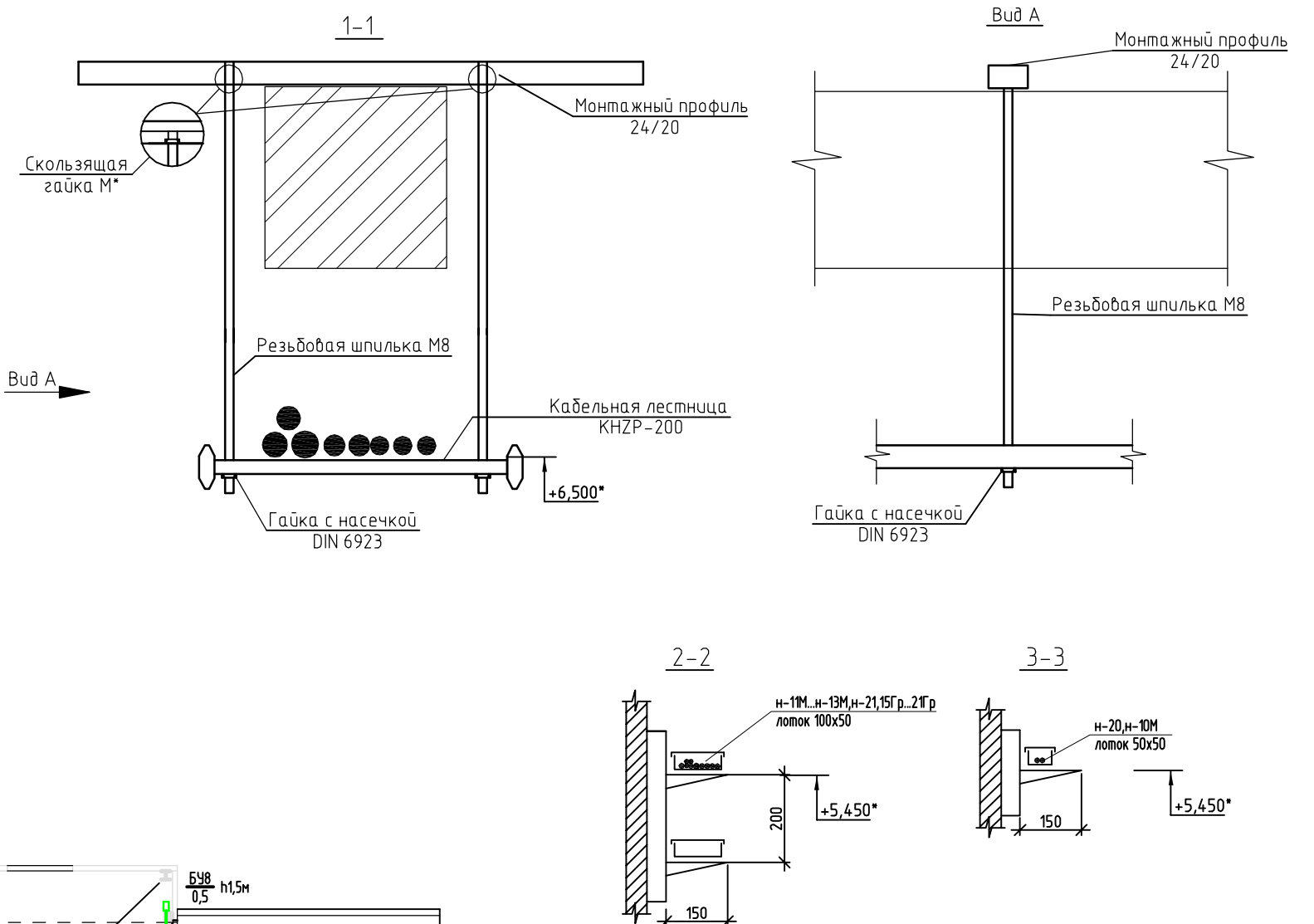


УСЛОВНЫЕ ГРАФИЧЕСКИЕ ИЗОБРАЖЕНИЯ

- Прокладка в лоточном лотке
- Прокладка в лотке с крышкой
- Прокладка в стальной трубе в подлбке пола
- Проводка уходит на более низкую отметку
- Проводка уходит на более высокую отметку
- Коробка клеммная
- Гибкий токопровод на передвижных каретках



1. Расположение электрооборудования и прокладка кабельных трасс показаны условно и уточняются на месте при монтаже.
2. Прокладку кабелей выполнить за подвесным потолком, в ремонтной мастерской и помещении склада в металлических перфорированных лотках с крышками по стенам здания.
3. Кабели управления на напряжение 12В постоянного тока (=12В) прокладывать в отдельном лотке или в одном лотке при наличии несгораемой перегородки.
4. Расстановку шкафов управления в электропомещении выполнить по месту.

Экспликация помещений 1-20 этажа			
№ п/п	Наименование	Площадь, кв. м	Примеч.
1	Вестибиль-выставочный зал	339,86	
11	Тамбур	9,36	
2	Руководитель продаж	13,47	
3	Рабочее помещение	33,51	
4	Электрощитовая	25,10	
5	Венткамера приточная	24,33	
6	Офисное помещение на 15 чел.	125,45	
7	Отдел продаж (4 чел.)	42,72	
8	Комната переговоров	34,95	
9	Серверная	16,38	
10	Помещение для хранения оборудования инвентаря	4,35	
11	Сан. узел	3,33	
12	Медпункт	38,42	
13	Тамбур	4,96	
14	Лестничная клетка	13,35	
15	Коридор	34,95	
16	Сан. узел для работников мастерской	6,06	
17	Сан. узел для работников офиса (мужской)	6,06	
18	Сан. узел для работников офиса (женский)	6,18	
19	Комната обслуживающего персонала	38,20	
20	Отдел заказов запчастей (6 чел.)	58,75	
21	Тамбур кассы	3,15	
22	Касса	10,14	
23	Архив	10,28	
24	Зона выдачи	20,05	
25	Руководитель отдела запчастей	18,31	
26	Помещение кладовщика	16,38	
27	Зона выдачи	54,08	
28	Склад	515,28	
29	Венткамера вытяжная	28,19	
30	Склад рабочего инструмента	28,19	
31	Тепловой и водомерный узел	16,55	
32	Тамбур	10,18	
33	Склад отработанного масла	22,32	
34	Склад рабочего инструмента	20,96	
35	Ремонтная мастерская	493,10	
36	Инструментальный участок	17,90	
37	Сварочный участок	16,48	
38	Зарядная	12,45	
39	Участок ремонта машинных узлов	7,92	
40	Мышка	50,34	
41	Лестничная клетка	27,62	

90/12-01-ЭМ					
Центр сбыта и сервиса сельскохозяйственной техники, расположенный по адресу: Липецкая обл., Хлевенский р-он.					
Изм.	Кол. уч.	Лист	Итого	Подп.	Дата
Выполнил					
Проверил					
Рис. эр.					
Нач. отд.					
Ген. дир.					
Н. контроль					
Административно-производственное здание				Стандия	Листов
План первого этажа				Р	10
Расположение электрооборудования и прокладка электрических сетей					
Формат А2х3					