

Заказчик:

Объект:

РАБОЧАЯ ДОКУМЕНТАЦИЯ

СИСТЕМА ТЕЛЕВИЗИОННОГО НАБЛЮДЕНИЯ

01-11-10 СТН

Гл. инженер проекта

Оренбург 2010 г.

Ведомость основных комплектов рабочих чертежей

Обозначение	Наименование	Примечание
01-11-10 СТН	Система телевизионного наблюдения.	
Ведомость ссылочных и прилагаемых документов		
Обозначение	Наименование	Примечание
	<u>Ссылочные документы</u>	
ГОСТ 21.101-97	Основные требования к проектной и рабочей документации	
ГОСТ Р 51558-2000	"Системы охранные телевизионные. Общие технические требования и методы испытаний."	
ПУЭ изд. 7	Правила устройства электроустановок	
	Электропроводки зданий, часть 5, гл. 52	
	Электропроводки	
	<u>Прилагаемые документы</u>	
01-11-10 СТН ПО	Схема организации поста охраны	
01-11-10 СТН КЖ	Кабельный журнал	
01-11-10 СТН СО	Спецификация оборудования.	

Ведомость рабочих чертежей основного комплекта 01-11-10 СТН

Лист	Наименование	Примечание
1	Общие данные.	
2	Общие указания.	
3	Схема расположения сети.	
4	Схема функциональная.	
5	Схема подключения электропитания	
6	Схема однолинейная шкафа питания.	
7	Схема размещения видеокамер. Общий вид.	
8	План расположения сети. Участок АБК.	
9	План расположения сети. Производственный корпус.	
10	Домофонная система. Схема функциональная.	
11	Пост охраны. Общий вид.	
12	Перечень элементов.	
13	Спецификация	
15	Кабельный журнал.	

Настоящий проект выполнен в соответствии с нормами, правилами, инструкциями и стандартами действующими на территории Российской Федерации (в том числе по взрыво- и пожаробезопасности) и обеспечивает безопасную для жизни и здоровья людей эксплуатацию при соблюдении предусмотренных проектом технических решений.

Главный инженер проекта _____

						ЗАКАЗЧИК: 01-11-10 СТН			
						Объект:			
<i>Изм.</i>	<i>Кол.уч.</i>	<i>Лист</i>	<i>№ док.</i>	<i>Подп.</i>	<i>Дата</i>				
						<i>Система телевизионного наблюдения</i>	<i>Стадия</i>	<i>Лист</i>	<i>Листов</i>
							<i>РД</i>	<i>1</i>	<i>12</i>
<i>ГИП.</i>									
<i>Гл. спец.</i>									
<i>Пров.</i>									
<i>Разраб.</i>									
						<i>Общие данные</i>			

Общие указания.

Введение.

Рабочая документация (Р) на систему телевизионного наблюдения (далее СТН) здания расположенное по адресу г. Оренбург, Луговая ул., д. 17, разработана на основании Технического Задания Заказчика и в соответствии с:

- | | |
|-------------------|------------------------------------------------------------------------------------|
| ГОСТ 21.101-97 | Основные требования к проектной и рабочей документации |
| ГОСТ Р 51558-2000 | "Системы охранные телевизионные. Общие технические требования и методы испытаний." |

Система обеспечивает:

- наблюдение за центральным входом и технологическими входами в здание АБК.
- наблюдение с поста охраны в АБК за въездными воротами на территорию.
- ситуационное наблюдение за подходами к зданию производственного корпуса.
- вывод видеoinформации на мониторы поста охраны в полноэкранном и мульти-экранном режиме, с автоматическим выводом активной камеры.
- длительную цифровую запись на жесткий диск.
- организация дополнительного удаленного рабочего места наблюдения и анализа архива в кабинете начальника базы.

1. Кабельную распределительную сеть выполнить в соответствии с планами расположения сети.
2. Линии передачи видеосигнала выполнить: магистральные кабелем типа РК-75-4-11; межсоединительные кабелем типа РК-75-2-13
3. Линии электропитания видеокамер выполнить кабелем типа ПВС 3х1,5
4. Места расположения видеокамер СТН на зданиях АБК и производственного корпуса см. Планы расположения сети.
5. Центральное оборудование установить в помещении охраны на 1 этаже АБК, оборудование регистрации установить в помещении начальника базы, оборудование электроснабжения разместить в электрощитовой.
6. Монтаж оборудования вести в соответствии со Схемой функциональной.
7. Электропитание оборудования СТН 220В AC, 50Гц по I категории выполнить от выделенных групп ЩСТН в электрощитовой через UPS, электропитание в помещении охраны выполнить по III категории. Электропитание оборудования регистрации в кабинете начальника базы выполнить от существующих розеточных групп через UPS.
8. Защитное заземление и зануление выполнить в соответствии с ПУЭ и СНиП 3.05.06-85.

Перв. примен.

Справ. N

Погр. и дата

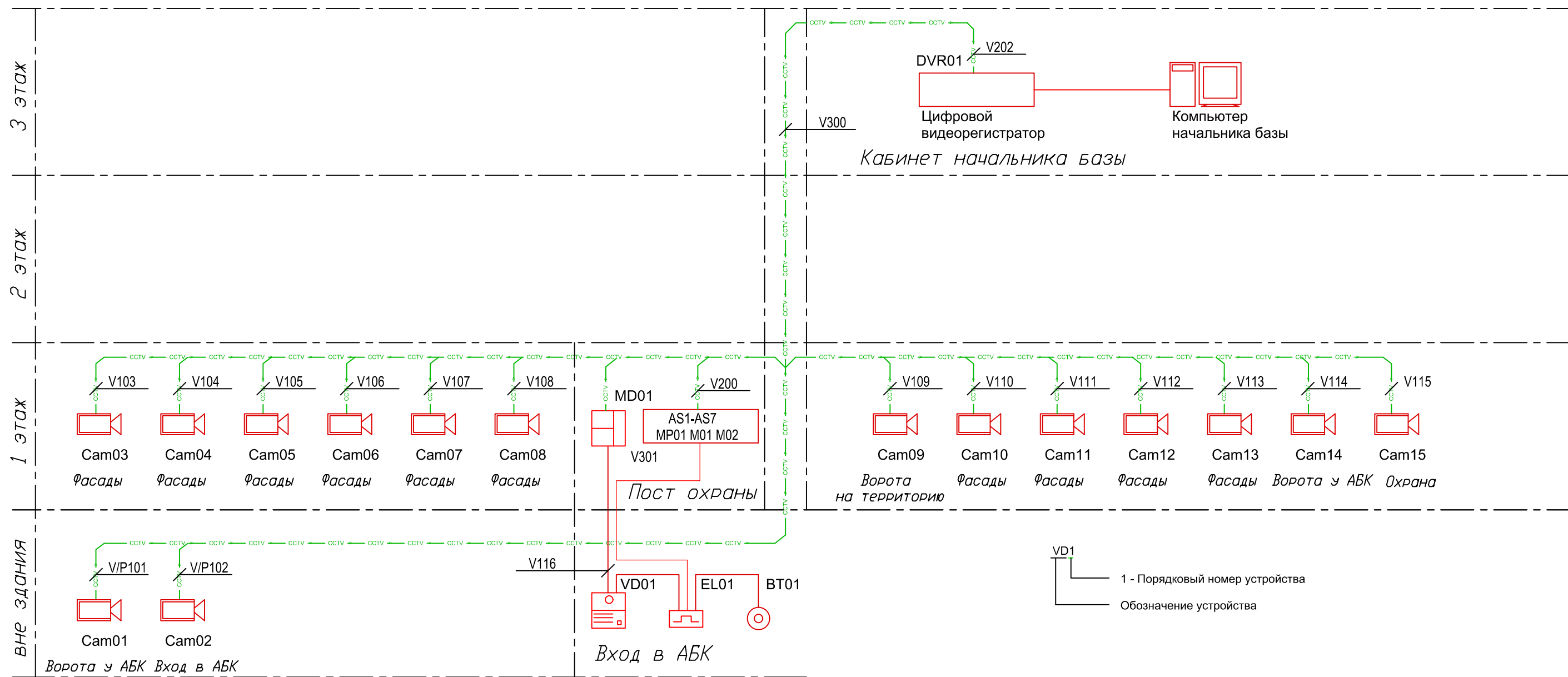
Инв. N губл.

Взам. инв. N

Погр. и дата

Инв. N подл.

						ЗАКАЗЧИК:			<i>01-11-10 СТН</i>		
						Объект:					
<i>Изм.</i>	<i>Кол.уч.</i>	<i>Лист</i>	<i>N док.</i>	<i>Подп.</i>	<i>Дата</i>						
						Система телевизионного наблюдения			<i>Стадия</i>	<i>Лист</i>	<i>Листов</i>
									<i>РД</i>	<i>2</i>	<i>12</i>
<i>Гл. спец.</i>											
<i>Пров.</i>											
<i>Разраб.</i>											
						Общие указания					

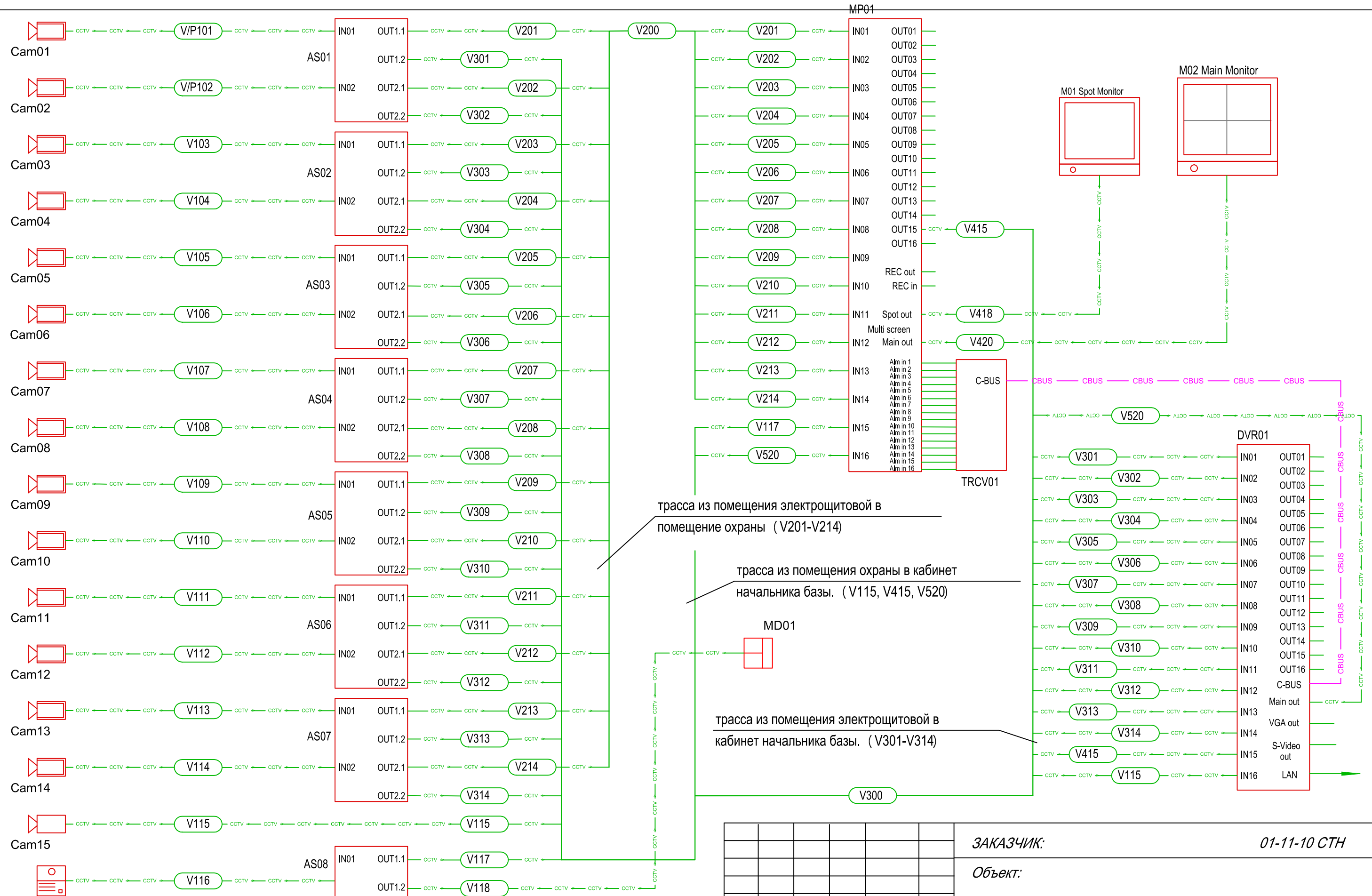


Условные обозначения и изображения

Наименование	Обозначение
Фиксированная видеокамера в кожухе	Cam...
Монитор видеодомофона	MD...
Панель вызывная	VD...
Замок электромагнитный	EL...
Кнопка "Выход"	BT...
Кабельная трасса передачи видеосигнала	
Кабельная трасса внутренних соединений	

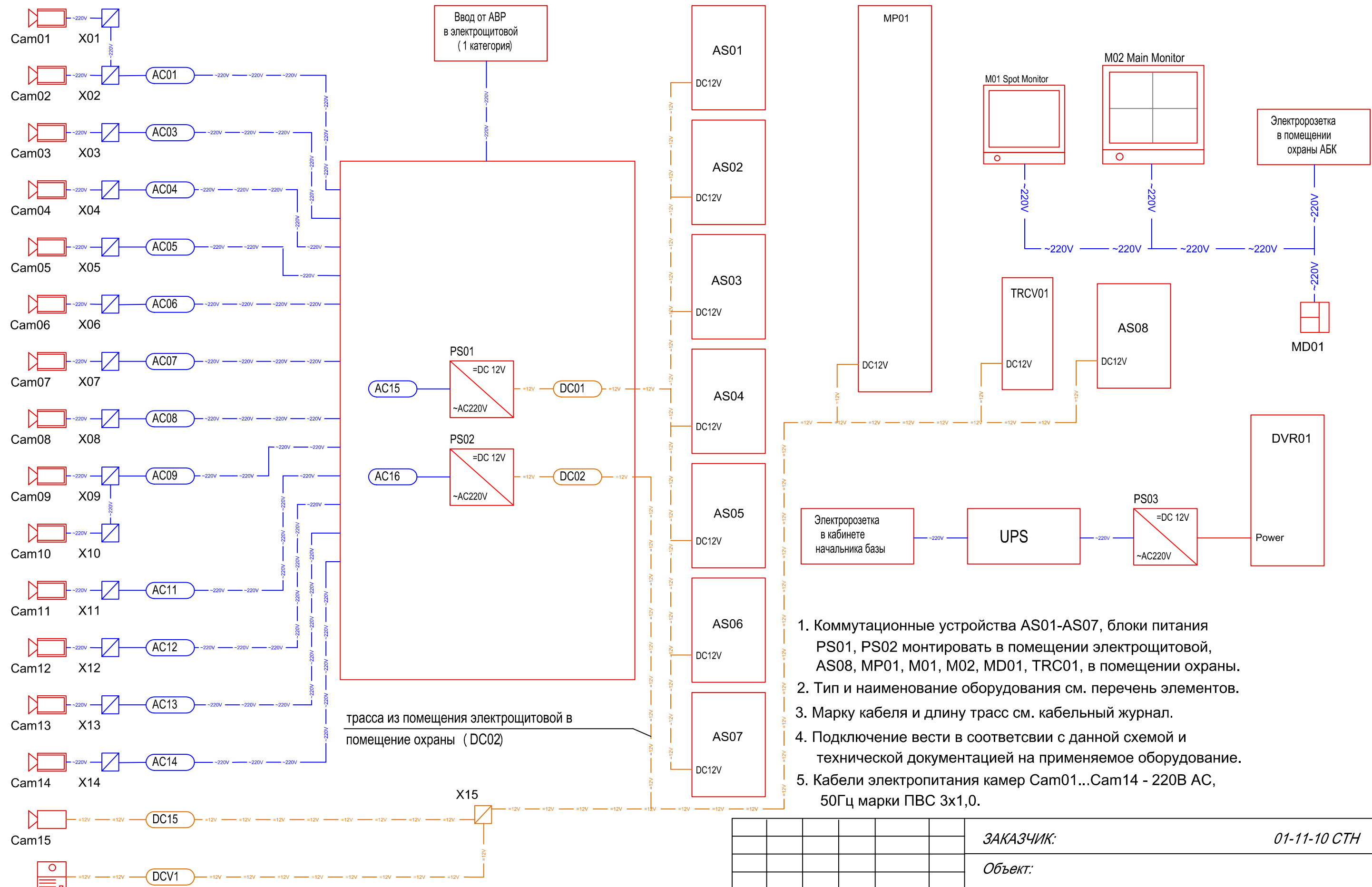
1. Комплекты видеокамер см. перечень элементов.
2. Кабели передачи видеосигнала и электропитания проложить в соответствии с данной схемой и планами расположения сети (см. Листы 8,9) Марку кабеля и длину трасс см. кабельный журнал.
3. Подключение вести в соответствии со схемой функциональной (Лист 4) и технической документацией на применяемое оборудование.

						ЗАКАЗЧИК:			01-11-10 СТИ		
						Объект:					
Изм.	Кол.уч.	Лист	№ док.	Подп.	Дата	Система телевизионного наблюдения			Стадия	Лист	Листов
									РД	3	12
ГИП.						Схема расположения сети					
Гл. спец.											
Пров.											
Разраб.											



- Условные обозначения**
- Cam... Фиксированная видеокамера
 - VD... Панель вызывная
 - Мх... Устройство обработки
 - CCTV - линии передачи видеосигнала
 - V300 - шина передачи видеосигналов
 - CBUS - CBUS - линии управления C-Bus Link

						ЗАКАЗЧИК: 01-11-10 СТН		
						Объект:		
<i>Изм.</i>	<i>Кол.уч.</i>	<i>Лист</i>	<i>№ док.</i>	<i>Подп.</i>	<i>Дата</i>	Система телевизионного наблюдения Стадия: РД Лист: 4 Листов: 12		
ГИП. Гл. спец. Пров. Разраб.						Схема функциональная		



трасса из помещения электрощитовой в помещение охраны (DC02)

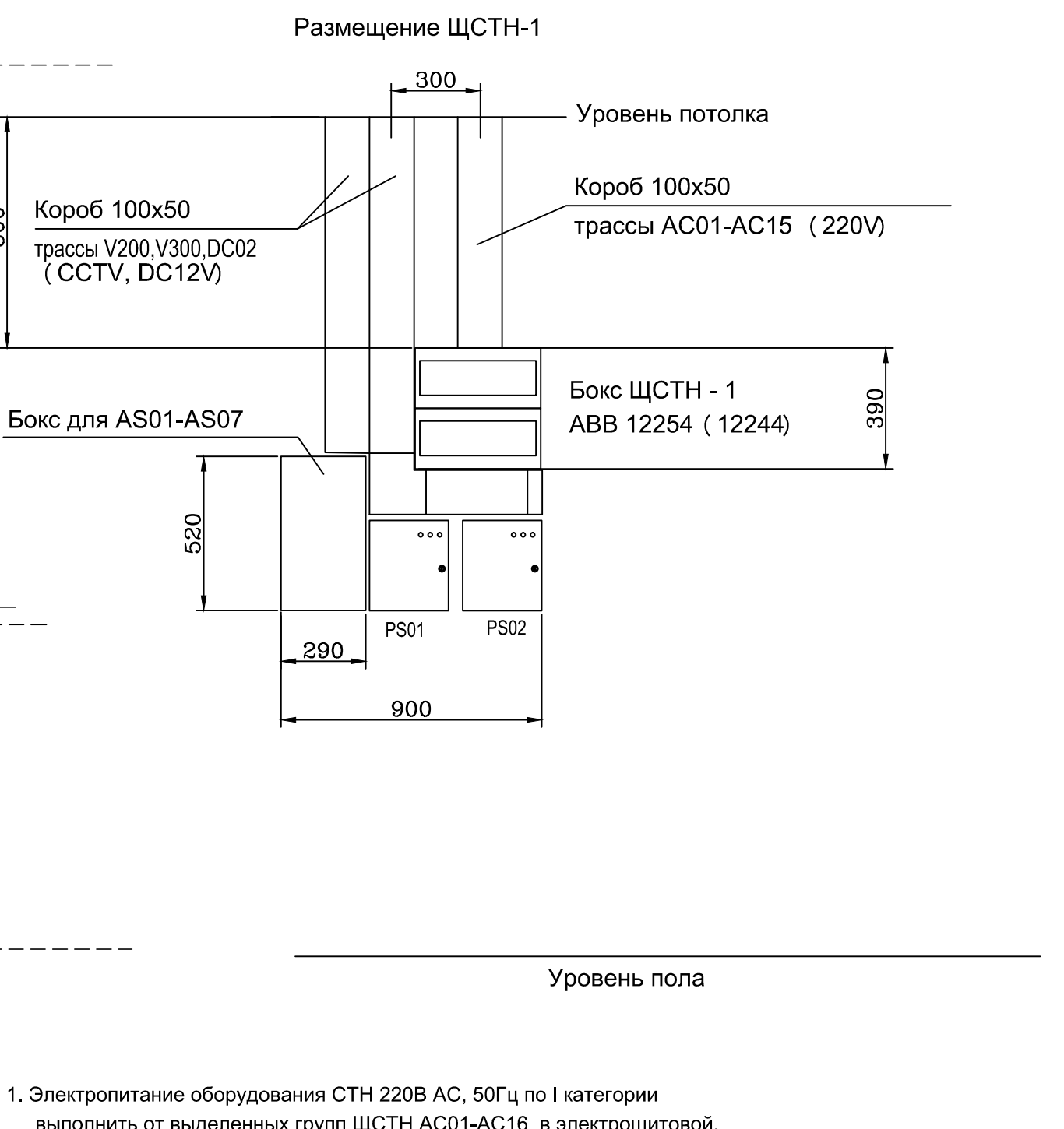
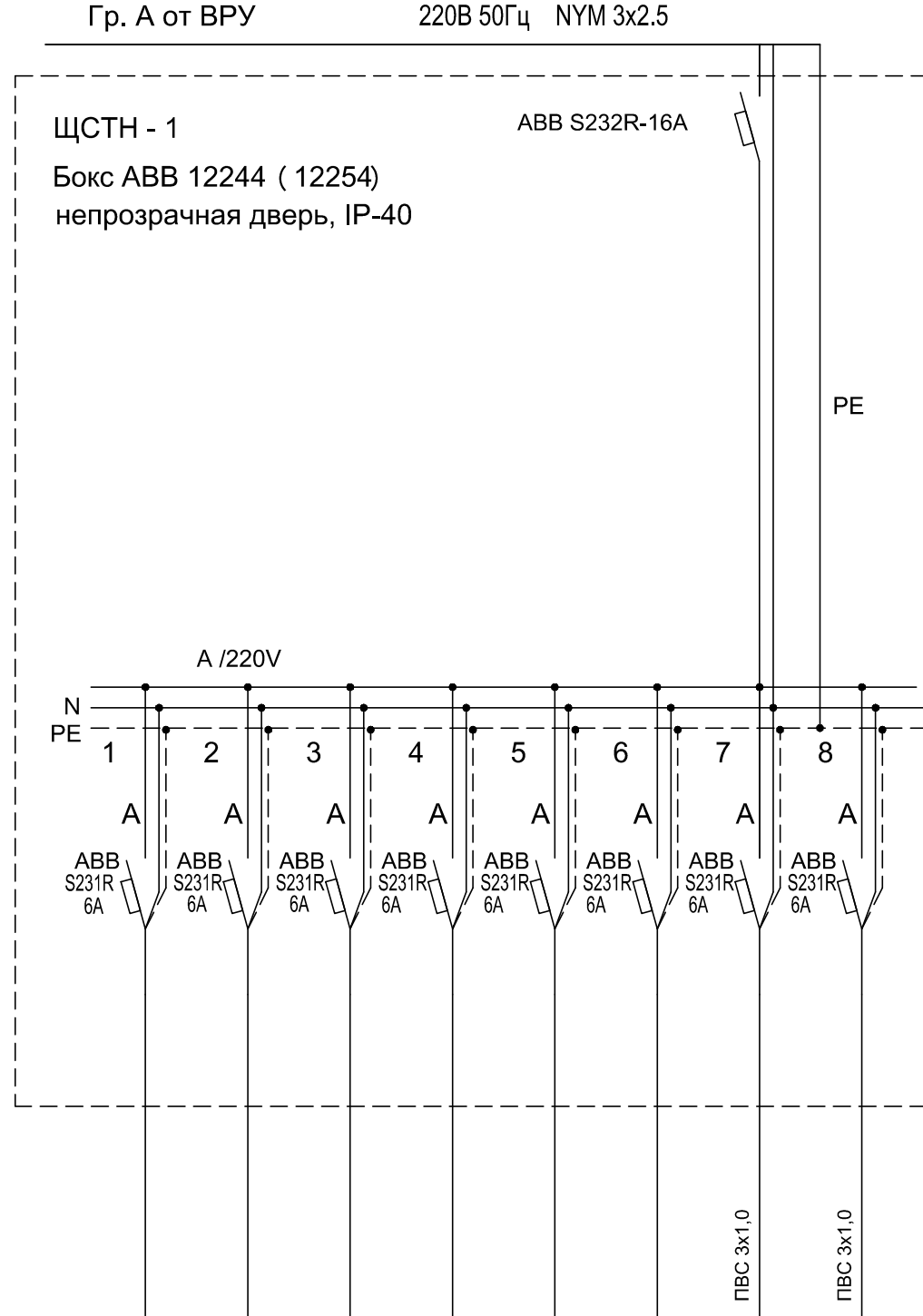
1. Коммутационные устройства AS01-AS07, блоки питания PS01, PS02 монтировать в помещении электрощитовой, AS08, MP01, M01, M02, MD01, TRCV01, в помещении охраны.
2. Тип и наименование оборудования см. перечень элементов.
3. Марку кабеля и длину трасс см. кабельный журнал.
4. Подключение вести в соответствии с данной схемой и технической документацией на применяемое оборудование.
5. Кабели электропитания камер Cam01...Cam14 - 220В AC, 50Гц марки ПВС 3x1,0.

VD01 **Условные обозначения**

	Cam...	Фиксированная видеокамера		V01	~220V	- линия электроснабжения ~220V
	VD...	Панель вызывная		V01	=12V	- линия питания =12V
	Mx...	Устройство обработки				- коробка коммутационная IP-54

						ЗАКАЗЧИК: 01-11-10 СТН		
						Объект:		
Изм.	Кол.уч.	Лист	№ док.	Подп.	Дата	Система телевизионного наблюдения Стадия: РД Лист: 5 Листов: 12		
ГИП. Гл. спец. Пров. Разраб.						Схема подключения электропитания		

Вводной распределительный пункт	Данные питающей линии, кабель (провод), марка, сечение, длина
	Тип вводного устройства
	Прибор учета, тип, напряжение, рабочий ток
	УЗО, тип, In, ток утечки
	Вводной аппарат тип, In,
Электростановка:	Расчетный ток, А
	Установленная мощность, кВт
Параметры отход. линии	Аппараты защиты, УЗО
	Тип In, А
Линия	Марка и сечение проводника



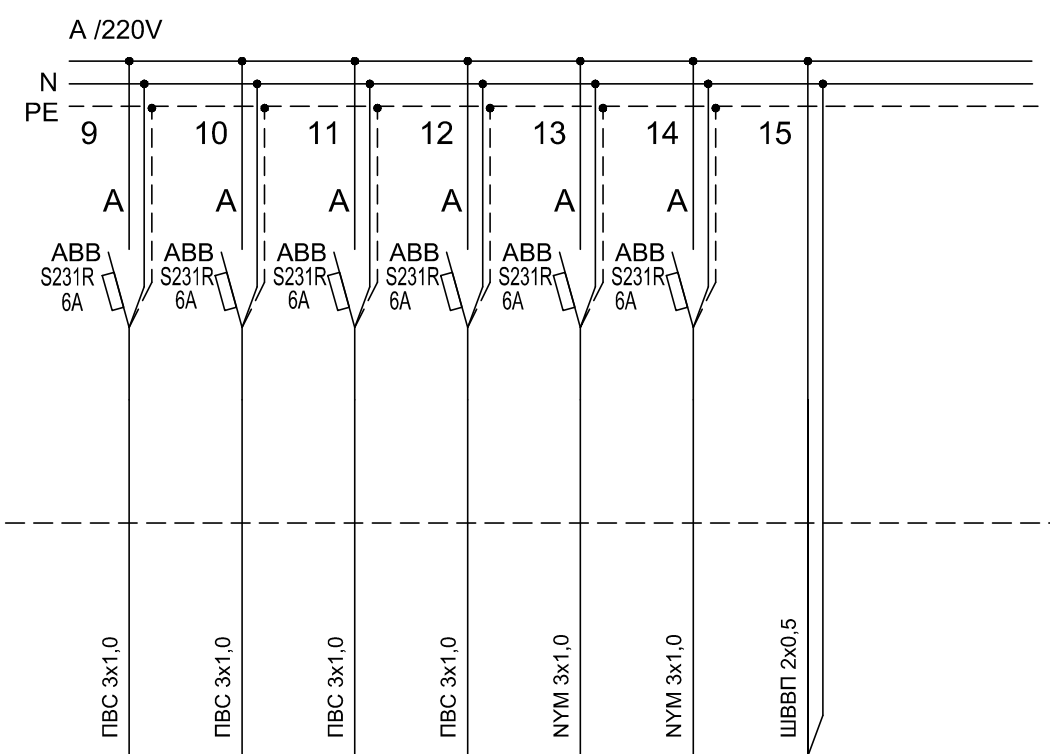
Обозначение по плану	AC01	AC03	AC04	AC05	AC06	AC07	AC08	AC09
Номер группы	1	2	3	4	5	6	7	8
P _у , (кВт)	0.172	0.086	0.086	0.086	0.086	0.086	0.086	0.172
Ток (А)	0.78	0.39	0.39	0.39	0.39	0.39	0.39	0.78
Наименование потребителя	Камеры Cam01, Cam02	Камера Cam03	Камера Cam04	Камера Cam05	Камера Cam06	Камера Cam07	Камера Cam08	Камеры Cam09, Cam10

- Электропитание оборудования СТН 220В АС, 50Гц по I категории выполнить от выделенных групп ЩСТН АС01-АС16 в электрощитовой, электропитание в помещении охраны выполнить по III категории. Электропитание оборудования регистрации в кабинете начальника базы выполнить от существующих розеточных групп через UPS.
- Защитное заземление и зануление выполнить в соответствии с ПУЭ и СНиП 3.05.06-85.

						ЗАКАЗЧИК:	01-11-10 СТН		
						Объект:			
Изм.	Кол.уч.	Лист	N док.	Подп.	Дата				
						Система телевизионного наблюдения	Стадия	Лист	Листов
							РД	6	12
						Схема однолинейная шкафа электропитания			
ГИП.									
Гл. спец.									
Пров.									
Разраб.									

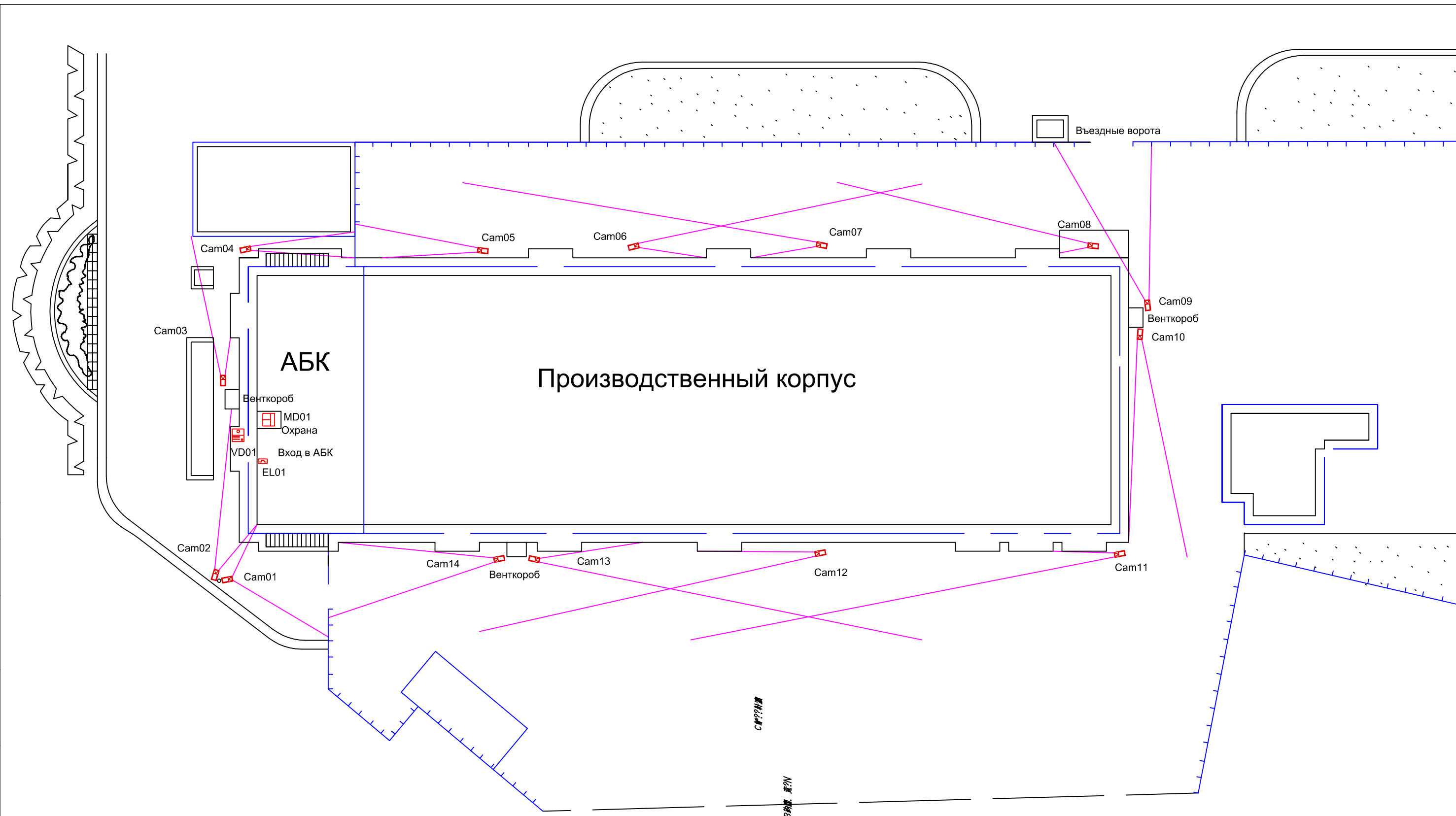
Вводной распределительный пункт	Данные питающей линии, кабель (провод), марка, сечение, длина
	Тип вводного устройства
	Прибор учета, тип, напряжение, рабочий ток
	УЗО, тип, I _n , ток утечки
	Вводной аппарат тип, I _n , Электроустановка: Расчетный ток, А Установленная мощность, кВт
Параметры отход. линии	Аппараты защиты, УЗО Тип I _n , А I _d , А
	Обозначение
Линия	Марка и сечение проводника
	Обозначение по плану
	Номер группы
	P _у , (кВт)
	Ток (А)
	Наименование потребителя

ЩСТН - 1 (Продолжение)


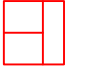




ПВС 3x1,0	ПВС 3x1,0	ПВС 3x1,0	ПВС 3x1,0	НУМ 3x1,0	НУМ 3x1,0	ШВВП 2x0,5
AC11	AC12	AC13	AC14	AC15	AC16	⊗
9	10	11	12	13	14	15
0.086	0.086	0.086	0.086	0.054	0.064	
0.39	0.39	0.39	0.39	0.24	0.28	
Камера Cam11	Камера Cam12	Камера Cam13	Камера Cam14	Блок питания PS01	Блок питания PS02	Контроль напряжения 220V на вводе

						ЗАКАЗЧИК:	01-11-10 СТН		
						Объект:			
Изм.	Кол.уч.	Лист	И.док.	Подп.	Дата				
						Система телевизионного наблюдения	Стадия	Лист	Листов
							РД	7	12
						Схема однолинейная шкафа электропитания			

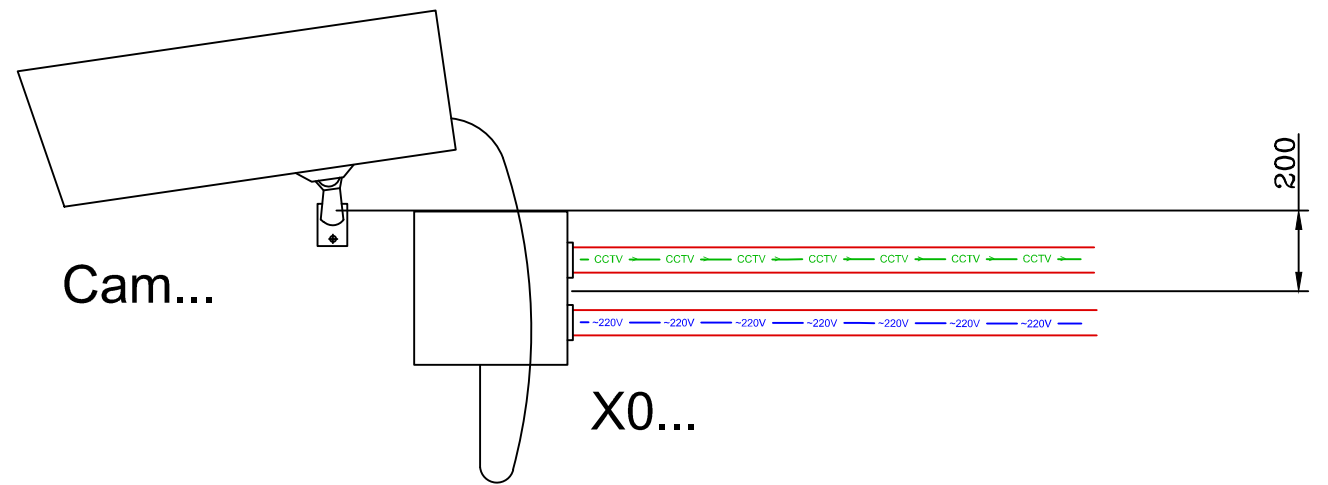
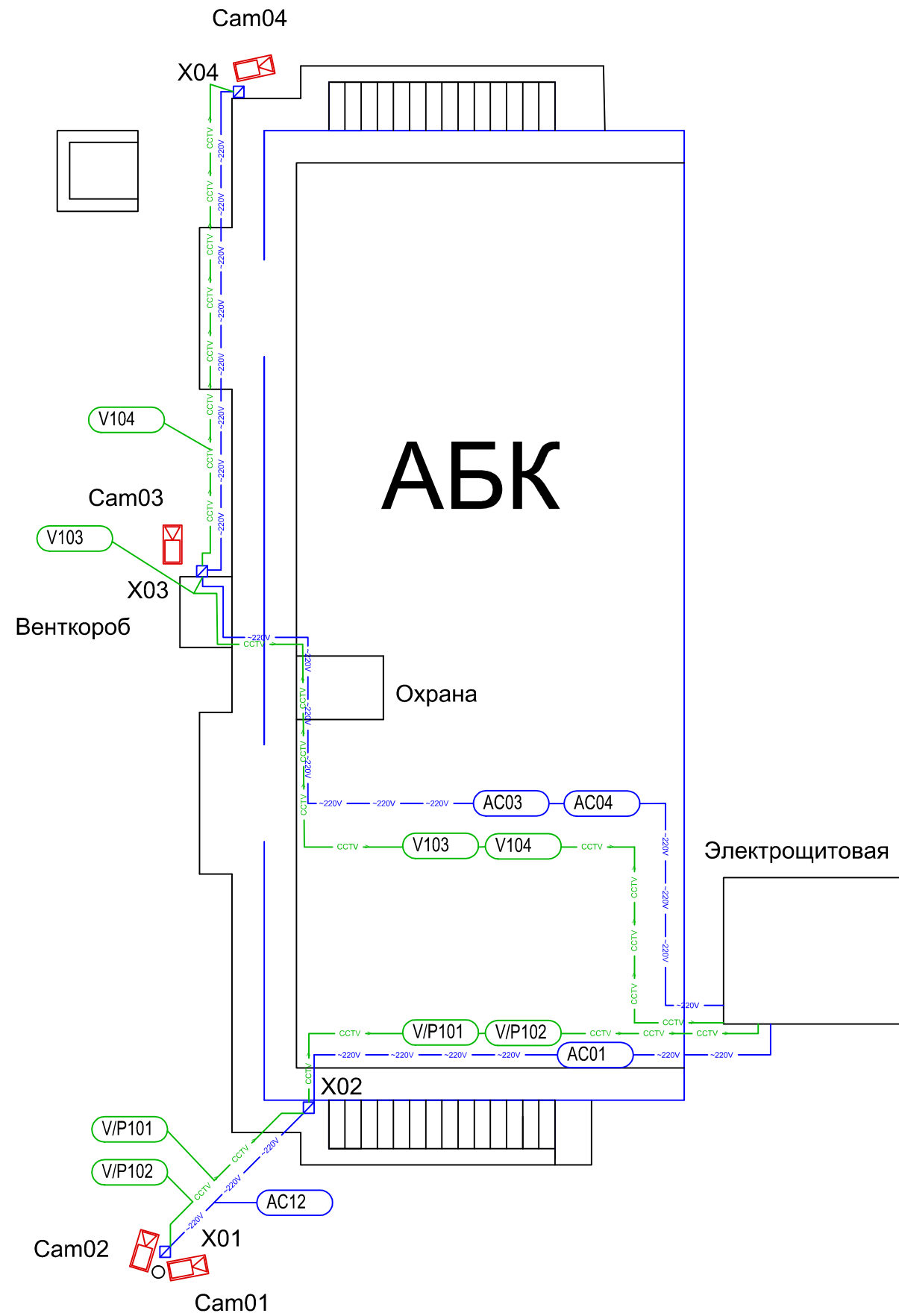


Условные обозначения и изображения

Наименование	Обозначение
Фиксированная видеокамера в кожухе	 Cam...
Монитор видеодомофона	 MD...
Панель вызывная	 VD...
Замок электромагнитный	 EL...

Ф.И.О.А.З.

						ЗАКАЗЧИК: 01-11-10 СТИ				
						Объект:				
Изм.	Кол.уч.	Лист	№ док.	Подп.	Дата	Система телевизионного наблюдения		Стадия	Лист	Листов
						наблюдения		РД	7	12
ГИП.						Схема размещения видеокамер Общий вид				
Гл. спец.										
Пров.										
Разраб.										



АБК

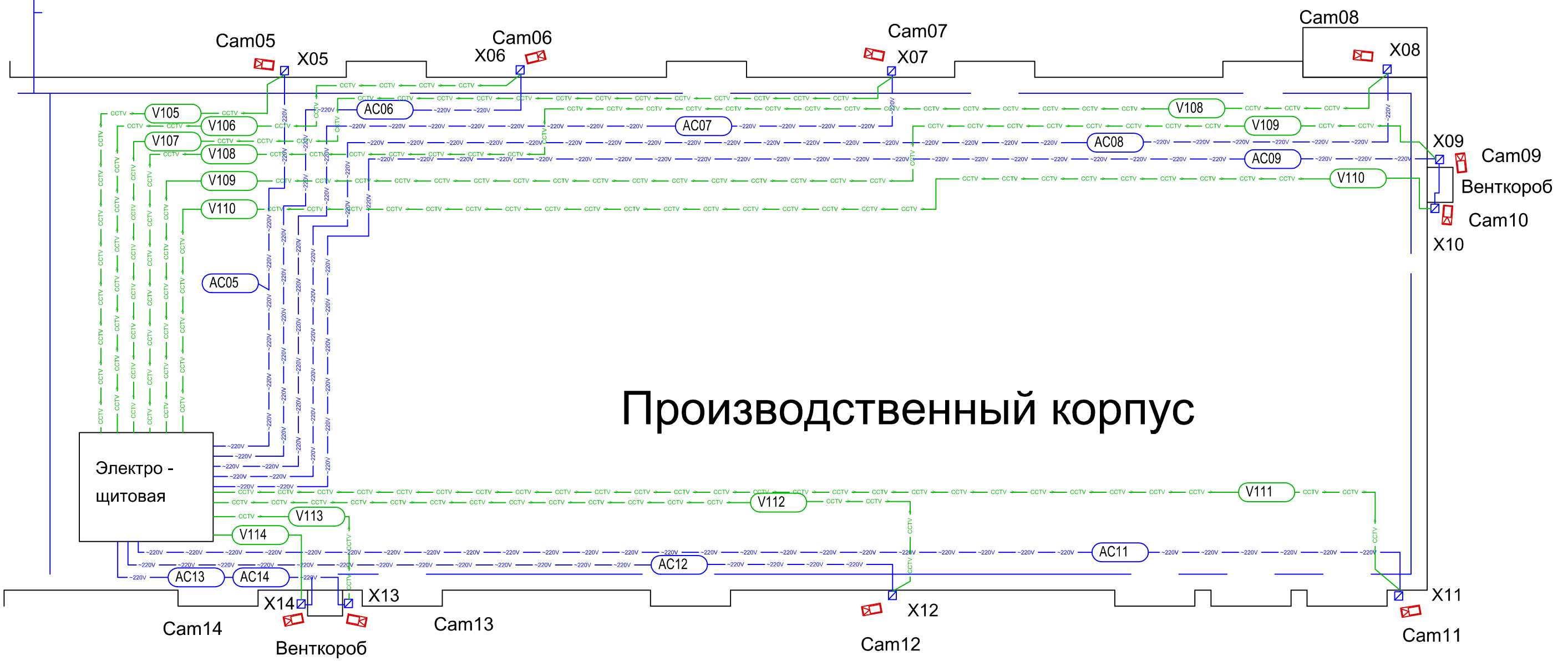
- Камеры Cam01, Cam02 монтировать на столбе на высоте 3,6м.
Трассы V/P101, V/P102 от камер Cam01, Cam02 между столбом и зданием АБК проложить воздушным способом на несущем тросовом подвесе. Использовать стальной трос диаметром 3 мм в пластиковой оболочке. Комплекты видеокамер см. перечень элементов.
- Магистральные кабели передачи видеосигнала и электропитания 220V AC проложить в соответствии с данным планом и схемой расположения сети. Прокладку трасс питания и сигнала производить отдельно, трассы внутри здания АБК в запотолочном пространстве по строительным конструкциям и в лотках систем связи в гибкой негорючей пластиковой трубе d 20мм. Снаружи здания кабели проложить в жесткой пластиковой трубе d 20мм. Подключения производить в герметичных коробках.
- Подключение вести в соответствии со схемой функциональной и технической документацией на применяемое оборудование.
- Марку кабеля и длину трасс см. кабельный журнал технической документацией на применяемое оборудование.
- При проводке трассы по внешней стене здания уровень проводки трассы на 200мм ниже уровня установки камер.
- Уровень установки камер не менее 3,2 м корректируется по месту.

Условные обозначения

- Cam... Фиксированная видеокамера
- XP... Коробка коммутационная IP54
- 220V V01 -220V - линия электроснабжения ~220V
- cctv V01 -cctv - линии передачи видеосигнала

						ЗАКАЗЧИК: 01-11-10 СТИ		
						Объект:		
Изм.	Кол.уч.	Лист	№ док.	Подп.	Дата	Система телевизионного наблюдения		
						Стадия	Лист	Листов
						РД	8	12
ГИП.						План расположения сети. Участок АБК.		
Гл. спец								
Пров.								
Разраб.								

Въездные ворота



Производственный корпус

Электро-
щитовая

Условные обозначения

- Cam... Фиксированная видеокамера
- XP... Коробка коммутационная IP54
- 220V V01 -220V - линия электроснабжения ~220V
- cctv V01 -cctv - линии передачи видеосигнала

Ф.И.О.А.З.

	ЗАКАЗЧИК:	01-11-10 СТИ			
	Объект:				
Изм.	Кол.уч.	Лист	N док.	Подп.	Дата
Система телевизионного наблюдения		Стадия	Лист	Листов	
		РД	9	12	
План расположения сети. Производственный корпус.					
Гл. спец.					
Пров.					
Разраб.					

Видеокамера в помещении охраны



Cam15

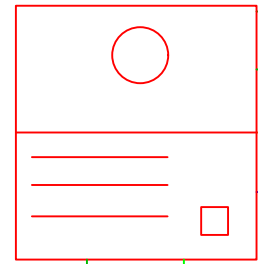
Вызывная панель VD01

Аудио

Видео

Питание

Общий

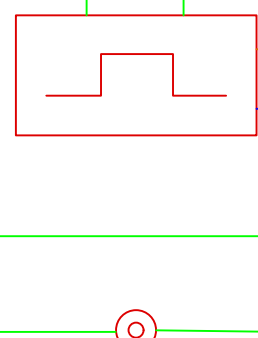


XP01

Замок электромагнитный EL01

Ucc +12V

Ucc -12V



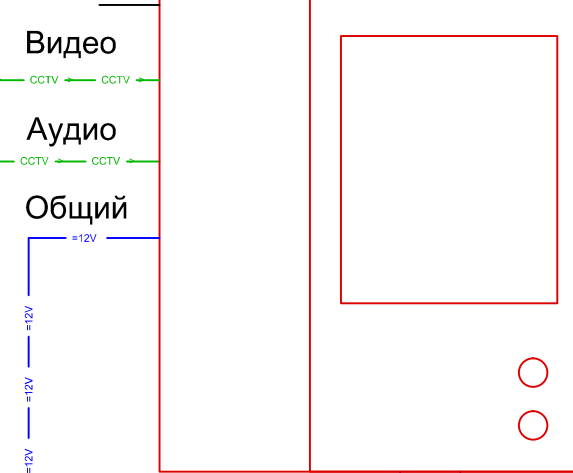
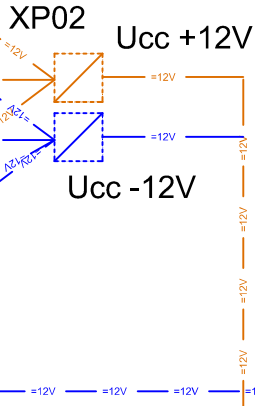
Кнопка Выход VT01

Оборудование входа в АБК

XP02

Ucc +12V

Ucc -12V



Монитор домофона MD01

XP03

L

N

AC 220V

Трасса DC02 (DC12V) в электрощитовую

Условные обозначения

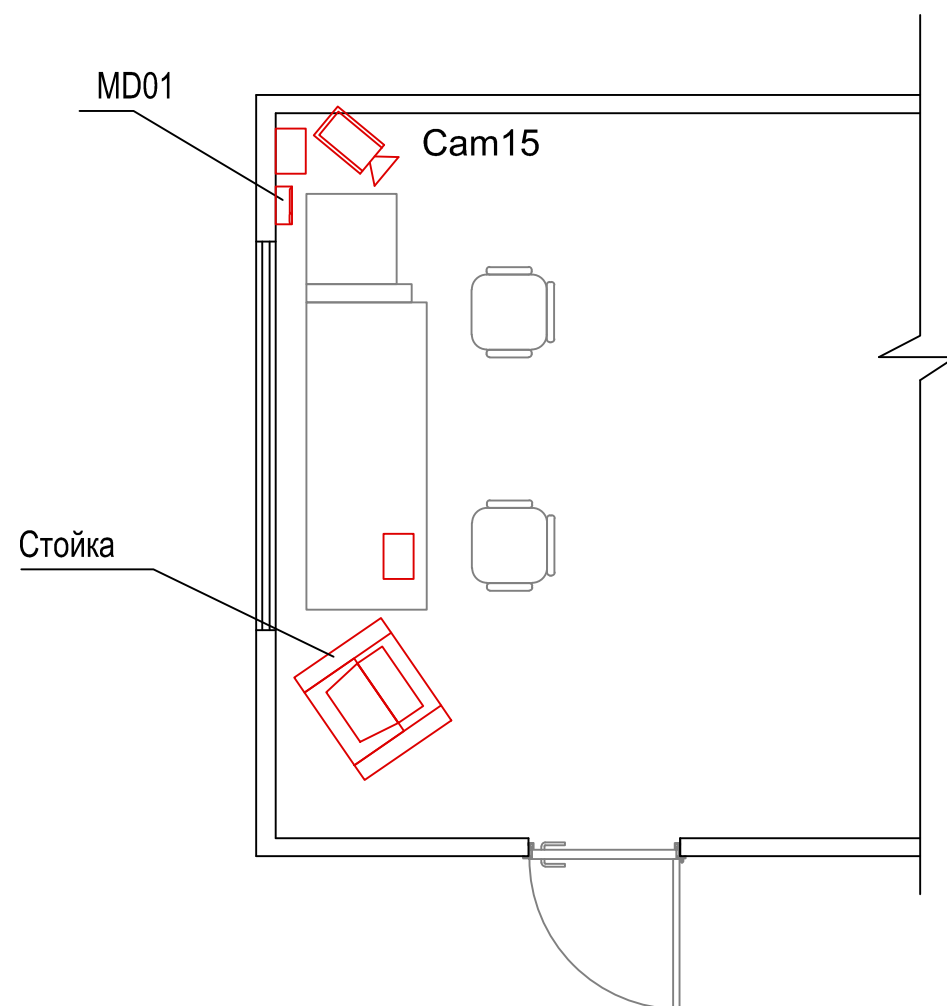
- Cam... Фиксированная видеокамера
- VD... Панель вызывная
- MD... Монитор домофона
- XP... Соединитель клеммный
- 220V (V01) -220V - линия электроснабжения ~220V
- =12V (V01) =12V - линия питания =12V
- CCTV (V01) -CCTV - линии передачи видеосигнала
- (V01) - линия сигнальная

1. Оборудование входной группы VD01, EL01, VT01 монтировать по месту, оборудование помещения охраны - в соответствии со схемой консоли оператора
2. Тип и наименование оборудования см. перечень элементов.
3. Марку кабеля и длину трасс см. кабельный журнал.
4. Подключение вести в соответствии с данной схемой и технической документацией на применяемое оборудование.

					ЗАКАЗЧИК:	01-11-10 СТИ								
					Объект:									
Изм.	Кол.уч.	Лист	N док.	Подп.	Дата									
						Система телевизионного наблюдения	Стадия	Лист	Листов					
						РД	10	12						
						Домофонная система. Схема функциональная.								
						ГИП.								
Гл. спец.														
Пров.														
Разраб.														

Уровень потолка

Помещение охраны



1. Электропитание оборудования СТН стойки и домофона 220В AC, 50Гц выполнить от существующих розеток.
Электропитание низковольтных потребителей в помещении охраны выполнить от трассы DC02 12V. Отдельной группой, запитываемой от DC02 является домофонная система.
2. Защитное заземление и зануление выполнить в соответствии с ПУЭ и СНиП 3.05.06-85.
3. Подготовку и установку стойки обеспечивает Заказчик.
3. Марку кабеля и длину трасс см. кабельный журнал.

						ЗАКАЗЧИК:			01-11-10 СТН		
						Объект:					
<i>Изм.</i>	<i>Кол.уч.</i>	<i>Лист</i>	<i>N док.</i>	<i>Подп.</i>	<i>Дата</i>				<i>Стадия</i>	<i>Лист</i>	<i>Листов</i>
						Система телевизионного наблюдения			РД	11	12
<i>ГИП.</i>											
<i>Гл. спец.</i>											
<i>Пров.</i>											
<i>Разраб.</i>						Пост охраны Общий вид					

