

Портфолио инженера-проектировщика Тарасова Гавриила Евгеньевича

Система внутреннего
газоснабжения

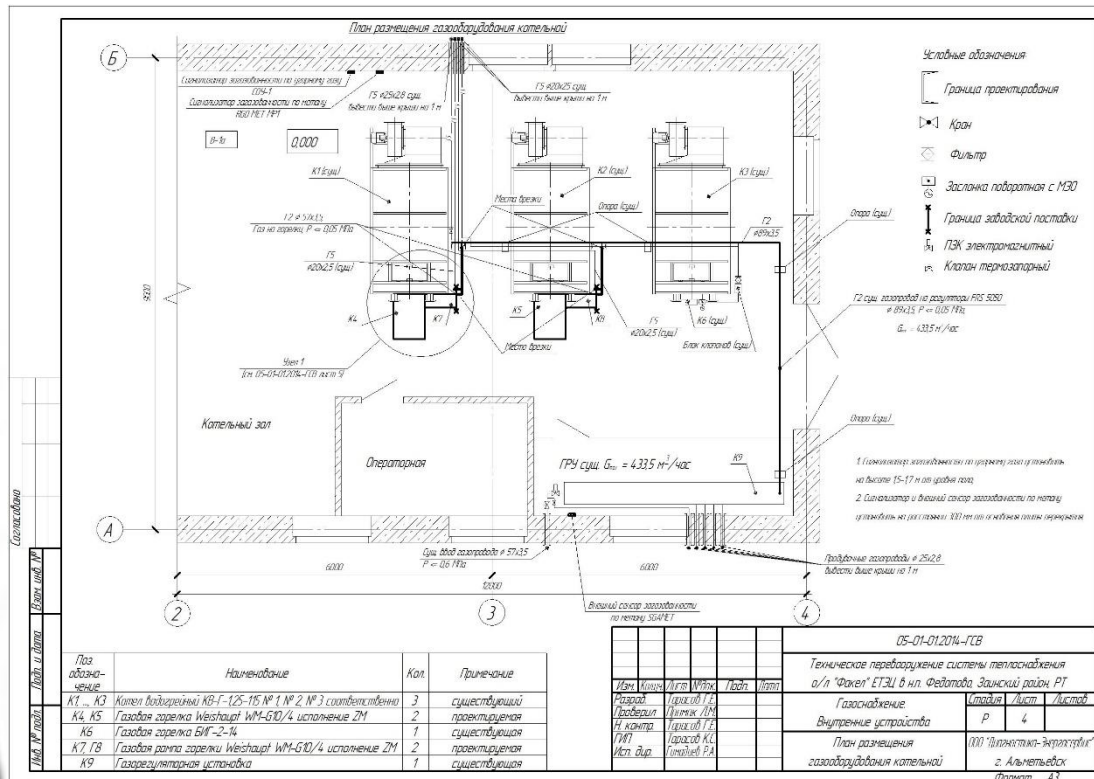
Газоснабжение. Внутренние устройства

Рабочие чертежи.

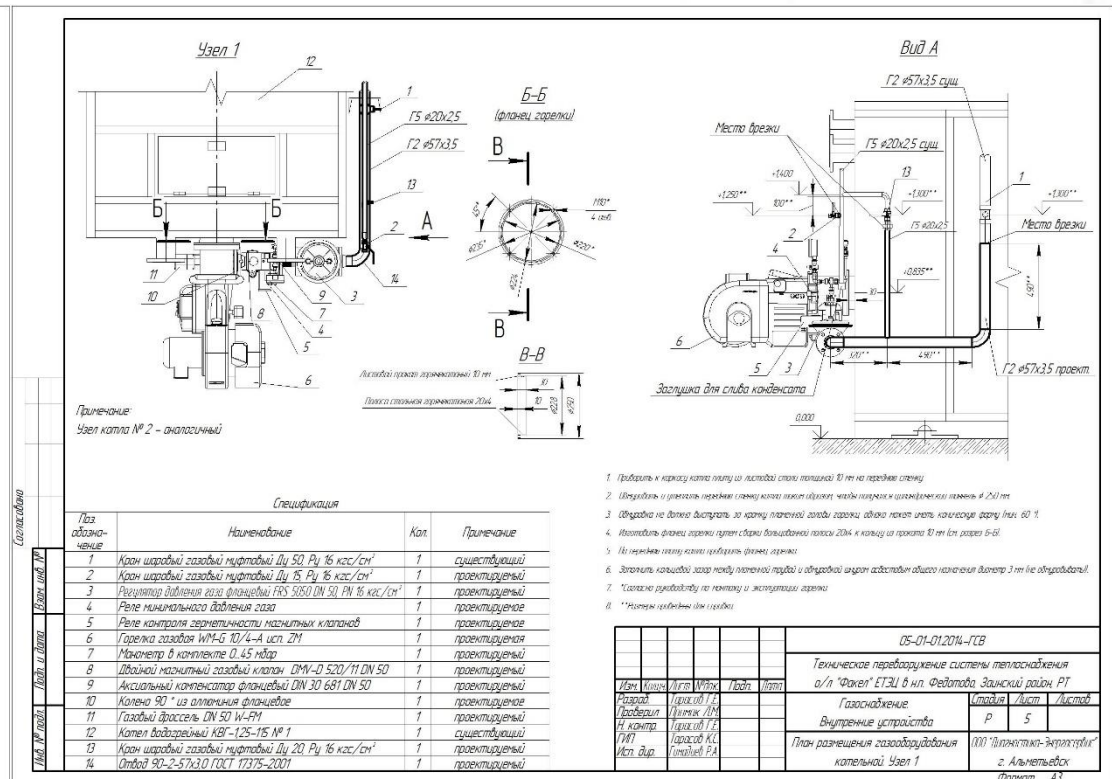
Фотографии построенных объектов

Техническое перевооружение котельной оздоровительного лагеря «Факел». 2014 г.

План размещения газового оборудования котельной



План размещения газового оборудования котельной. Узел 1

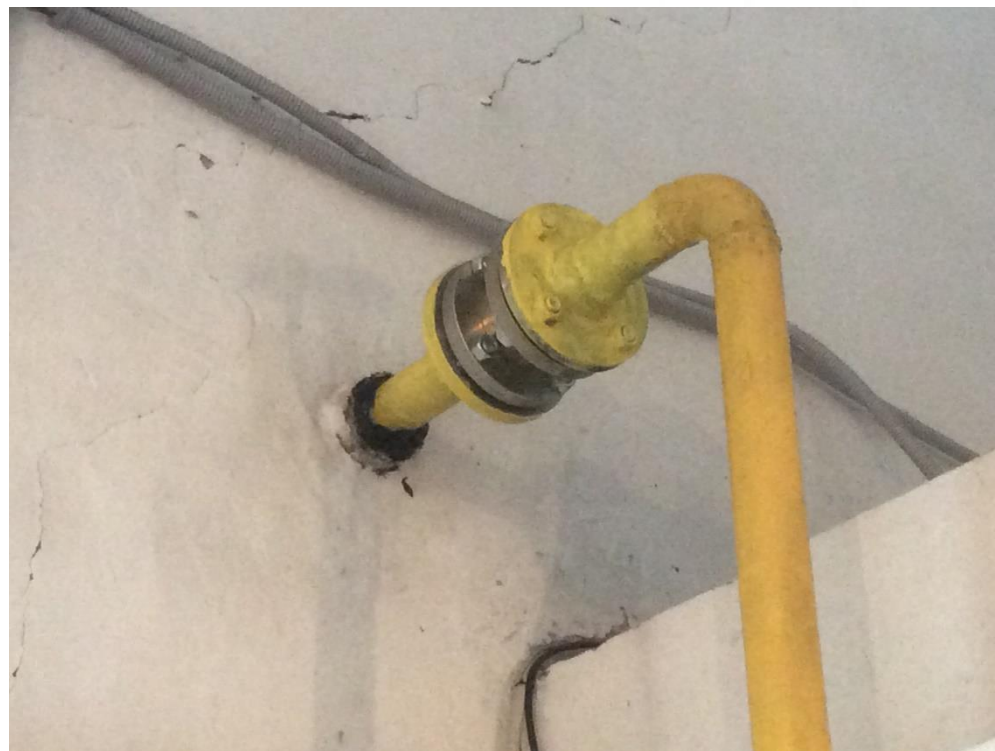


Техническое перевооружение котельной оздоровительного лагеря «Факел». 2014 г.

Водогрейный котел «КВ-Г-1,25-115»
с горелкой «Weishaupt WM-G10/4»



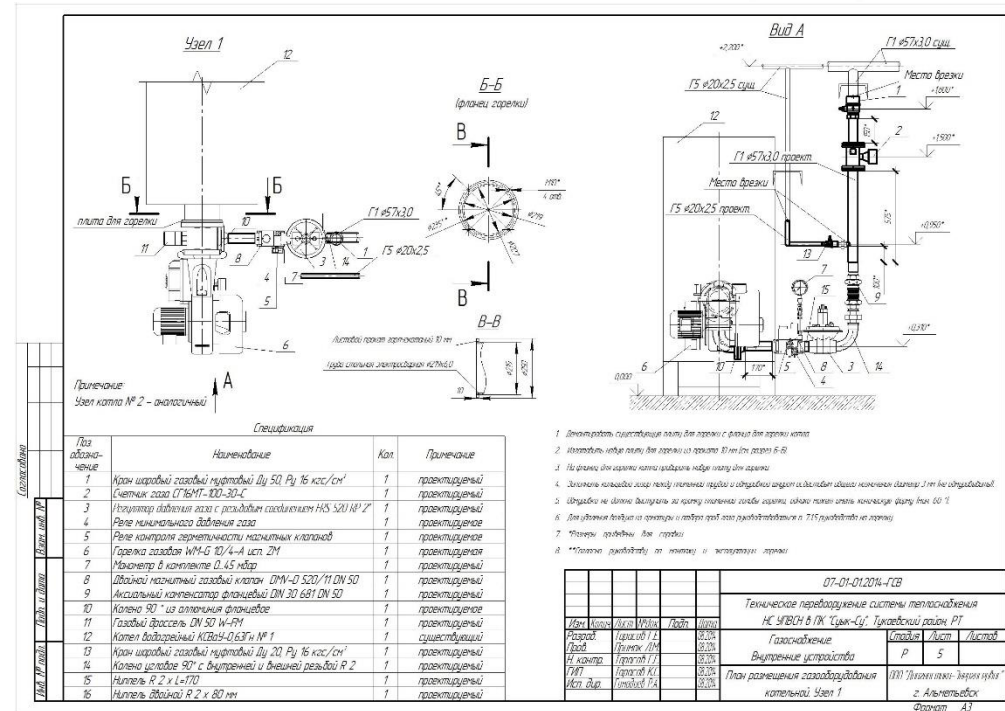
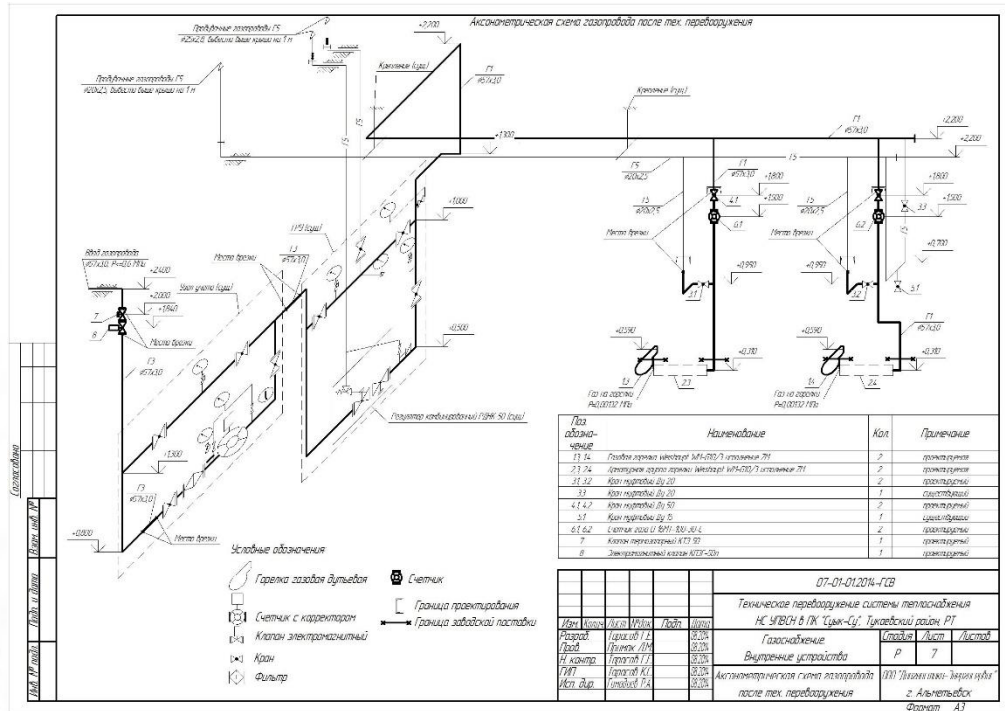
Клапан термозапорный «КТЗ 50»
на вводимом газопроводе



Техническое перевооружение котельной Ново-Суксинской УПВСН. 2014 г.

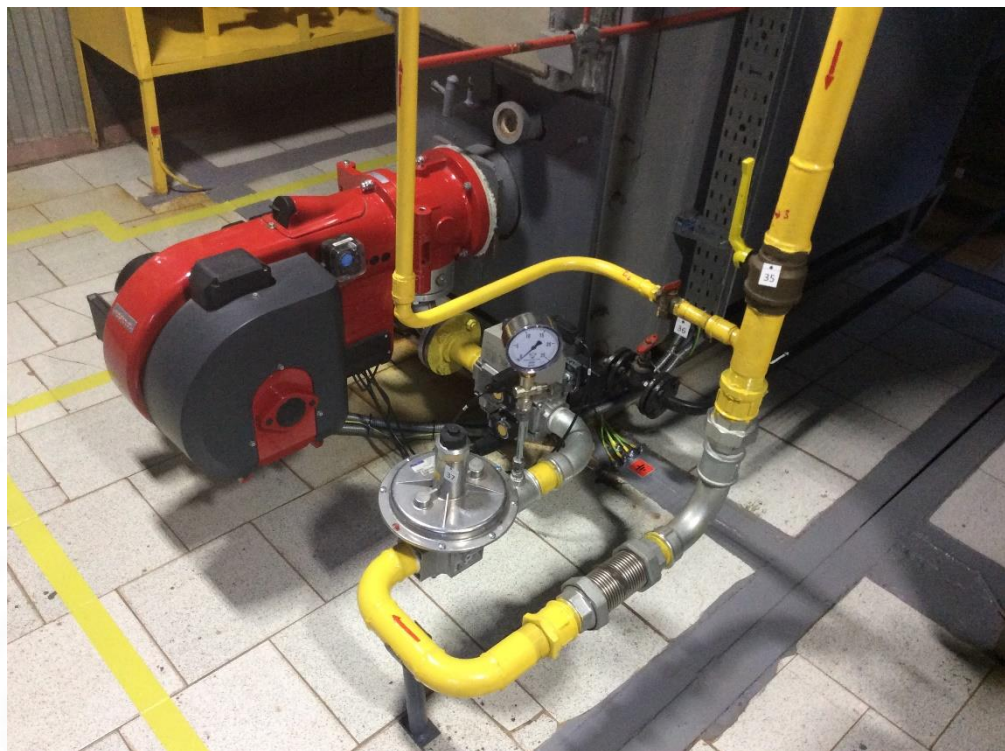
АксонOMETрическая схема газопровода после тех. перевооружения

План размещения газового оборудования котельной. Узел 1

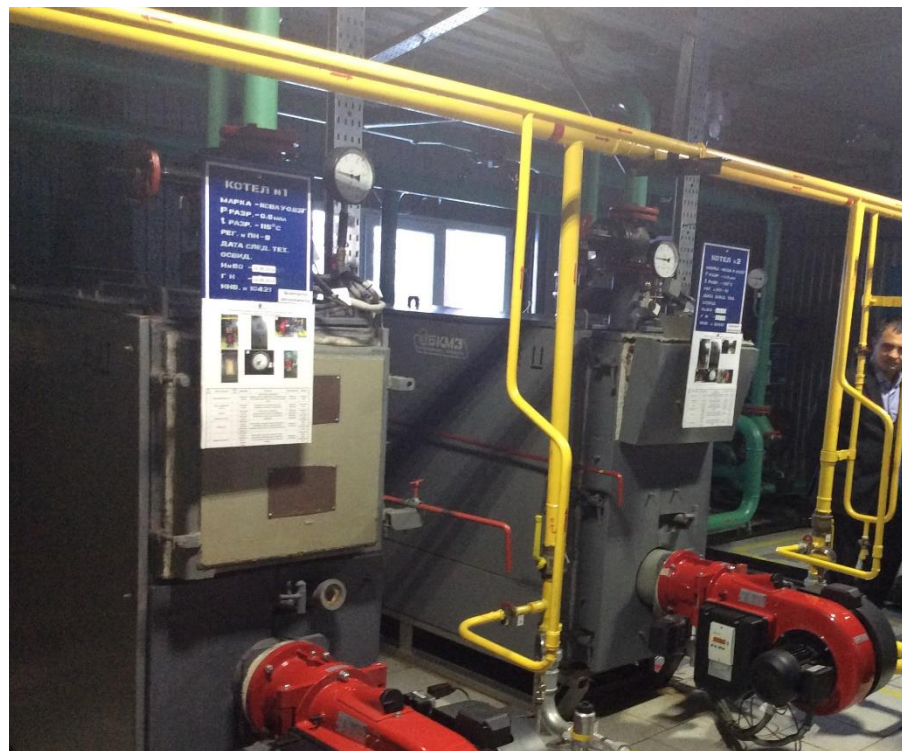


Техническое перевооружение котельной Ново-Суксинской УПВСН. 2014 г.

Водогрейный котел «КСВаУ-0,63Гн»
с горелкой «Weishaupt WM-G10/3»



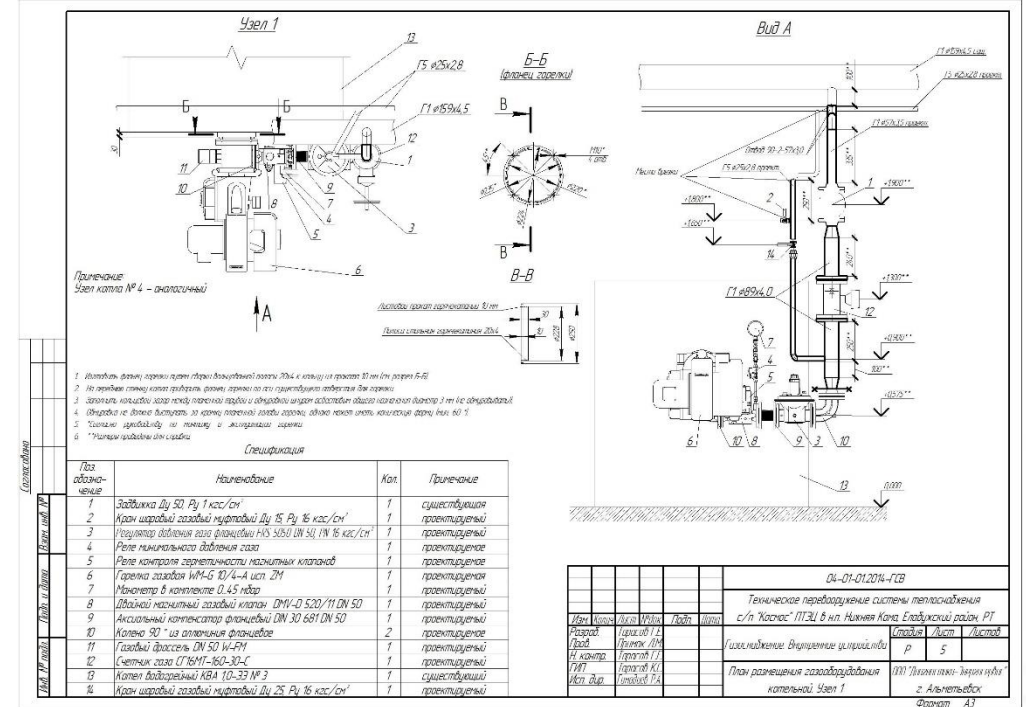
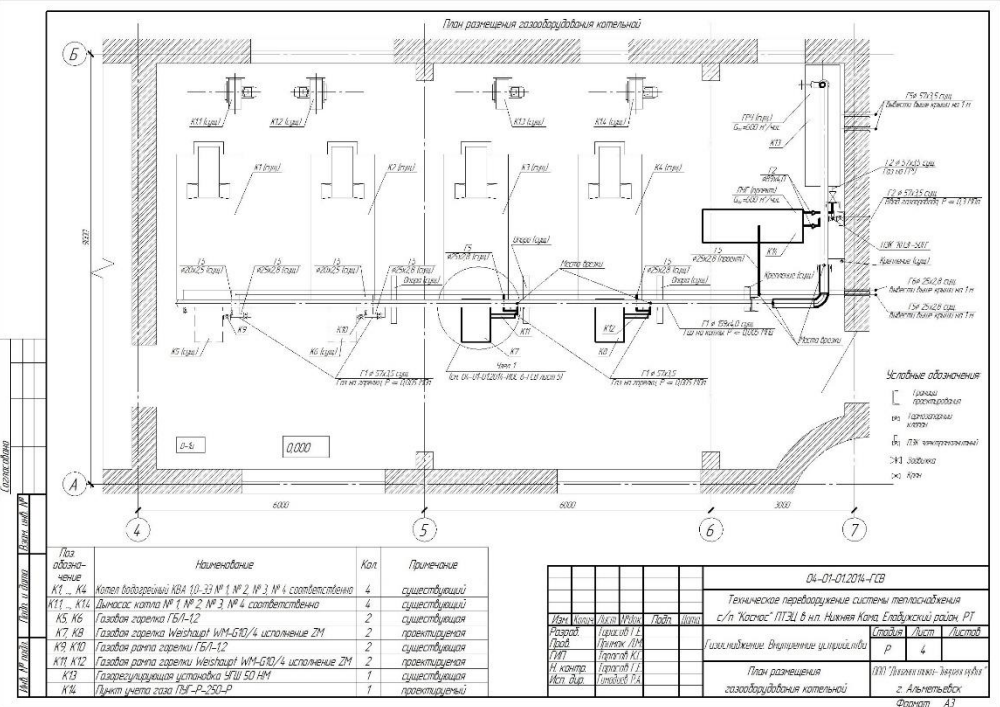
Внутренний газопровод
котельной



Техническое перевооружение котельной санатория-профилактория «Космос». 2014 г.

План размещения газового оборудования котельной

План размещения газового оборудования котельной. Узел 1



Техническое перевооружение узла учета расхода газа котельной санатория-профилактория «Космос». 2014 г.

Монтажный чертеж пункта учета газа «ПУГ-Р-250»

Узлы монтажа средств измерения в «ПУГ-Р-250»

Пуск и останов счетчика

- До начала пуска счетчика 11 все краны Ду 80 (5, 5, 2) должны быть закрыты.
- Очень медленно, примерно на четверть крана 5, 2 до счетчика. Последней ролик счетчика mechanism в это время должен быть неподвижен.
- В противном случае проверить герметичность крана 5.1 после счетчика. Скорость повышения давления газа в газопроводе не должна превышать 0,025 МПа/с.
- После давления не менее газопровода на котором установлен счетчик, убедиться с давлением в газопроводе медленно открыть кран до счетчика полностью.
- Очень медленно открыть кран после счетчика до начала вращения ротора, которое можно определить по вращению последнего ролика счетного механизма. Если роторы вращаются неравномерно, медленно открыть кран полностью.

Спецификация оборудования

Поз. обозначение	Наименование	Кол.	Примечание	
1	Краны: автоматичекие (1-3), 4, 5, 6, 7, 8, 9, 10, 11, 12, 13, 14, 15, 16, 17, 18, 19, 20, 21, 22, 23, 24, 25, 26, 27, 28, 29, 30, 31, 32, 33, 34, 35, 36, 37, 38, 39, 40, 41, 42, 43, 44, 45, 46, 47, 48, 49, 50, 51, 52, 53, 54, 55, 56, 57, 58, 59, 60, 61, 62, 63, 64, 65, 66, 67, 68, 69, 70, 71, 72, 73, 74, 75, 76, 77, 78, 79, 80, 81, 82, 83, 84, 85, 86, 87, 88, 89, 90, 91, 92, 93, 94, 95, 96, 97, 98, 99, 100, 101, 102, 103, 104, 105, 106, 107, 108, 109, 110, 111, 112, 113, 114, 115, 116, 117, 118, 119, 120, 121, 122, 123, 124, 125, 126, 127, 128, 129, 130, 131, 132, 133, 134, 135, 136, 137, 138, 139, 140, 141, 142, 143, 144, 145, 146, 147, 148, 149, 150, 151, 152, 153, 154, 155, 156, 157, 158, 159, 160, 161, 162, 163, 164, 165, 166, 167, 168, 169, 170, 171, 172, 173, 174, 175, 176, 177, 178, 179, 180, 181, 182, 183, 184, 185, 186, 187, 188, 189, 190, 191, 192, 193, 194, 195, 196, 197, 198, 199, 200, 201, 202, 203, 204, 205, 206, 207, 208, 209, 210, 211, 212, 213, 214, 215, 216, 217, 218, 219, 220, 221, 222, 223, 224, 225, 226, 227, 228, 229, 230, 231, 232, 233, 234, 235, 236, 237, 238, 239, 240, 241, 242, 243, 244, 245, 246, 247, 248, 249, 250, 251, 252, 253, 254, 255, 256, 257, 258, 259, 260, 261, 262, 263, 264, 265, 266, 267, 268, 269, 270, 271, 272, 273, 274, 275, 276, 277, 278, 279, 280, 281, 282, 283, 284, 285, 286, 287, 288, 289, 290, 291, 292, 293, 294, 295, 296, 297, 298, 299, 300, 301, 302, 303, 304, 305, 306, 307, 308, 309, 310, 311, 312, 313, 314, 315, 316, 317, 318, 319, 320, 321, 322, 323, 324, 325, 326, 327, 328, 329, 330, 331, 332, 333, 334, 335, 336, 337, 338, 339, 340, 341, 342, 343, 344, 345, 346, 347, 348, 349, 350, 351, 352, 353, 354, 355, 356, 357, 358, 359, 360, 361, 362, 363, 364, 365, 366, 367, 368, 369, 370, 371, 372, 373, 374, 375, 376, 377, 378, 379, 380, 381, 382, 383, 384, 385, 386, 387, 388, 389, 390, 391, 392, 393, 394, 395, 396, 397, 398, 399, 400, 401, 402, 403, 404, 405, 406, 407, 408, 409, 410, 411, 412, 413, 414, 415, 416, 417, 418, 419, 420, 421, 422, 423, 424, 425, 426, 427, 428, 429, 430, 431, 432, 433, 434, 435, 436, 437, 438, 439, 440, 441, 442, 443, 444, 445, 446, 447, 448, 449, 450, 451, 452, 453, 454, 455, 456, 457, 458, 459, 460, 461, 462, 463, 464, 465, 466, 467, 468, 469, 470, 471, 472, 473, 474, 475, 476, 477, 478, 479, 480, 481, 482, 483, 484, 485, 486, 487, 488, 489, 490, 491, 492, 493, 494, 495, 496, 497, 498, 499, 500, 501, 502, 503, 504, 505, 506, 507, 508, 509, 510, 511, 512, 513, 514, 515, 516, 517, 518, 519, 520, 521, 522, 523, 524, 525, 526, 527, 528, 529, 530, 531, 532, 533, 534, 535, 536, 537, 538, 539, 540, 541, 542, 543, 544, 545, 546, 547, 548, 549, 550, 551, 552, 553, 554, 555, 556, 557, 558, 559, 560, 561, 562, 563, 564, 565, 566, 567, 568, 569, 570, 571, 572, 573, 574, 575, 576, 577, 578, 579, 580, 581, 582, 583, 584, 585, 586, 587, 588, 589, 590, 591, 592, 593, 594, 595, 596, 597, 598, 599, 600, 601, 602, 603, 604, 605, 606, 607, 608, 609, 610, 611, 612, 613, 614, 615, 616, 617, 618, 619, 620, 621, 622, 623, 624, 625, 626, 627, 628, 629, 630, 631, 632, 633, 634, 635, 636, 637, 638, 639, 640, 641, 642, 643, 644, 645, 646, 647, 648, 649, 650, 651, 652, 653, 654, 655, 656, 657, 658, 659, 660, 661, 662, 663, 664, 665, 666, 667, 668, 669, 670, 671, 672, 673, 674, 675, 676, 677, 678, 679, 680, 681, 682, 683, 684, 685, 686, 687, 688, 689, 690, 691, 692, 693, 694, 695, 696, 697, 698, 699, 700, 701, 702, 703, 704, 705, 706, 707, 708, 709, 710, 711, 712, 713, 714, 715, 716, 717, 718, 719, 720, 721, 722, 723, 724, 725, 726, 727, 728, 729, 730, 731, 732, 733, 734, 735, 736, 737, 738, 739, 740, 741, 742, 743, 744, 745, 746, 747, 748, 749, 750, 751, 752, 753, 754, 755, 756, 757, 758, 759, 760, 761, 762, 763, 764, 765, 766, 767, 768, 769, 770, 771, 772, 773, 774, 775, 776, 777, 778, 779, 780, 781, 782, 783, 784, 785, 786, 787, 788, 789, 790, 791, 792, 793, 794, 795, 796, 797, 798, 799, 800, 801, 802, 803, 804, 805, 806, 807, 808, 809, 810, 811, 812, 813, 814, 815, 816, 817, 818, 819, 820, 821, 822, 823, 824, 825, 826, 827, 828, 829, 830, 831, 832, 833, 834, 835, 836, 837, 838, 839, 840, 841, 842, 843, 844, 845, 846, 847, 848, 849, 850, 851, 852, 853, 854, 855, 856, 857, 858, 859, 860, 861, 862, 863, 864, 865, 866, 867, 868, 869, 870, 871, 872, 873, 874, 875, 876, 877, 878, 879, 880, 881, 882, 883, 884, 885, 886, 887, 888, 889, 890, 891, 892, 893, 894, 895, 896, 897, 898, 899, 900, 901, 902, 903, 904, 905, 906, 907, 908, 909, 910, 911, 912, 913, 914, 915, 916, 917, 918, 919, 920, 921, 922, 923, 924, 925, 926, 927, 928, 929, 930, 931, 932, 933, 934, 935, 936, 937, 938, 939, 940, 941, 942, 943, 944, 945, 946, 947, 948, 949, 950, 951, 952, 953, 954, 955, 956, 957, 958, 959, 960, 961, 962, 963, 964, 965, 966, 967, 968, 969, 970, 971, 972, 973, 974, 975, 976, 977, 978, 979, 980, 981, 982, 983, 984, 985, 986, 987, 988, 989, 990, 991, 992, 993, 994, 995, 996, 997, 998, 999, 1000			

1 Размеры со знаком * указаны для справки.
2 Двери шкафа на вид сверху условно не показаны.

		04-02-012014-АГСВ	
Техническое перевооружение коммерческого узла учета газа			
Исполн.	Монтаж	Проверка	Ввод
Исполн.	Монтаж	Проверка	Ввод
Абонентская газорегулирующая установка			
		Склад	Лист
		РП	6
Монтажный чертеж пункта учета газа ПУГ-Р-250			
		ИП Динченко-Воронин г. Альметьевск Формат А3	

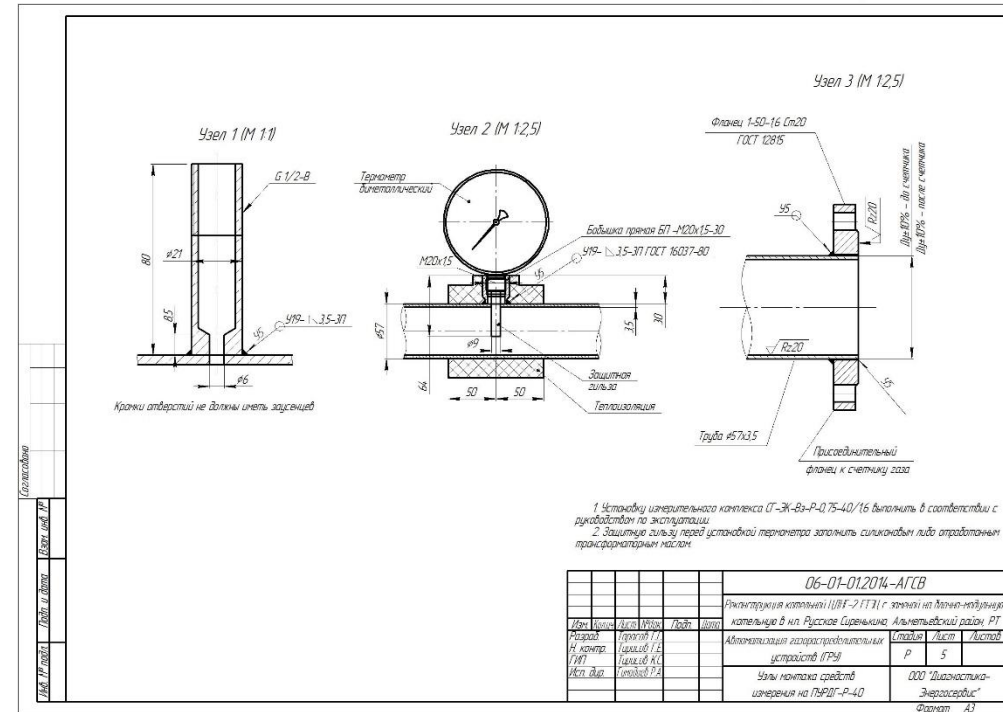
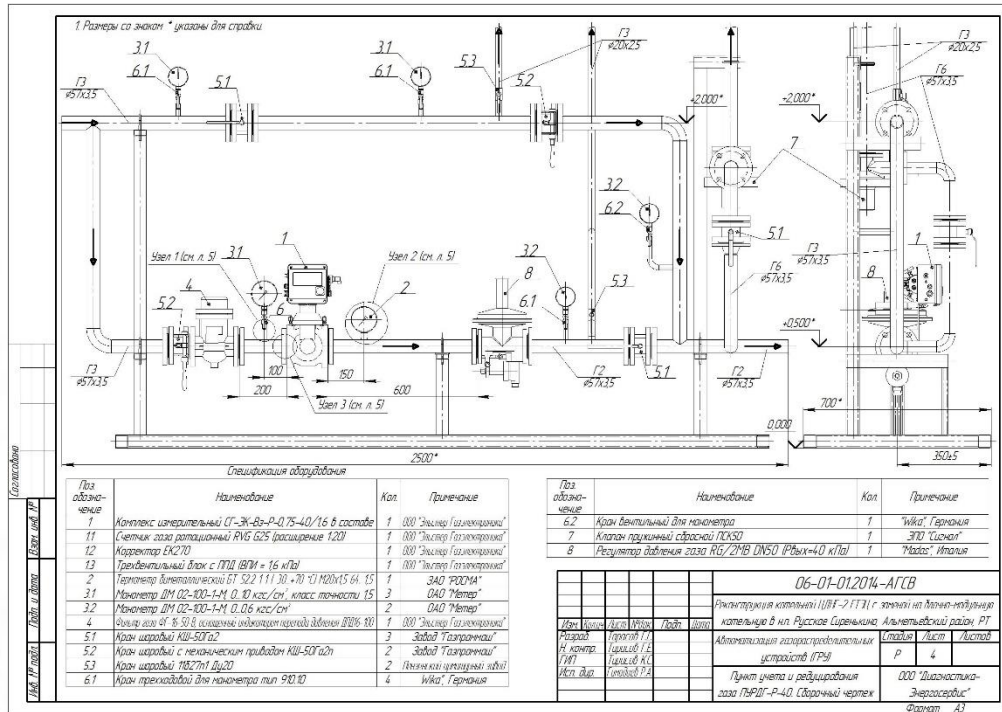
- Резьбовые соединения уплотнить герметиком силиконовым с подложкой фланцем льна сантех.
- Газопровод испытать на герметичность испытательным давлением Р_{исп} = 0,44 МПа в течение 1 ч в соответствии с ПТ 62 0330.2011.
- Исходные параметры газа принять следующие: Р_{ДТ} 0,21 бар; ГОСТ 25129-82 и энтропия Р_{ДТ} 15 ГОСТ 6465-76 вентиль в оба слоя. Максимальная сушка при темп. 20 °С - 24 ч.
- Пайки и угаростойкие и сварочные части вставок не красить.
- Трансформаторный прибор к месту монтажа выполнять с установлением транспортной упаковки, исключившей их повреждение.
- Неуказанные предельные отклонения размеров Н16, h⁺.
- Исполнить условие смещения штифта от начального положения + 2°.
- Сварные швы проводить внешним осмотром по ГОСТ 2512-79. Трещины, прожоги, свищи, раковины, надрывы не допускаются.
- Монтаж, сварку и испытания средств измерений вести в соответствии с паспортом и руководством по эксплуатации прибор.
- Расстояние между соседними сварными швами на прямых участках газопровода должно быть не менее 50 мм.
- Защитные шпильки перед установкой термометра залить силиконом либо обработанными трансформаторным маслом.
- Для уплотнения фланцевых соединений следует применять уплотнительные прокладки с резьбой без «борозки» кромки по внутреннему и наружному контурам. Установку уплотнительных прокладок следует производить таким образом, чтобы они не выступали во внутреннюю полость трубопровода.
- Кромки отверстий не должны иметь заусениц.
- Соединения сварные производить в соответствии с ГОСТ 16037-80*.

		04-02-012014-АГСВ	
Техническое перевооружение коммерческого узла учета газа			
Исполн.	Монтаж	Проверка	Ввод
Исполн.	Монтаж	Проверка	Ввод
Абонентская газорегулирующая установка			
		Склад	Лист
		РП	7
Узлы монтажа средств измерения в ПУГ			
		ИП Динченко-Воронин г. Альметьевск Формат А3	

Строительство блочно-модульной котельной ЦДНГ-2 теплопроизводительностью 1,6 МВт. 2014 г.

Монтажный чертеж пункта учета и редуцирования газа «ПурДГ-Р-40»

Узлы монтажа средств измерения в «ПурДГ-Р-40»



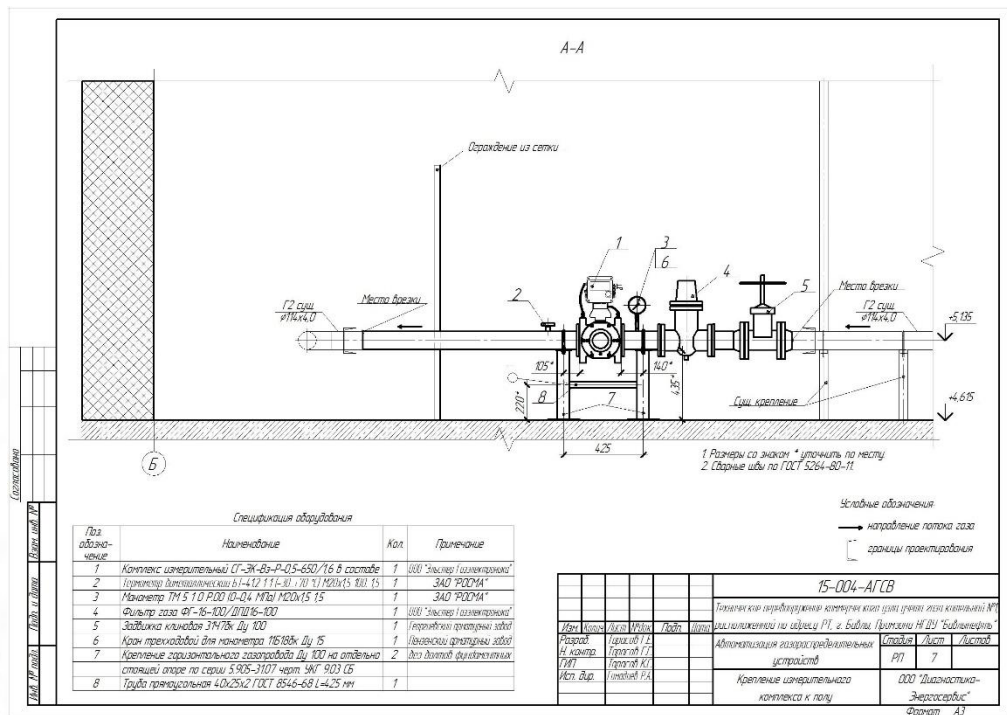
Строительство блочно-модульной котельной ЦДНГ-2 теплопроизводительностью 1,6 МВт. 2014 г.

Пункта учета и редуцирования газа «ПУРДГ-Р-40»

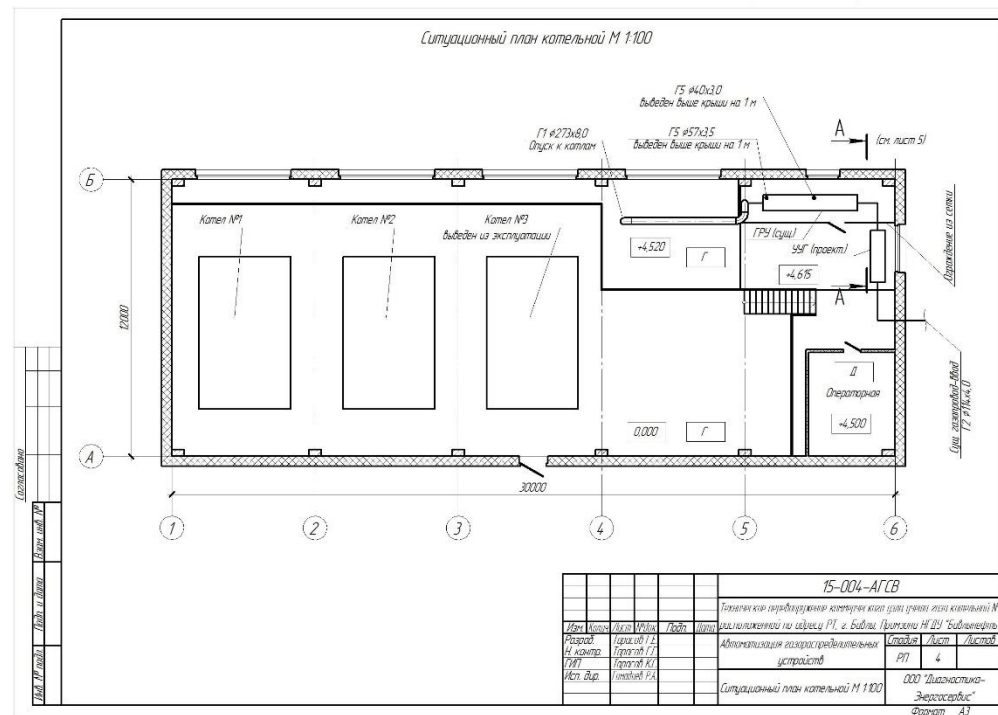


Техническое перевооружение узла учета расхода газа котельной промбазы в г. Бавлы. 2015 г.

Монтажный чертеж узла измерений



Ситуационный план котельной



Техническое перевооружение узла учета расхода газа котельной промбазы в г. Бавлы. 2015 г.

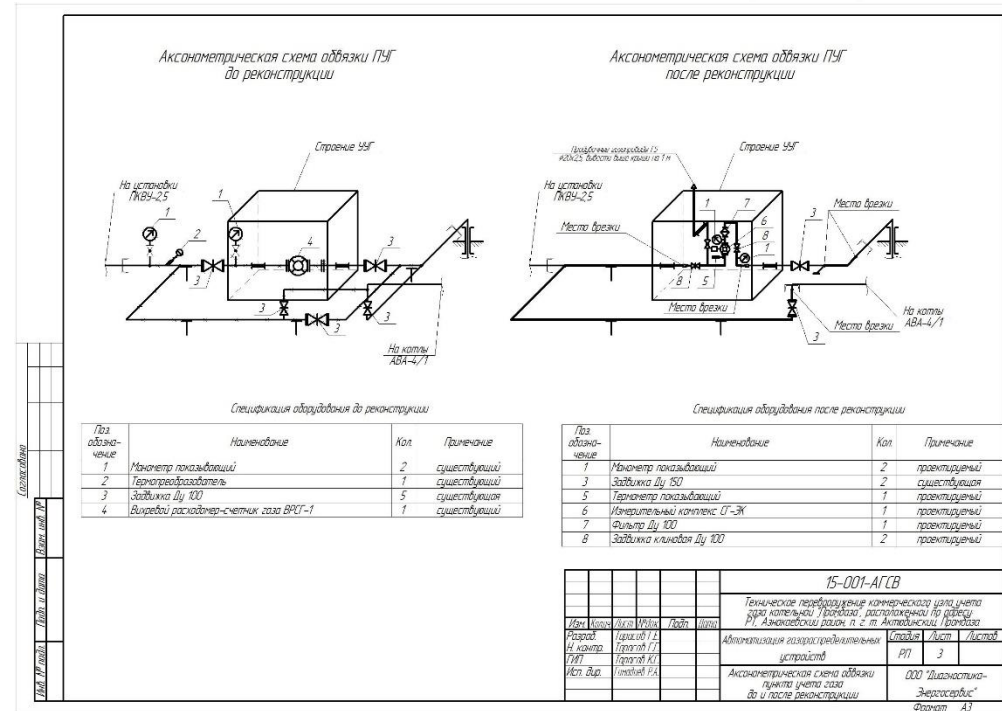
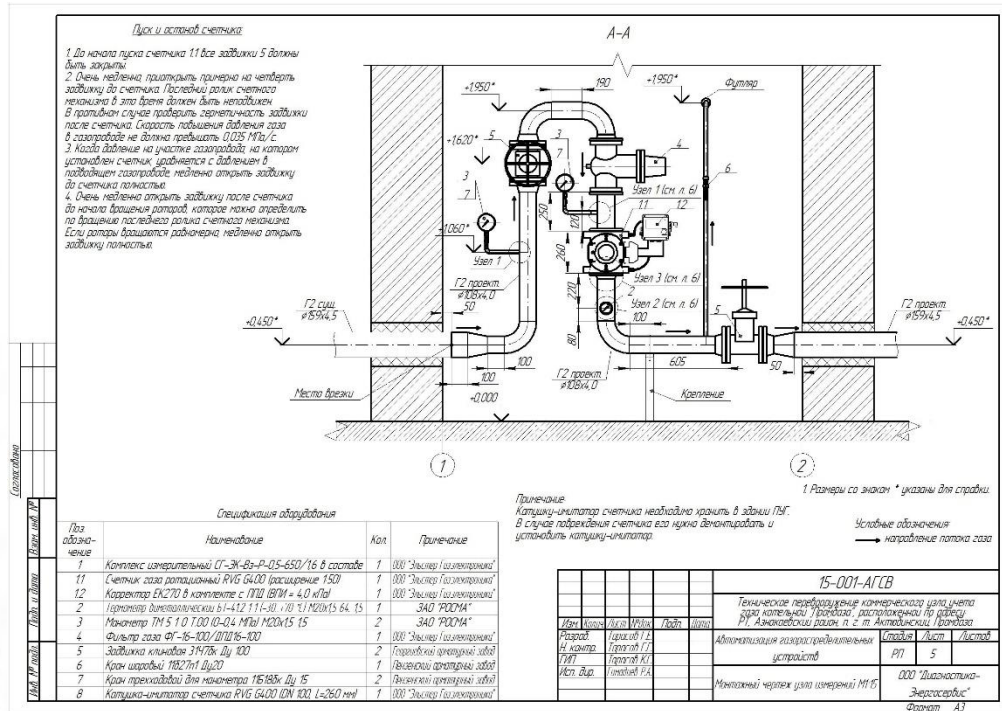
Узел измерений в смонтированном виде



Техническое перевооружение узла учета расхода газа котельной промбазы в г. Бавлы. 2015 г.

Монтажный чертеж узла измерений

АксонOMETрическая схема обвязки пункта учета газа



Техническое перевооружение узла учета расхода газа котельной промбазы в г. Бавлы. 2015 г.

Узел измерений после монтажа

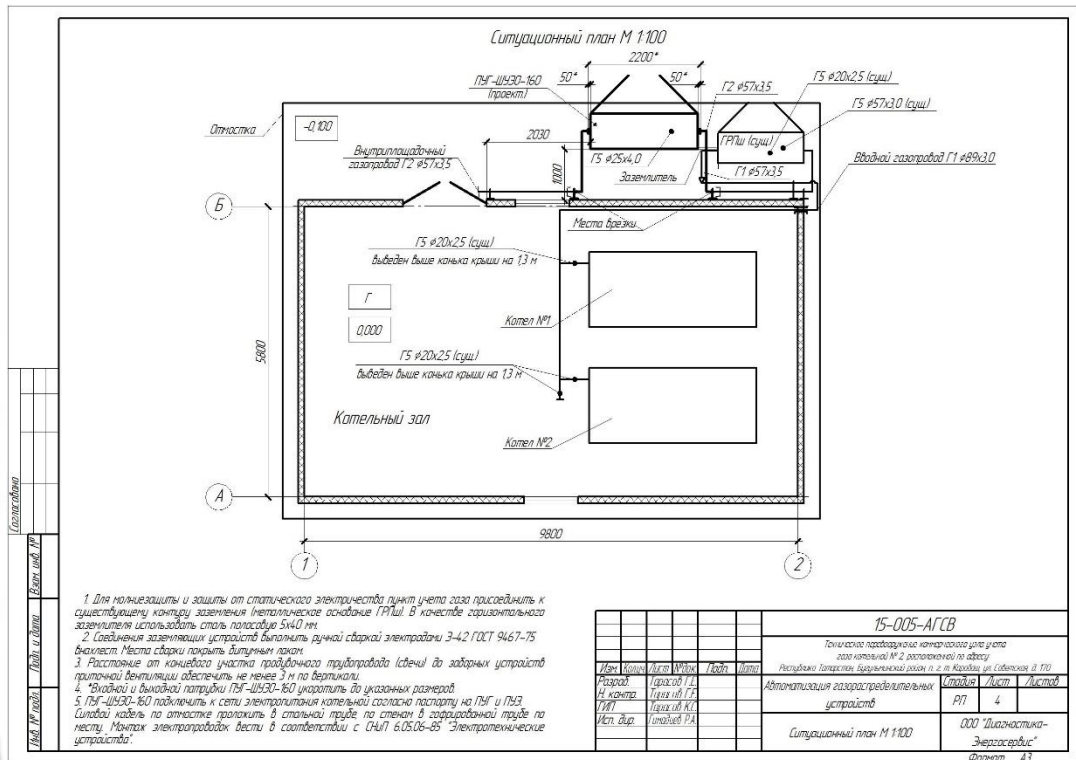


Обвязка наружного газопровода пункта учета газа

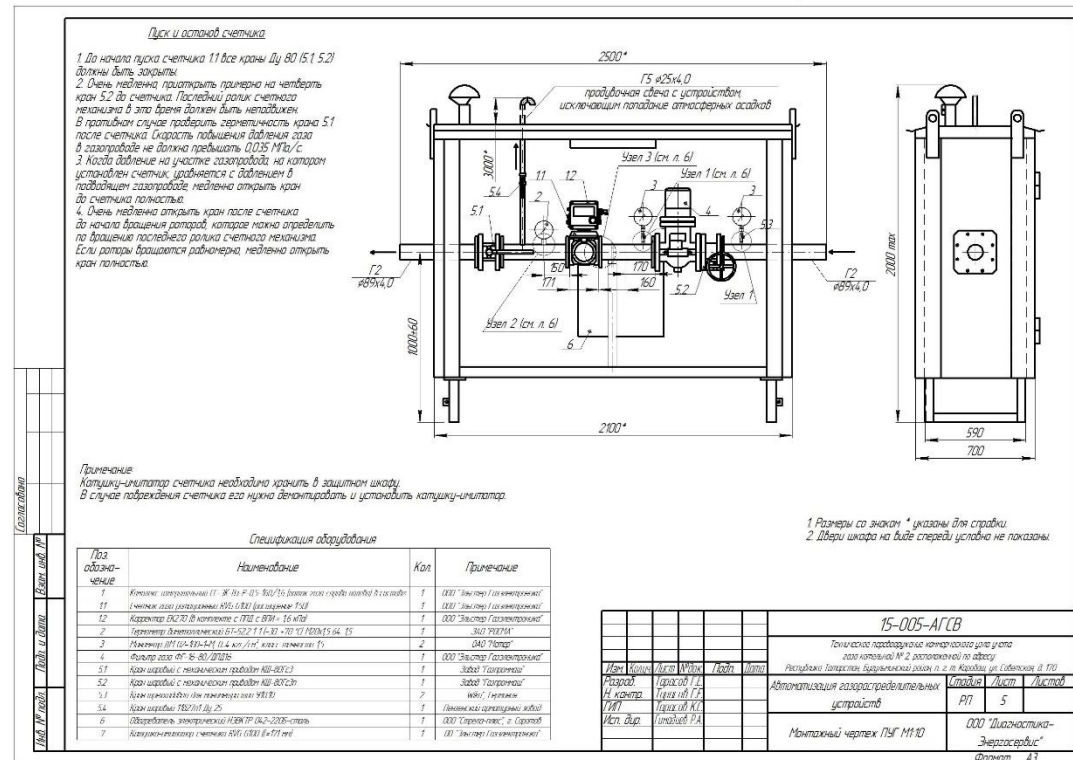


Техническое перевооружение узла учета расхода газа котельной № 2 в п. г. т. Карабаш. 2015 г.

Ситуационный план



Монтажный чертеж пункта учета газа



Техническое перевооружение узла учета расхода газа котельной № 2 в п. г. т. Карабаш. 2015 г.

Обвязка пункта учета газа

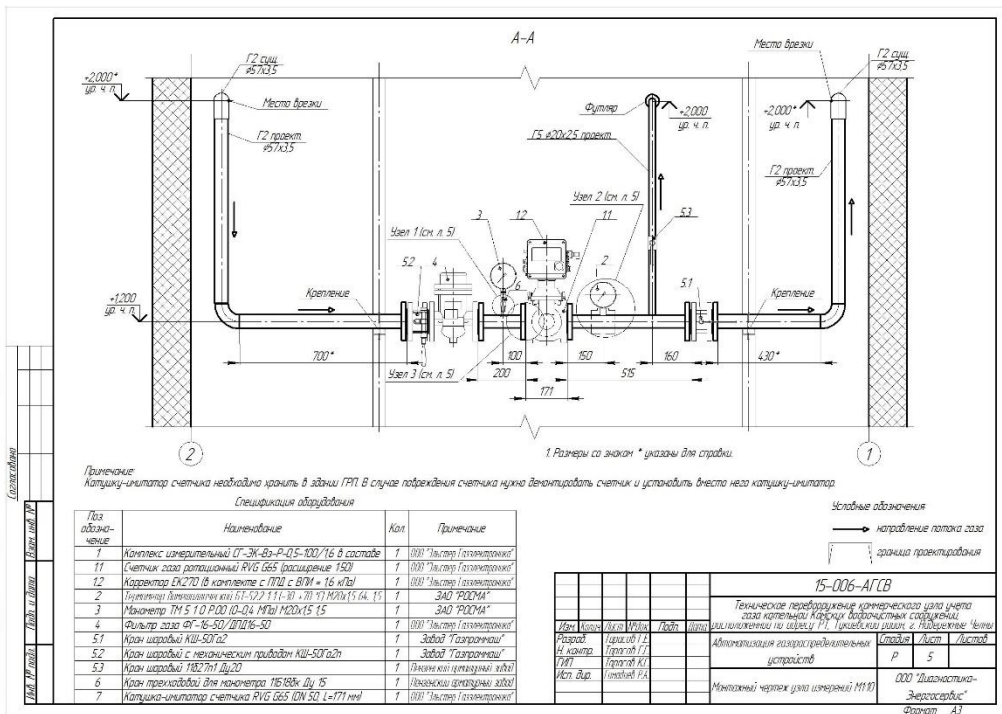


Внутренний вид пункта учета газа

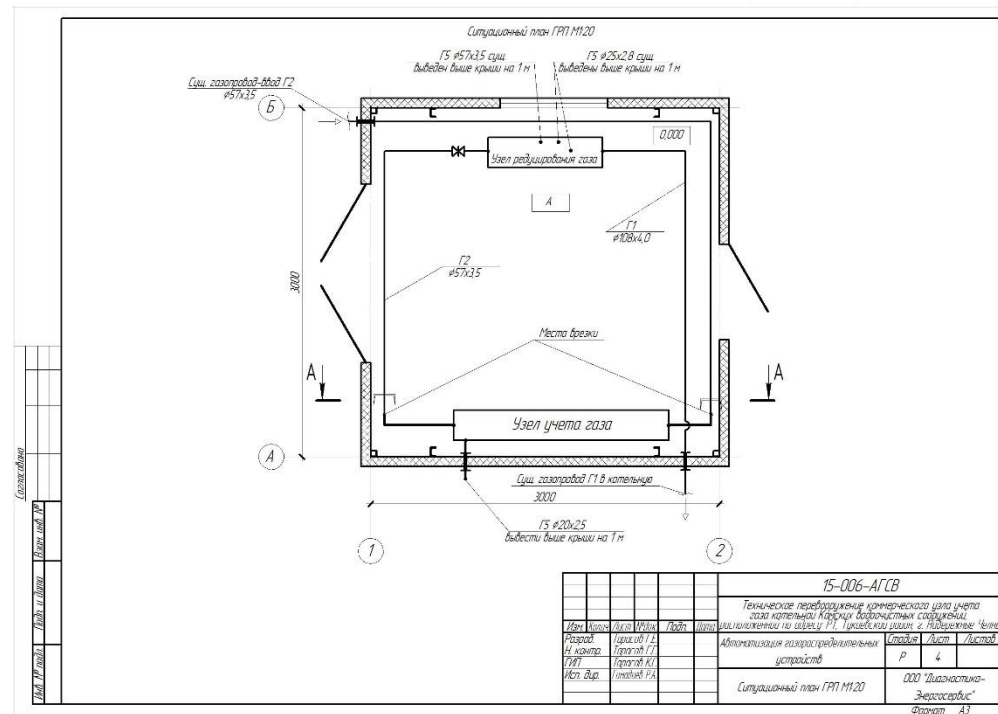


Техническое перевооружение узла учета расхода газа котельной Камских водоочистительных сооружений. 2015 г.

Монтажный чертеж узла измерений



Ситуационный план ГРП



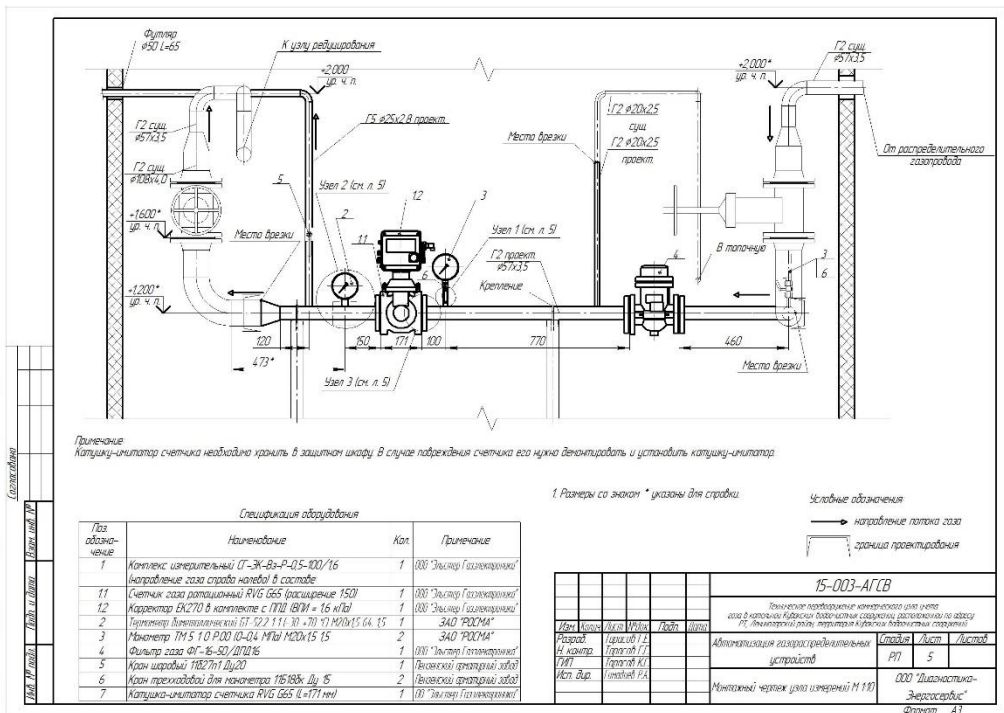
Техническое перевооружение узла учета расхода газа котельной Камских водоочистительных сооружений. 2015 г.

Узел измерений после монтажа

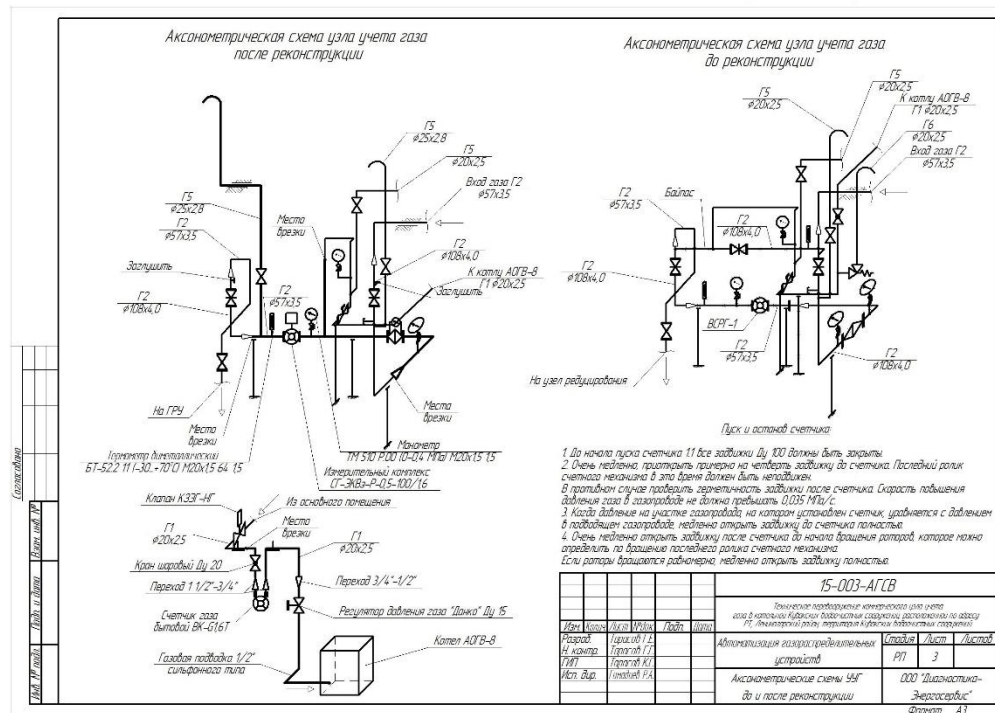


Техническое перевооружение узла учета расхода газа котельной Кувакских водоочистительных сооружений. 2015 г.

Монтажный чертеж узла измерений



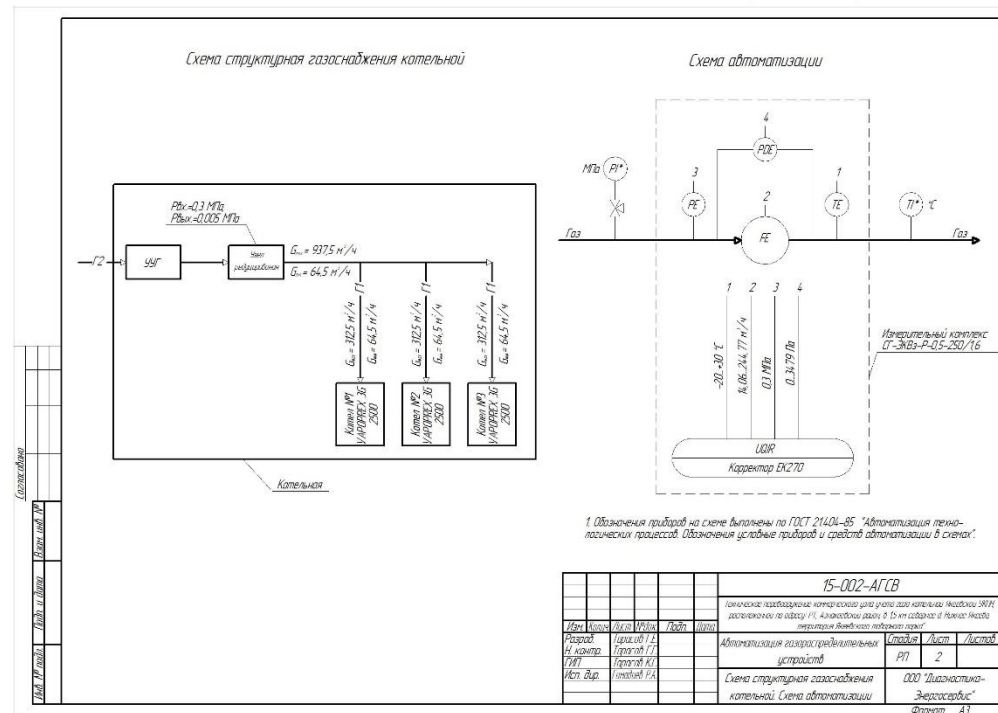
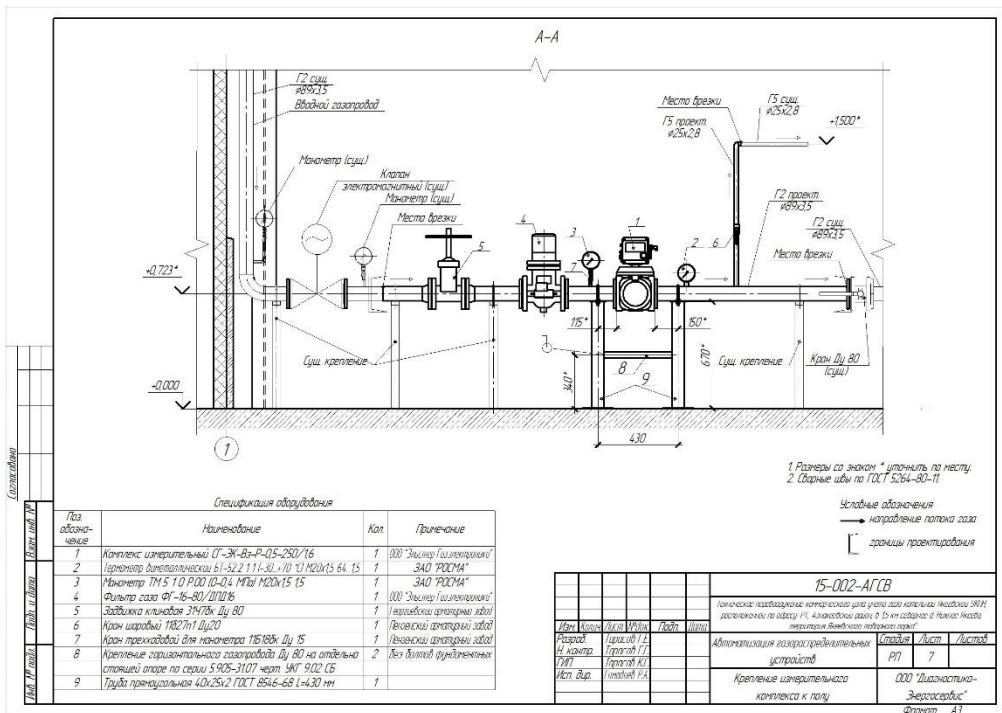
АксонOMETрические схемы обвязки узлов учета газа



Техническое перевооружение узла учета расхода газа котельной Якеевского УКПН. 2015 г.

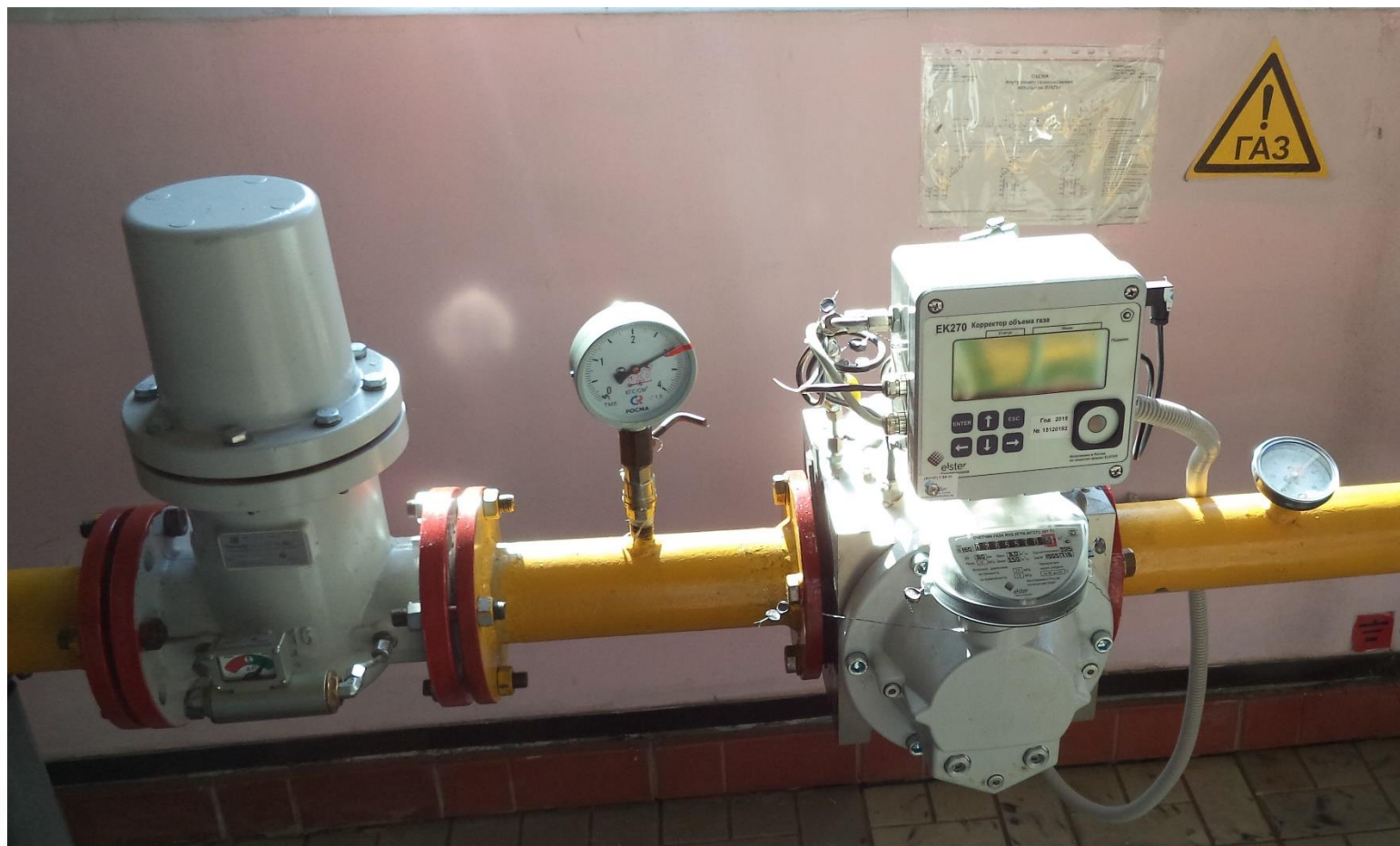
Монтажный чертеж узла измерений

Структурная схема газоснабжения. Схема автоматизации УУГ



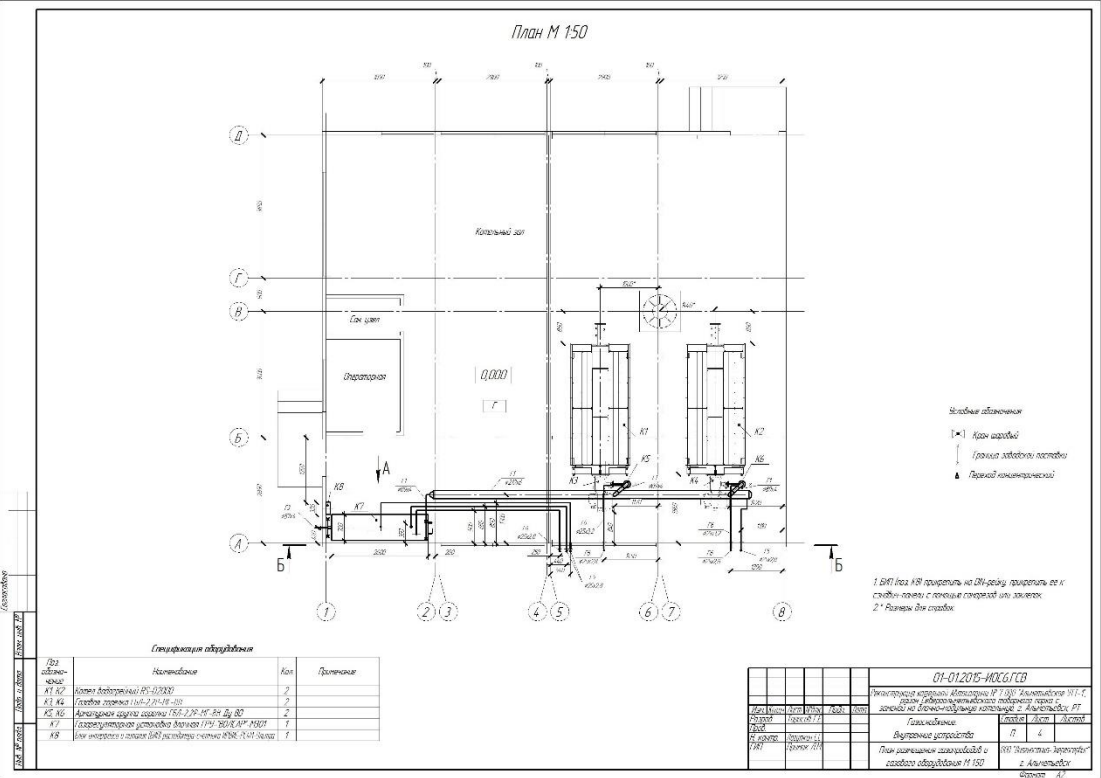
Техническое перевооружение узла учета расхода газа котельной Якеевского УКПН. 2015 г.

Узел измерений после монтажа

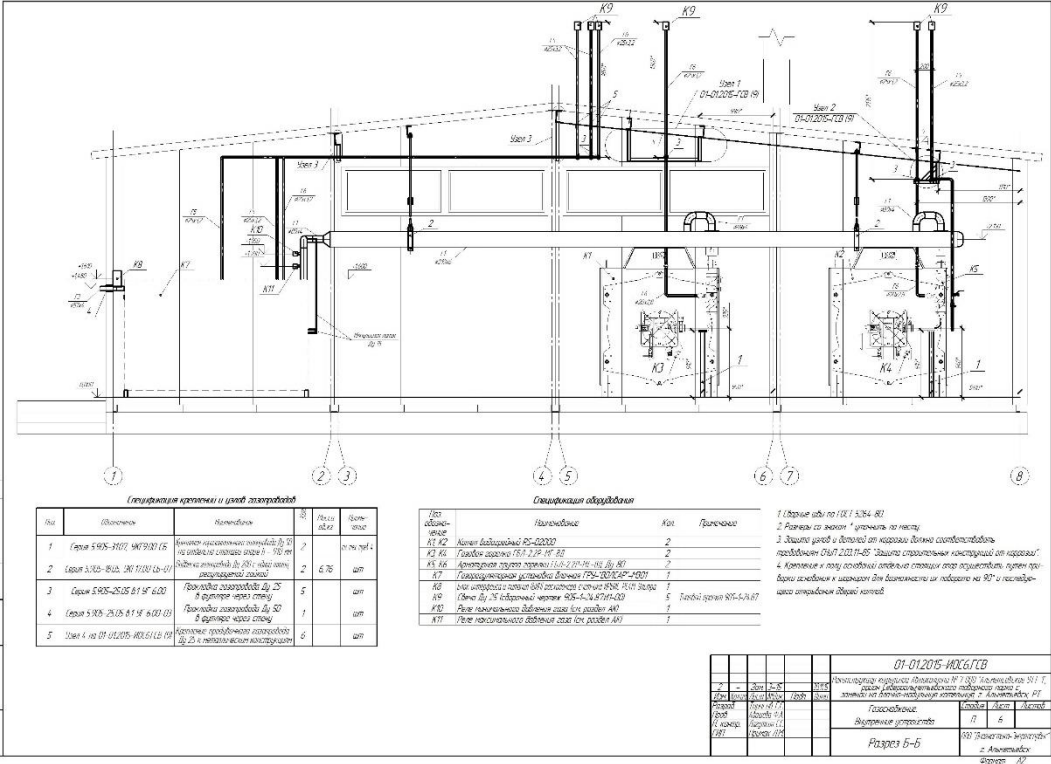


Реконструкция котельной ООО «Альметьевское УТТ» с заменой на новую. 2015 г.

План размещения газового оборудования котельной



Разрез Б-Б котельной



Реконструкция котельной ООО «Альметьевское УТТ» с заменой на новую мощность 4,0 МВт. 2015 г.

Водогрейные котлы «RS-D 2000»
с горелками «ГБЛ-2,2»

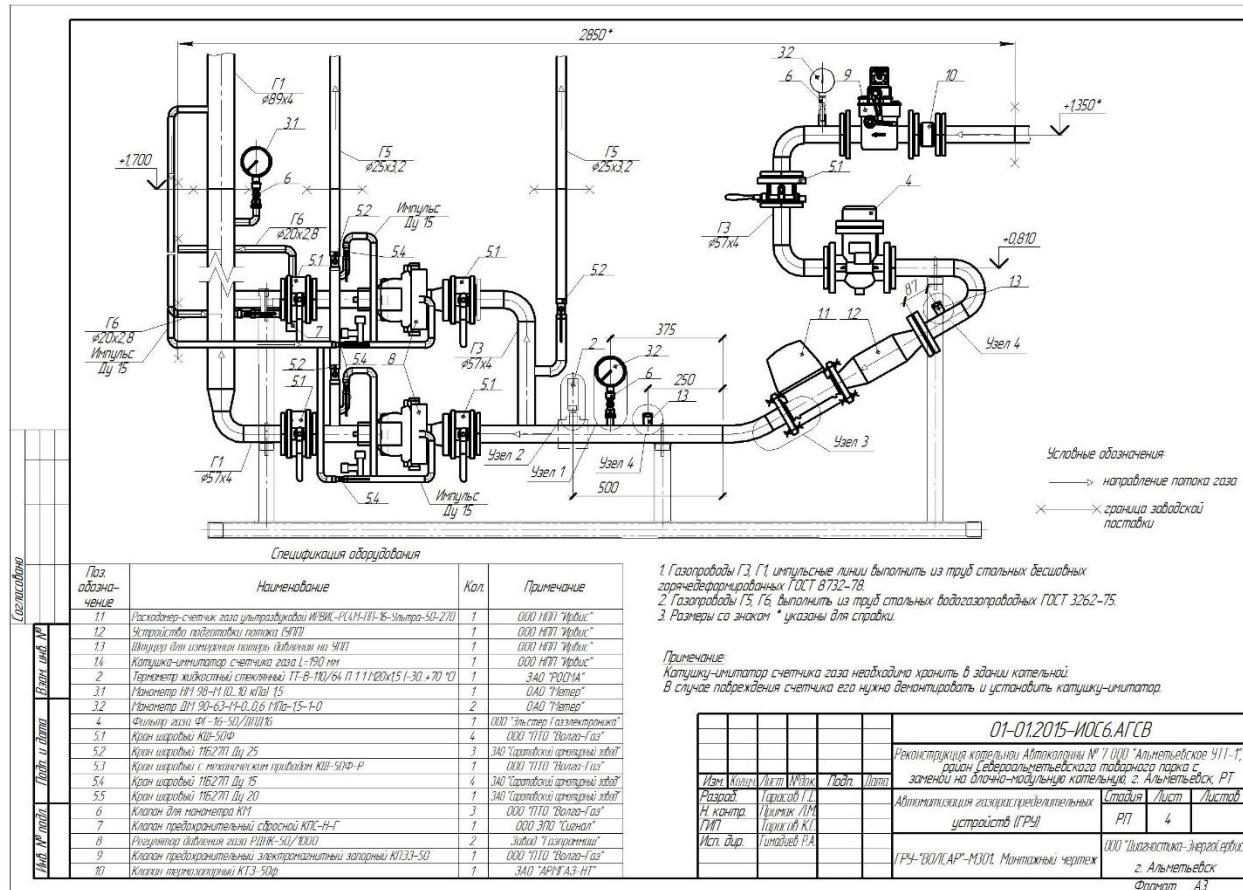


Внешний вид
котельной



Реконструкция котельной ООО «Альметьевское УТТ» с заменой на новую мощность 4,0 МВт. 2015 г.

Монтажный чертеж газорегуляторной установки с узлом учета расхода попутного нефтяного газа



Реконструкция котельной ООО «Альметьевское УТТ» с заменой на новую мощность 4,0 МВт. 2015 г.

Газорегуляторная установка с узлом учета расхода попутного нефтяного газа

