

# Установка оборотного водоснабжения автомоечного комплекса

Регион: Московская область.

Мощность: 1.5 м<sup>3</sup>/час.

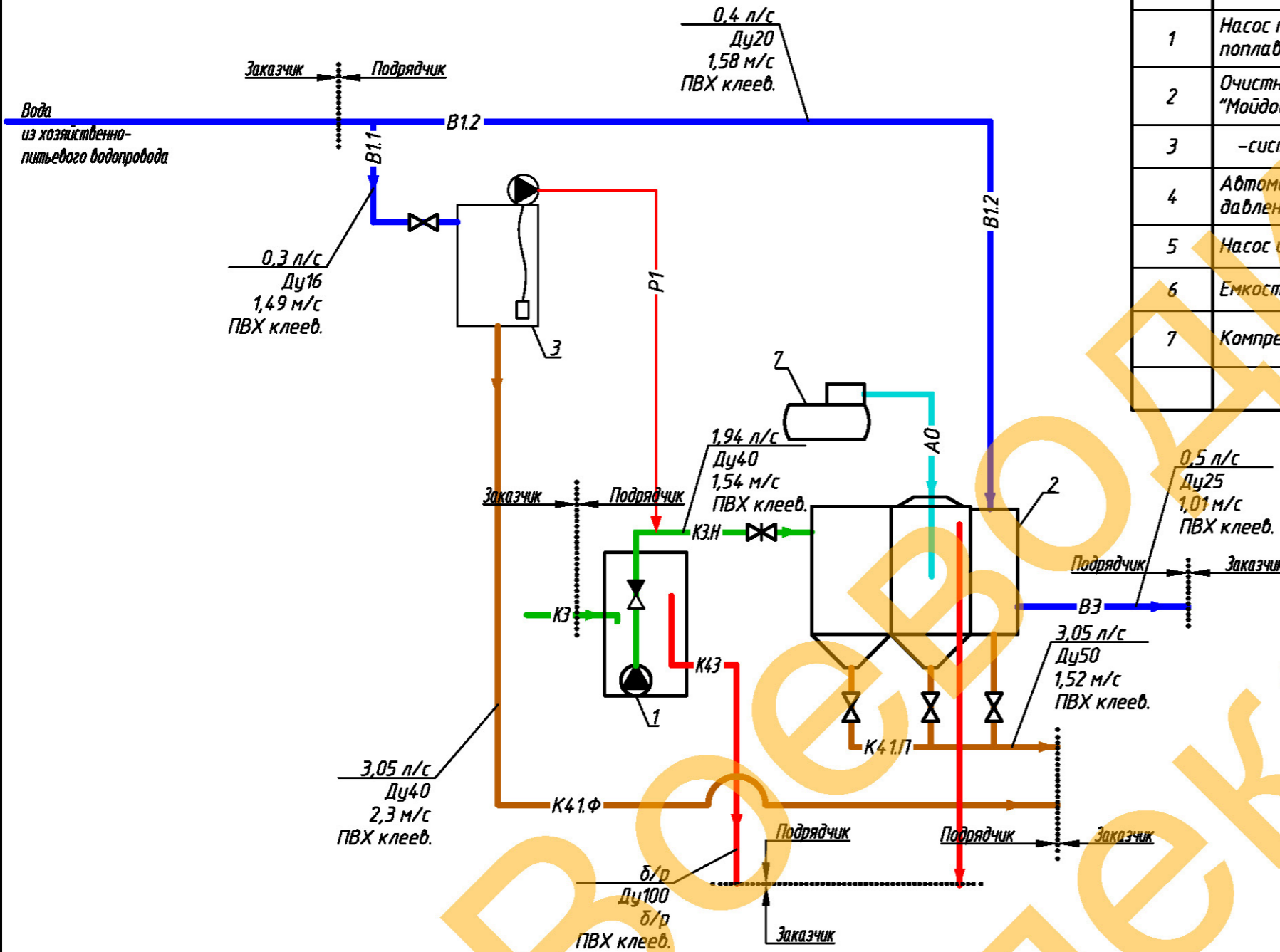
Установка оборотного водоснабжения автомоечного комплекса предназначена для сбора сточных вод после мытья автотранспорта, обработки и подачи очищенных вод на аппарат высокого давления для повторного использования. Качество очистки сточных вод определялось исходя из технологической потребности.

Технологическое оборудование было решено разместить в существующем помещении, что потребовало грамотного планирования. Документация на объект отсутствовала, что потребовало выезда с обмером существующих конструкций и создание эскизных чертежей.

Особенностью проекта стало отсутствие подземной шламособорной емкости. Для исключения земляных работ и снижения стоимости строительства емкость установили выше уровня пола, а для подачи осадка в нее установили шламовый насос.

Технологическая схема очистки сточных вод

Экспликация оборудования и сооружений



п/п	Наименование	Кол.	Характеристика	Примечание
1	Насос погружной ГНОМ 7-7 с поплавковым датчиком уровня	1	7 м³/ч; 7 м; 0.6 кВт	
2	Очистная установка "Мойдодыр-М-КФ-2", в т.ч.	1	1.4 м³/ч; 7.4 кВт	
3	-система дозирования коагулянта	1	60 л	
4	Автоматическая система поддержания давления Hydrofresh JSWm 1AX - CL 24	1	0.83 л/с; 4.7 м; 0.6 кВт	
5	Насос центробежный Lowaga CO 350/07	1	11м³/ч; 9м; 0.75 кВт; 12.7 кг	
6	Емкость шламосборная Анион 2003ВФК2	1	2.0 м³	
7	Компрессор АВАС Montecarlo L30P	1	310 л/мин; 10 бар; 50 л; 2.2 кВт; 220 В; 37 кг	

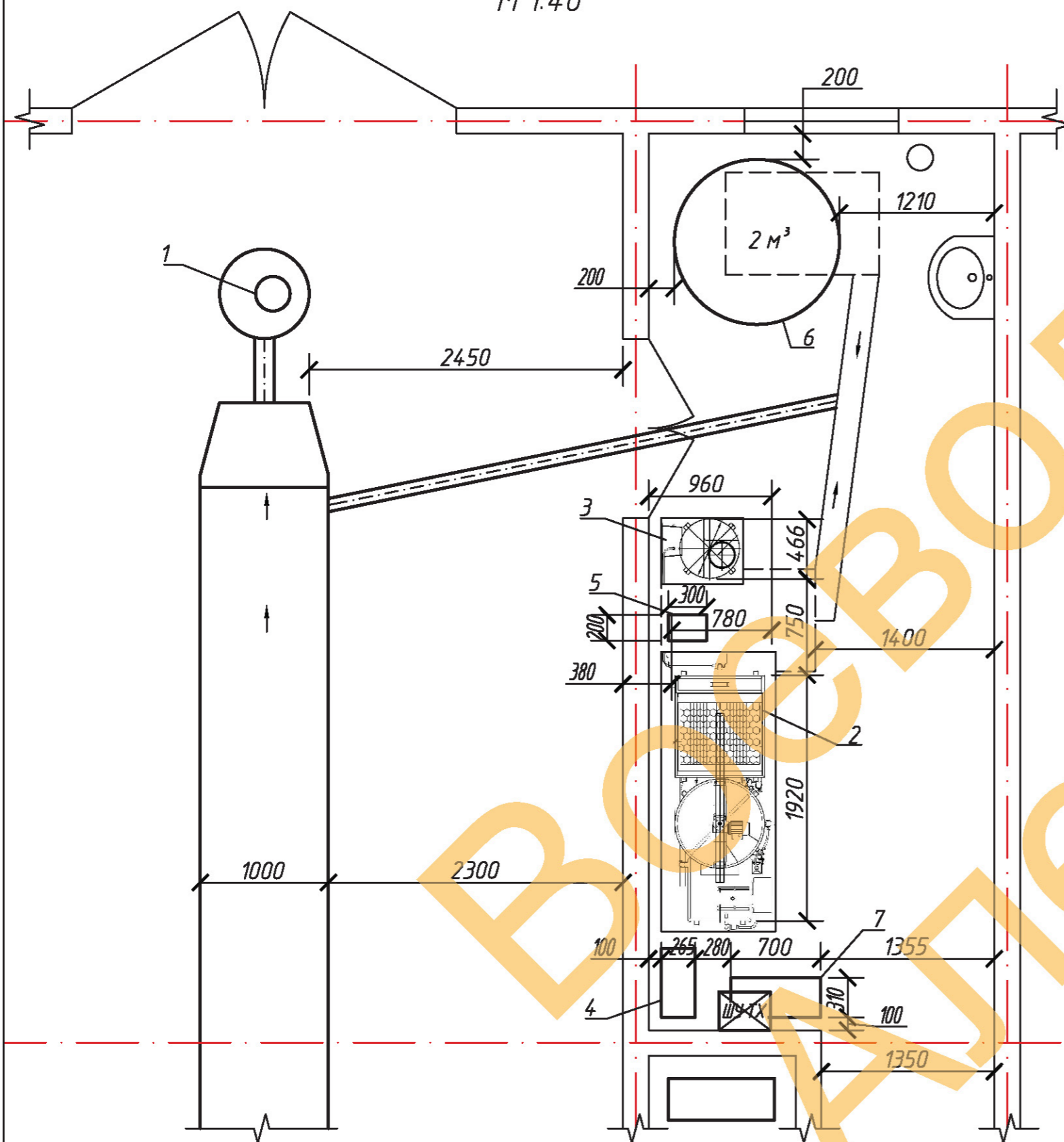
Примечание:

- ## л/с - расчетный расход
- Ду## - условный диаметр
- ## м/с - расчетная скорость
- ### - тип трубопровода

Фрагмент технологической схемы с основными технологическими показателями.

План размещения технологического оборудования

М 1:40

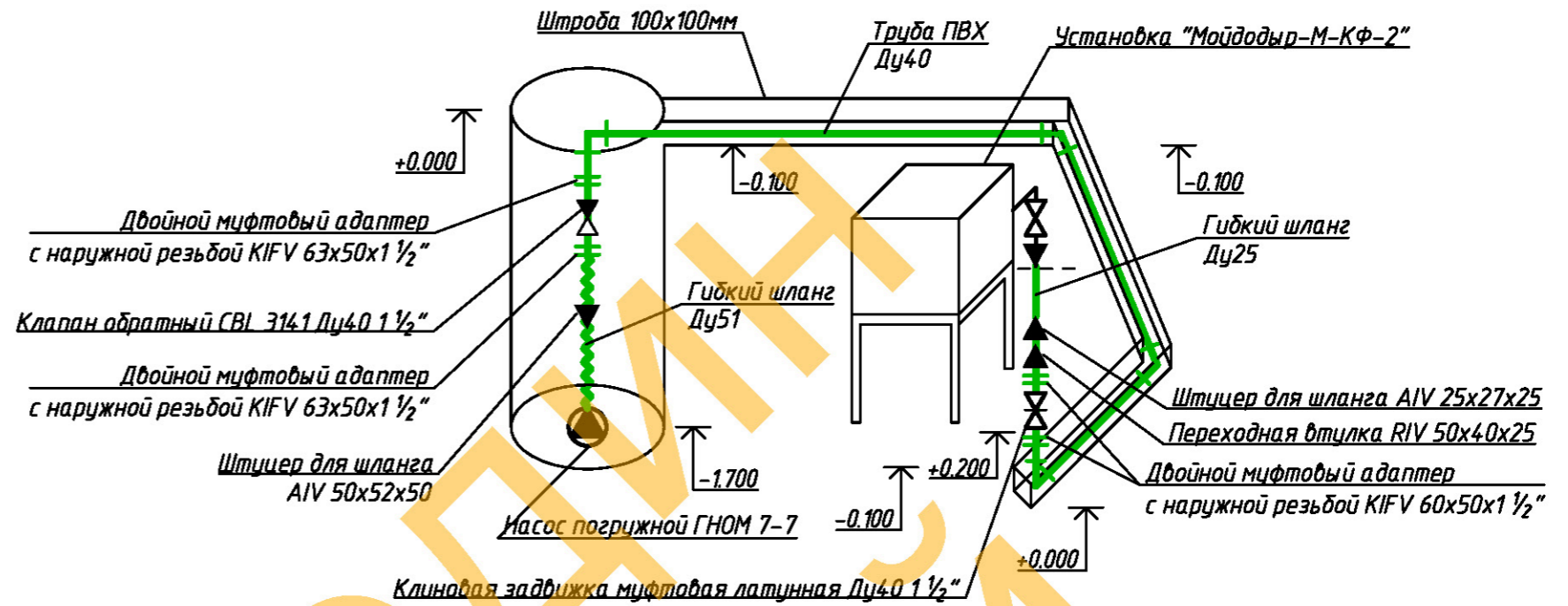


Экспликация оборудования и сооружений

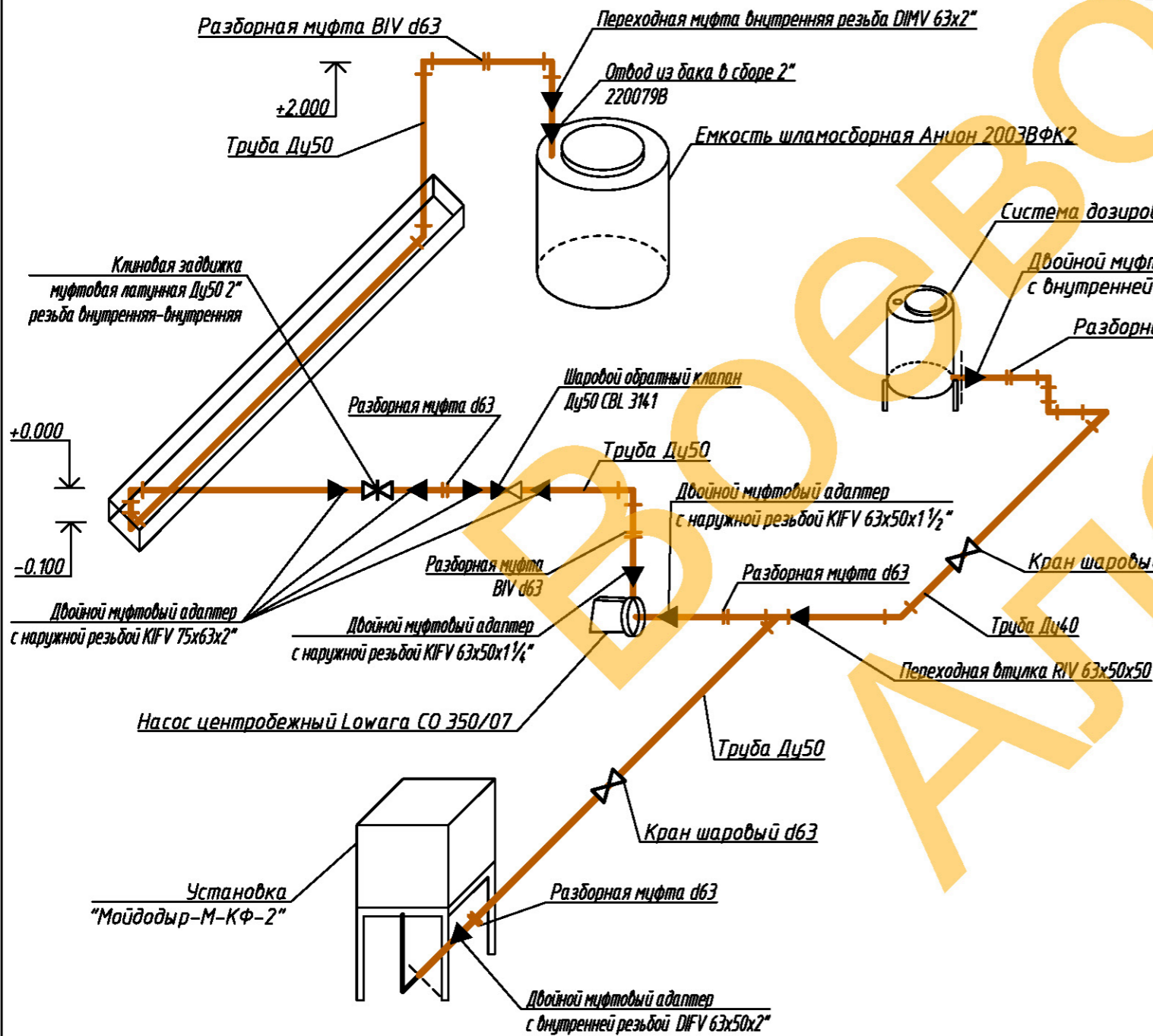
п/п	Наименование	Кол.	Характеристика	Примечание
1	Насос погружной ГНОМ 7-7 с поплавковым датчиком уровня	1	7 м³/ч; 7 м; 0.6 кВт	
2	Очистная установка "Мойдодыр-М-КФ-2", 6 т.ч.	1	1.4 м³/ч; 7.4 кВт	
3	-система дозирования коагулянта	1	60 л	
4	Автоматическая система поддержания давления Hydrofresh JSWm 1AX - CL 24	1	0.83 л/с; 47 м; 0.6 кВт	
5	Насос центробежный Lowaga CO 350/07	1	11 м³/ч; 9 м; 0.75 кВт; 12.7 кг	
6	Емкость шламосборная Анион 2003ВФК2	1	2.0 м³	
7	Компрессор AVAC Montecarlo L30P	1	310 л/мин; 10 бар; 50 л; 2.2 кВт; 220 В; 37 кг	

План размещения технологического оборудования с экспликацией. Выполнен на основе эскизов, составленных при обмерных работах.

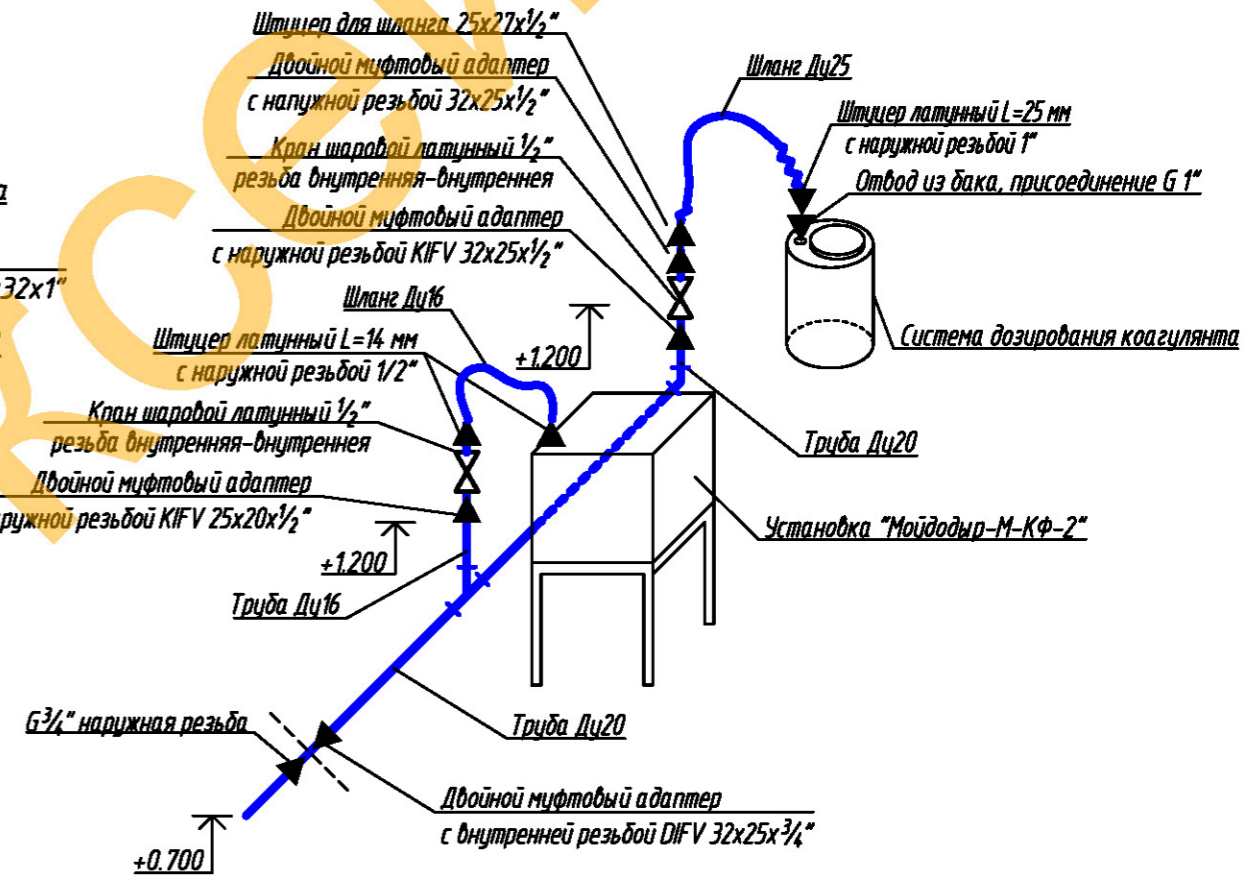
АксонOMETрическая схема трубопровода КЭ.Н



АксонOMETрическая схема трубопровода К4.1



АксонOMETрическая схема трубопровода В1



АксонOMETрические схемы технологических трубопроводов. Показаны принципиальные элементы, а также пространственная концепция размещения. Привязки трубопроводов даны на планах помещения.



