

**Ведомость чертежей основного комплекта**

Лист	Наименование	Примеч.
1	Общие данные	
2	Схема расположения ливневых канализаций ЛК1, ЛК2 (начало)	
3	Схема расположения ливневых канализаций ЛК1, ЛК2 (продолжение)	
4	Схема расположения ливневых канализаций ЛК1, ЛК2 (окончание)	

**Ведомость ссылочных и прилагаемых документов**

Поз.	Наименование	Примеч.
ГОСТ 23279-85	Сетки арматурные сварные для железобетонных конструкций и изделий	
с. 3.501.1-144	Трубы водопрпускные круглые железобетонные сборные для железных и автомобильных дорог	

**Ведомость основных комплектов рабочих чертежей**

Обозначение	Наименование	Примечание
100-65.6ПРД-11К2	Водоснабжение и канализация	
100-65.6ПРД-11К2.АС	Архитектурно-строительные решения	
100-65.6ПРД-11К2.СМ	Сметная документация	

**Ведомость спецификаций**

Лист	Наименование	Примеч.
2	Спецификация к схеме расположения ливневых канализаций ЛК1, ЛК2	

**1. Общие указания**

1.1 Документация выполнена в соответствии с действующими нормами, требованиями, правилами и стандартами, согласно исходных данных, а также техническим условиям и требованиям, выданным органами государственного надзора, контроля и заинтересованными организациями, с учетом экологических и санитарно-гигиенических требований и предусматривает мероприятия, обеспечивающие взрывопожаробезопасность, охрану труда и промсанитария.

1.2 - Рабочая документация выполнена на основании договора № 100-65.6ПРД-11 от 14.04.2011;

- Рабочая документация выполнена в соответствии с заданием на проектирование, выданными техническими условиями, требованиями действующих технических регламентов, стандартов, сводов правил и других документов, содержащих установленные требования по обеспечению безопасной эксплуатации зданий, строений, сооружений.

1.3 Рабочая документация строительных конструкций разработаны для строительства в районе со следующими характеристиками природных условий по СНиП 2.01.07.-85\*:

- Климатический район строительства по СНиП 23-01-99 - IV;
- Средняя температура наиболее холодной пятидневки по СНиП 23-01-99 -36° С;
- Нормативный скоростной напор ветра по СП 20.13330.2011 (ветровой район II) - 30кз/м<sup>2</sup>;
- Расчётная снеговая нагрузка по СП 20.13330.2011 (снеговой район V) -320 кг/м<sup>2</sup>;
- Нормативная глубина промерзания глинистых грунтов по СП 22.13330.2011 - 1,7 м.

1.4 Выполнено в абсолютных высотах.

**2. Указания по производству работ**

2.1 Минимальные толщины угловых швов, кроме оговорённых, принимать по таблице 38\* СНиП II-23-81\*.

2.2 Указания по изготовлению и возведению монолитных конструкций смотри СНиП 3.03.01-87

“Несущие и ограждающие конструкции”.

2.3 Проектное положение арматурных стержней и сеток обеспечить правильной установкой поддерживающих устройств, шаблонов, фиксаторов, подставок и подкладок. Запрещается применение подкладок из обрезков арматуры, деревянных брусков, щебня.

2.4 Арматурные сетки изготавливать при помощи контактно-точечной сварки в соответствии с ГОСТ 14098-91 “Соединения сварные арматуры и закладных изделий железобетонных конструкций”.

2.5 При разработке ППР учесть недопустимость:

- в зимних условиях возведения фундаментов, основание должно быть защищено от промерзания как во время производства работ, так и по их окончании;
- затопления основания поверхностными водами;
- выдавливания плавунных грунтов во время разработки котлована;

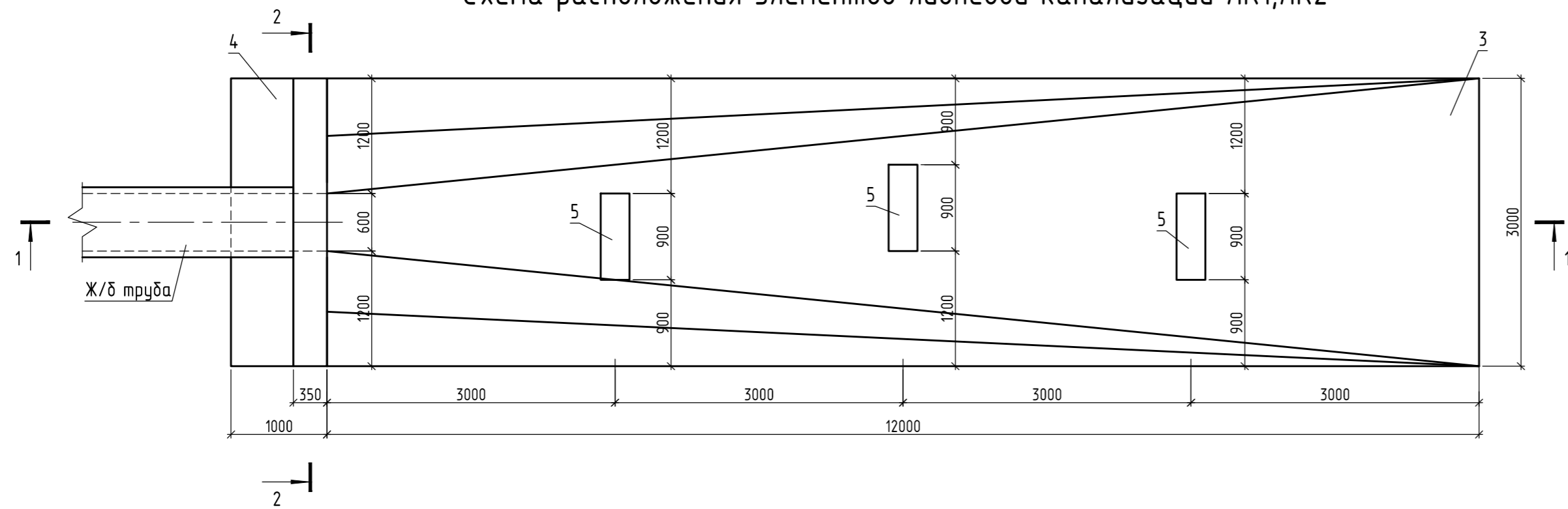
**3. Перечень видов работ, для которых необходимо составление актов освидетельствования скрытых работ.**

- армирование элементов фундаментов;
- устройство гидроизоляции конструкций (горизонтальной и вертикальной);
- бетонные и железобетонные конструкции монолитные;
- армирование железобетонных конструкций;
- устройство опалубки конструкций с инструментальной проверкой отметок и осей;

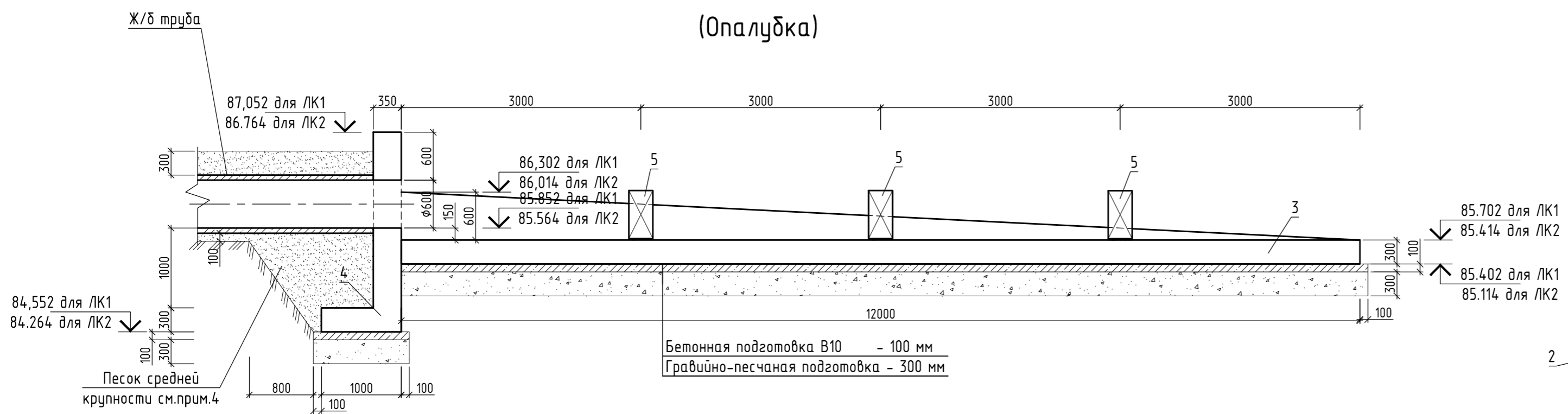
Согласовано  
Горбатовый  
Копанева  
ТБ ПС  
ТГСО  
Взам. инв. №  
Лист и дата  
Имя, И. подл.

100-65.6ПРД-11К2.АС						
Лесоперерабатывающий комбинат “ОРИС” в г. Чайковский Пермского края						
Изм.	Колуч.	Лист	№ док.	Подп.	Дата	
Гип	Горбатовый					
Разраб.	Редкина					
Провер.	Журавлев					
Гл. спец.	Муравьев					
Н. Контр.	Устюжанинова					
Утвердил	Устюжанинова					
Ливневая канализация				Стадия	Лист	Листов
				Р	1	4
Общие данные				ООО “ИПП” г. Киров		

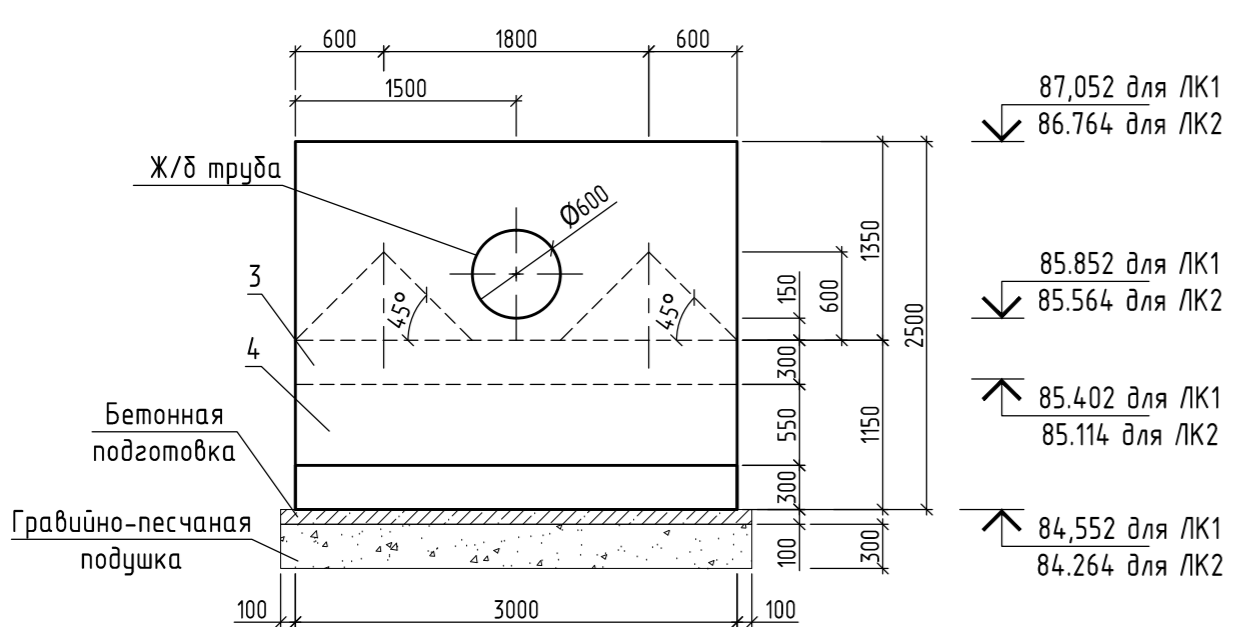
Схема расположения элементов ливневой канализации ЛК1, ЛК2



1 - 1  
(Опалубка)



2 - 2  
(Опалубка)

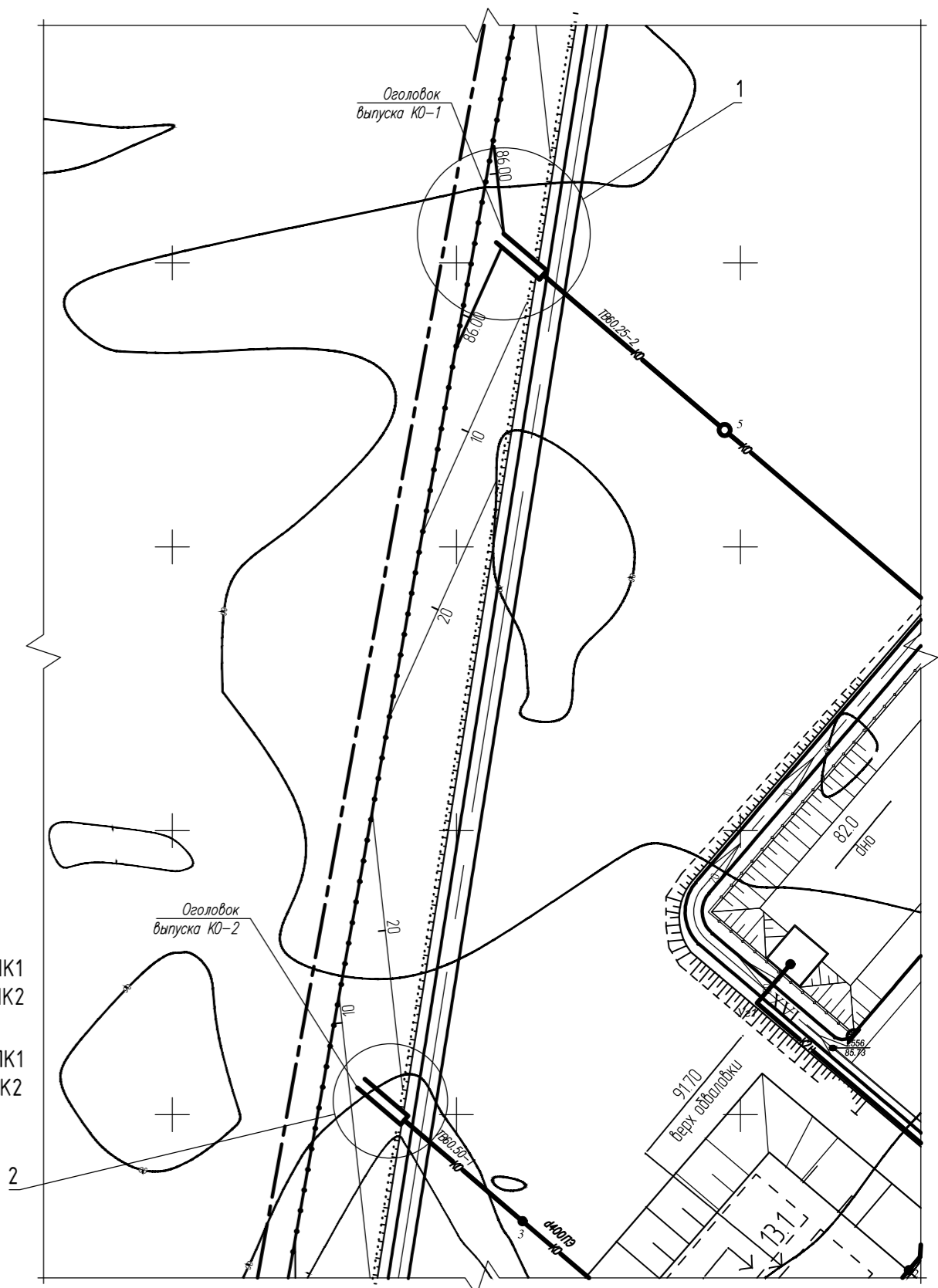


Спецификация к схеме расположения элементов ливневой канализации ЛК1, ЛК2

Поз.	Обозначение	Наименование	Кол.	Масса ед., кг	Примечание
3	Лист 3	Плита монолитная Пм1	1		
4	Лист 3	Оголовок монолитный ОГм1	1		
5	ГОСТ 13579-78*	ФБС 9.3.6-м	3	350	F75 W6

1. Все поверхности элементов ливневой канализации, соприкасающихся с грунтом, обмазать битумной мастикой за 2 раза.
2. Фундаментные блоки поз. 5 укладывать на цементно-песчаный раствор М150 F75.
3. Выполнено в абсолютных отметках.
4. Выполнить засыпку песком средней крупности с послойным уплотнением до коэффициента уплотнения K=0,98.

Схема расположения ливневых канализаций ЛК1, ЛК2



Спецификация к схеме расположения ливневых канализаций

Поз.	Обозначение	Наименование	Кол.	Масса ед., кг	Примечание
1	Данный лист	Ливневая канализация ЛК1	1		
2	Данный лист	Ливневая канализация ЛК2	1		

Имя, И. табл.  
Лист, и дата  
Взам. штаб. №

100-65.6ПРД-11К2.АС					
Лесоперерабатывающий комбинат "ОРИС"					
в г. Чайковский Пермского края					
Изм.	Колуч.	Лист	№ док.	Подп.	Дата
Разраб.	Ревкина				
Провер.	Журавлев				
Гл. спец.	Муравьев				
Н. Контр.	Устюжанинова				
Утвердил	Устюжанинова				
Ливневая канализация				Стадия	Лист
Схема расположения ливневых канализаций ЛК1, ЛК2(начало)				Р	2
ООО "ИПП"				г. Киров	

Схема раскладки нижних арматурных сеток плиты монолитной Пм1

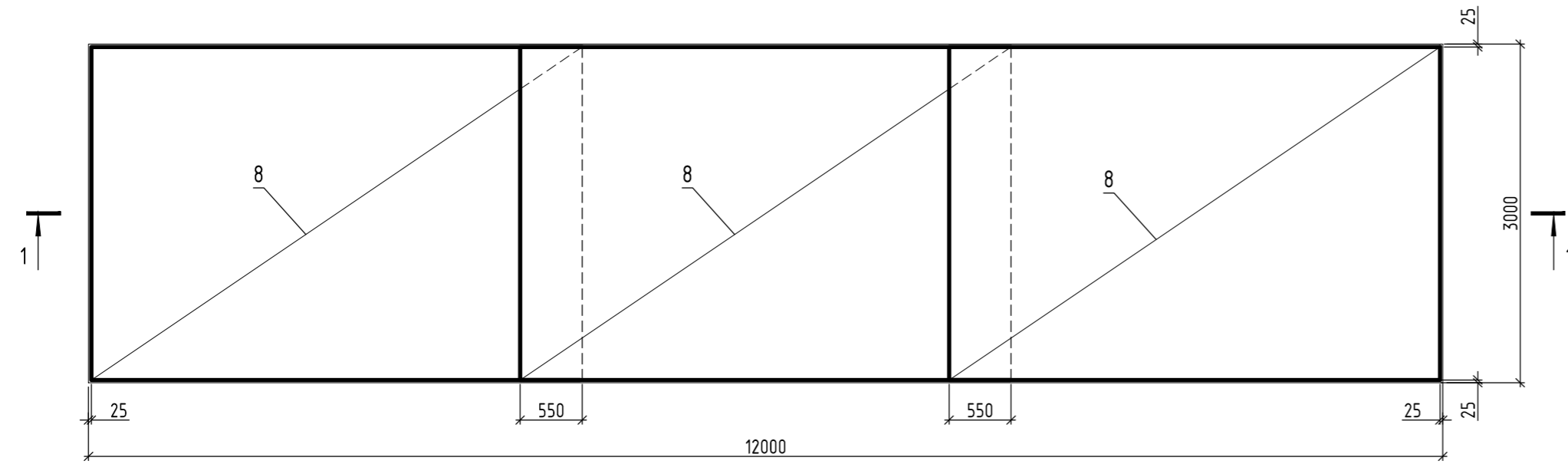


Схема раскладки верхних арматурных сеток плиты монолитной Пм1

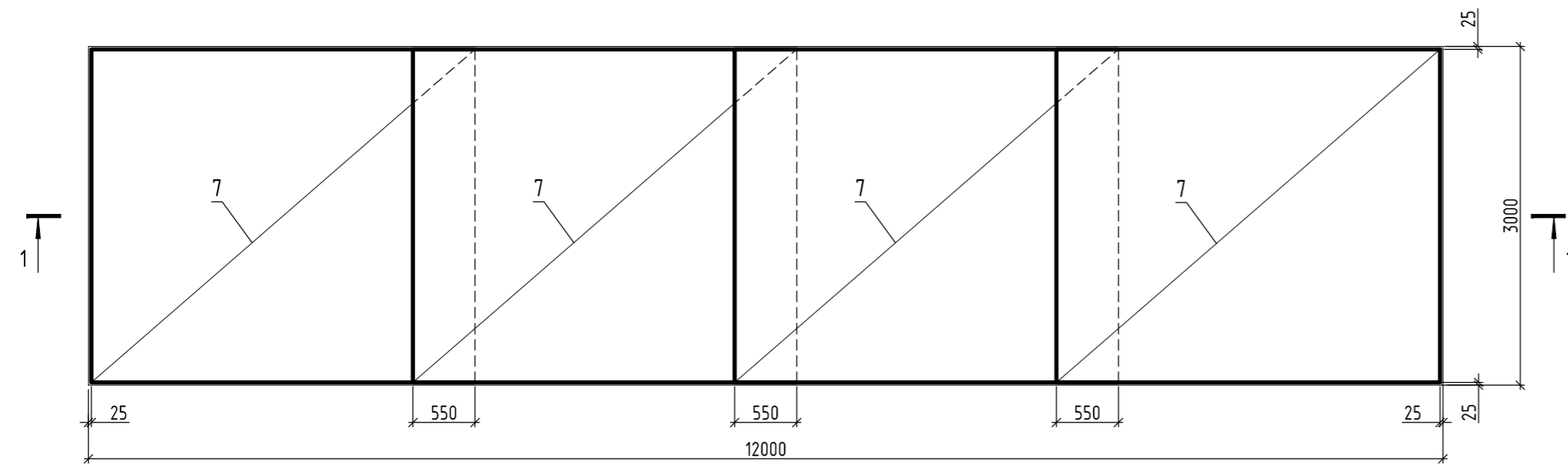
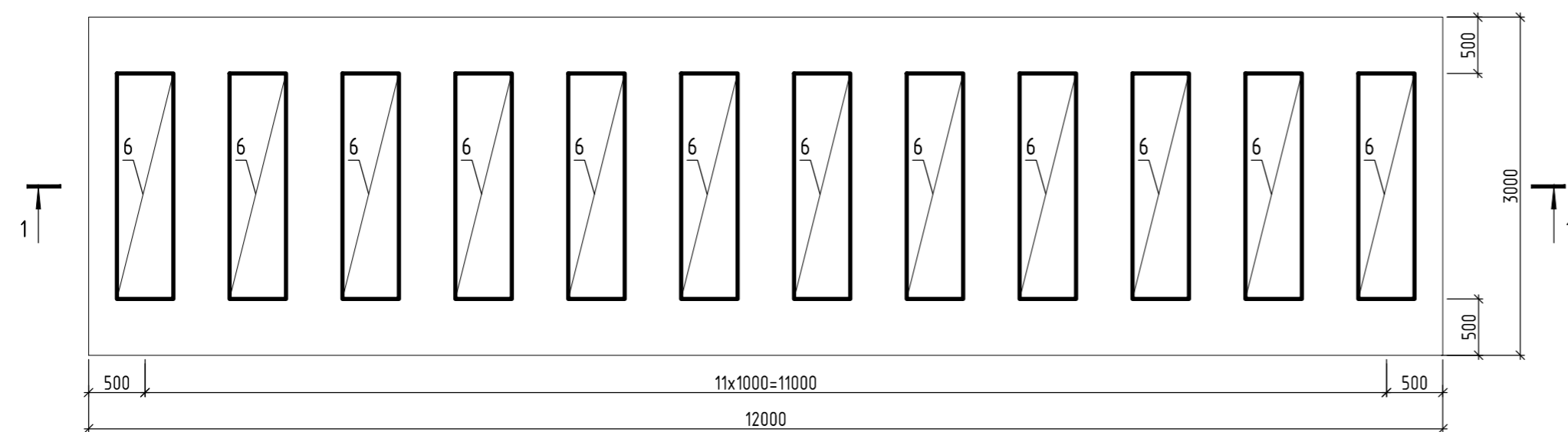


Схема раскладки поддерживающих каркасов плиты монолитной Пм1



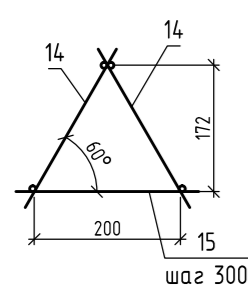
Спецификация на плиту монолитную Пм1, оголовок монолитный Ом1

Поз.	Обозначение	Наименование	Кол.	Примеч.
		<b>Пм1</b>		
		<b>Сборочные единицы</b>		
6	Данный лист	Каркас пространственный КП1	12	5,26 кг
		<b>Сетки арматурные</b>		
7	ГОСТ 23279-85	2С — 12А-III — 295x340 25+175 25+125	4	89,8 кг
8	ГОСТ 23279-85	2С — 12А-III — 295x435 25+125 25+125	3	116 кг
		<b>Материалы</b>		
		Бетон В20 F200 W6	м <sup>3</sup> 19,5	с учетом набетонок
		Бетон В10 (бетонная подготовка)	м <sup>3</sup> 3,9	
		<b>ОГм1</b>		
		<b>Сборочные единицы</b>		
		<b>Сетки арматурные</b>		
9	ГОСТ 23279-85	2С — 12А-III — 215x295 25+125 25+125	2	57,4 кг
10	ГОСТ 23279-85	2С — 12А-III — 95x295 25+125 25+125	2	25,8 кг
		<b>Детали</b>		
11	ГОСТ 5781-82*	Ø16 А-III	м.п.	13,6 1,578 кг
12*	ГОСТ 5781-82*	Ø12 А-III	L=900	60 0,8 кг
13*	ГОСТ 5781-82*	Ø8 А-I	L=450	35 0,18 кг
		<b>Материалы</b>		
		Бетон В20 F200 W6	м <sup>3</sup> 2,95	
		Бетон В10 (бетонная подготовка)	м <sup>3</sup> 0,38	

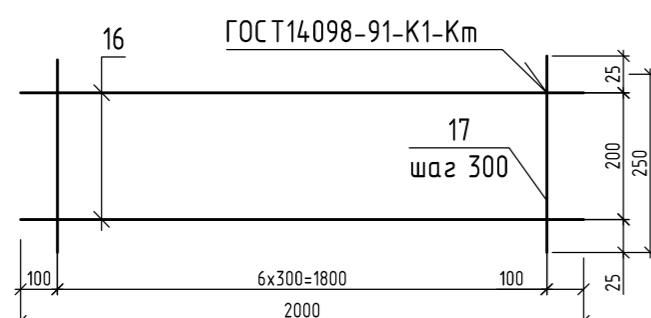
Поз. со \* см. ведомость деталей

1. Арматуру, попадающую в отверстие, обрезать по месту.
2. Бетонирование оголовка ОГм1 выполнять после установки трубы.

КП1



КР1



Спецификация элементов изделий

Марка	Поз.	Наименование	Кол.	Масса 1 дет, кг	Масса издел. кг
КП1	14	КР1	2	2,28	5,26
	15	Ø8 А-I L=250	7	0,10	
КР1	16	Ø8 А-I L=2000	2	0,79	2,28
	17	Ø8 А-I L=250	7	0,10	

Ведомость деталей

Поз.	Эскиз
12	
13	

100-65.6ПРД-11К2.АС					
Лесоперерабатывающий комбинат "ОРИС"					
в г. Чайковский Пермского края					
Изм.	Кол.уч.	Лист	№ док.	Подп.	Дата
Разраб.	Ревкина				
Провер.	Журавлев				
Гл. спец.	Муравьев				
Н. Контр.	Устюжанинова				
Утвердил	Устюжанинова				
Ливневая канализация				Стация	Лист
Схема расположения ливневых канализаций ЛК1, ЛК2 (продолжение)				Р	3
				ООО "ИПП" г. Киров	

Имя, И. табл.  
Полож. и дата  
Взам. штаб. №

Оголовок монолитный ОГм1  
(армирование)

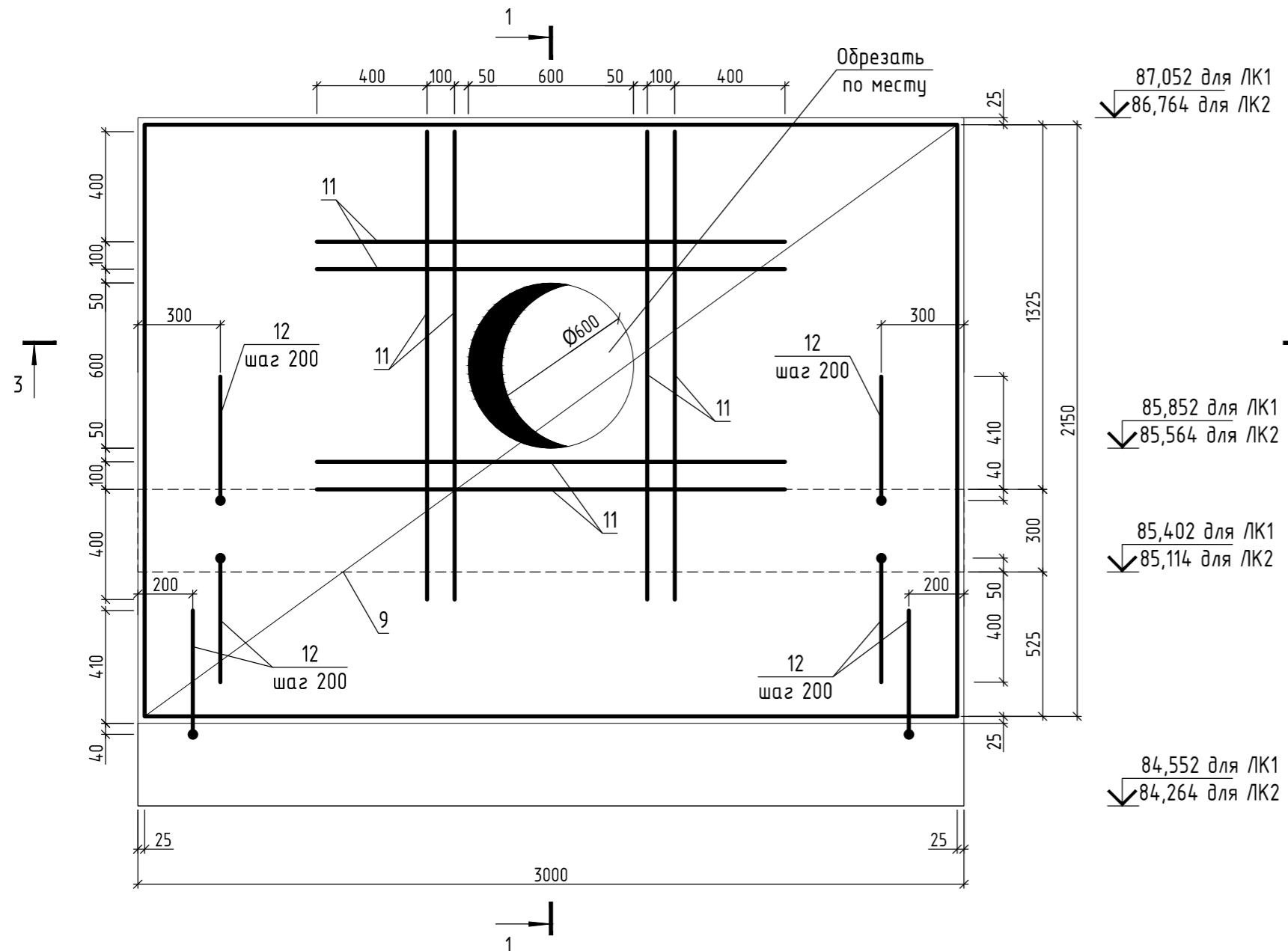
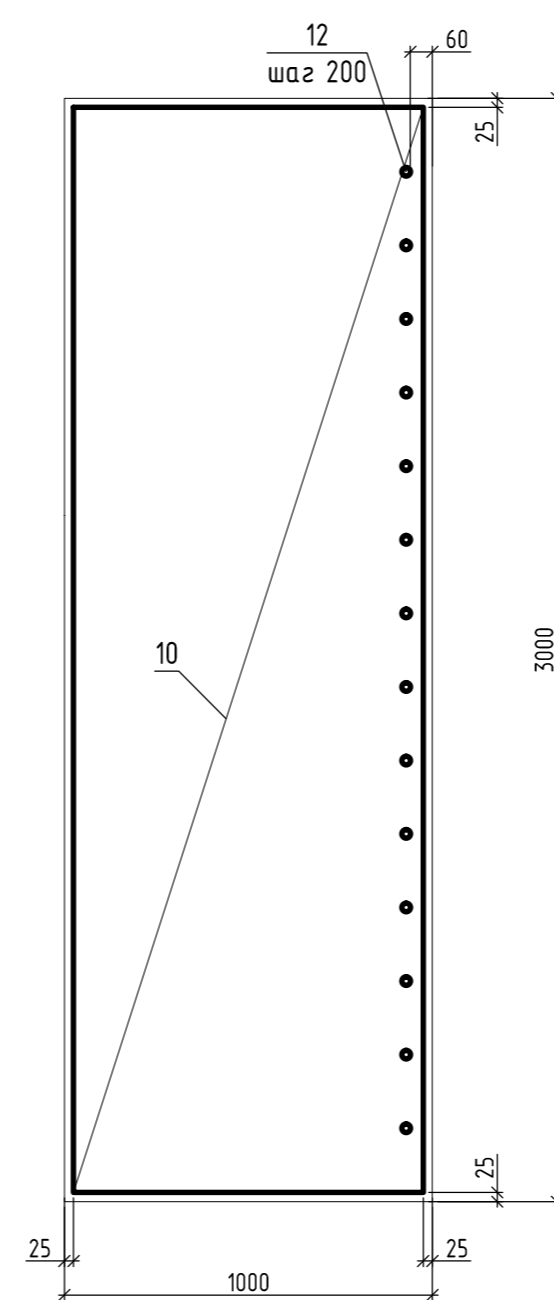
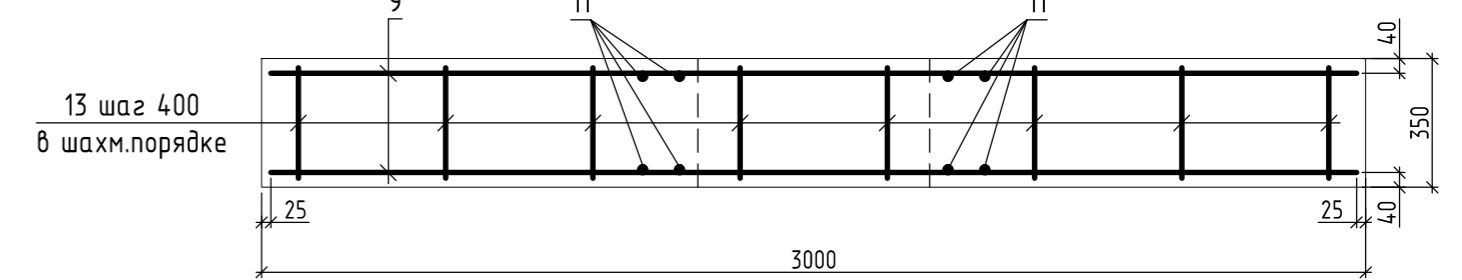


Схема раскладки верхних  
и нижних арматурных сеток  
подшвы оголовка ОГм1



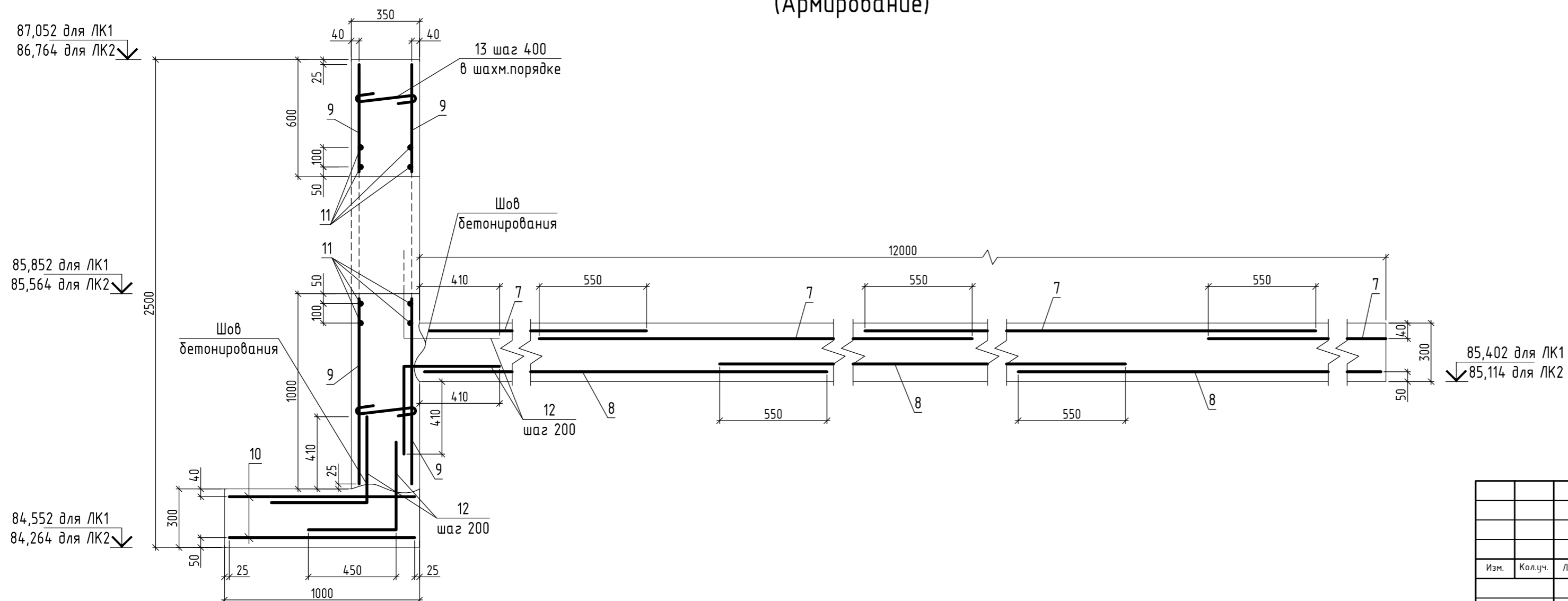
3 - 3  
(Армирование)



Ведомость расхода стали на элемент, кг.

Марка элемента	Изделия арматурные						Всего
	Арматура класса А-I		Арматура класса А-III				
	ГОСТ 5781-82*		ГОСТ 5781-82*				
	Ø8	Итого	Ø12	Ø16	Итого		
Пм1	63,1	63,1	706,0		706,0	769,1	
ОГм1	6,30	6,30	214,0	21,5	235,5	242,3	

1 - 1  
(Армирование)



Имя, И. Ф. И. О.	Взам. инв. №
Подл. и дата	
Мас. № подл.	

100-65.6ПРД-11К2.АС					
Лесоперерабатывающий комбинат "ОРИС"					
в г. Чайковский Пермского края					
Изм.	Колуч.	Лист	№ док.	Подп.	Дата
Разраб.	Ревкина				
Провер.	Журавлев				
Гл. спец.	Муравьев				
Н. Контр.	Устюжанинова				
Утвердил	Устюжанинова				
Ливневая канализация				Стация	Лист
Схема расположения ливневых канализаций ЛК1, ЛК2 (окончание)				Р	4
				ООО "ИПП" г. Киров	