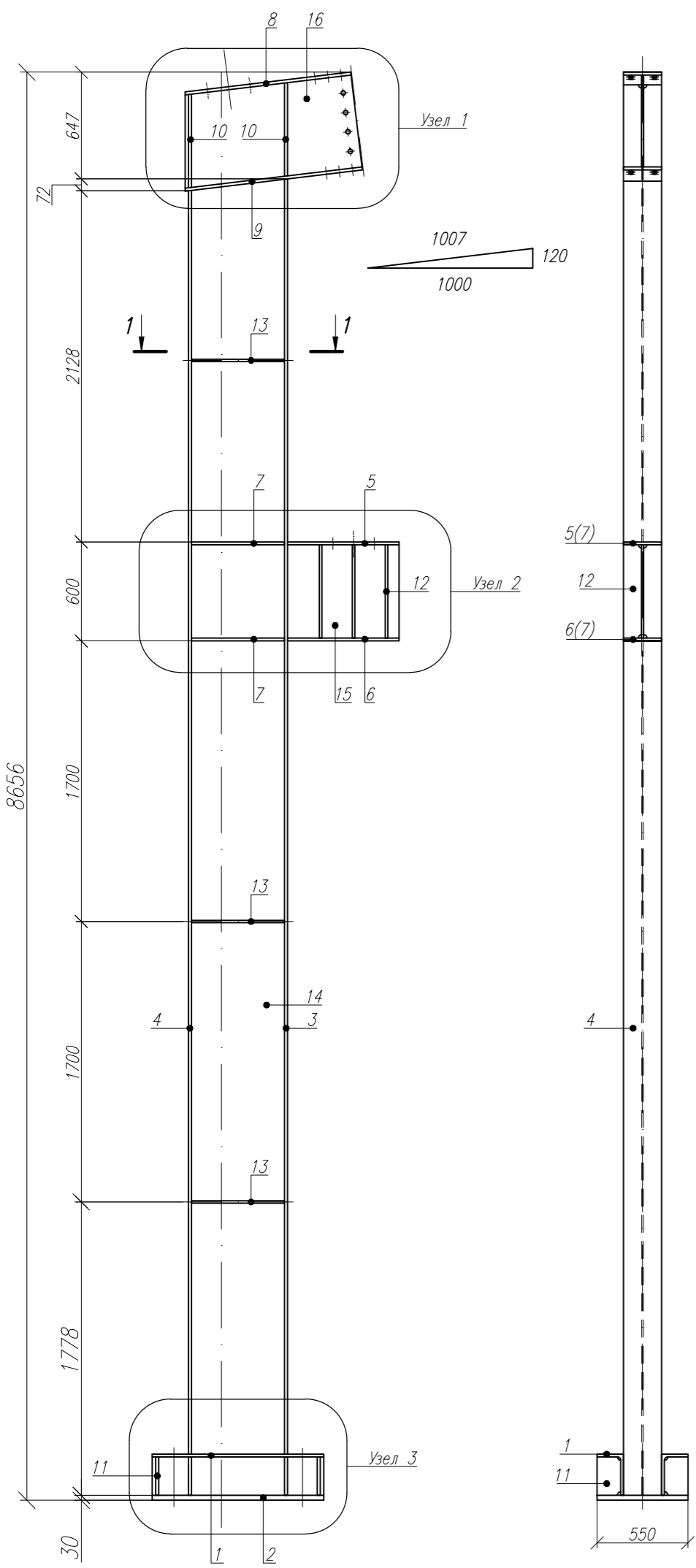
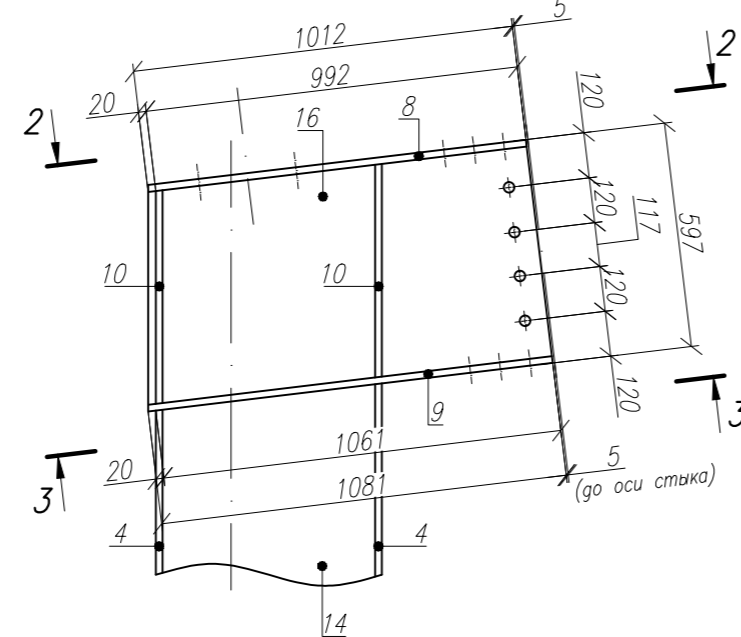


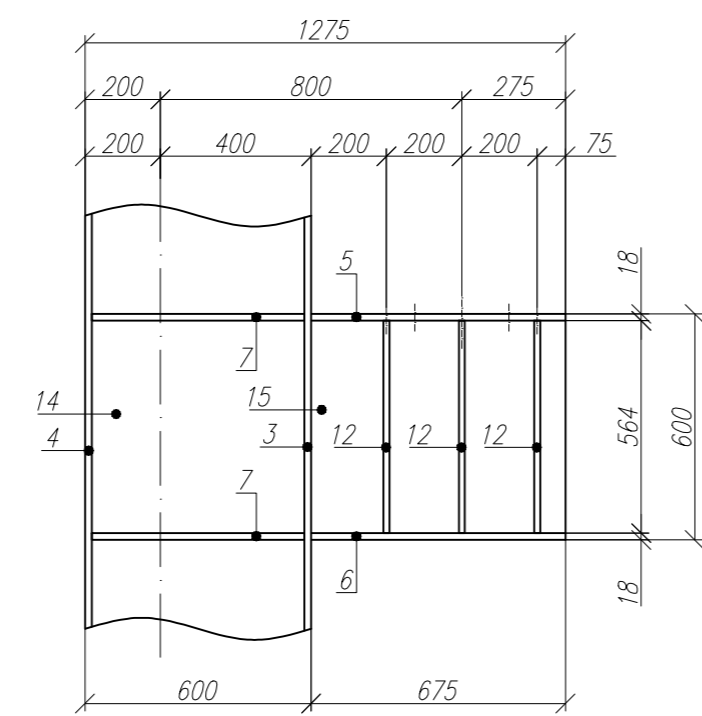
Колонна К1.5т. Общий вид  
M1:30



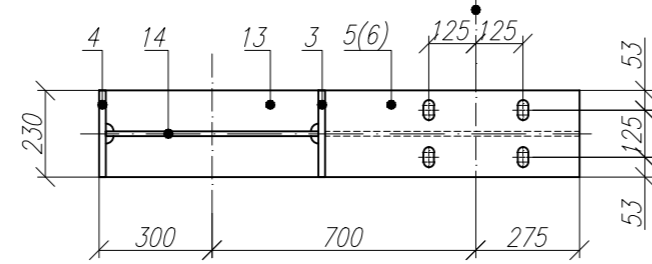
Узел 1  
M1:20



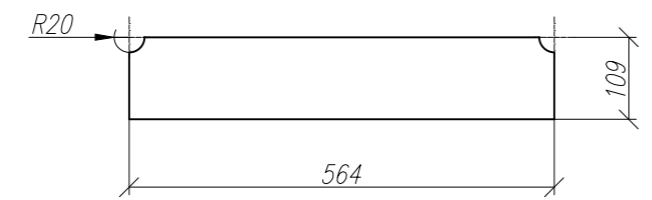
Узел 2  
M1:20



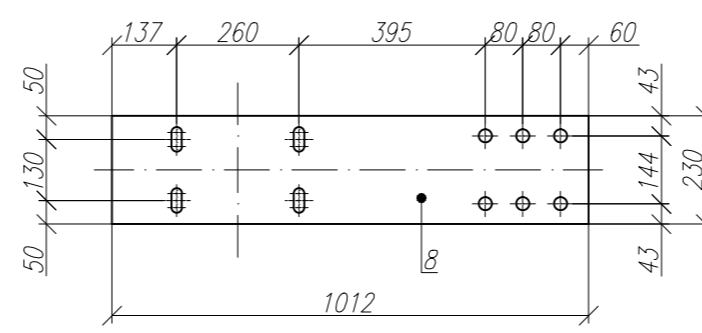
Ось подкрановой балки



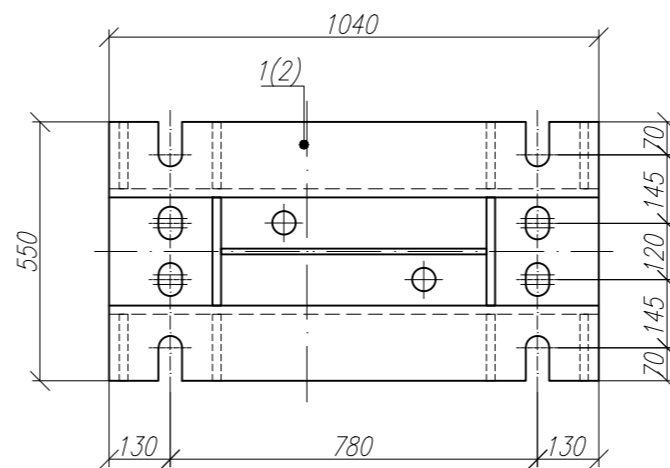
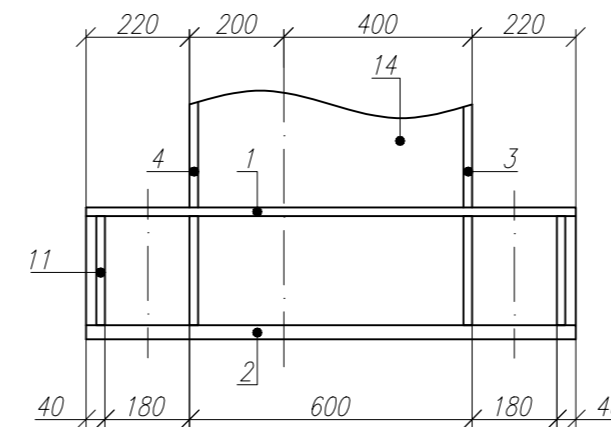
Дет.ноз.7,12,13  
M1:10



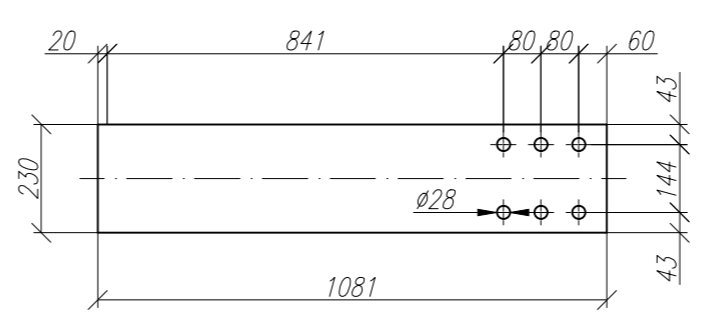
2-2  
M1:16



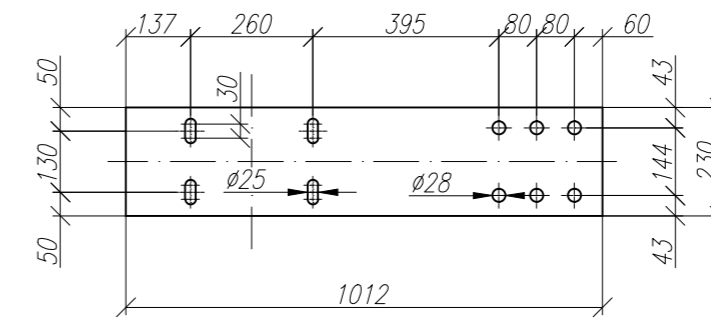
Узел 3  
M1:16



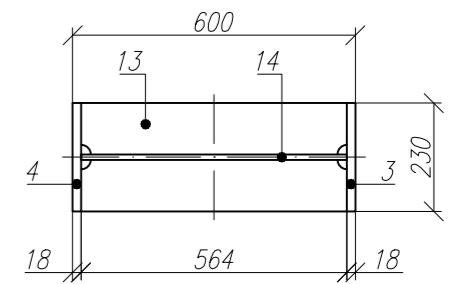
Дет.ноз.9  
M1:16



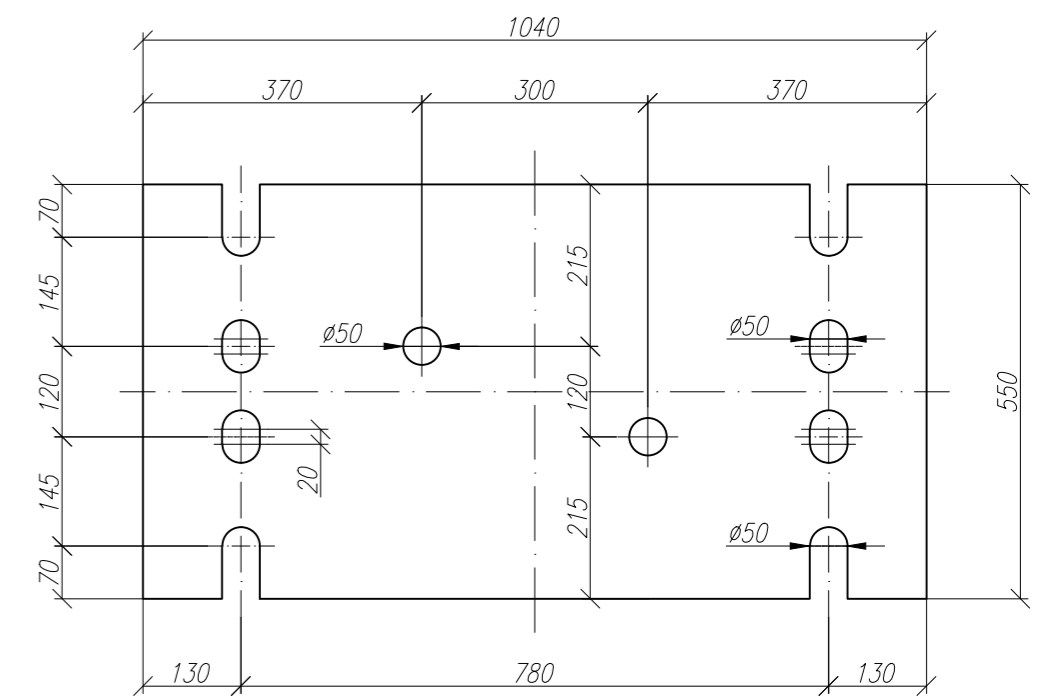
Дет.ноз.8  
M1:16



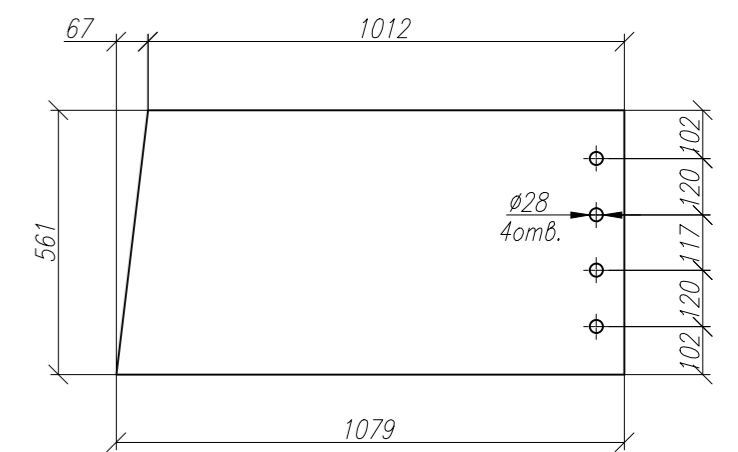
1-1  
M1:16



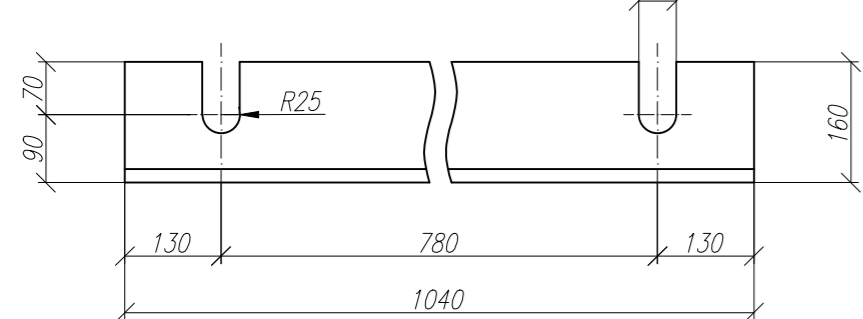
Дет.ноз.2  
M1:10



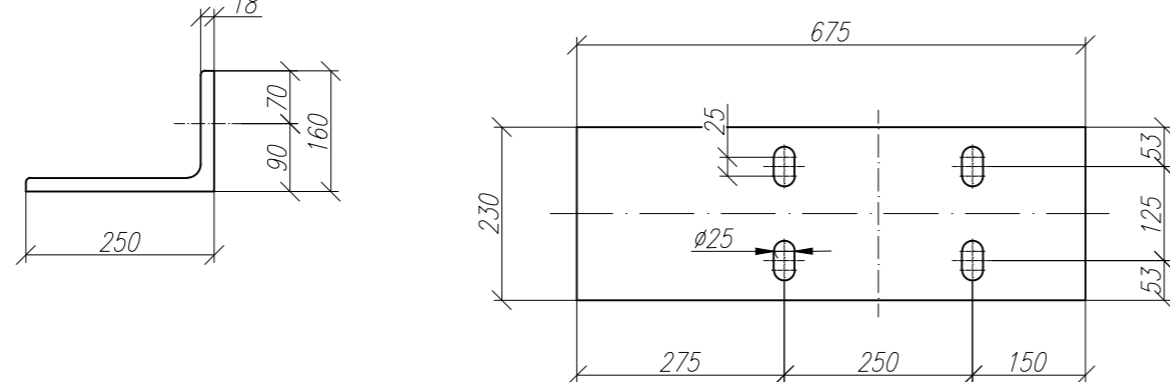
Дет.ноз.16  
M1:16



Дет.ноз.1  
M1:10



Дет.ноз.5  
M1:10



**Примечание:**

1. Консоль колонны рассчитана на установку крана, грузоподъемностью не более 5 т, при пролете кран-балки 16,5 м.

Сигнальный экземпляр для смежных специальностей

Согласовано	
Инв. № подл.	
Подл. и дата	
Инв. № дубл.	