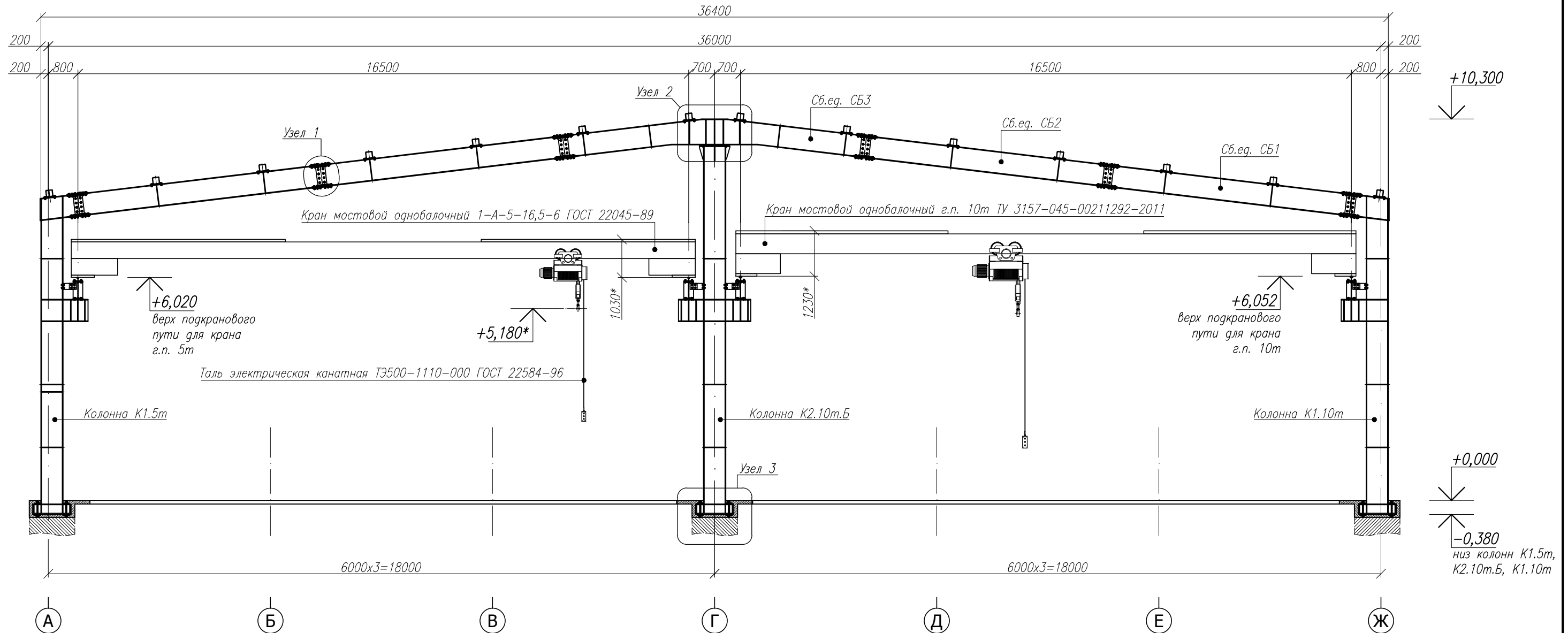


Разрез 2-2  
М1:100



Согласовано

Инов. № дубл.

Подп. и дата

Инов. № подл.

**Примечание:**

1. \*- размер для справок.
2. В качестве покрытия используются трехслойные кровельные панели ПКТМ.200 по ТУ 5284-183-01217836-2004.
3. Колонну К1.5т см. XXXX-YYYY-КМ.З-ИС.GG лист FF.
4. Колонну К1.10т см. XXXX-YYYY-КМ.З-ИС.GG лист FF.
5. Колонну К2.10т.Б см. XXXX-YYYY-КМ.З-ИС.GG лист FF.
6. Сб.ед. СБ1 см. XXXX-YYYY-КМ.З-ИС.GG лист FF.
7. Сб.ед. СБ2 см. XXXX-YYYY-КМ.З-ИС.GG лист FF.
8. Сб.ед. СБ3 см. XXXX-YYYY-КМ.З-ИС.GG лист FF.
9. Узлы 1-3 см. XXXX-YYYY-КМ.З-ИС.02 лист 8.

Сигнальный экземпляр для смежных специальностей