

Ведомость основных комплектов рабочих чертежей

Обозначение	Наименование	Примечание
726-15-0В	Отопление, вентиляция и кондиционирование	
726-15-ТМ	Тепломеханические решения	
726-15-УУ	Учет тепловой энергии и теплоносителя	

Ведомость рабочих чертежей основного комплекта

Лист	Наименование	Примечание
1.1	Общие данные (начало)	
1.2	Общие данные (окончание)	
2	Тепловая схема	
3	План ИТП. Пьезометрический график	
4	Разрез 1-1	
5	Разрез 2-2	
6	Разрез 3-3	
7	Разрез 4-4	
8	Функциональная схема автоматизации теплового пункта	
9	Схема электрических соединений регулятора температуры ECL Comfort 310	
10.1	План расположения основного оборудования. Масштаб 1:30	
10.2		
11	Кабельный журнал	

Принятые технические решения соответствуют требованиям строительных, экологических, санитарно-гигиенических, противопожарных и других норм и правил, действующих на территории Российской Федерации, и обеспечивают безопасную для жизни и здоровья людей эксплуатацию объекта при соблюдении предусмотренных рабочими чертежами мероприятий.

Главный инженер проекта _____

Ведомость ссылочных и прилагаемых документов

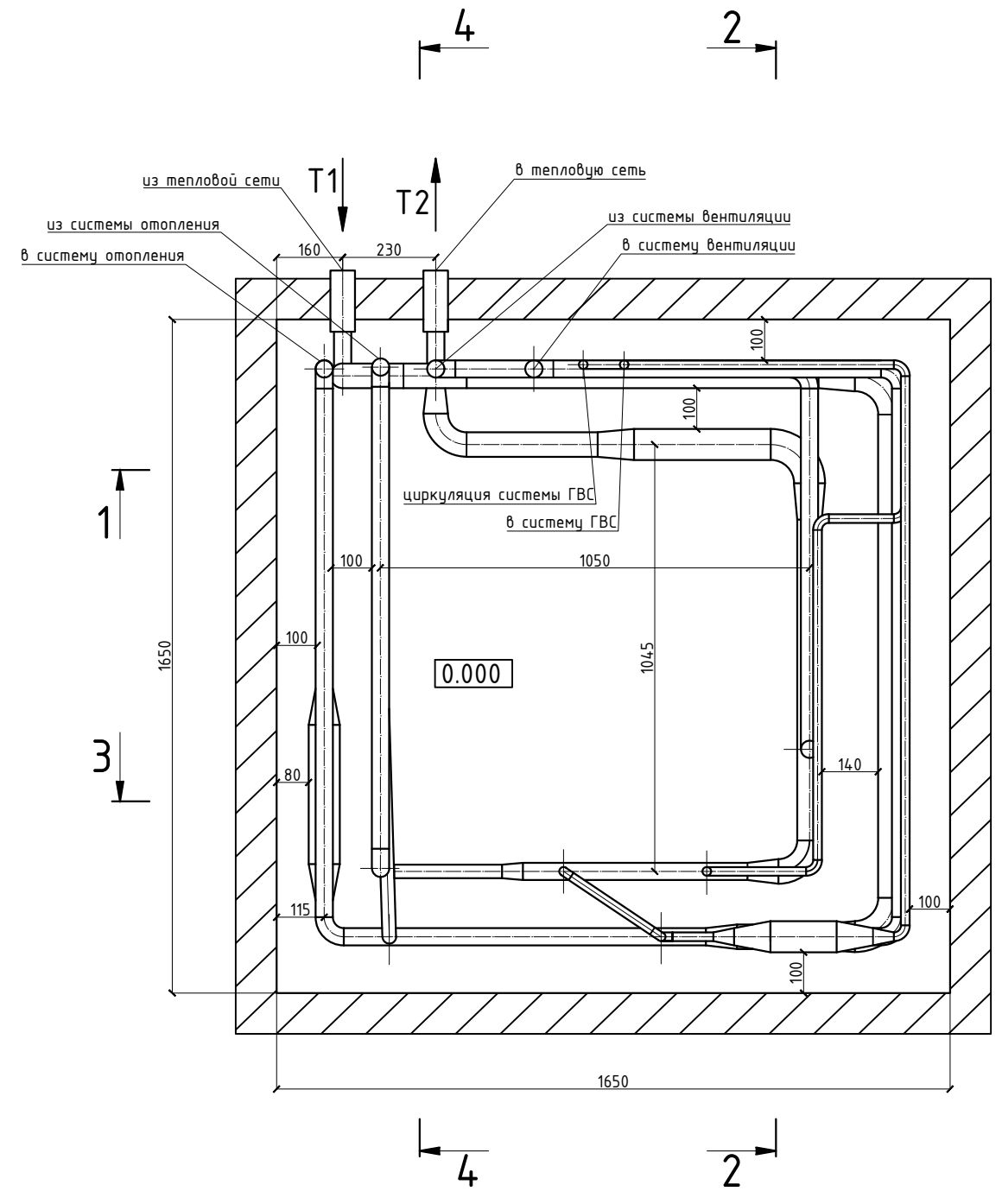
Обозначение	Наименование	Примечание
	<u>Ссылочные документы</u>	
СП 41-101-95	Проектирование тепловых пунктов	
СП 60.13330.2012	Отопление, вентиляция и кондиционирование	
СП 124.13330.2012	Тепловые сети	
	Правила технической эксплуатации тепловых энергоустановок	
	<u>Прилагаемые документы</u>	
726-15-ТМ.С	Спецификация оборудования, изделий и материалов	на четырех листах
Приложение №1	Свидетельство о допуске	
Приложение №2	Техническое задание	

Основные показатели по рабочим чертежам

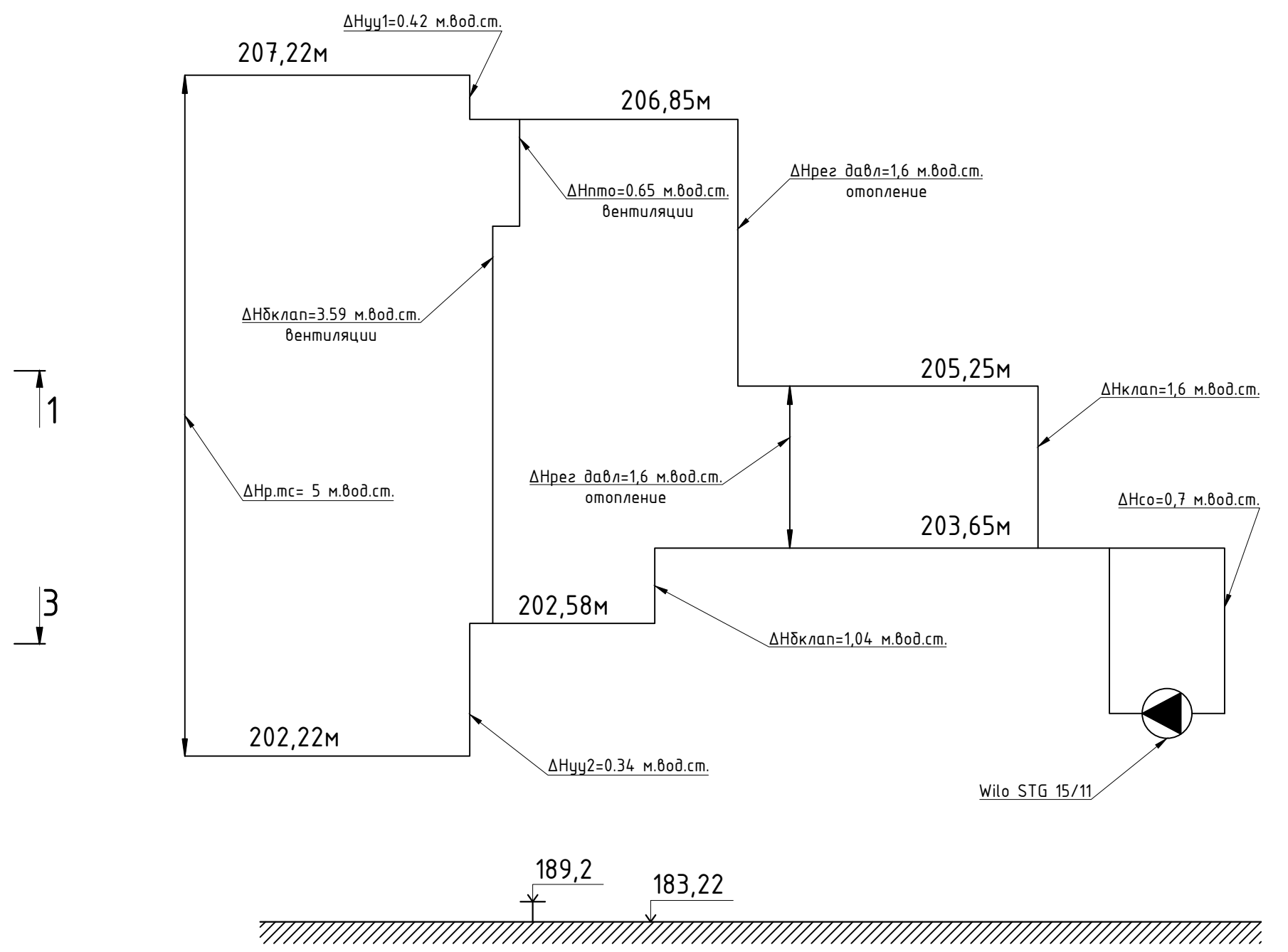
Наименование здания (сооружения), помещения	Объем, м ³	Периоды года при t _n , °C	Расход теплоты, Вт				Расход холода, Вт	Установленная мощность электродвигателей, кВт
			на отопление	на вентиляцию	на горячее водоснабжение	общий		
Административное здание	980	-39	19 800	16 000	17 445	53245	-	-

Изм.	Кол.уч	Лист	№ док	Подп.	Дата				
						Реконструкция здания	Стадия	Лист	Листов
							Р	1.1	11
Разраб.		Филиппов А.И.				Общие данные (начало)			

План ИТП

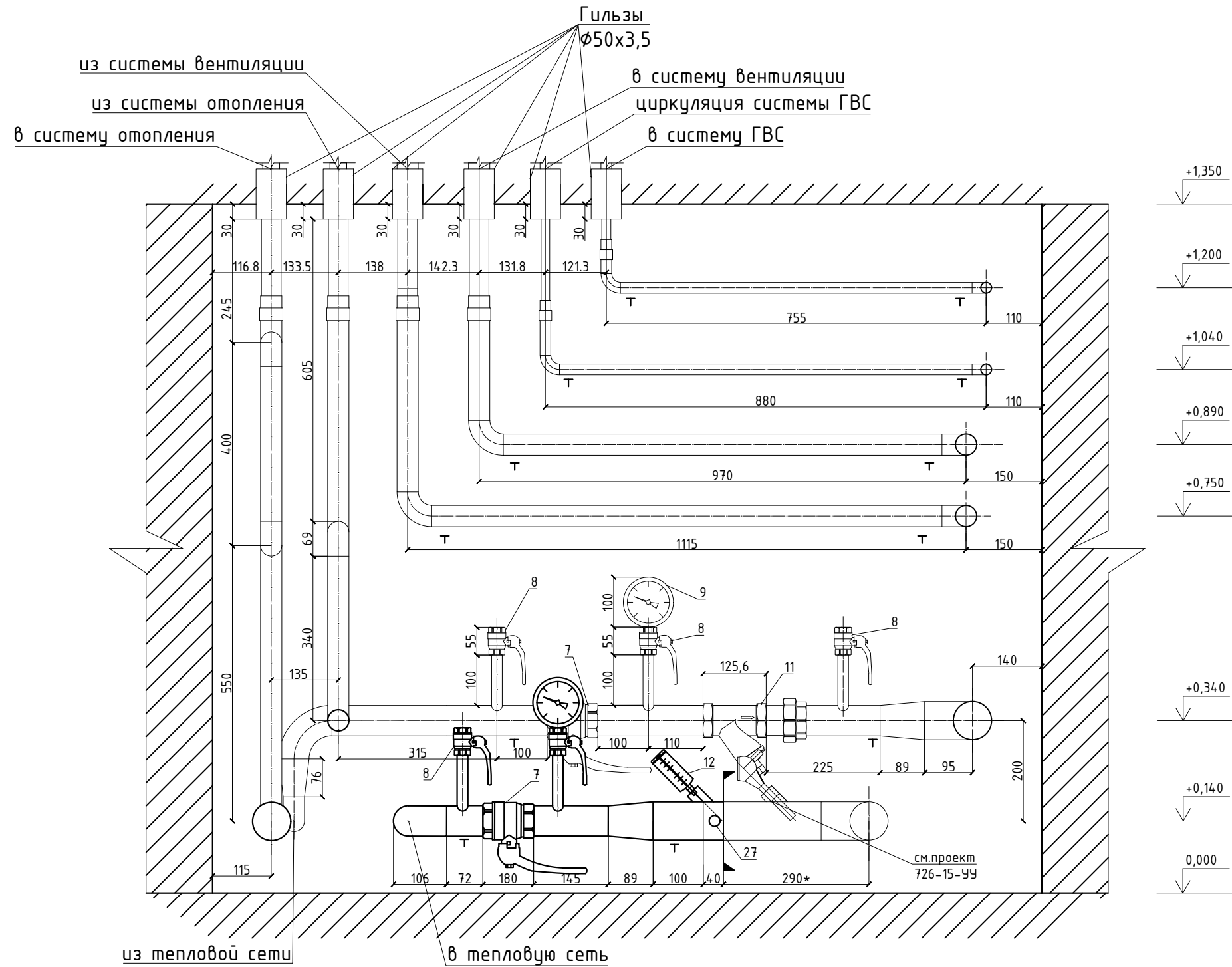


Пьезометрический график



Изм.	Кол.уч	Лист	№док	Подп.	Дата			
						Реконструкция здания	Стадия	Лист
							Р	3
						План ИТП.		Листов
Разраб.	Филлипов А.И.					Пьезометрический график		11

1-1



T - опора трубопровода

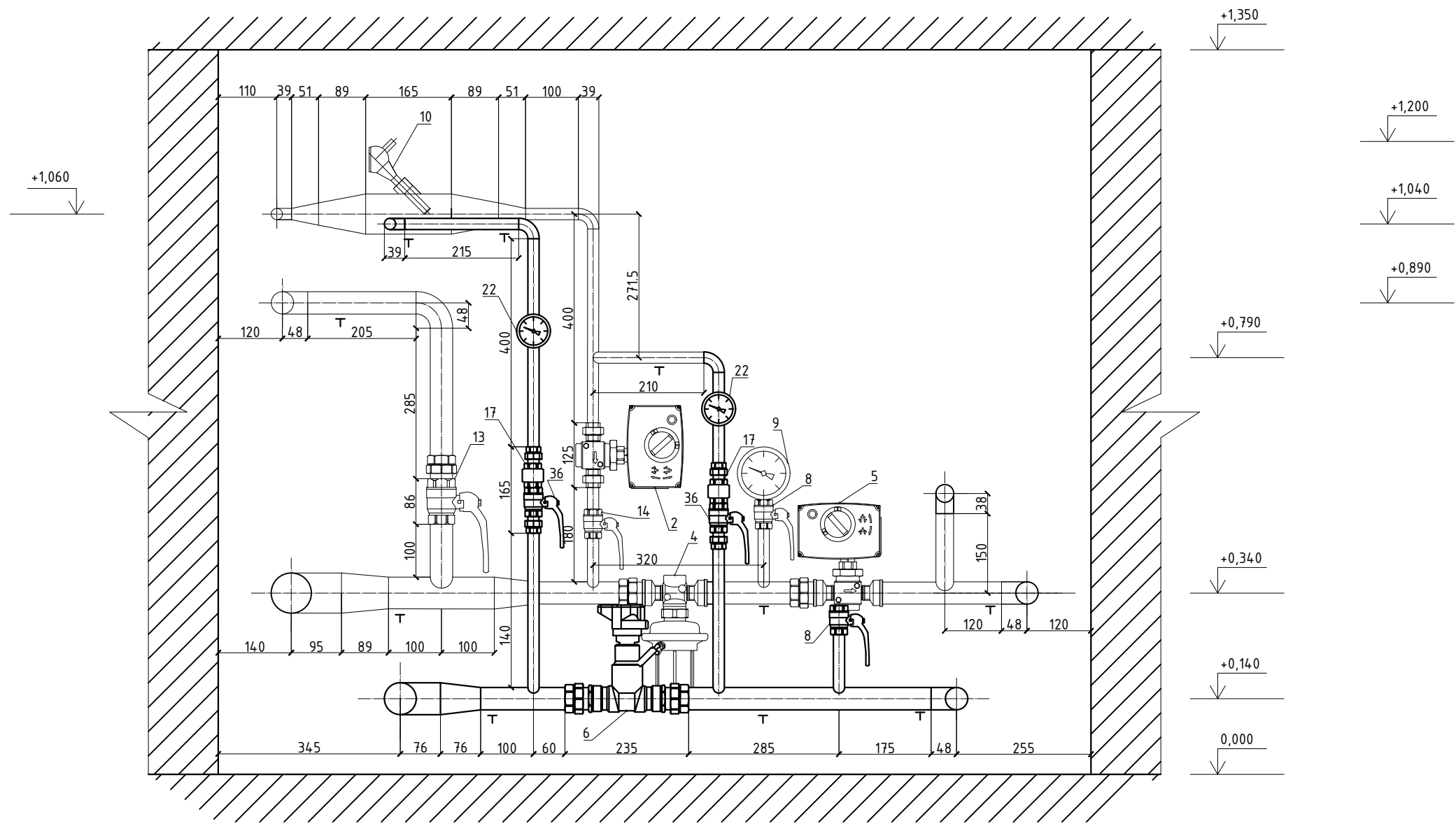
Примечание:

За нулевую отметку принята отметка чистого пола ИТП.

*- размер для справки

Изм.	Кол.уч	Лист	№ док	Подп.	Дата			
						Реконструкция здания	Стадия	Лист
							Р	4
								Листов
						Разрез 1-1		11
Разраб.		Филиппов А.И.						

3-3

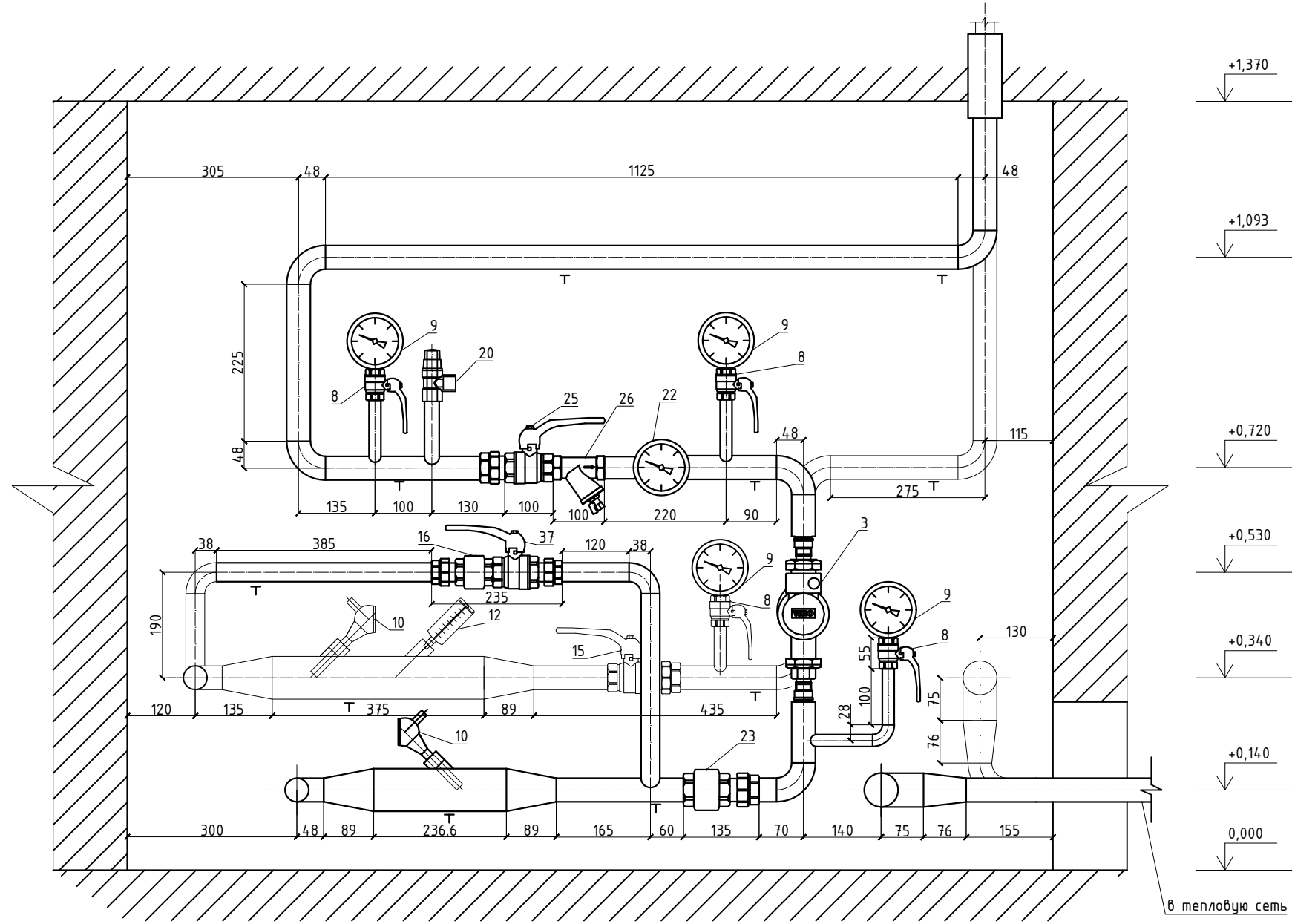


T - опора трубопровода

Примечание:
 За нулевую отметку принята отметка чистого пола ИТП.
 *- размер для справки

Изм.	Кол.уч	Лист	№ док	Подп.	Дата			
						Реконструкция здания	Стадия	Лист
							Р	6
								Листов
								11
Разраб.		Филиппов А.И.				Разрез 3-3		

4-4



Т - опора трубопровода

Примечание:
 За нулевую отметку принята отметка чистого пола ИТП.
 *- размер для справки

Изм.	Кол.уч.	Лист	№ док.	Подп.	Дата			
						Реконструкция здания	Стадия	Лист
							Р	7
								Листов
						Разрез 4-4		11
Разраб.		Филиппов А.И.						