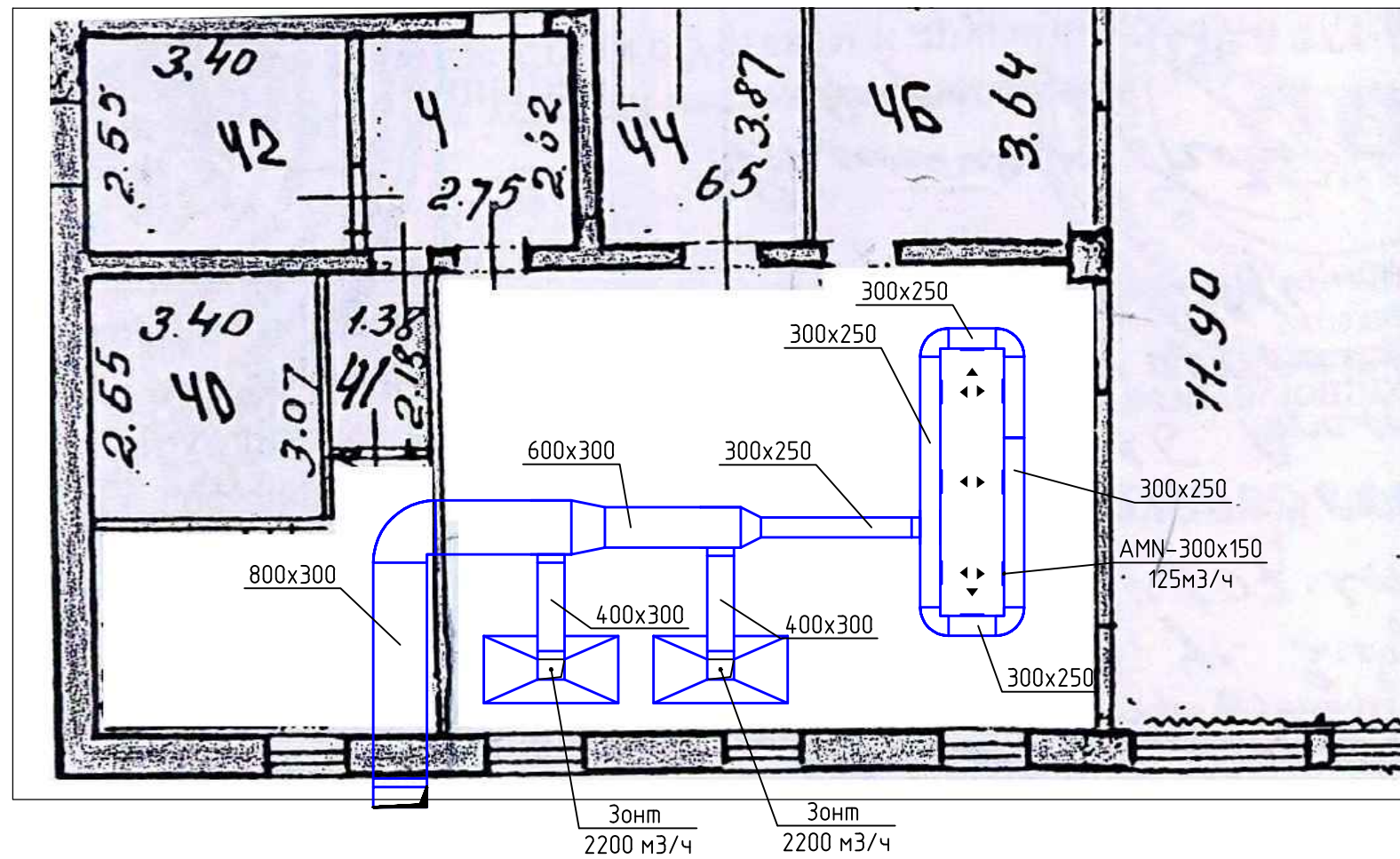
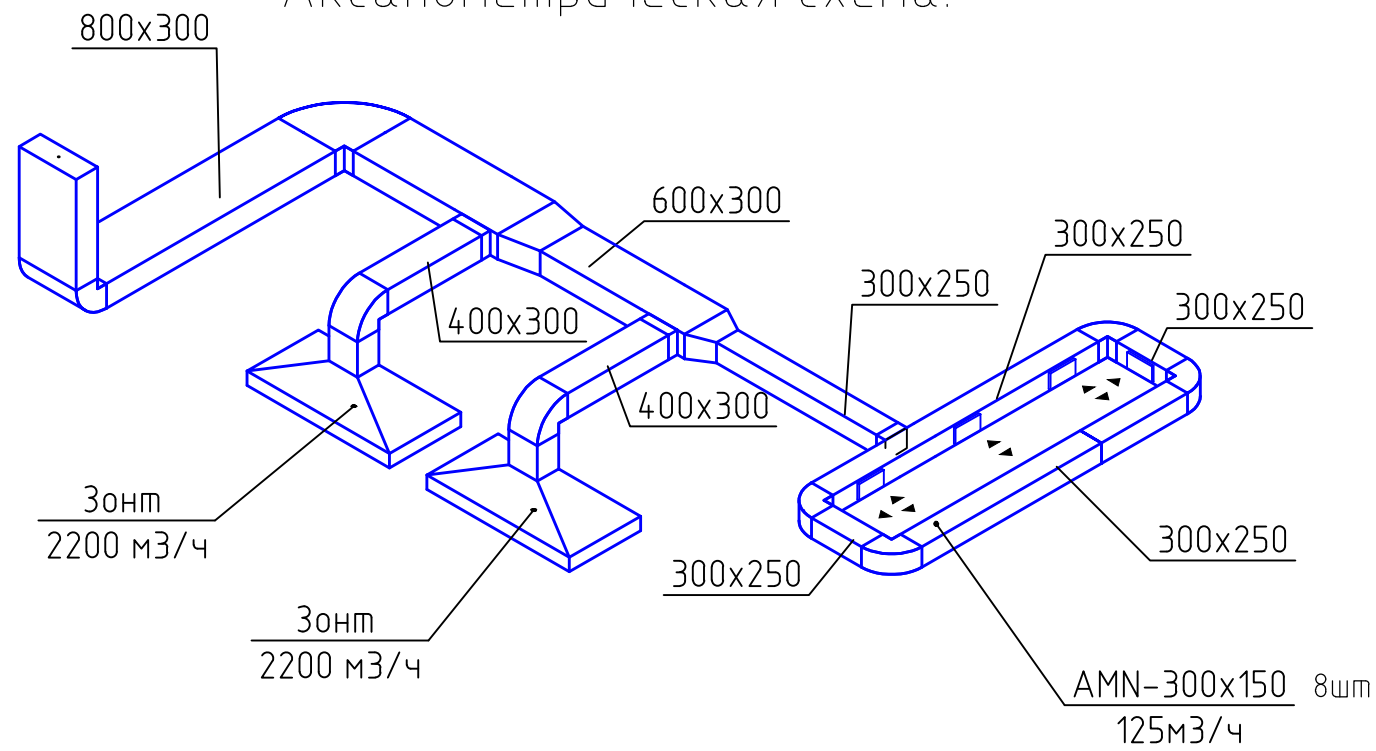


План на отм. 0.000



Аксанометрическая схема.



Изм.	Кол. уч.	Лист	№ док.	Подп.	Дата				
							Стадия	Лист	Листов