

Рисунок 1-1

Рисунок 1-3

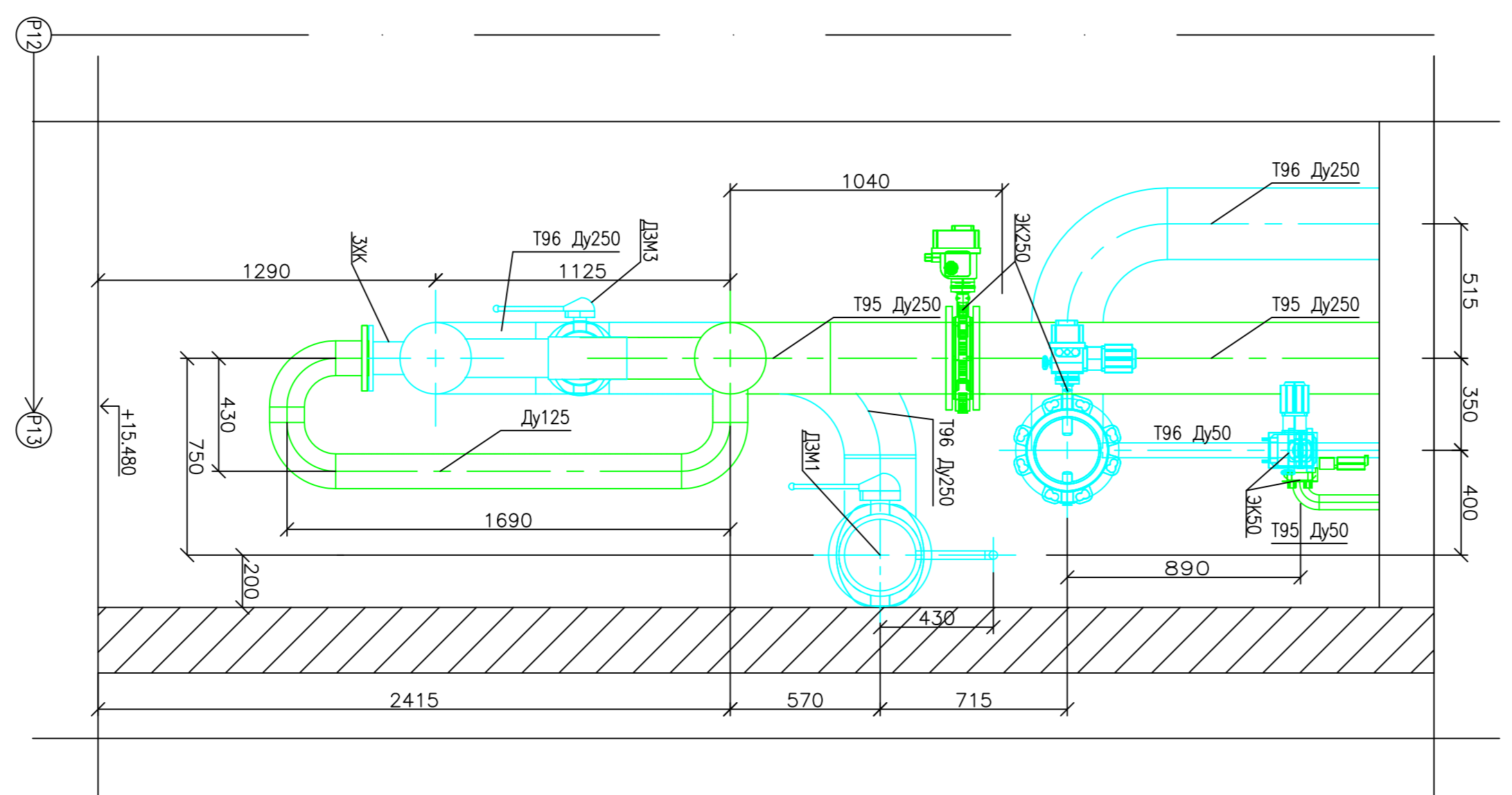


Рисунок 2-2

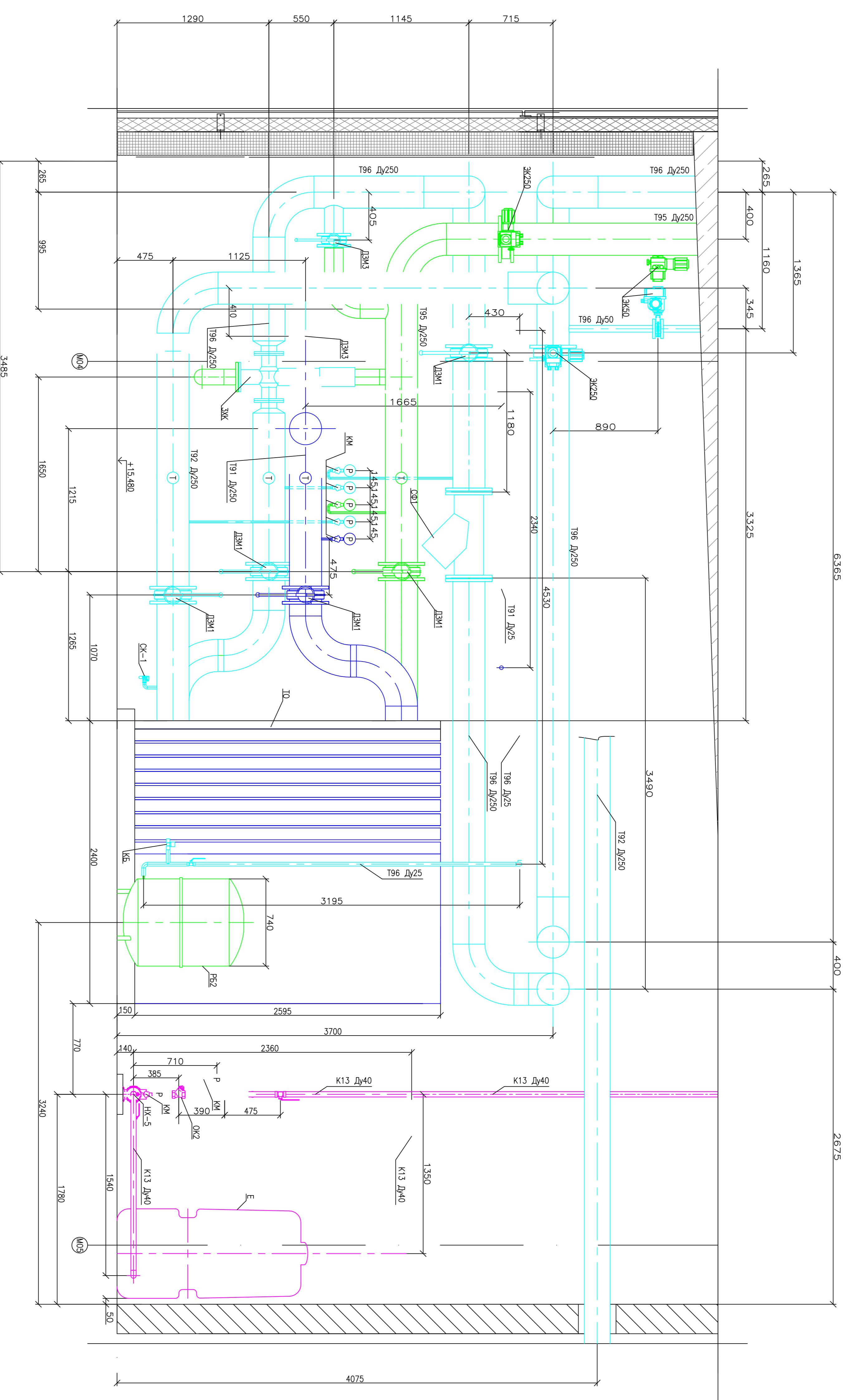


Рисунок 4-4

Масштаб	Итого	Изменения	№	№	№	№	№	№	№	№

Условные обозначения

- T91 DN250 Паронепроницаемая теплоизоляция (внутри помещений) 1-1+7С
- T92 DN250 Обложка трубопровода из нержавеющей стали (внутри помещений) 1-1+1С
- T93 DN250 Паронепроницаемая теплоизоляция (внутри помещений) 1-1+8С
- T94 DN250 Обложка трубопровода из нержавеющей стали (внутри помещений) 1-1+1С
- T95 DN250 Паронепроницаемая теплоизоляция (внутри помещений) 1-1+1С
- T96 DN250 Обложка трубопровода из нержавеющей стали (внутри помещений) 1-1+1С
- T97 DN250 Паронепроницаемая теплоизоляция (внутри помещений) 1-1+1С
- T98 DN250 Обложка трубопровода из нержавеющей стали (внутри помещений) 1-1+1С
- T99 DN250 Паронепроницаемая теплоизоляция (внутри помещений) 1-1+1С
- T100 DN250 Обложка трубопровода из нержавеющей стали (внутри помещений) 1-1+1С

Условные обозначения: T91 - паронепроницаемая теплоизоляция (внутри помещений) 1-1+7С; T92 - обложка трубопровода из нержавеющей стали (внутри помещений) 1-1+1С; T93 - паронепроницаемая теплоизоляция (внутри помещений) 1-1+8С; T94 - обложка трубопровода из нержавеющей стали (внутри помещений) 1-1+1С; T95 - паронепроницаемая теплоизоляция (внутри помещений) 1-1+1С; T96 - обложка трубопровода из нержавеющей стали (внутри помещений) 1-1+1С; T97 - паронепроницаемая теплоизоляция (внутри помещений) 1-1+1С; T98 - обложка трубопровода из нержавеющей стали (внутри помещений) 1-1+1С; T99 - паронепроницаемая теплоизоляция (внутри помещений) 1-1+1С; T100 - обложка трубопровода из нержавеющей стали (внутри помещений) 1-1+1С.

Нормативное требование: ПДД РФ, ст. 17.10. Водитель обязан обеспечивать видимость, установленную в технических условиях, при движении транспортного средства.

REVISION KREBENBE 0 2,5 5 10 20m

REVISION	DATE	DESCRIPTION OF REVISION	BY	CHECKED BY

ПРОЕКТ	Терминал 2 железнодорожной станции с двумя посадочными платформами в Международном Аэропорту Шереметьево
ЗАКАЗЧИК	АО «Аэропорт Шереметьево»
ДИЗАЙНЕР	ООО «Гринс Мобил»
ПРОЕКТОР	В.И. Боченко
ИНЖЕНЕР	И.А. Ибрагимов

ПРИ ПОДПИСАНИИ: Проект: Терминал 2 железнодорожной станции с двумя посадочными платформами в Международном Аэропорту Шереметьево

ДИЗАЙНЕР: В.И. Боченко

ИНЖЕНЕР: И.А. Ибрагимов

ПРОЕКТОР: В.И. Боченко

ИНЖЕНЕР: И.А. Ибрагимов

ОБЪЕКТ: Терминал 2 железнодорожной станции с двумя посадочными платформами в Международном Аэропорту Шереметьево

СТАДИЯ: Проект

Дата: 11.08.2017

Масштаб: 1:1

Лист: 1 из 1

Исполнительный	242	Z	3	04
Проверенный				
Утвержденный				

Масштаб: 1:1

Лист: 1 из 1