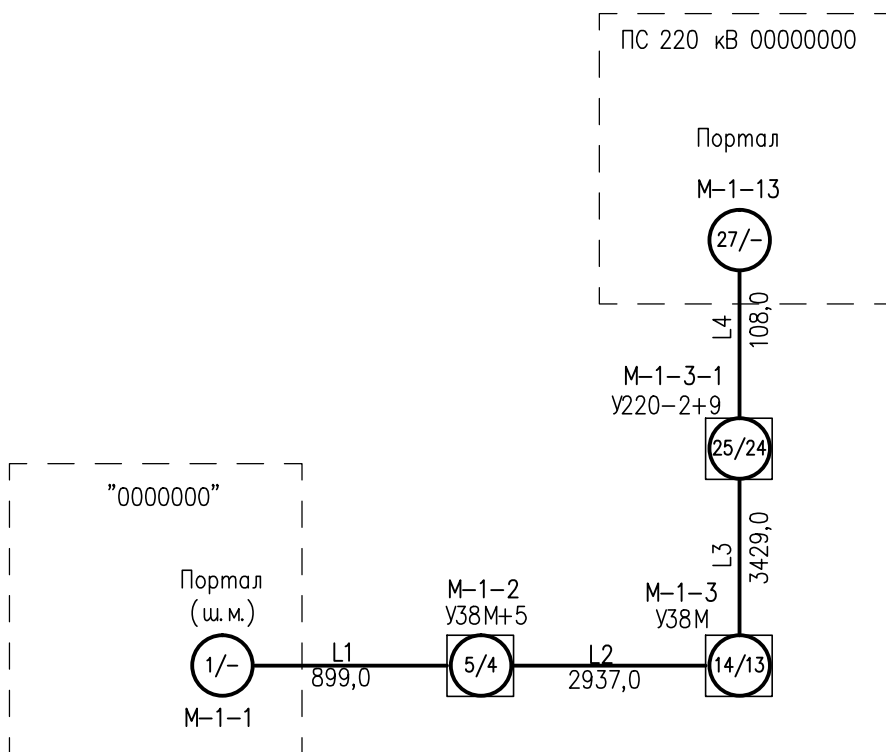


Согласована:



L трассы = 7373,0 м

L оксн = 8019,0 м

1 К подвесу проектируется ОКСН марки ОКЛЖ-Т-01-6-24-10/125-0,36/0,22-3,5/18-20,0

Условные обозначения:

- соединительная муфта на стойке портала
- анкерная опора с номером по проекту и с муфтой

M-1-1 - номер муфты

— - Кабель ОКЛЖ

(5/4) - Номер по проекту/существующий номер опоры

Инф. N° подл.

Подпись и дата

Взам. инф. N°

Изм.	Кол.	Лист	Нгок.	Подпись	Дата
Разраб.					
Пров.					
Нач. отд.					
Н.контр.					
ГИП					

Реконструкция ПС 220 кВ "00000000000000"

5 этап.
Строительство ВОЛС
"000000000000". Сети связи

Линейная схема трассы ВОЛС

Стадия Лист Листов